



## Toucan Pack®

Le recycleur d'absorbant stocke, distribue, recycle et récupère le déchet, il sépare l'absorbant souillé de l'absorbant réutilisable. Fonctionnant avec les recharges absorbantes FIBERCAN+®, il permet une absorption instantanée.

Mobile et ergonomique, il met à disposition l'ensemble des outils nécessaires pour traiter tout types de déversements.

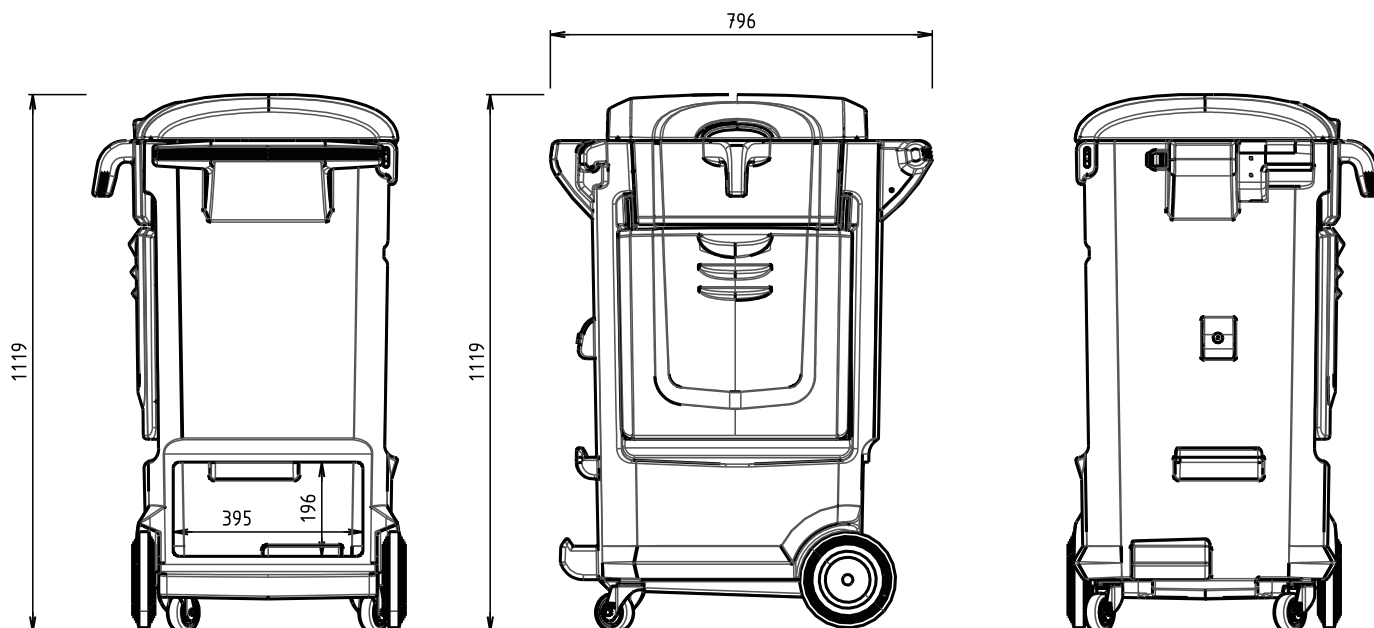


Recharge absorbante :  
**FIBERCAN +**

## Caractéristiques Techniques

Dimension recycleur	1111 x 796 x 651 mm (capot fermé)
Dimension grille tamisage	350 x 225 mm   Pourcentage d'ouverture : 58%   Taille des perforations : 4 mm
Poids sans option	24 kg
Matière	PEMD
Roues	2 roulettes pivotantes bandage polyuréthane + 2 roues fixes bandage caoutchouc recyclé
Déplacement	Sur 4 roues ou sur 2 roues par basculement
Volume du bac de stockage	45 litres
Volume du bac de récupération	18 litres
Rangement consommables	2 logements bidon/spray + 1 logement bombe aérosol
Compartment extérieur bas	395 x 196 x 520 mm   Capacité : 1 recharge d'absorbant ou 200 feuilles absorbantes
Pièces incluses	Pelle à main, balai, bac de récupération des déchets
Rangement pelle	Clip aimanté, force 9kg
Options possibles	Grande pelle, support du rouleau de papier d'atelier, plaque perforée, bac extérieur pour feuilles absorbantes

## Plan du recycleur d'absorbant



## Descriptif Technique

-  **EASY MAINTENANCE**  
Réservoir d'absorbant et bac de récupération amovibles
-  **STOCKE ET DISTRIBUE**  
Absorbant recyclable et réutilisable
-  **TOUT-EN-UN**  
Tous les outils à portée de main
-  **ECONOMIQUE**  
Minimise la consommation d'absorbant et les déchets
-  **HYPERMOBILE**  
Permet de se positionner près du déversement
-  **TAMISAGE PAR VIBRATION**  
Sépare l'absorbant souillé de l'absorbant réutilisable
-  **RÉCUPÉRATION DES DÉCHETS**  
Maintenance ergonomique

## Vues 3D



Trappe amovible facilitant l'accès à l'absorbant



Tous les outils à portée de main



Système de tamisage



Récupération des déchets

## Instructions

