

**MANUEL DES PIÈCES DE
RECHANGE**
NO. DE MODÈLE VL16T42G
Tracteur de Pelouset

VERTS LOISIRS

COMMENT UTILISER CE MANUEL

Ce manuel a été dessiné pour fournir le client avec les moyens d'identification des pièces de détachées du tracteur quand il/elle a besoin de commander les pièces de rechange. Les illustrations ne peuvent pas représenter exactement le modèle que vous avez acheté. N'utilisez pas ce manuel comme un guide dans le montage et/ou démontage de votre tracteur. La visserie montrée est plus grande pour faciliter l'identification.

Chaque tracteur a un numéro de modèle particulier.

Le numéro de modèle du produit se trouvera sur l'aile, dessous le siège.

Lorsque vous commandez des pièces de rechange, donnez toujours les renseignements suivants:

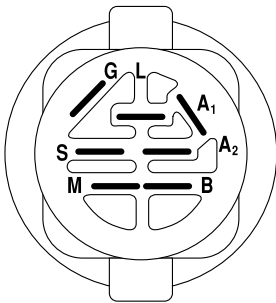
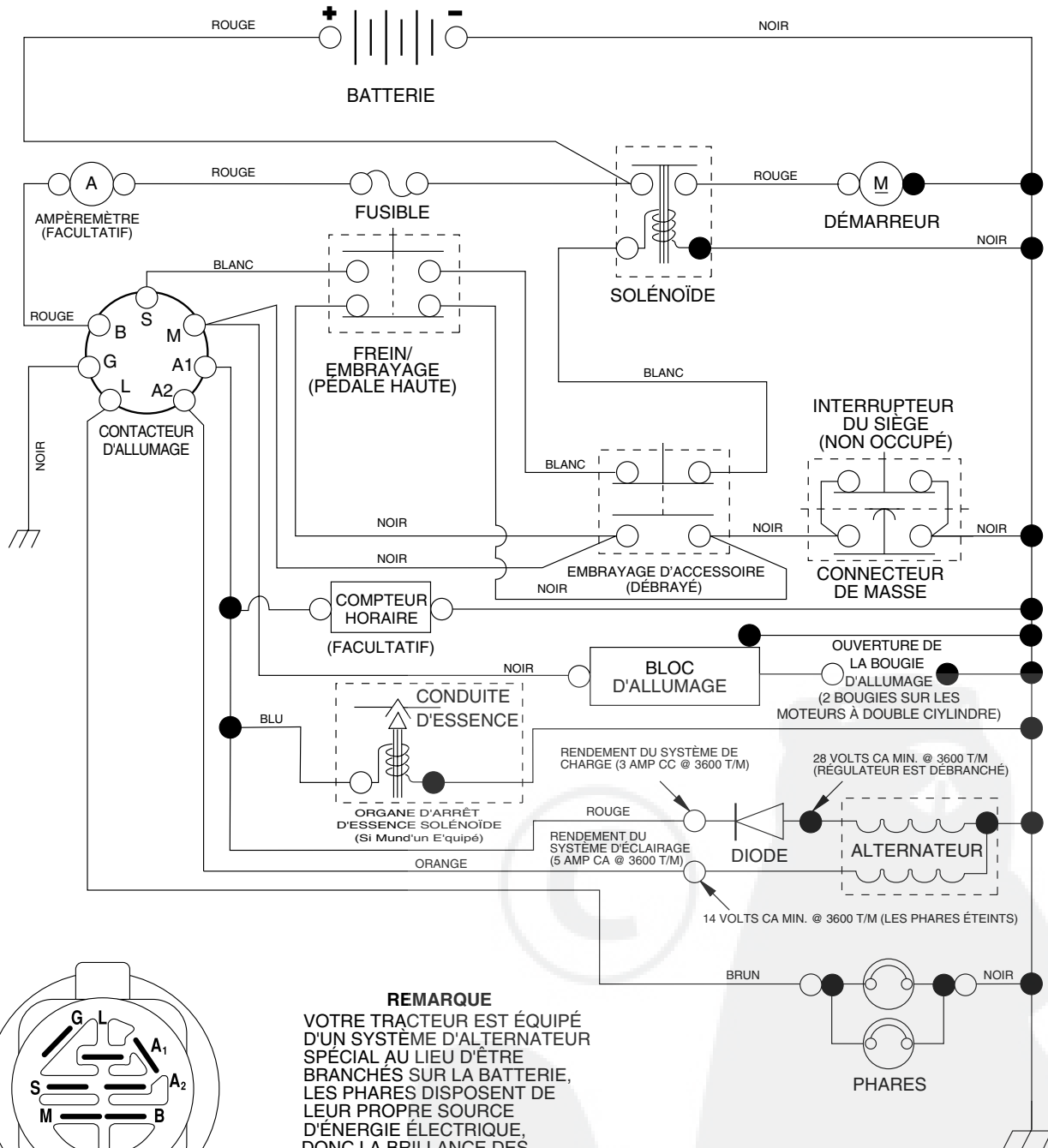
- Produit - "Tracteur"
- Numéro du Modèle - "VL16T42G"
- Numéro de la Pièce
- Description de la Pièce

TABLE DE MATIERES

SCHÉMA	3
ELECTRIQUE	4-5
CHASSIS/ENCEINTE	6-7
ENTRAINEMENT	8-9
ENSEMBLE DE LA DIRECTION	10-11
MOTEUR	12-13
ENSEMBLE DE SIÈGE	14
DECALCOMANIES	15
CARTER DE TONDEUSE	16-17
LEVAGE DE TONDEUSE	18-19

TRACTEUR - NO. DE MODÈLE VL16T42 (VL16T42G), NO. DE PRODUIT 954 56 38-59

SCHEMA



CONTACTEUR D'ALLUMAGE

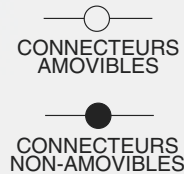
POSITION	CIRCUIT	"FAITS"
ARRÊT	M + G + A ₁	RIEN
MARCHE/ ALLUMAGE	B + A ₁	A ₂ + L
MARCHE	B + A ₁	RIEN
DÉMARRAGE	B + S + A ₁	RIEN

REMARQUE

VOTRE TRACTEUR EST ÉQUIPÉ D'UN SYSTÈME D'ALTERNATEUR SPÉCIAL AU LIEU D'ÊTRE BRANCHÉS SUR LA BATTERIE, LES PHARES DISPOSENT DE LEUR PROPRE SOURCE D'ÉNERGIE ÉLECTRIQUE, DONC LA BRILLANCE DES PHARES CHANGERA EN FONCTION DE LA VITESSE DU MOTEUR. AU RALENTI, LA BRILLANCE DES PHARES BAISSERA; QUAND LE MOTEUR EST ACCÉLÉRÉ, LA BRILLANCE ATTEINDRA SON MAXIMUM.

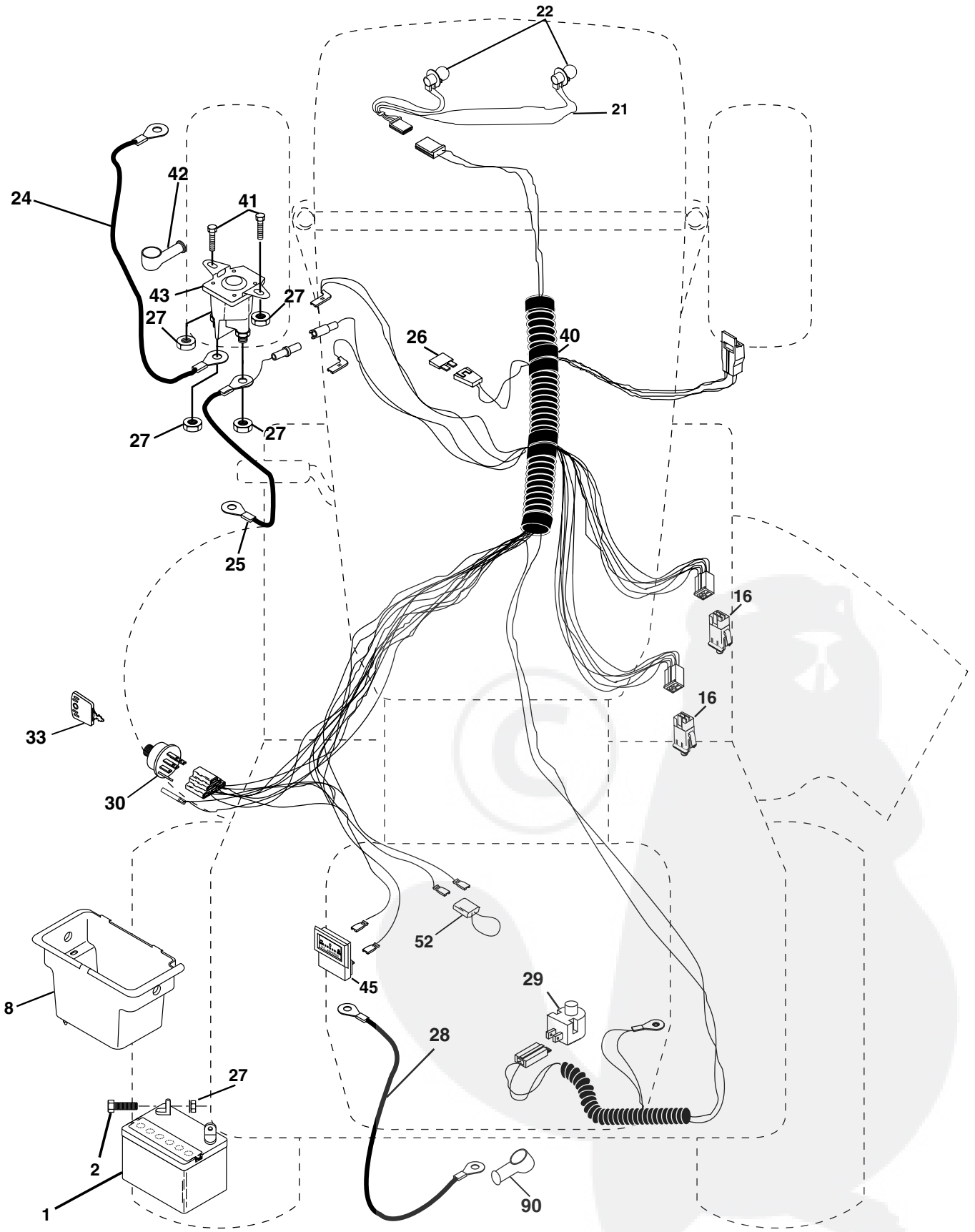
PINCES ISOLÉES

REMARQUE: SI LES PINCES ISOLÉES ONT ÉTÉ ENLEVÉES POUR L'ENTRETIEN DU MODÈLE, ELLES DOIVENT ÊTRE REMISES EN PLACE POUR ASSURER LE BON FONCTIONNEMENT DU CÂBLAGE.



PIÈCES DE RECHANGE

TRACTEUR - NO. DE MODÈLE VL16T42 (VL16T42G), NO. DE PRODUIT 954 56 38-59
ÉLECTRIQUE



PIÈCES DE RECHANGE

TRACTEUR - NO. DE MODÈLE VL16T42 (VL16T42G), NO. DE PRODUIT 954 56 38-59
ÉLECTRIQUE

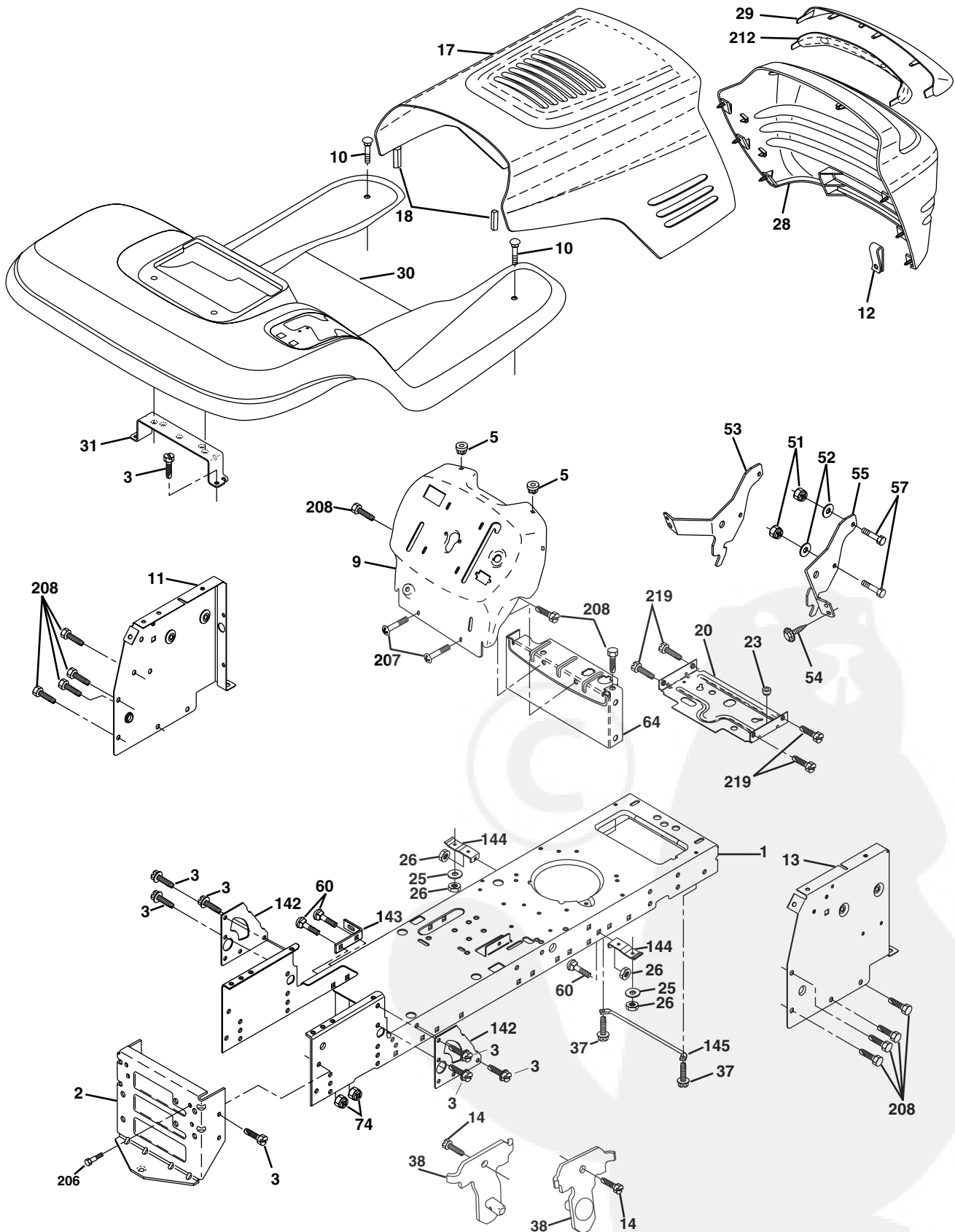
NO. DE RÉF.	NO DE PIÈCE	DESCRIPTION
1	163465	Batterie de 28 Volt
2	74760412	Boulon H 1/4-20unc X 3/4
8	176689	Bac de batterie
16	176138	Interrupteur de verrouillage pressé
21	175688	Harnais des prises de courant des phares avec 4152J
22	4152J	Ampoule N°1156
24	108423X	Câble de batterie de 6 Ja de 11 po. - rouge
25	146147	Câble de batterie de 6 Ja avec un fil de 16 po. - rouge
26	175158	Fusible de 20 AMP
27	73510400	Écrou H
28	4207J	Câble de masse
29	121305X	Interrupteur de plongeur
30	175566	Contacteur d'allumage
33	140401	Clé de contact
40	179720	Harnais des câbles d'allumage
41	71110408	Boulon H 1/4-20 x 3/4
42	131563	Couverture de borne
43	178861	Solénoïde
45	121433X	Ampèremètre
52	141940	Fil en forme de boucle de protection
90	180449	Couverture

REMARQUE: Toutes les dimensions de composant sont données en pouces É.-U. --1 pouce = 25,4 mm.



PIÈCES DE RECHANGE

TRACTEUR - NO. DE MODÈLE VL16T42 (VL16T42G), NO. DE PRODUIT 954 56 38-59
CHÂSSIS/ENCEINTES



PIÈCES DE RECHANGE

TRACTEUR - NO. DE MODÈLE VL16T42 (VL16T42G), NO. DE PRODUIT 954 56 38-59
CHÂSSIS/ENCEINTES

NO. DE RÉF.	NO. DE PIÈCE	DESCRIPTION
1	174619	Châssis
2	176554	Barre d'attelage d'extension
3	17060612	Vis 3/8-16 x 3/4
5	155272	Coussin du pare-chocs
9	168337X012	Tableau
10	72140608	Boulon de chariot 3/8-16 x 1
11	174996	Panneau du tableau de bord C.G.
12	145660	Collier de tinnerman
13	172106	Panneau du tableau de bord C.D.
14	17490608	Vis 3/8-16 x 1/2
17	144983X550	Capot
18	126938X	Coussin
20	180679	Plaquette de batterie
23	124028X	Douille
25	19131312	Rondelle 13/32 x 13/16 x 12 Ja.
26	73800600	Écrou frein H avec insert 3/8-16 Unc
28	178984X418	Calandre P/L
29	155217X599	Lentilles de la calandre
30	174738X550	Aile
31	139976	Support de l'aile
37	17490508	Vis à filets laminés 5/16-18 X1/2
38	175710	Support de l'ensemble de pivot de la tondeuse arrière
51	73800400	Écrou frein H avec insert 1/4-20
52	19091416	Rondelle 9/32 x 7/8 x 16 Ja.
53	145201	Support de la calandre C.G.
54	161464	Vis
55	145202	Support de la calandre C.D.
57	74780412	Boulon H 1/4-20 x 3/4
60	72140606	Boulon 3/8-16 x 3/4
64	154798	Tableau de bord
74	73680600	Écrou auto-serrant 3/8-16unc
142	175702	Plaque de frnforcement
143	154966	Support
144	175582	Support
145	156524	Tige
206	170165	Boulon 5/16-18
207	17670508	Vis 5/16-18 x 1/2
208	17670608	Vis 3/8-16 x 1/2
212	165919	Insert de lentilles
219	17000512	Vis 5/16-18 x 3/4
--	5479J	Bouchon

REMARQUE: Toutes les dimensions de composant sont données en pouces E.- U. -- 1 pouce = 25,4 mm.

PIÈCES DE RECHANGE

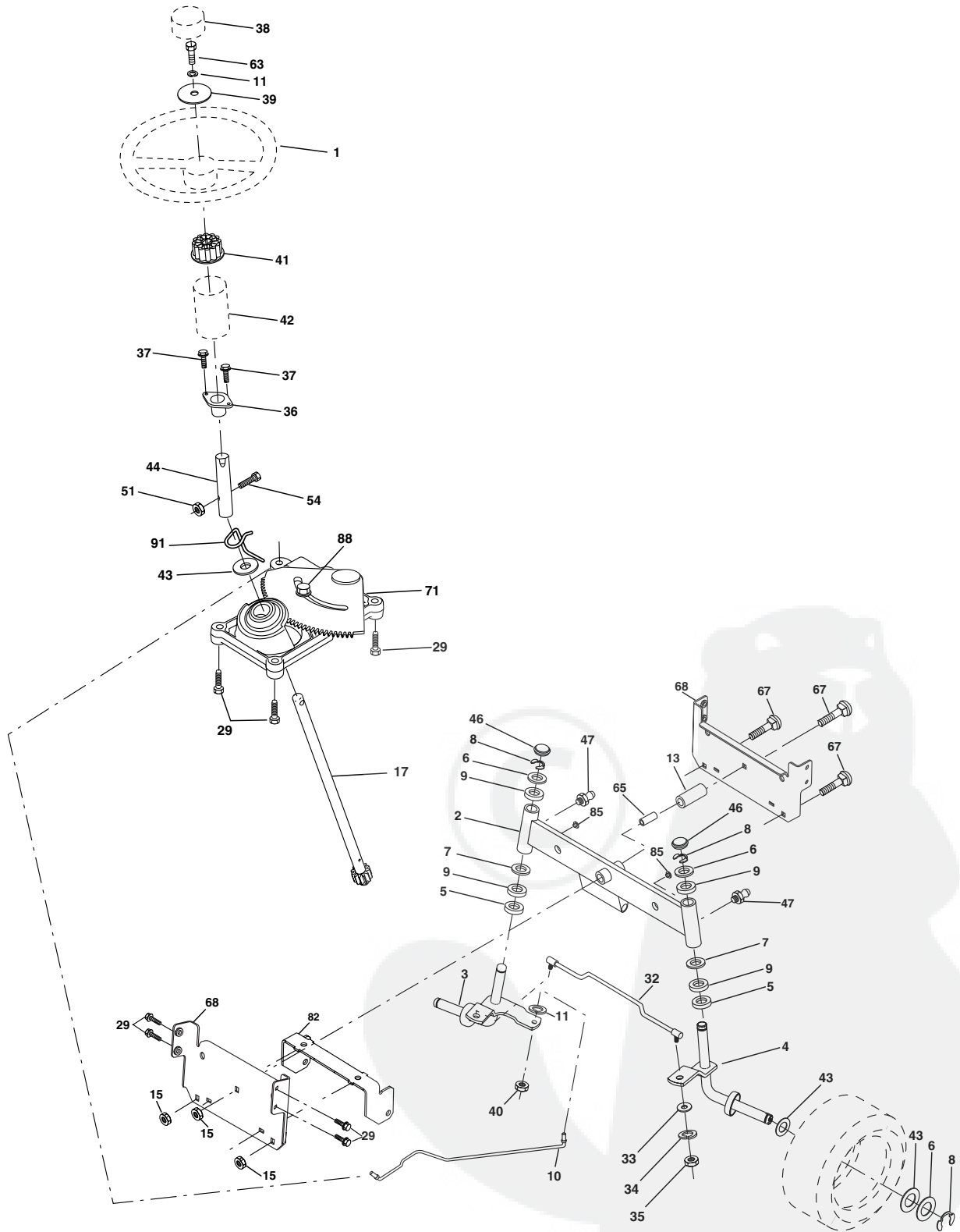
TRACTEUR - NO. DE MODÈLE VL16T42 (VL16T42G), NO. DE PRODUIT 954 56 38-59
ENTRAÎNEMENT

NO. DE RÉF.	NO. DE PIÈCE	DESCRIPTION	NO. DE RÉF.	NO. DE PIÈCE	DESCRIPTION
1	-----	Transmission, Peerless 205-544C (Commandez les pièces par suite du fabricant du la transmission)	65	10040700	Rondelle frein hélicoïdale à ressort 7/16
2	146682	Ressort de rappel du frein	66	154778	Guide-courroie
3	123666X	Poulie de transmission	70	180218	Guide-courroie de l'entraînement de la tondeuse C.D.
4	12000028	Bague de fermeture	74	137057	Entretoise fendue
5	121520X	Bande de couple de 30°	75	121749X	Rondelle 25/32 X 1-1/4 X 16 Ja.
6	17060512	Vis 5/16-18 x 3/4	76	12000001	Bague en E
8	165866	Tige du changement de vitesse	77	123583X	Clé carrée
10	76020416	Goupille fendue 1/8 x 1	78	121748X	Rondelle 25/32 X 1-5/8 X 16 Ja.
11	105701X	Rondelle	79	2228M	Clé woodruff
13	74550412	Boulon 1/4-28 unf Cat. 8	80	131486	Bras du levier de changement de vitesse
14	10040400	Rondelle frein hélicoïdale 1/4	81	165594	Arbre
16	73800500	Écrou 5/16-18	82	165711	Ressort
18	74780616	Boulon H	83	19171216	Rondelle
19	73800600	Écrou frein H avec insert 3/8-16 Unc	84	166228	Tige
21	106933X	Bouton	85	150360	Écrou frein
22	130804	Tige de frein	89	158390X428	Panneau du levier de changement de vitesse
24	73350600	Contre-écrou H 3/8-16 Unc	90	124346X	Écrou 1/4
25	106888X	Ressort de la tige de frein	96	4497H	Ressort de retenue
26	19131316	Rondelle 13/32 x 13/16 x 16 Ja.	112	19091210	Rondelle 9/32 x 3/4 x 10 Ja.
27	76020412	Goupille fendue 1/8 x 3/4	113	127285X	Attache de torsion
28	175765	Tige du frein de stationnement	116	72140608	Boulon 3/8-16 x 1
29	71673	Chapeau du frein de stationnement	120	73900600	Écrou 3/8-16
30	174973	Support de la transmission	145	74490540	Boulon H 5/16-18 Cat. 5
32	74760512	Boulon H 5/16 - 18 x 2-1/2	150	175456	Douille
34	175578	Arbre de l'ensemble de la pédale	151	19133210	Rondelle
35	120183X	Palier de nylon	156	166002	Rondelle
36	19211616	Rondelle 21/32 x 1 x 16 Ja.	158	165589	Support
37	1572H	Goupille mécanidus 3/16 x 1po.	159	165494	Moyeu
38	179114	Poulie de galet-tendeur plat	161	72140406	Boulon
39	74760648	Boulon H 3/8-16 unc x 3	162	73680400	Écrou auto-serrant
41	175556	Guide-courroie	163	74780416	Boulon H
47	127783	Poulie du galet-tendeur trapézoïdal	164	19091010	Rondelle
48	154407	Levier coudé de l'ensemble de l'embrayage	165	165623	Support
49	123205X	Guide-courroie	166	166880	Vis
50	74760624	Boulon H 3/8-16 unc x 1-1/2	168	165492	Boulon
51	73680600	Écrou auto-serrant 3/8-16 Unc	169	165580	Plaque
52	73680500	Écrou auto-serrant 5/16-18 Unc	170	178394	Guide-courroie
53	105710X	Raccord d'embrayage	197	169613	Douille de Nylon
55	105709X	Ressort de rappel d'embrayage	198	169593	Rondelle
56	17060620	Vis 3/8-16 unc x 1-1/4	202	72110614	Boulon 3/8-16 x 1-3/4
57	130801	Courroie trapézoïdale d'entraînement	212	145212	Écrou
59	169691	Guide-courroie du châssis			
61	17120614	Vis à filets laminés 3/8-16 x .875			
62	123533X	Couverture de la pédale			
63	180219	Poulie de moteur			
64	71170764	Boulon H 7/16-20 x 4 Cat. 5			

REMARQUE: Toutes les dimensions de composant sont données en pouces E.-U. -- 1 pouce = 25,4 mm.

PIÈCES DE RECHANGE

TRACTEUR - NO. DE MODÈLE VL16T42 (VL16T42G), NO. DE PRODUIT 954 56 38-59
ENSEMBLE DE LA DIRECTION



PIÈCES DE RECHANGE

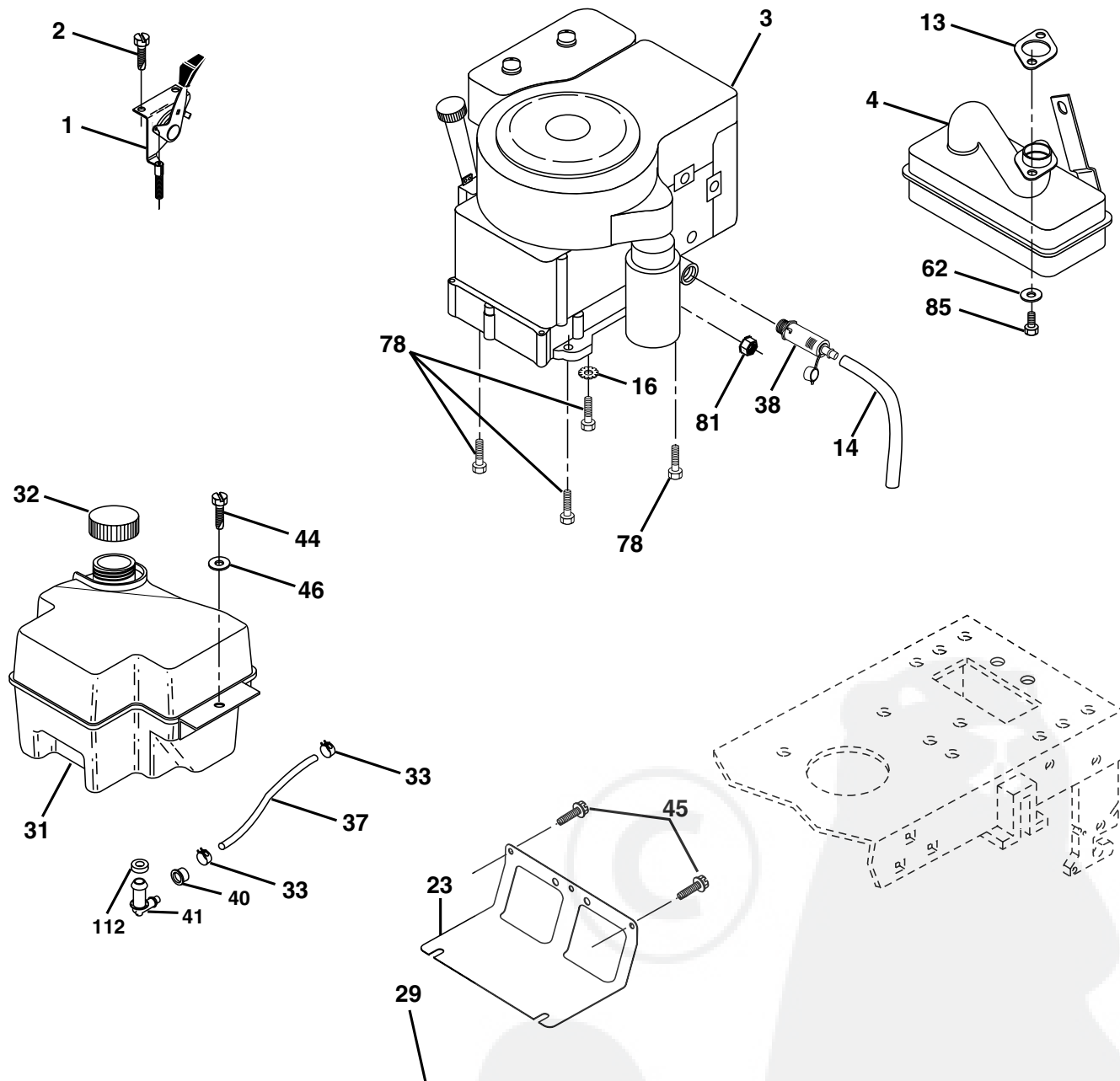
TRACTEUR - NO. DE MODÈLE VL16T42 (VL16T42G), NO. DE PRODUIT 954 56 38-59
ENSEMBLE DE LA DIRECTION

NO. DE RÉF.	NO. DE PIÈCE	DESCRIPTION
1	121472X	Volant de direction
2	175131	Ensemble d'essieu
3	169840	Ensemble de broche C.G.
4	169839	Ensemble de broche C.D.
5	6266H	Rondelle butée .75 x 1.230
6	121748X	Rondelle 25/32 X 1-5/8 X 16 Ja
7	19272016	Rondelle 27/32 X 1-1/4 X 16 Ja
8	12000029	Rondelle clip t5304-75
9	3366R	Palier
10	175121	Attache
11	10040600	Rondelle frein hélicoïdale 3/8
13	136518	Essieu d'entretoise
15	145212	Écrou H
17	177876	Ensemble de l'arbre de direction
29	17060612	Vis 3/8-16 x 3/4
32	171888	Barre d'accouplement
33	19111216	Rondelle 11/32 x 3/4 x 16 Ja.
34	10040500	Rondelle frein hélicoïdale 5/16
35	73540500	Écrou frein 5/16-24 unf 3847
36	155099	Douille de direction
37	152927	Vis
38	126805X	Insert du volant de direction
39	19133812	Rondelle 13/32 x 2-3/8 x 12 Ja
40	7810H	Écrou frein 3/8-24 unf
41	100711L	Adaptateur du volant de direction
42	145054X428	Colonne de direction
43	121749X	Rondelle 25/32 X 1 1/4 X 16 Ja
44	153720	Rallongement du volant de direction
46	121232X	Chapeau de broche
47	6855M	Graisneur
51	73800500	Écrou frein H avec insert 5/16-18 Unc P
54	74780520	Boulon H 5/16-18 Unc 6 x 1-1/4
63	74780616	Boulon H 3/8-16unc x 1 Ja. 5
65	160367	Entretoise
67	72140618	Barre de direction
68	169827	Moise
71	175146	Ensemble du volant de direction
82	169835	Support
85	133835	Attache
88	175118	Boulon à épaulement
91	175553	Pince

REMARQUE: Toutes les dimensions de composant sont données en pouces E.-U. -- 1 pouce = 25,4 mm.

PIÈCES DE RECHANGE

TRACTEUR - NO. DE MODÈLE VL16T42 (VL16T42G), NO. DE PRODUIT 954 56 38-59
MOTEUR



**ÉQUIPEMENT FACULTATIF
PARE-ÉTINCELLES**

PIÈCES DE RECHANGE

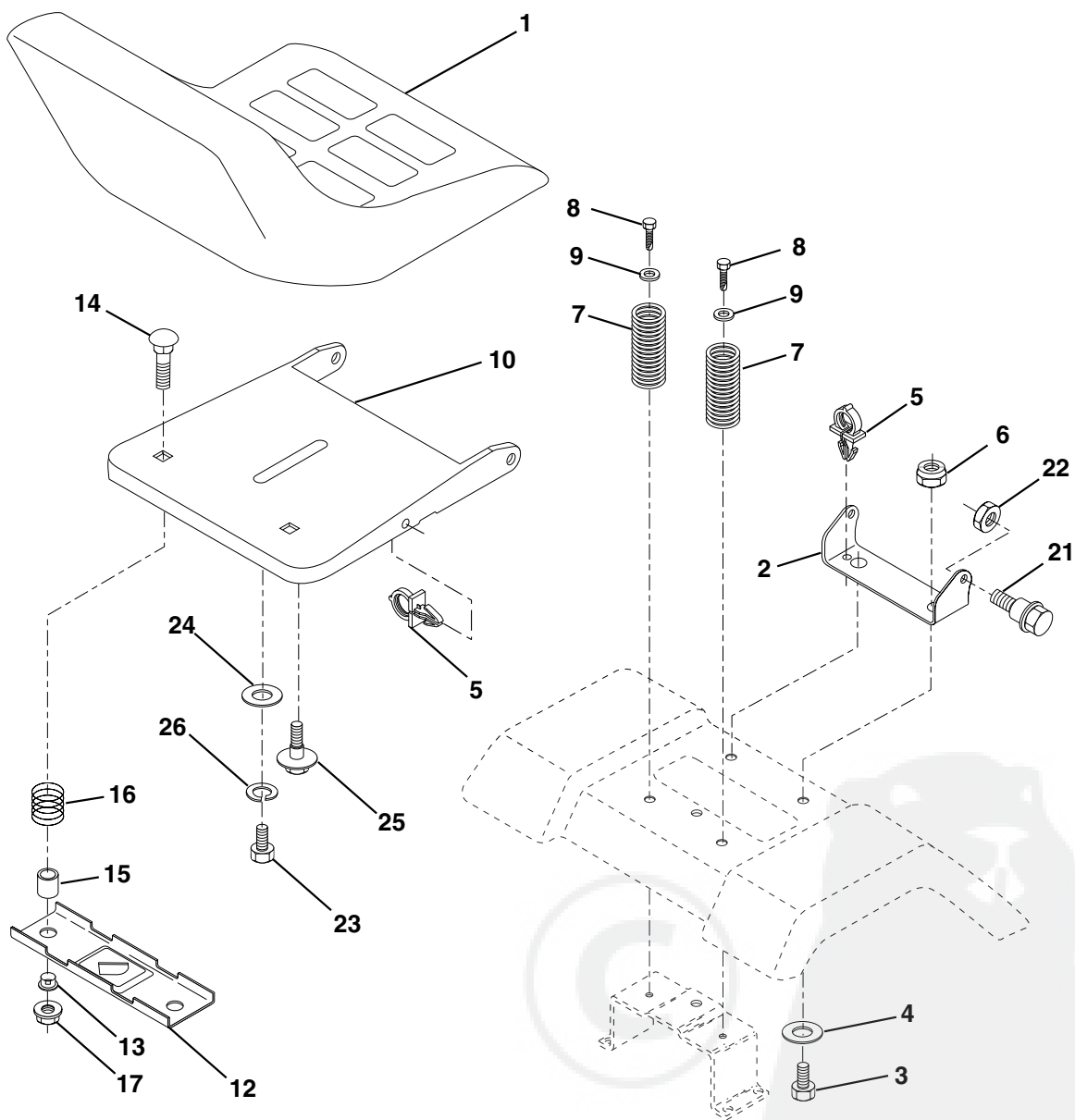
TRACTEUR - NO. DE MODÈLE VL16T42 (VL16T42G), NO. DE PRODUIT 954 56 38-59
MOTEUR

NO. DE RÉF.	NO. DE PIÈCE	DESCRIPTION
1	170551	Commande des gaz
2	17720408	Vis H autotaraudée 1/4-20 x 1/2
3	-----	Moteur Tecumseh OHV165
		Commandez les pièces par suite u fabricant du moteur
4	137351	Silencieux d'échappement
13	149272	Garniture
14	148456	Tuyau de vidange d'huile
16	11050600	Rondelle
23	169837	Protecteur
29	137180	Pare-étincelles
31	180645	Réervoir d'essence
32	140527	Bouchon de l'ensemble de réservoir d'essence
33	123487X	Bride de serrage du tuyau
37	137040	Conduite d'essence
38	148315	Bouchon de vidange d'huile
40	124028X	Douille
41	139277	Tubulure du réservoir d'essence
44	17670412	Vis H 1/4-20 x 3/4
45	17000612	Vis 3/8-16 x 3/4
46	19091416	Rondelle 9/32 x 7/8 x 16 Ja.
62	10040500	Rondelle frein
78	17060620	Vis 3/8-16 x 1-1/4
81	73510400	Écrou H 1/4-20
85	123528X	Boulon H
112	3645J	Douille

REMARQUE: Toutes les dimensions de composant sont données en
pouces É.-U. —1 pouce = 25,4 mm.

PIÈCES DE RECHANGE

TRACTEUR - NO. DE MODÈLE VL16T42 (VL16T42G), NO. DE PRODUIT 954 56 38-59
ENSEMBLE DU SIÈGE



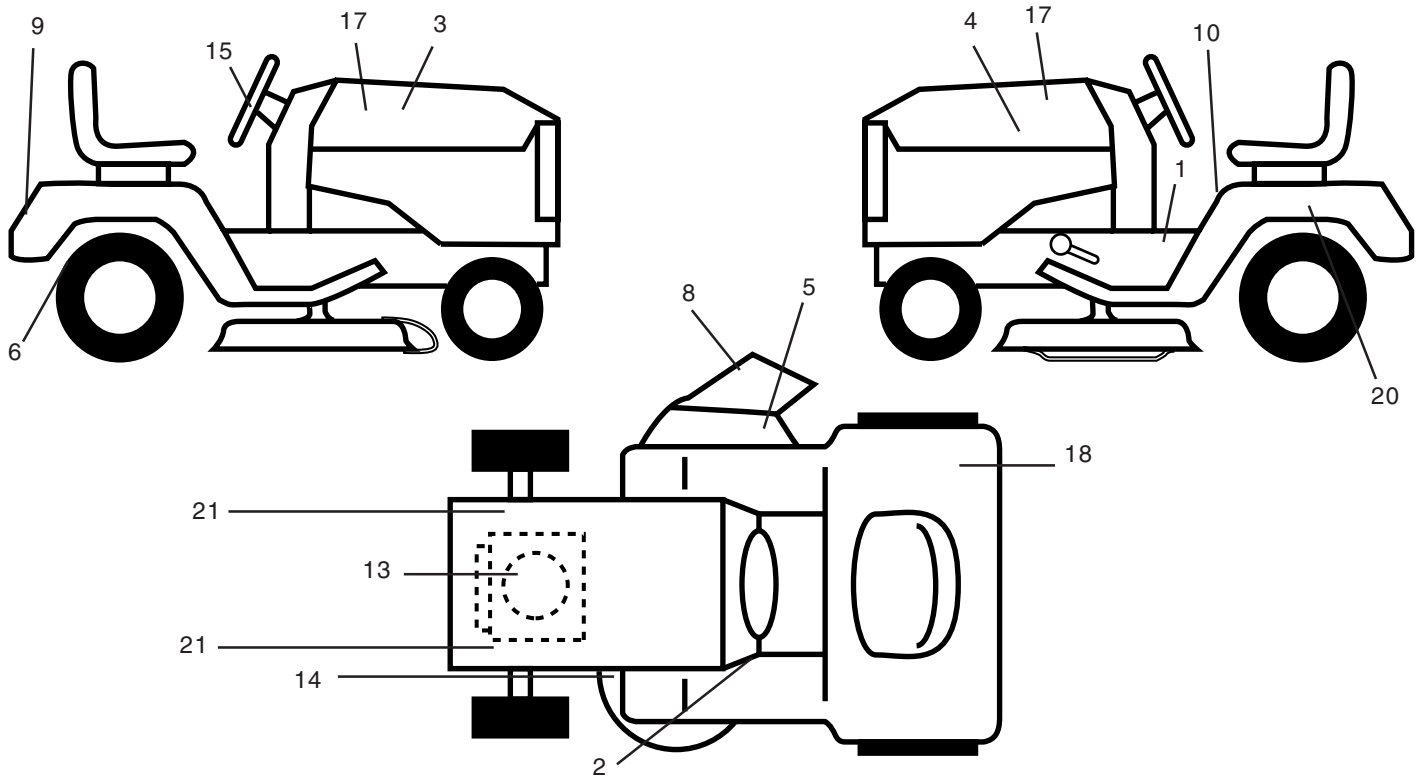
NO. DE RÉF.	NO. DE PIÈCE	DESCRIPTION
1	127428	Siège
2	140551	Support de pivot du siège
3	71110616	Boulon H 3/8-16 unc x 1
4	19131610	Rondelle 13/32 x 1 x 10 Ja.
5	145006	Collier pressé
6	73800600	Écrou frein en centre 3/8 - 16
7	124181X	Ressort de compression du siège
8	17000616	Vis 3/8-16 x 1 Ty-tt
9	19131614	Rondelle 13/32 x 1 x 14 Ja.
10	174894	Cuvette de siège
12	121246X	Support de montage de l'interrupteur
13	121248X	Douille de bouton-pression
14	72050412	Boulon de chariot 1/4-20 x 1-1/2

NO. DE RÉF.	NO. DE PIÈCE	DESCRIPTION
15	134300	Entretoise fendue
16	121250X	Ressort de compression
17	123976X	Écrou frein à bride 1/4 Cat. 5
21	171852	Boulon à épaulement 5/16-18
22	73800500	Écrou frein H avec insert 5/16-18
23	71110814	Boulon H
24	19171912	Rondelle 17/32 x 1-3/16 x 12 Ja.
25	127018X	Boulon à épaulement 5/16-18 x 62
26	10040800	Rondelle frein a ressort hélicoïdale 1/2

REMARQUE: Toutes les dimensions de composant sont données en pouces E.-U. -- 1 pouce = 25,4 mm.

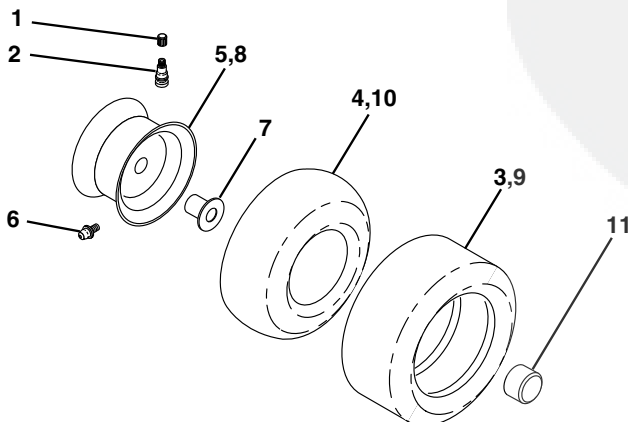
PIÈCES DE RECHANGE

TRACTEUR - NO. DE MODÈLE VL16T42 (VL16T42G), NO. DE PRODUIT 954 56 38-59
DÉCALCOMANIES



NO. DE RÉF.	NO. DE PIÈCE	DESCRIPTION	NO. DE RÉF.	NO. DE PIÈCE	DESCRIPTION
1	140837	Décalcomanie frein de stationnement	15	139462	trapézoïdale Décalcomanie du chapeau du volant de direction
2	159737	Décalcomanie de frein embrayage	17	172134	Décalcomanie plaque du constructeur
3	162831	Décalcomanie de capot C.G.	18	180432	Décalcomanie CE
4	162832	Décalcomanie de capot C.D.	20	145005	Décalcomanie de danger/poison de la batterie
5	179128	Décalcomanie de carter	21	159736	Décalcomanie Silencieux
6	162598	Décalcomanie de barre d'attelage	--	165800X428	Coussin du repose-pied C.D.
8	145494	Décalcomanie avec le symbole du doigt	--	165799X428	Coussin du repose-pied C.G.
9	139466	Décalcomanie d'aile	--	138311	Décalcomanie de réglage de hauteur
10	145498	Décalcomanie avec le symbole de lire le manuel du propriétaire	--	181909	Manuel de l'opérateur anglais
13	64-1732-29	Décalcomanie	--	181910	Manuel de pièces français
14	160396	Décalcomanie de schéma de courroie			

ROUES ET PNEUS

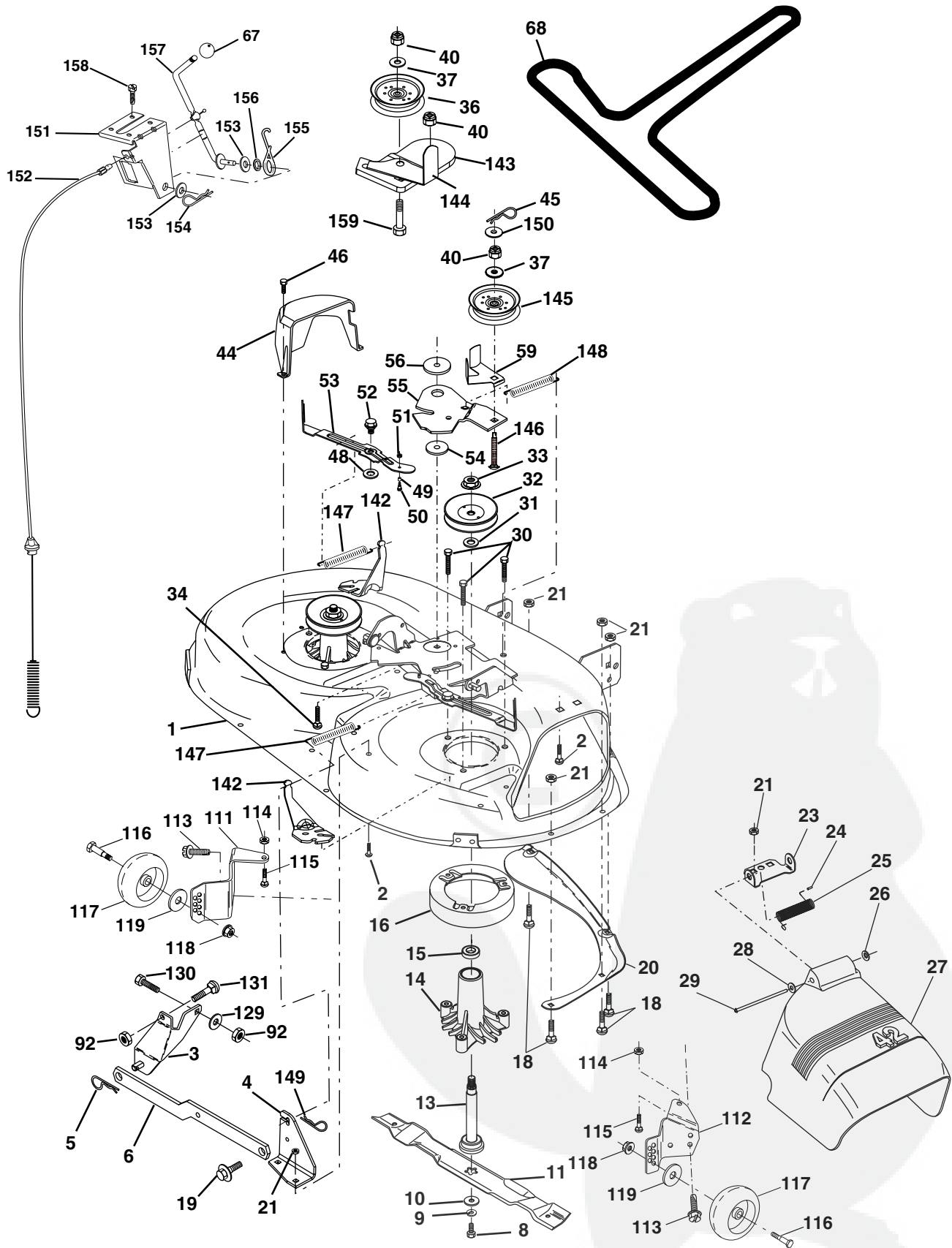


NO. DE RÉF.	NO. DE PIÈCE	DESCRIPTION
1	59192	Capuchon de valve de pneu
2	65139	Tubulure de valve
3	106222X	Pneu antérieur
4	59904	Chambre à air antérieure (non fournie)
5	106732X427	Ensemble de la jante antérieure 6 po.
6	278H	Graisseur (roue antérieure seulement)
7	9040H	Palier à bride (roue antérieure seulement)
8	106108X427	Ensemble de la jante arrière 8 po.
9	106268X	Pneu arrière
10	7152J	Chambre à air arrière (non fournie)
11	104757X428	Capuchon de l'essieu
--	144334	Joint d'étanchéité de pneu (tube de .30L {10 oz})

REMARQUE: Toutes les dimensions de composant sont données en pouces E.-U. -- 1 pouce = 25,4 mm.

PIÈCES DE RECHANGE

TRACTEUR - NO. DE MODÈLE VL16T42 (VL16T42G), NO. DE PRODUIT 954 56 38-59
CARTER DE TONDEUSE



PIÈCES DE RECHANGE

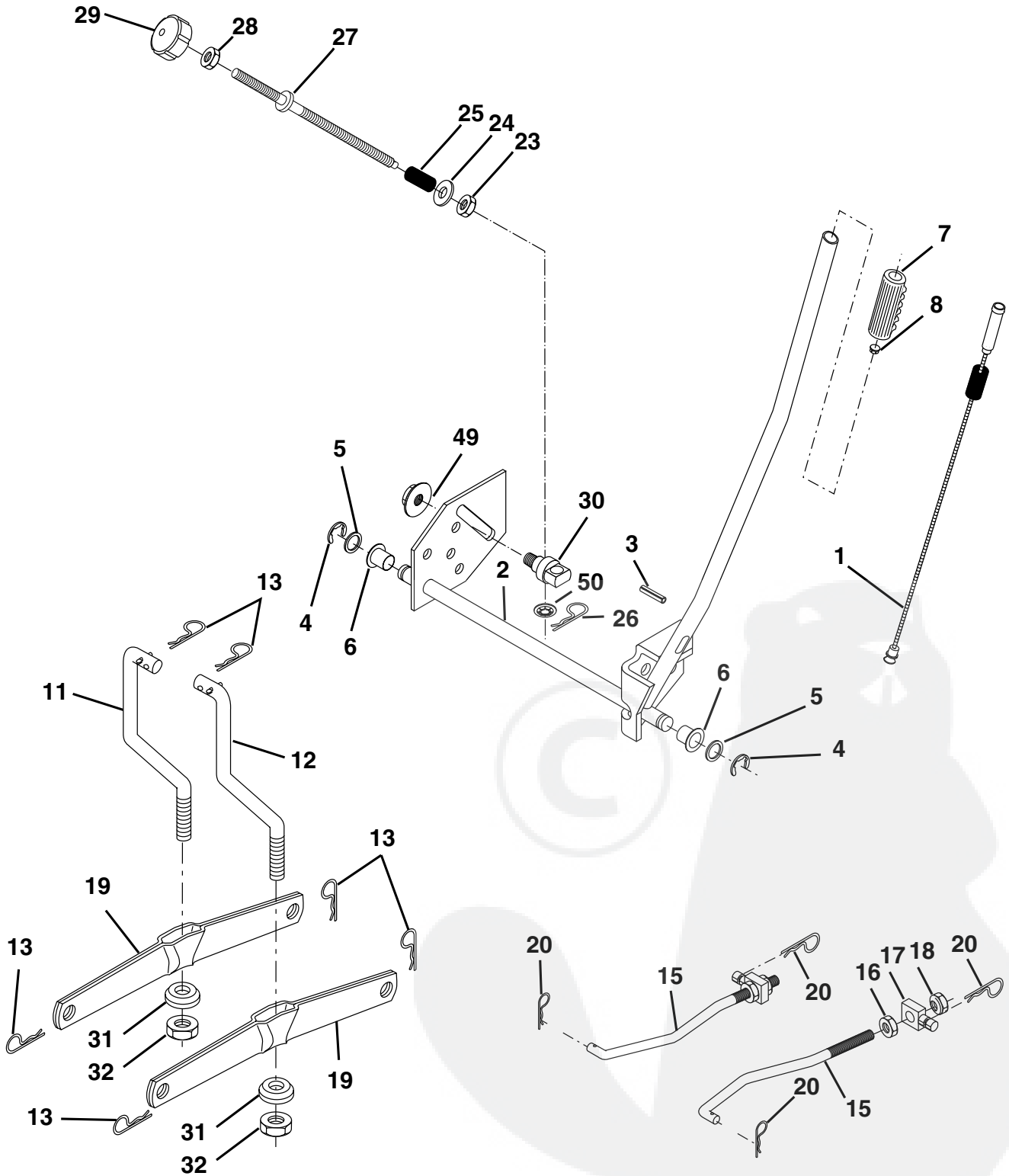
TRACTEUR - NO. DE MODÈLE VL16T42 (VL16T42G), NO. DE PRODUIT 954 56 38-59
CARTER DE TONDEUSE

NO. DE RÉF.	NO. DE PIÈCE	DESCRIPTION	NO. DE RÉF.	NO. DE PIÈCE	DESCRIPTION
1	165892	Ensemble de carter de tondeuse 42"	53	131845	Coussin de l'ensemble du levier de frein
2	72140506	Boulon	54	133943	Rondelle durcie
3	138017	Ensemble du support de barre de non mouvement antérieur 38/42	55	155046	Bras de galet-tendeur
4	165460	Ensemble du support de barre de non mouvement de carter	56	165723	Entretoise de retenue
5	4939M	Ressort de retenue	59	141043	Protecteur du galet-tendeur TUV
6	178024	Bras de suspension arrière	67	106932X	Bouton
8	850857	Boulon 3/8-24x1 25 Cat 8	68	180215	Courroie trapézoïdale de tondeuse 42"
9	10030600	Rondelle frein	92	73800600	Écrou 3/8-16
10	140296	Rondelle durcie	111	179292	Console du support de roue C.G.
11	138498	Lame	112	179293	Console du support de roue C.D.
13	137645	Ensemble de l'arbre de mandrin éventé	113	17060510	Vis 3/8-16 x .625
14	128774	Boîtier du mandrin éventé	114	73510500	Écrou à taquets 5/16-18 Unc
15	110485X	Roulement à billes du mandrin	115	72110505	Boulon de chariot 5/16-18 x 5/8
16	174493	Dispositif du courant à air de tondeuse éventé	116	4898H	Boulon à épaulement
18	72140505	Boulon de chariot 5/16-18 x 5/8	117	165746	Support de roue
19	132827	Boulon à épaulement	118	73930600	Écrou frein central
20	159770	Chicane	119	19121414	Rondelle 3/8 x 7/8 x 14 Ja.
21	73680500	Écrou	129	19131312	Rondelle 13/32 x 13/16 x 12 Ja.
23	177563	Support de déflecteur de décharge de tondeuse 42"	130	74780616	Boulon H 3/8-16 unc x 1
24	105304X	Capuchon de manchon	131	72140608	Boulon 3/8-16 unc x 1
25	123713X	Ressort de torsion de déflecteur	142	165890	Levier de frein du ressort
26	110452X	Rondelle frein	143	157109	Support de bras du galet-tendeur
27	130968X428	Déflecteur de décharge	144	158634	Guide-courroie
28	19111016	Rondelle 11/32 x 5/8 x 16 Ja	145	165888	Poulie de tension
29	131491	Tige à charnière	146	171977	Boulon
30	173984	Vis	147	179748	Ressort de traction
31	129963	Rondelle d'entretoisement de tondeuse éventé	148	169022	Ressort de rappel
32	153535	Poulie de mandrin	149	165898	Ressort de retenue
33	178342	Écrou frein	150	19091216	Rondelle 9/32 x 3/4 x 16
34	72110614	Boulon	151	169670	Support
36	131494	Poulie de galet-tendeur plat	152	181555	Câble d'embrayage
37	19131316	Rondelle 13/32 x 13/16 x 16 Ja	153	169674	Rondelle 3/8
40	73680600	Écrou	154	169675	Ressort de retenue
44	140088	Protecteur de mandrin C.G.	155	169671	Levier de ressort
45	4497H	Arrêteur	156	169672	Entretoise
46	137729	Vis à filets laminés 1/4-20x5/8 T	157	169669	Tige de l'embrayage
48	133944	Rondelle durcie	158	17720408	Vis 1/4-20 x 1/2
49	174284	Rouleau de l'ensemble du contre-came	159	72140614	Boulon 3/8-16 UNC x 1-3/4
50	131340	Boulon à épaulement n°10-24 Cat. 5	—	130794	Ensemble du mandrin (Il compris seulement du carter, de l'axe et de la quincaillerie de l'axe. La poulie n'est pas compris)
51	69180	Écrou frein	—	181385	Carter de tondeuse complet
52	139888	Boulon à épaulement 5/16-18 Unc			

REMARQUE: Toutes les dimensions de composant sont données en pouces É.U. --1 pouce = 25,4 mm.

PIÈCES DE RECHANGE

TRACTEUR - NO. DE MODÈLE VL16T42 (VL16T42G), NO. DE PRODUIT 954 56 38-59
LEVAGE DE TONDEUSE



PIÈCES DE RECHANGE

TRACTEUR - NO. DE MODÈLE VL16T42 (VL16T42G), NO. DE PRODUIT 954 56 38-59
LEVAGE DE TONDEUSE

NO. DE RÉF.	NO. DE PIÈCE	DESCRIPTION
1	159460	Ensemble de fil intérieur avec plongeur
2	159471	Arbre de l'ensemble de levage
3	105767X	Goupille cannelée
4	12000002	Bague en E n°5133-62
5	19211621	Rondelle 21/32 x 1 x 21 Ja.
6	120183X	Palier de nylon noir 0,629 DI
7	109413X	Poignée cannelée de levier
8	124526X	Bouton de plongeur
11	139865	Raccord de levage C.G.
12	139866	Raccord de levage C.D.
13	4939M	Ressort de retenue
15	173288	Raccord antérieur
16	73350800	Contre-écrou H 1/2-13 Unc
17	175689	Tourillon
18	73800800	Écrou frein 1/2-13 UNC
19	139868	Bras de suspension arrière
20	163552	Ressort de retenue
23	110807X	Écrou spécial
24	19131016	Rondelle 13/32 X 5/8 X 16 Ja.
25	2876H	Ressort 2-1/8 po.
26	169484	Pince d'arrêt
27	126971X	Tige de réglage de levage
28	73350600	Contre-écrou H 3/8-16 Unc
29	138057	Bouton 3/8-16 Unc noir
30	150233	Tourillon
31	169865	Palier de pivot de levage
32	73540600	Écrou auto-serrant 3/8-24
49	145212	Écrou frein H
50	110452X	Écrou

REMARQUE: Toutes les dimensions de composant sont données en pouces É.-U. - - 1 pouce = 25,4 mm.



VERTS LOISIRS