

# MANUEL DES PIÈCES DE RECHANGE

NO. DE MODÈLE VLH13H42B

Tracteur de Pelouse

---

# VERTS LOISIRS

# COMMENT UTILISER CE MANUEL

Ce manuel a été dessiné pour fournir le client avec les moyens d'identification des pièces de détachées du tracteur quand il/elle a besoin de commander les pièces de rechange. Les illustrations ne peuvent pas représenter exactement le modèle que vous avez acheté. N'utilisez pas ce manuel comme un guide dans le montage et/ou démontage de votre tracteur. La visserie montrée est plus grande pour faciliter l'identification.

Chaque tracteur a un numéro de modèle particulier.

Le numéro de modèle du produit se trouvera sur l'aile, dessous le siège.

Lorsque vous commandez des pièces de rechange, donnez toujours les renseignements suivants:

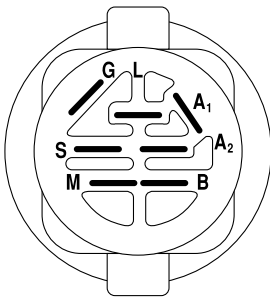
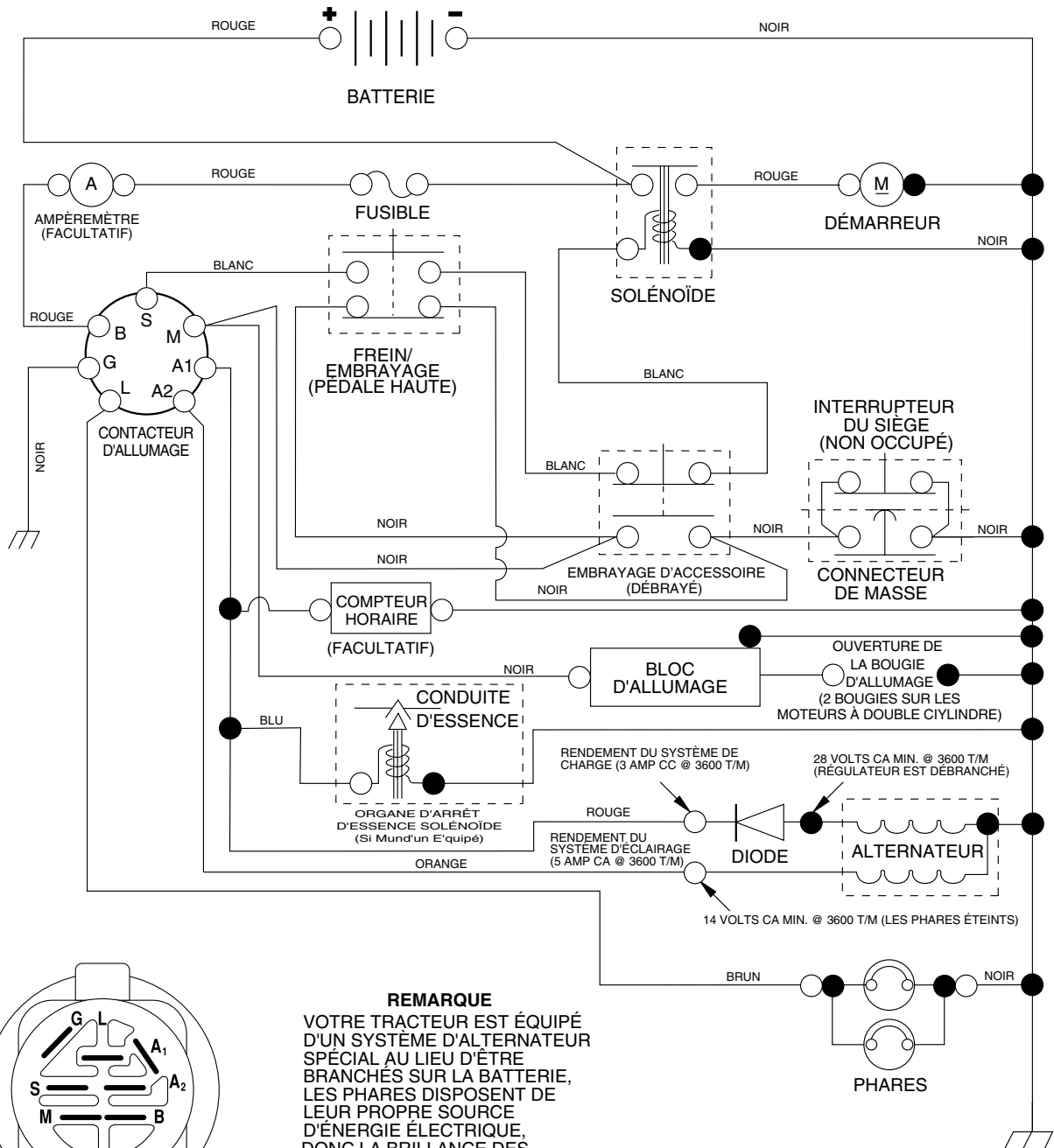
- Produit - "Tracteur"
- Numéro du Modèle - "VLH13H42B"
- Numéro de la Pièce
- Description de la Pièce

## TABLE DE MATIERES

SCHÉMA .....	3
ELECTRIQUE .....	4-5
CHÂSSIS/ENCEINTES .....	6-7
ENTRAÎNEMENT .....	8-9
ENSEMBLE DE LA DIRECTION .....	10-11
MOTEUR .....	12-13
ENSEMBLE DU SIÈGE .....	14
DECALCOMANIES .....	15
CARTER DE TONDEUSE .....	16-17
LEVIER DE LEVAGE DE LA TONDEUSE.....	18

# TRACTEUR -- NUMÉRO DE MODÈLE VLH13H42B, NO. DE PRODUIT 954 56 83-28

## SCHEMA

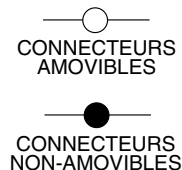


### CONTACTEUR D'ALLUMAGE

POSITION	CIRCUIT	"FAITS"
ARRÊT	M + G + A <sub>1</sub>	RIEN
MARCHE/ALLUMAGE	B + A <sub>1</sub>	A <sub>2</sub> + L
MARCHE	B + A <sub>1</sub>	RIEN
DÉMARRAGE	B + S + A <sub>1</sub>	RIEN

**REMARQUE**  
 VOTRE TRACTEUR EST ÉQUIPÉ D'UN SYSTÈME D'ALTERNATEUR SPÉCIAL AU LIEU D'ÊTRE BRANCHÉS SUR LA BATTERIE, LES PHARES DISPOSENT DE LEUR PROPRE SOURCE D'ÉNERGIE ÉLECTRIQUE, DONC LA BRILLANCE DES PHARES CHANGERA EN FONCTION DE LA VITESSE DU MOTEUR. AU RALENTI, LA BRILLANCE DES PHARES BAISSERA; QUAND LE MOTEUR EST ACCÉLÉRÉ, LA BRILLANCE ATTEINDRA SON MAXIMUM.

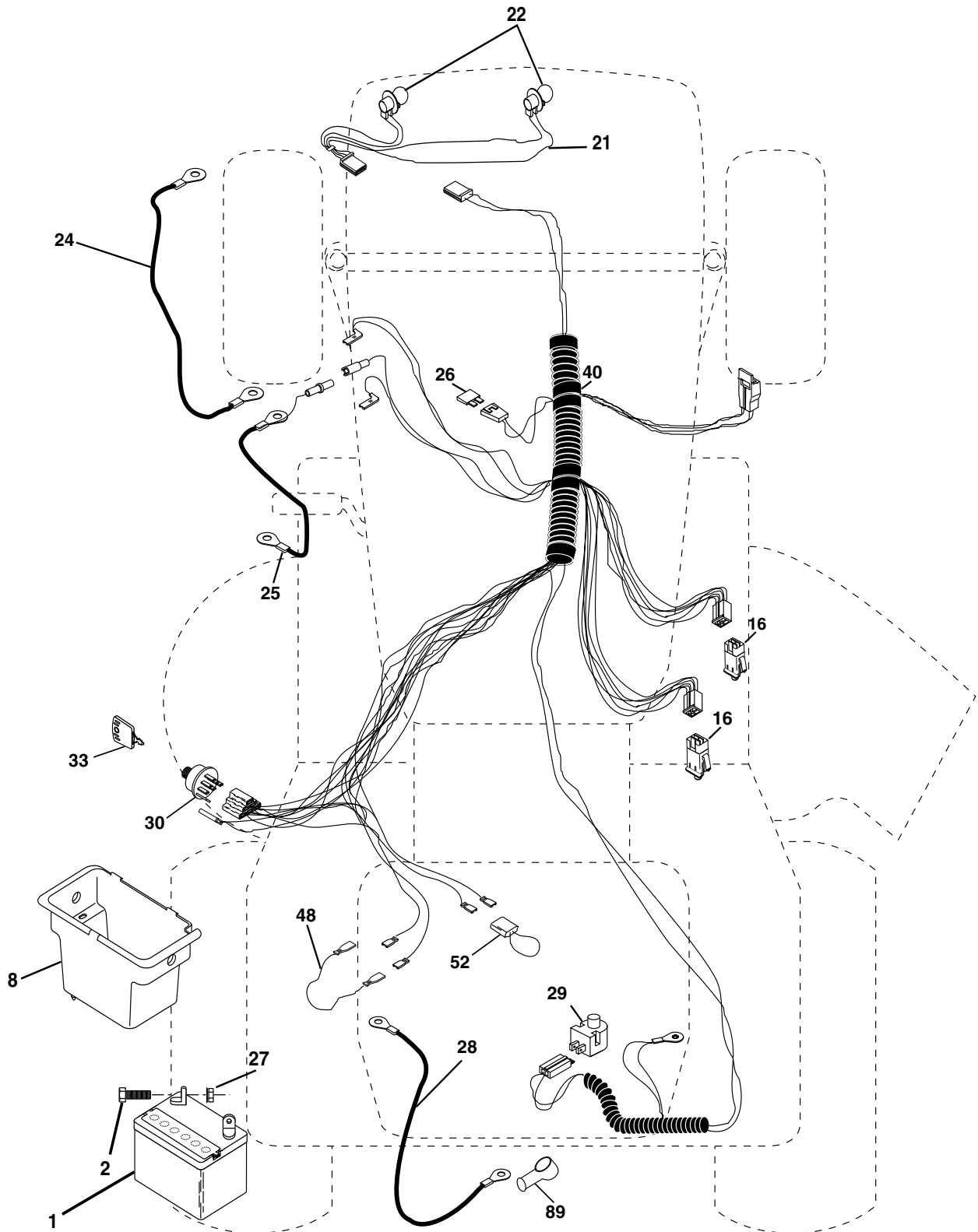
**PINCES ISOLÉES**  
**REMARQUE:** SI LES PINCES ISOLÉES ONT ÉTÉ ENLEVÉES POUR L'ENTRETIEN DU MODÈLE, ELLES DOIVENT ÊTRE REMISES EN PLACE POUR ASSURER LE BON FONCTIONNEMENT DU CÂBLAGE.



# PIÈCES DE RECHANGE

TRACTEUR -- NUMÉRO DE MODÈLE VLH13H42B, NO. DE PRODUIT 954 56 83-28

## ÉLECTRIQUE



# PIÈCES DE RECHANGE

TRACTEUR -- NUMÉRO DE MODÈLE VLH13H42B, NO. DE PRODUIT 954 56 83-28  
ÉLECTRIQUE

NO. DE RÉF.	NO DE PIÈCE	DESCRIPTION
1	<b>163465</b>	Batterie de 12 Volt
2	74760412	Boulon H 1/4-20unc X 3/4
8	<b>176689</b>	Bac de batterie
16	<b>176138</b>	Interrupteur de verrouillage pressé
21	<b>175688</b>	Harnais des prises de courant des phares avec 4152J
22	4152J	Ampoule N°1156
24	4799J	Câble de batterie de 6 Ja de 11 po. - rouge
25	<b>177797</b>	Câble de batterie de 6 Ja avec un fil de 16 po. - rouge
26	175158	Fusible
27	73510400	Écrou à taquets 1/4-20 unc
28	4207J	Câble de masse de 6 Ja de 12 po. - noir
29	121305X	Interrupteur de plongeur
30	175566	Contacteur d'allumage
33	140401	Clé de contact
40	<b>179720</b>	Harnais des câbles d'allumage
48	140844	Adaptateur de l'ampèremètre rectangulaire
52	141940	Fil en forme de boucle de protection
89	<b>180449</b>	Couverture

**REMARQUE:** Toutes les dimensions de composant sont données en pouces É.-U. --1 pouce = 25,4 mm.



# PIÈCES DE RECHANGE

TRACTEUR -- NUMÉRO DE MODÈLE VLH13H42B, NO. DE PRODUIT 954 56 83-28  
CHÂSSIS/ENCEINTES

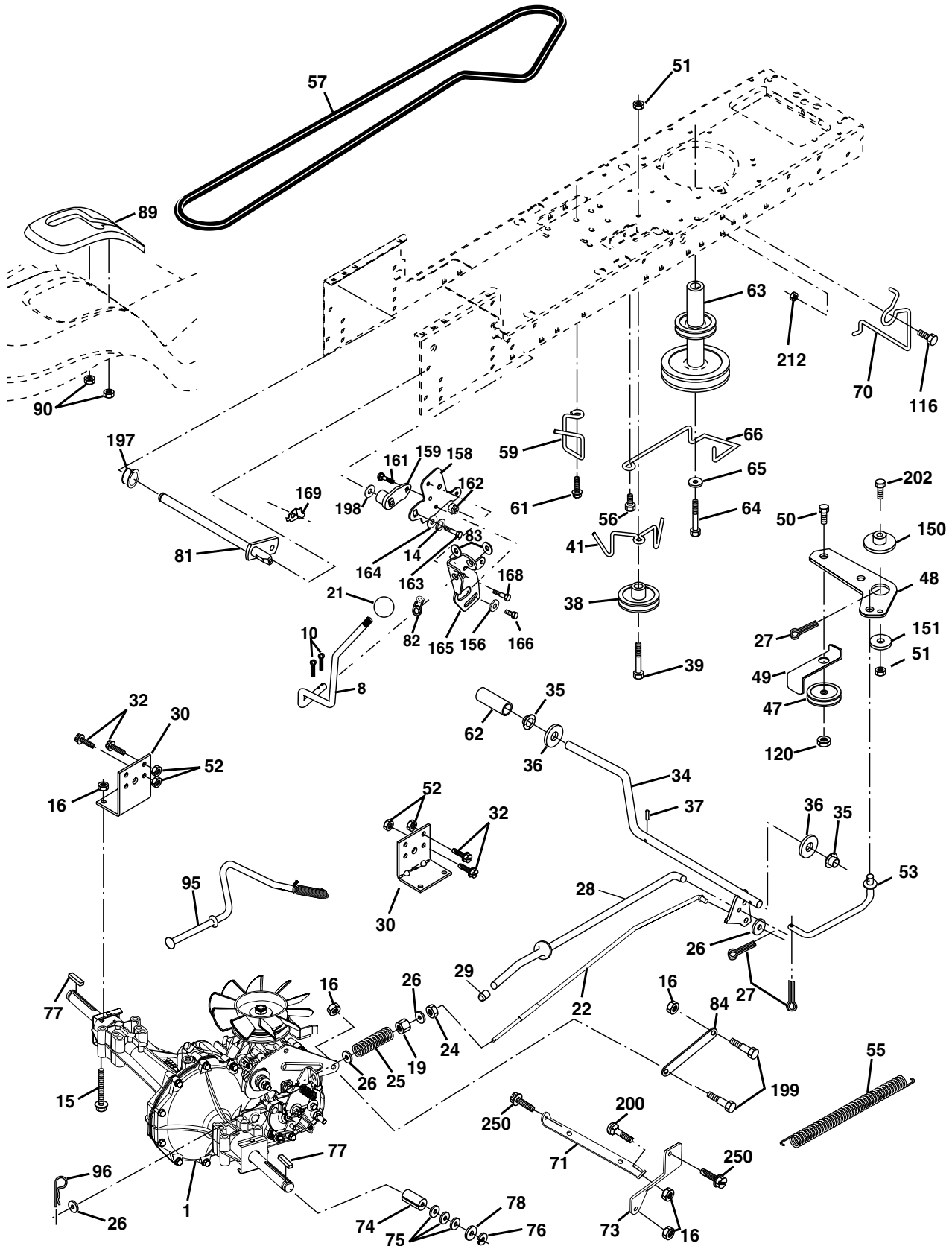
NO. DE RÉF.	NO. DE PIÈCE	DESCRIPTION
1	<b>174619</b>	Châssis
2	176554	Barre d'attelage
3	17060612	Vis H 3/8-16 x 3/4
5	155272	Pare-chocs
9	<b>168336X010</b>	Tableau de bord
10	72140608	Boulon de chariot 3/8-16 x 1
11	<b>174996</b>	Panneau du tableau de bord C.G.
12	145660	Collier de tinnerman
13	<b>172106</b>	Panneau du tableau de bord C.D.
14	17490608	Vis 3/8-16 X 1/2
17	144983X550	Ensemble du capot
18	126938X	Coussin de capot
20	<b>180679</b>	Plaquette de batterie
23	<b>124028X</b>	Doullie
25	19131312	Rondelle 13/32 x 13/16 x 12 Ja.
26	73800600	Ecrou
28	<b>178984X418</b>	Calandre (noire)
29	155217X599	Lentille
30	<b>174738X550</b>	Aile
31	<b>139976</b>	Support d'aile
37	17490508	Vis à filets laminés 5/16-18 x 1/2 Tyt
38	175710	Ensemble de support de pivot
51	73800400	Écrou H 1/4-20
52	19091416	Rondelle 9/32 x 7/8 x 16 Ja.
53	145201	Support C.G.
54	161464	Vis H N°8-18 x 7/8
55	145202	Support C.D.
57	74780412	Boulon H 1/4-20 x 7.5
60	<b>72140606</b>	Boulon 3/8-16 Unc x 3/4
64	<b>154798</b>	Tableau de Bord
74	<b>73680600</b>	Écrou auto-serrant
142	<b>175702</b>	Plaque de renforcement
143	<b>154966</b>	Barre de mouvement
144	<b>175582</b>	Support
145	156524	Tige
206	170165	Boulon 5/16-18
207	<b>17670508</b>	Vis 5/16-18 x 1/2
208	17670608	Vis 3/8-16 x 1/2
212	165919	Lentille
219	<b>17000512</b>	Vis 5/16-18 x 3/4
--	5479J	Bouchon de bouton

**REMARQUE:** Toutes les dimensions de composant sont données en pouces E.- U. -- 1 pouce = 25,4 mm.

# PIÈCES DE RECHANGE

TRACTEUR -- NUMÉRO DE MODÈLE VLH13H42B, NO. DE PRODUIT 954 56 83-28

## ENTRAÎNEMENT





# PIÈCES DE RECHANGE

TRACTEUR - - NUMÉRO DE MODÈLE VLH13H42B, NO. DE PRODUIT 954 56 83-28

## ENTRAÎNEMENT

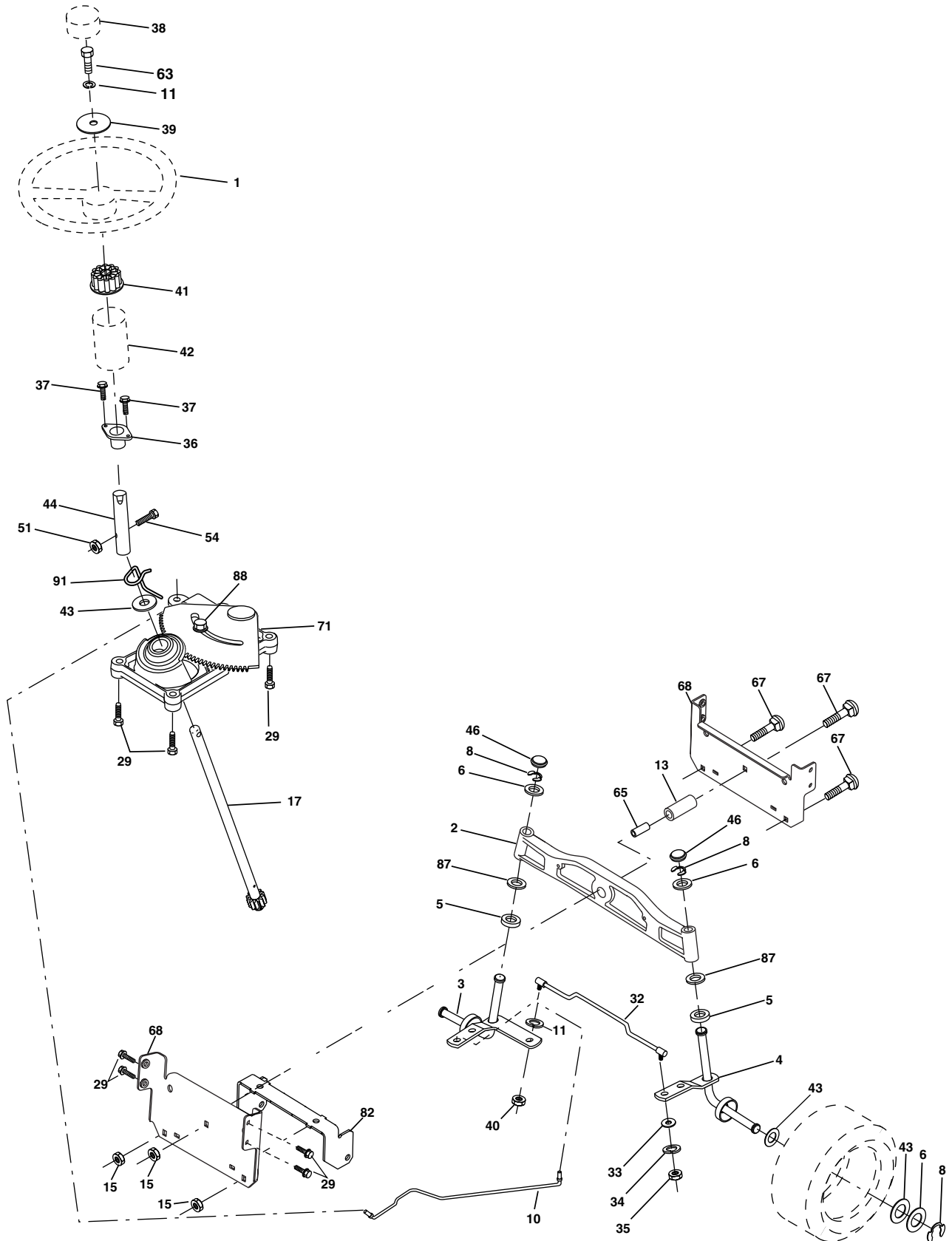
NO. DE RÉF.	NO DE PIÈCE	DESCRIPTION	NO. DE RÉF.	NO DE PIÈCE	DESCRIPTION
1	-----	Transmission Hydrostatique Modèle 314-0510 (Commandez les pièces par suite u fabricant du la transmission)	66	154778	Guide-courroie du moteur
			70	<b>180218</b>	Guide-courroie d'entraînement du moteur C.D.
8	<b>165866</b>	Tige du changement de vitesse	71	169183	Attach de torsion C.G
10	76020416	Goupille fendue 1/8 x 1	73	169182	Attach de torsion C.D
14	10040400	Rondelle Frein 1/4	74	137057	Essieu d'entretoise
15	74490544	Boulon H 5/16-18 X Gr.5	75	121749X	Rondelle 25/32 x 1-1/4 x 16 Ja.
16	73800500	Écrou Frein 5/16-18 Unc P	76	12000001	Bague en E
19	73800600	Écrou frein H 3/8-16 Unc	77	123583X	Clé
21	106933X	Bouton	78	121748X	Rondelle 25/32 x 1-5/8 x 16 Ja.
22	169498	Tige du frein	81	165596	Ensemble de l'arbre
24	73350600	Écrou	82	<b>165711</b>	Ressort de torsion
25	106888X	Ressort	83	19171216	Rondelle 17/32 x 3/4 x 16 Ja.
26	19131316	Rondelle	84	<b>169594</b>	Raccord
27	76020412	Goupille fendue 1/8 x 3/4	89	<b>164890X428</b>	Panneau du levier de changement
28	<b>175765</b>	Tige du frein de stationnement	90	124346	Écrou à filets laminés à tête de rondelle 1/4
29	71673	Chapeau	95	170201	Ensemble de la commande de dérivation hydrostatique
30	<b>169592</b>	Support de la transmission	96	4497H	Ressort de retenue
32	74760512	Boulon H 5/16-18 Unc x 3/4	116	72140608	Boulon 3/8-16 x 1
34	<b>175578</b>	Abre de la pédale	120	73900600	Écrou frein 3/8-16
35	120183X	Palier de nylon	150	<b>175456</b>	Resoert de retenue
36	19211616	Rondelle	151	19133210	Rondelle 13/32 x 2 x 10 Ja.
37	1572H	Cheville	156	166002	Rondelle 5/16 ID x 1.0 x .125 Tk
38	<b>179114</b>	Poulie	158	165589	Support
39	<b>74760648</b>	Boulon H 3/8-16 Unc x 3	159	165494	Moyeu
41	<b>175556</b>	Guide-courroie du galet-tendeur	161	72140406	Boulon 1/4-20 x 3/4 Cat. 5
47	127783	Poulie u galet-tendeur	162	73680400	Écrou auto-serrant 1/4-20 Unc
48	154407	Levier coudéde l'ensemble de l'embrayage	163	74780416	Boulon H 1/4-20 unc x 1 Cat. 5
49	123205X	Bassin de retenue de courroie	164	19091010	Rondelle 5/8 x .281 x 10 Ja.
50	74760624	Boulon H 3/8-16 Unc x 1-1/2	165	165623	Support
51	73680600	Écrou auto-serrant 3/8-16	166	166880	Vis 5/16-18 x 5/8 TT
52	73680500	Écrou auto-serrant 5/16-18	168	165492	Boulon à épaulement 5/16-18 x .561TT
53	105710X	Raccord d'embrayage	169	<b>165580</b>	Plaque STLT/CRD
55	105709X	Ressort de rapple d'embrayage	197	169613	Douille de Nylon
56	<b>17060620</b>	Boulon H 3/8-16 x 1-1/4	198	169593	Rondelle 7/8 ID x .105 HYD CRD
57	140294	Traction de la courroie trapézoïdale	199	169612	Boulon à épaulement 5/16-18 Unc
59	169691	Guide de l'écartement centrale	200	72140508	Boulon 5/16-18 Unc x 1
61	<b>72110614</b>	Vis 3/8-16 x .875	202	<b>72110614</b>	Boulon 3/8-16 x 1-3/4 Cat. 5
62	8883R	Couverture de la pédale	212	145212	Écrou H
63	<b>180219</b>	Poulie	250	<b>17060612</b>	Vis 3/8-16 x .75
64	71170764	Boulon H 7/16-20 x 4 Ja. 5			
65	10040700	Rondelle			

**REMARQUE:** Toutes les dimensions de composant sont  
données en pouces É.-U. --1 pouce = 25,4 mm

# PIÈCES DE RECHANGE

TRACTEUR -- NUMÉRO DE MODÈLE VLH13H42B, NO. DE PRODUIT 954 56 83-28

## ENSEMBLE DE LA DIRECTION



# PIÈCES DE RECHANGE

TRACTEUR - - NUMÉRO DE MODÈLE VLH13H42B, NO. DE PRODUIT 954 56 83-28  
ENSEMBLE DE LA DIRECTION

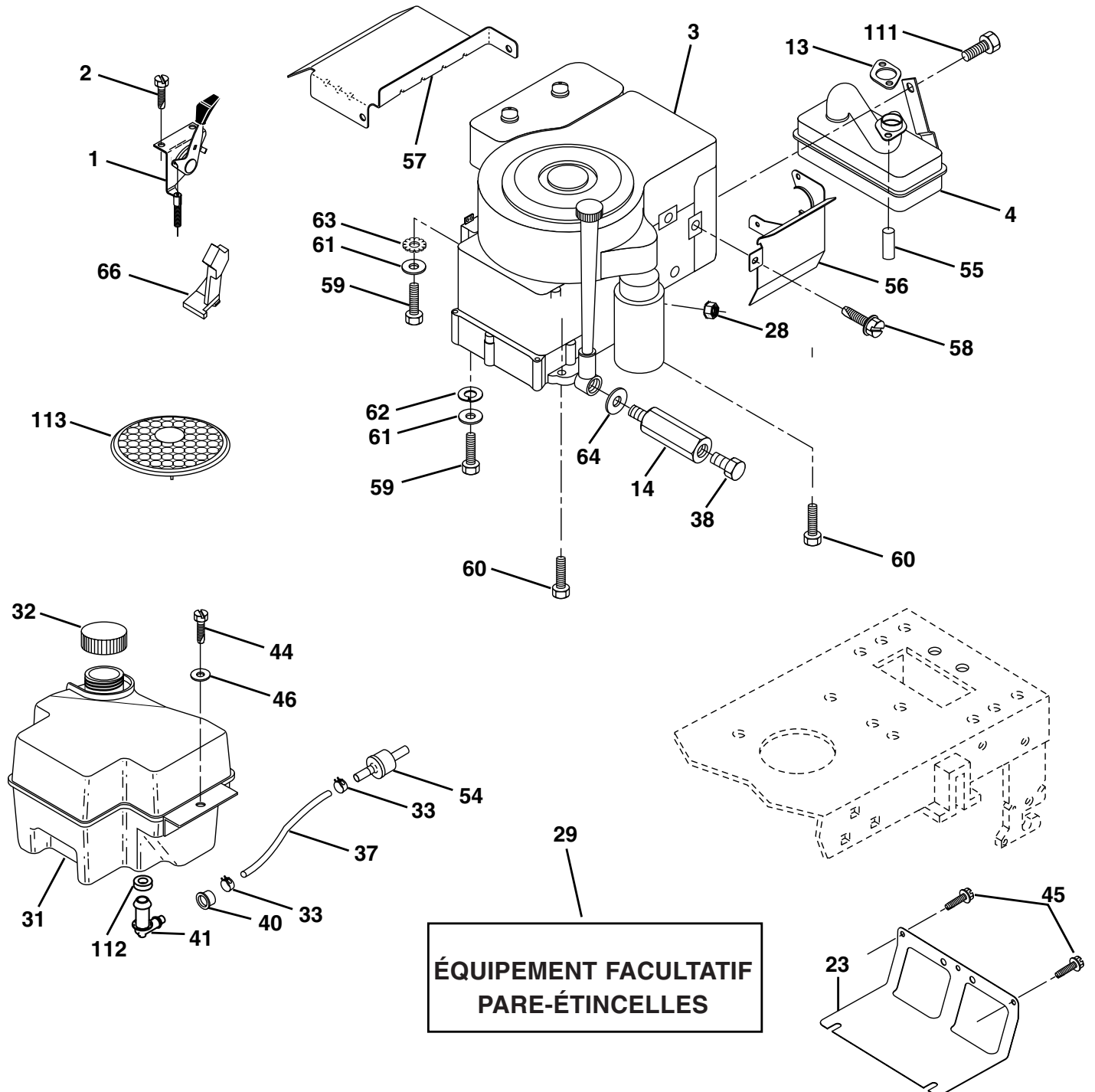
NO. DE RÉF.	NO. DE PIÈCE	DESCRIPTION
1	<b>121472X</b>	Volant de direction
2	172393	Ensemble d'essieu antérieur
3	169840	Ensemble de broche C.G
4	169839	Ensemble de broche C.D.
5	6266H	Palier de butée
6	121748X	Rondelle 25/32 X 1 5/8 X 16 Ja
8	12000029	Rondelle clip
10	<b>175121</b>	Barre de direction
11	10040600	Rondelle frein
13	136518	Palier d'entretoisement de l'essieu
15	145212	Écrou frein H
17	<b>177876</b>	Ensemble de l'arbre de direction
29	17060612	Vis 3/8-16 x 3/4
32	<b>171888</b>	Barre d'accouplement
33	<b>19111216</b>	Rondelle 11/32 x 3/4 x 16 Ja.
34	<b>10040500</b>	Rondelle Frein 5/16
35	<b>73540500</b>	Écrou auto-serrant 5/16-24 UNF
36	155099	Douille de direction
37	152927	Vis à chapeau n°10-32 x 4 x 3/8
38	<b>126085X</b>	Insert de chapeau du volant de direction
39	19133812	Rondelle 13/32 x 2-3/8 x 1/2
40	7810H	Écrou frein central
41	100711L	Adaptateur du volant de direction
42	145054X428	Manchon de l'arbre de direction
43	121749X	Rondelle 25/32 X 1 1/4 X 16 Ja
44	153720	Direction de rallongement
46	121232X	Chapeau de broche
51	73800500	Écrou 5/16-18
54	74780520	Boulon H 5/16-18
63	74780616	Boulon H 3/8-16 x 1 Cat. 5
65	160367	Essieu de moise de l'axe
67	72140618	Boulon 3/8-16 UNC x 2-3/4
68	169827	Moise
71	<b>175146</b>	Ensemble du volant de direction
82	169835	Support de suspension du devant du châssis
87	173966	Rondelle .781 x 1-1/2 x .14
88	<b>175118</b>	Boulon à épaulement
91	<b>175553</b>	Pince

**REMARQUE:** Toutes les dimensions de composant sont données en pouces E.-U. -- 1 pouce = 25,4 mm.

# PIÈCES DE RECHANGE

TRACTEUR -- NUMÉRO DE MODÈLE VLH13H42B, NO. DE PRODUIT 954 56 83-28

MOTEUR



# PIÈCES DE RECHANGE

TRACTEUR -- NUMÉRO DE MODÈLE VLH13H42B, NO. DE PRODUIT 954 56 83-28

## MOTEUR

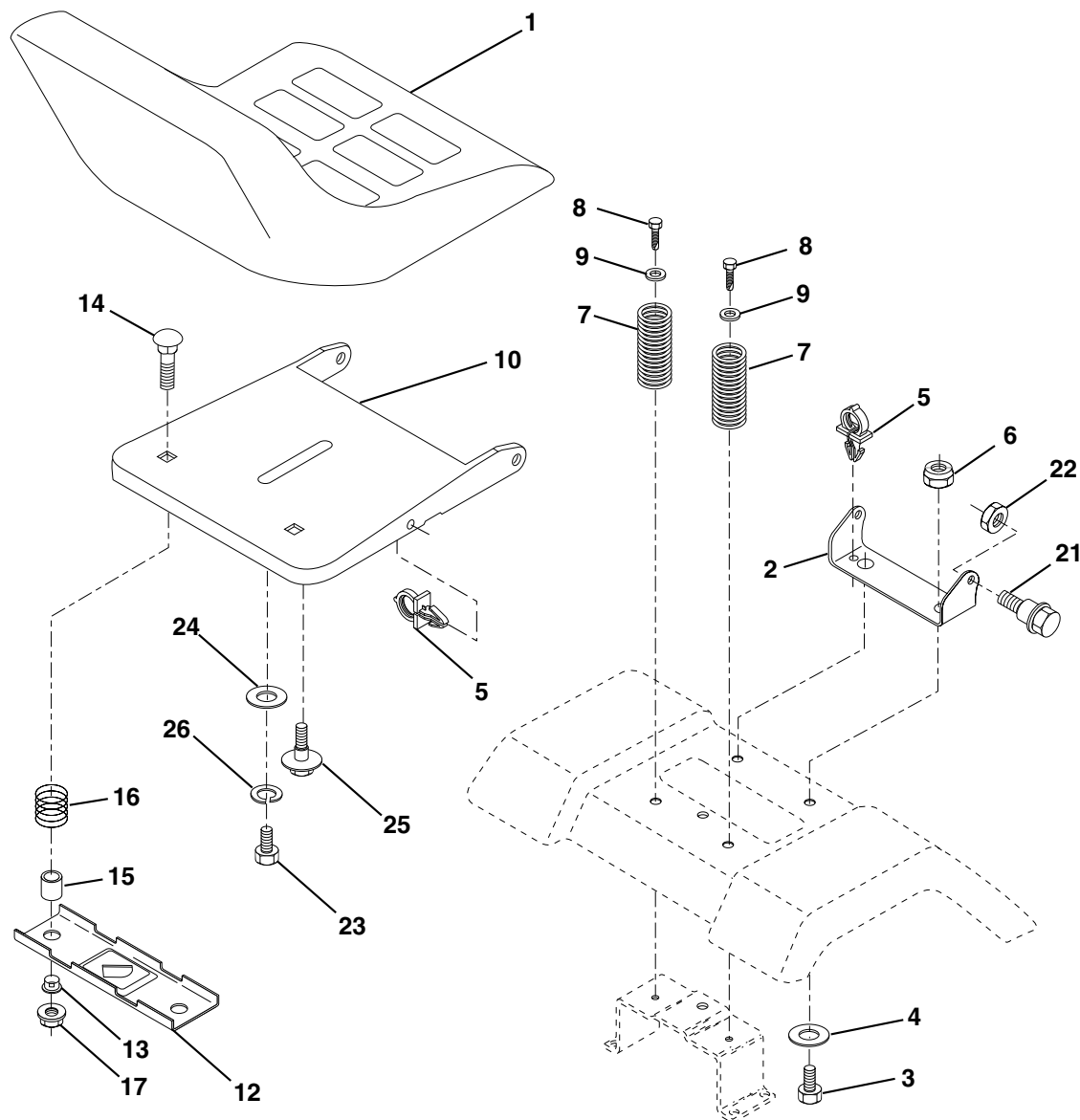
NO. DE RÉF.	NO. DE PIÈCE	DESCRIPTION
1	143392	Commande des gaz
2	<b>17720408</b>	Vis taraudée H 1/4-20x1/2
3	-----	Moteur Honda No. de modèle GVX-390 (Commandez les pièces par suite du fabricant du moteur)
4	139250	Silencieux
13	-----	Garniture (commandez le du fabricant du moteur)
14	139233	Tuyau de vidange d'huile
23	169837	Pare-chaleur
28	<b>M73030800</b>	Ecrou
29	137180	Pare-étincelles
31	<b>180645</b>	Réservoir d'essence
32	140527	Bouchon de réservoir d'essence
33	123487X	Bride de serrage du tuyau
37	137040	Conduite d'essence-20 po.
38	-----	Bouchon de vidange d'huile (Commandez les pièces par suite du fabricant du moteur)
40	124028X	Douille de bouton-pression
41	<b>139277</b>	Tubulure du réservoir d'essence
44	17670412	Vis H 1/4-20 x 3/4
45	17000612	Vis H 3/8-16
46	19091416	Rondelle 9/32 X 7/8 X 16 Ja.
54	139130	Filtre
55	139361	Entretoise
56	139249	Chicane C.G.
57	139248	Chicane C.D.
58	17640510	Vis 5/16-18 x 5/8
59	74330516	Boulon 5/16 x 24 x 1
60	<b>17120616</b>	Vis 3/8-16 x 1
61	19111216	Rondelle 11/32 x 3/4 x 16
62	10040500	Rondelle frein 5/16
63	11050500	Rondelle 5/16
64	139436	Garniture
66	144377	Command des gaz
111	17490412	Vis 1/4-20 x 3/4
112	<b>3645J</b>	Douille
113	<b>143960</b>	Couverture

**REMARQUE:** Toutes les dimensions de composant sont données en pouces É.-U. —1 pouce = 25,4 mm.

# PIÈCES DE RECHANGE

TRACTEUR -- NUMÉRO DE MODÈLE VLH13H42B, NO. DE PRODUIT 954 56 83-28

## ENSEMBLE DU SIÈGE



NO. DE RÉF.	NO. DE PIÈCE	DESCRIPTION
1	127440	Siège
2	140551	Support de pivot de siège
3	71110616	Boulon
4	19131610	Rondelle 13/32 X 1 X 10 Ja.
5	145006	Collier pressé
6	73800600	Écrou
7	124181X	Ressort de compression de siège
8	17000616	Vis 3/8-16 X 1-1/2
9	19131614	Rondelle 13/32 X 1 X 14 Ja.
10	174894	Cuvette de siège
12	121246X	Support de montage de l'interrupteur
13	121248X	Douille de bouton-pression

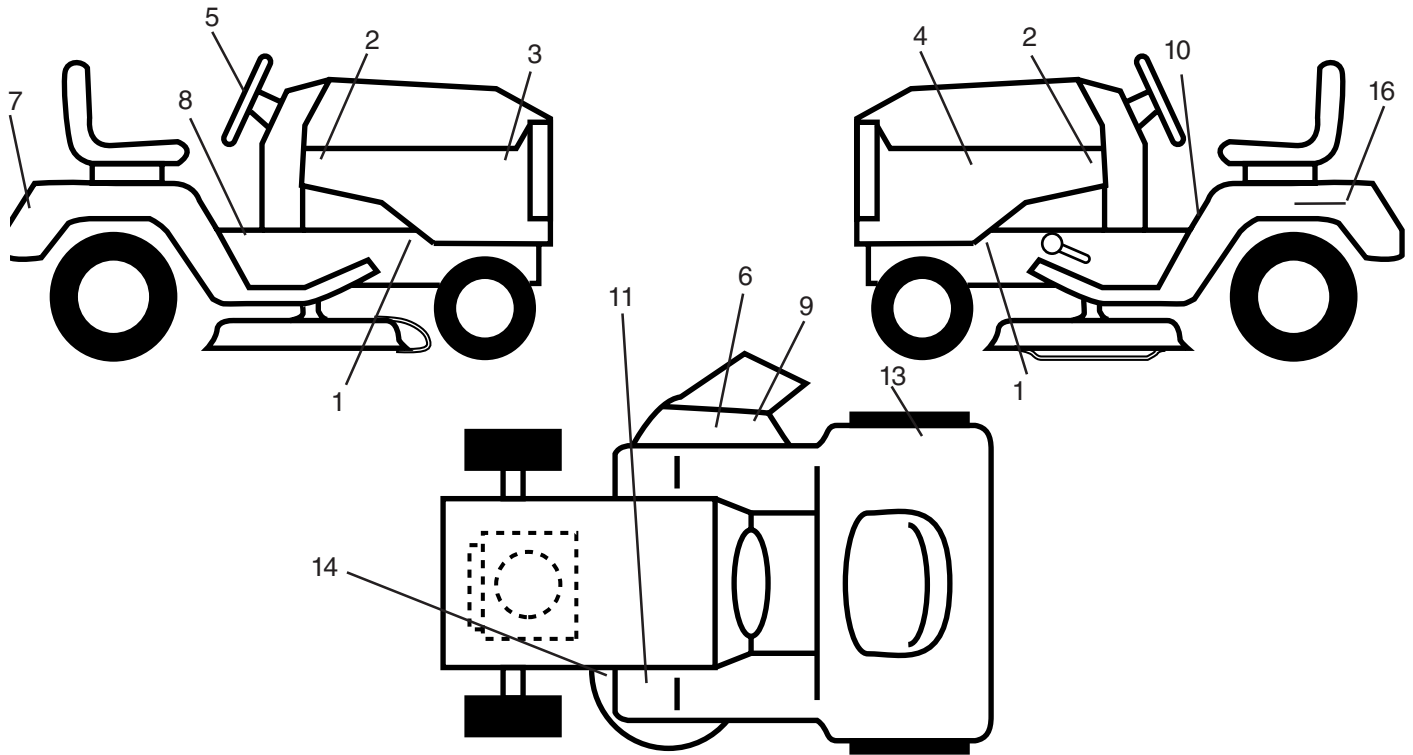
NO. DE RÉF.	NO. DE PIÈCE	DESCRIPTION
14	72050412	Boulon de chariot 1/4-20x1-1/2
15	121249X	Entretoise fendue
16	123740X	Ressort de compression
17	123976X	Écrou frein à bride grande 1/4 Cat 5
21	171852	Boulon à épaulement 5/16-18 Unc-2A
22	73800500	Écrou
23	71110814	Boulon H
24	19171912	Rondelle 17/32 X 1-3/16 X 12 Ja.
25	127018X	Boulon à épaulement 5/16-18 X 62
26	10040800	Rondelle frein

**REMARQUE:** Toutes les dimensions de composant sont données en pouces E.-U. -- 1 pouce = 25,4 mm.

# PIÈCES DE RECHANGE

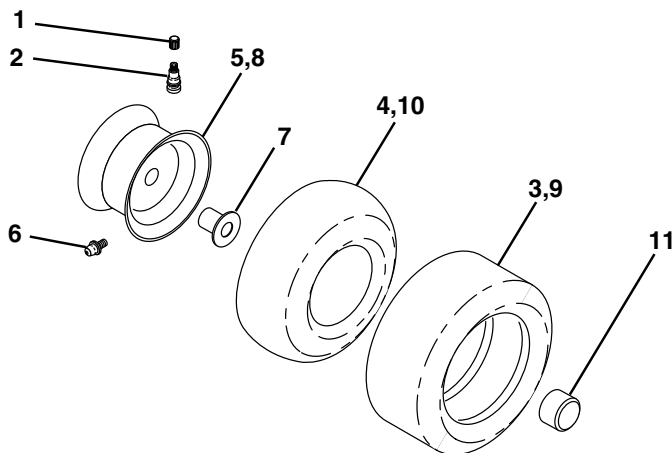
TRACTEUR -- NUMÉRO DE MODÈLE VLH13H42B, NO. DE PRODUIT 954 56 83-28

## DÉCALCOMANIE



NO. DE RÉF.	NO. DE PIÈCE	DESCRIPTION
1	159736	Décalcomanie Silencieux
2	172134	Décalcomanie de capot
3	178243	Décalcomanie de capot C.D.
4	178244	Décalcomanie de capot C.G.
5	<b>139462</b>	Décalcomanie de l'insert du volant de direction
6	145494	Décalcomanie d'avertissement
7	139466	Décalcomanie de l'aile
8	140837	Décalcomanie de l'aile
9	<b>179128</b>	Décalcomanie du carter de tondeuse
10	145498	Décalcomanie avec le symbole de lire le manuel du propriétaire
11	159737	Décalcomanie d'embrayage/freinage anglais

NO. DE RÉF.	NO. DE PIÈCE	DESCRIPTION
13	<b>180432</b>	Décalcomanie standard
14	160396	Décalcomanie de schéma de courroie trapézoïdale
16	145005	Décalcomanie de danger/poison de la batterie
--	<b>165799X428</b>	Coussin du repose-pied C.D.
--	169210	Décalcomanie du dérivation
--	<b>165800X428</b>	Coussin du repose-pied C.G.
--	162598	Décalcomanie chargement
--	138311	Décalcomanie de poignée de levage
--	<b>182037</b>	Manuel de l'opérateur
--	<b>182038</b>	Manuel pièces



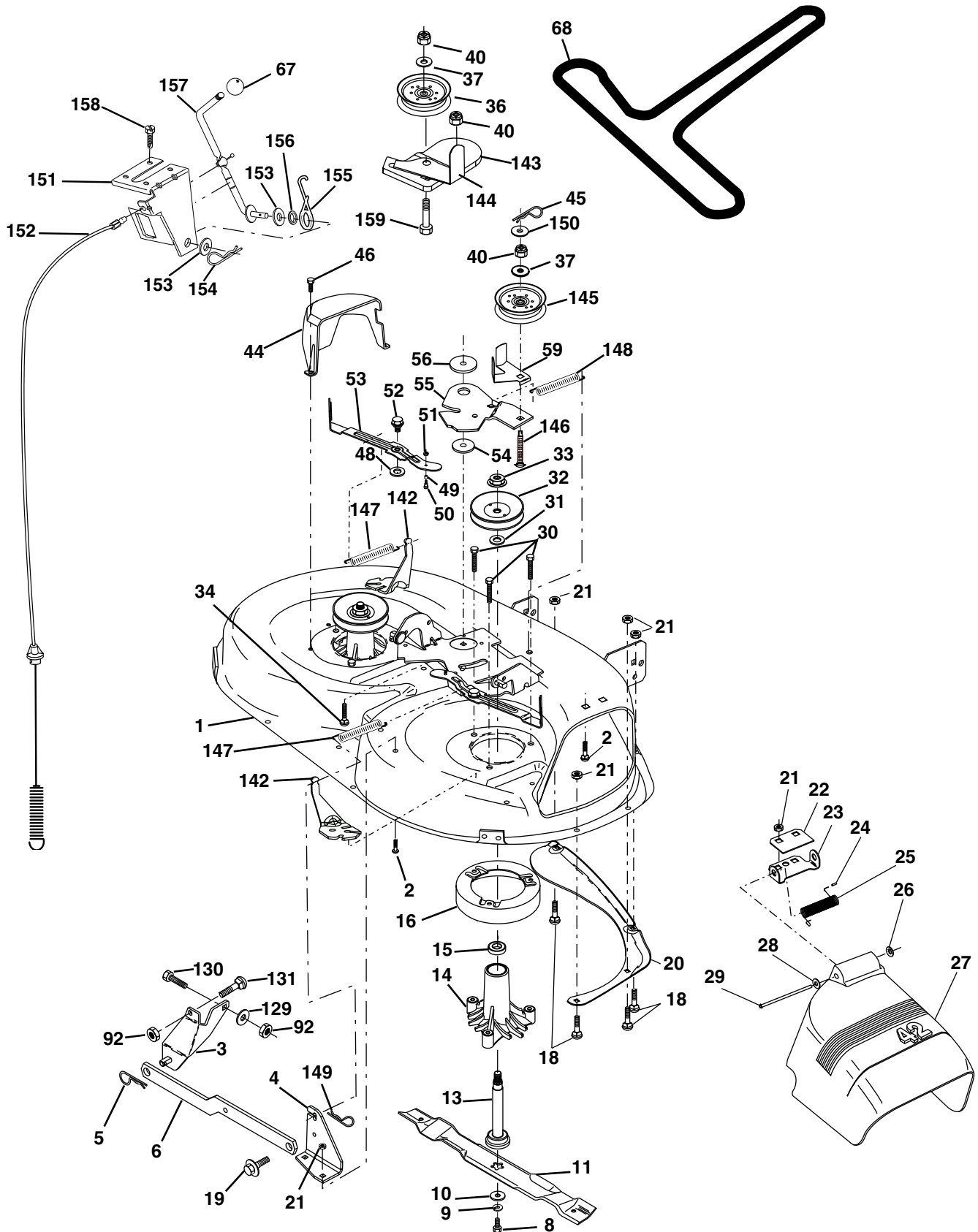
NO. DE RÉF.	NO. DE PIÈCE	DESCRIPTION
1	59192	Capuchon de valve de pneu
2	65139	Tubulure de valve
3	106222X	Pneu antérieur
4	59904	Chambre à air antérieure (non fournie)
5	106732X427	Ensemble de la jante antérieure 6 po.
6	278H	Graisseur (roue antérieure seulement)
7	9040H	Palier à bride (roue antérieure seulement)
8	106108X427	Ensemble de la jante arrière 8 po.
9	<b>138468</b>	Pneu arrière
10	7152J	Chambre à air arrière (non fournie)
11	104757X428	Capuchon de l'essieu
--	144334	Joint d'étanchéité de pneu (tube de .30L [10 oz.])

**REMARQUE:** Toutes les dimensions de composant sont données en pouces E.-U. -- 1 pouce = 25,4 mm.

# PIÈCES DE RECHANGE

TRACTEUR -- NUMÉRO DE MODÈLE VLH13H42B, NO. DE PRODUIT 954 56 83-28

## CARTER DE TONDEUSE





# PIÈCES DE RECHANGE

TRACTEUR -- NUMÉRO DE MODÈLE VLH13H42B, NO. DE PRODUIT 954 56 83-28

## CARTER DE TONDEUSE

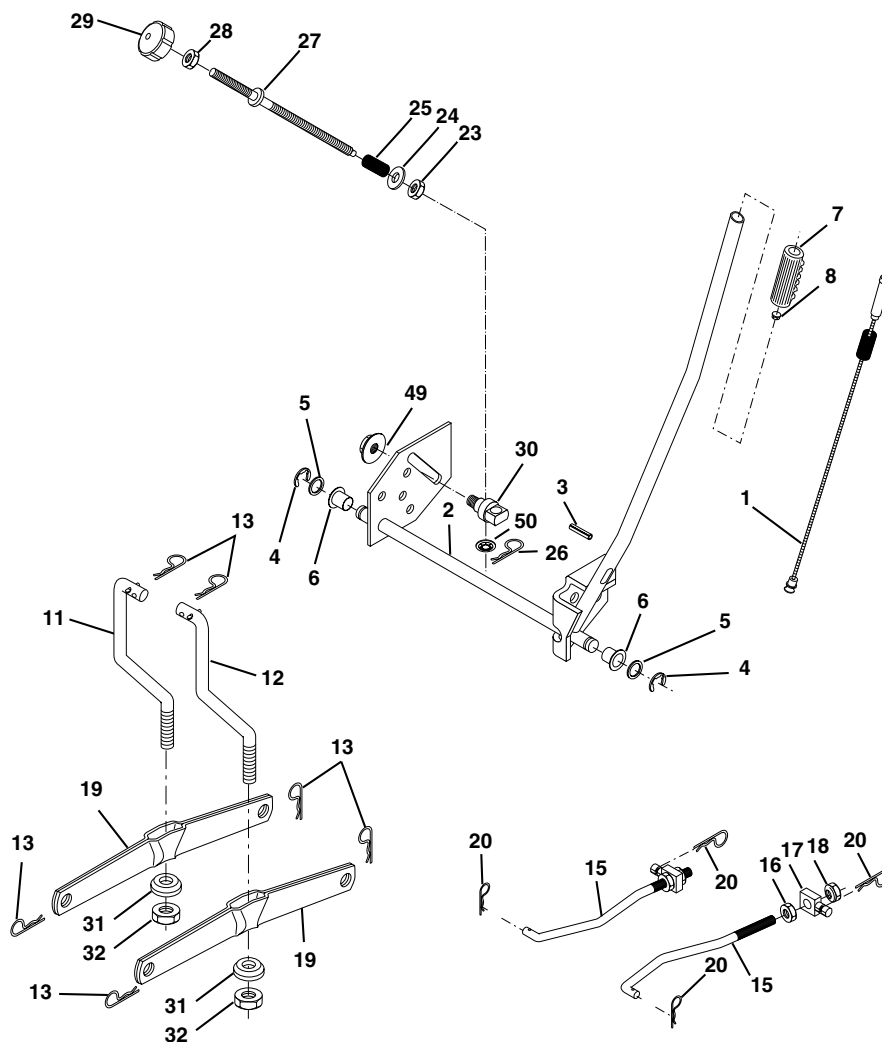
NO. DE RÉF.	NO. DE PIÈCE	DESCRIPTION	NO. DE RÉF.	NO. DE PIÈCE	DESCRIPTION
1	165892	Ensemble de carter de tondeuse 42"	49	174284	Rouleau de l'ensemble du contre-came
2	72140506	Boulon	50	131340	Boulon à épaulement n°10-24 Cat. 5
3	138017	Ensemble du support de barre de non mouvement antérieur 38/42	51	69180	Écrou frein
4	165460	Ensemble du support de barre de non mouvement de carter	52	139888	Boulon à épaulement 5/16-18 Unc
5	4939M	Ressort de retenue	53	131845	Coussin de l'ensemble du levier de frein
6	<b>178024</b>	Bras de suspension arrière	54	133943	Rondelle durcie
8	850857	Boulon 3/8-24x1 25 Cat 8	55	155046	Bras de galet-tendeur
9	10030600	Rondelle frein	56	165723	Entretoise de retenue
10	140296	Rondelle durcie	59	141043	Protecteur du galet-tendeur TUV
11	138498	Lame	67	106932X	Bouton
13	137645	Ensemble de l'arbre de mandrin éventé	68	<b>180215</b>	Courroie trapézoïdale de tondeuse 42"
14	128774	Boîtier du mandrin éventé	92	<b>73800600</b>	Écrou frein 3/8-16 UNC
15	110485X	Roulement à billes du mandrin	129	<b>19131312</b>	Rondelle 13/32 x 13/16 x 12 JA
16	174493	Dispositif du courant à air de tondeuse mandrin	130	<b>74780616</b>	Boulon H 3/8-16 UNC x 1 Cat. 5
18	72140505	Boulon de chariot 5/16-18 x 5/8	131	<b>72140608</b>	Boulon 3/8-16 UNC x 1
19	132827	Boulon à épaulement	142	165890	Ressort
20	159770	Chicane	143	157109	Support 42"
21	73680500	Écrou	144	158634	Guide-courroie
22	134753	Support de raidisseur	145	165888	Poulie du galet-tendeur
23	131267	Support de déflecteur de décharge de tondeuse 42"	146	171977	Galet-tendeur
24	105304X	Capuchon de manchon	147	<b>179748</b>	Ressort de traction
25	123713X	Ressort de torsion de déflecteur	148	169022	Ressort de retenue
26	110452X	Rondelle frein	149	165898	Ressort de retenue
27	130968X428	Déflecteur de décharge	150	19091216	Rondelle 9/32 x 3/4 x 16 Ja.
28	19111016	Rondelle 11/32 x 5/8 x 16 Ja	151	169670	Support du câble d'embrayage
29	131491	Tige à charnière	152	<b>181555</b>	Câble d'embrayage
30	<b>173984</b>	Vis à filets laminés H	153	169674	Rondelle 3/8
31	129963	Rondelle d'entretoisement de tondeuse éventé	154	169675	Ressort de retenue
32	153535	Poulie de mandrin	155	169671	Ressort de retenue du levier du câble d'embrayage
33	<b>178342</b>	Écrou frein 9/16	156	169672	Entretoise du câble d'embrayage
34	72110614	Boulon	157	169669	Tige du câble d'embrayage
36	131494	Poulie de galet-tendeur plat	158	<b>17720408</b>	Vis H 1/4-20 x1/2
37	19131316	Rondelle 13/32 x 13/16 x 16 Ja	159	72140614	Boulon 3/8-16 UNC x 1-3/4
40	73680600	Écrou	--	130794	Ensemble du mandrin (il compris seulement du carter, de l'axe et de la quincaillerie de l'axe. La poulie n'est pas compris)
44	140088	Protecteur de mandrin C.G.	--	<b>181925</b>	Carter de tondeuse complet
45	4497H	Arrêteoir			
46	137729	Vis à filets laminés 1/4-20x5/8 T			
48	133944	Rondelle durcie			

**REMARQUE:** Toutes les dimensions de composant sont données en pouces É.U. --1 pouce = 25,4 mm.

# PIÈCES DE RECHANGE

TRACTEUR -- NUMÉRO DE MODÈLE VLH13H42B, NO. DE PRODUIT 954 56 83-28

## LEVAGE DE TONDEUSE



NO. DE RÉF.	NO. DE PIÈCE	DESCRIPTION
1	159460	Ensemble du fil intérieur du levier de levage
2	159471	Ensemble de l'arbre de levage
3	105767X	Goupille cannelée
4	12000002	Bague en E n°5133-62
5	19211621	Rondelle 21/32 x 1 x 21 Ja.
6	120183X	Palier en Nylon
7	109413X	Poignée cannelée du levier
8	124526X	Bouton de plongeur
11	139865	Raccord de levage C.G.
12	139866	Raccord de levage C.D.
13	4939M	Ressort de retenue
15	173288	Raccord antérieur
16	73350800	Contre-écrou H 1/2-13 Unc
17	<b>175689</b>	Tourillon
18	73800800	Ecrou 1/2-13 Unc

NO. DE RÉF.	NO. DE PIÈCE	DESCRIPTION
19	139868	Bras de suspension arrière
20	163552	Ressort de retenue
23	<b>73350600</b>	Écrou 3/8-16
24	<b>19131016</b>	Rondelle 13/32 x 5/8 x 16 Ja.
25	<b>2876H</b>	Ressort 2-1/8
26	<b>169484</b>	Pince d'arrêt
27	<b>126971X</b>	Tige
28	<b>110452X</b>	Rondelle frein
29	<b>138057</b>	Bouton
30	<b>150233</b>	Tourillon
31	169865	Palier de pivot de levage
32	73540600	Écrou auto-serrant 3/8-24
49	<b>145212</b>	Écrou frein H
50	<b>110807X</b>	Écrou

**REMARQUE:** Toutes les dimensions de composant sont données en pouces É.-U. -- 1 pouce = 25,4 mm.