



**MANUEL DES PIÈCES DE
RECHANGE**
NO. DE MODÈLE VL12T42B
Tracteur de Pelouse

VERTS LOISIRS

COMMENT UTILISER CE MANUEL

Ce manuel a été dessiné pour fournir le client avec les moyens d'identification des pièces de détachées du tracteur quand il/elle a besoin de commander les pièces de rechange. Les illustrations ne peuvent pas représenter exactement le modèle que vous avez acheté. N'utilisez pas ce manuel comme un guide dans le montage et/ou démontage de votre tracteur. La visserie montrée est plus grande pour faciliter l'identification.

Chaque tracteur a un numéro de modèle particulier.

Le numéro de modèle du produit se trouvera sur l'aile, dessous le siège.

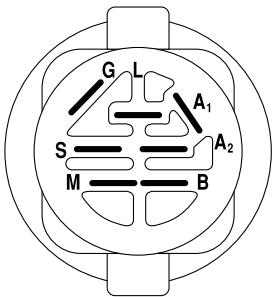
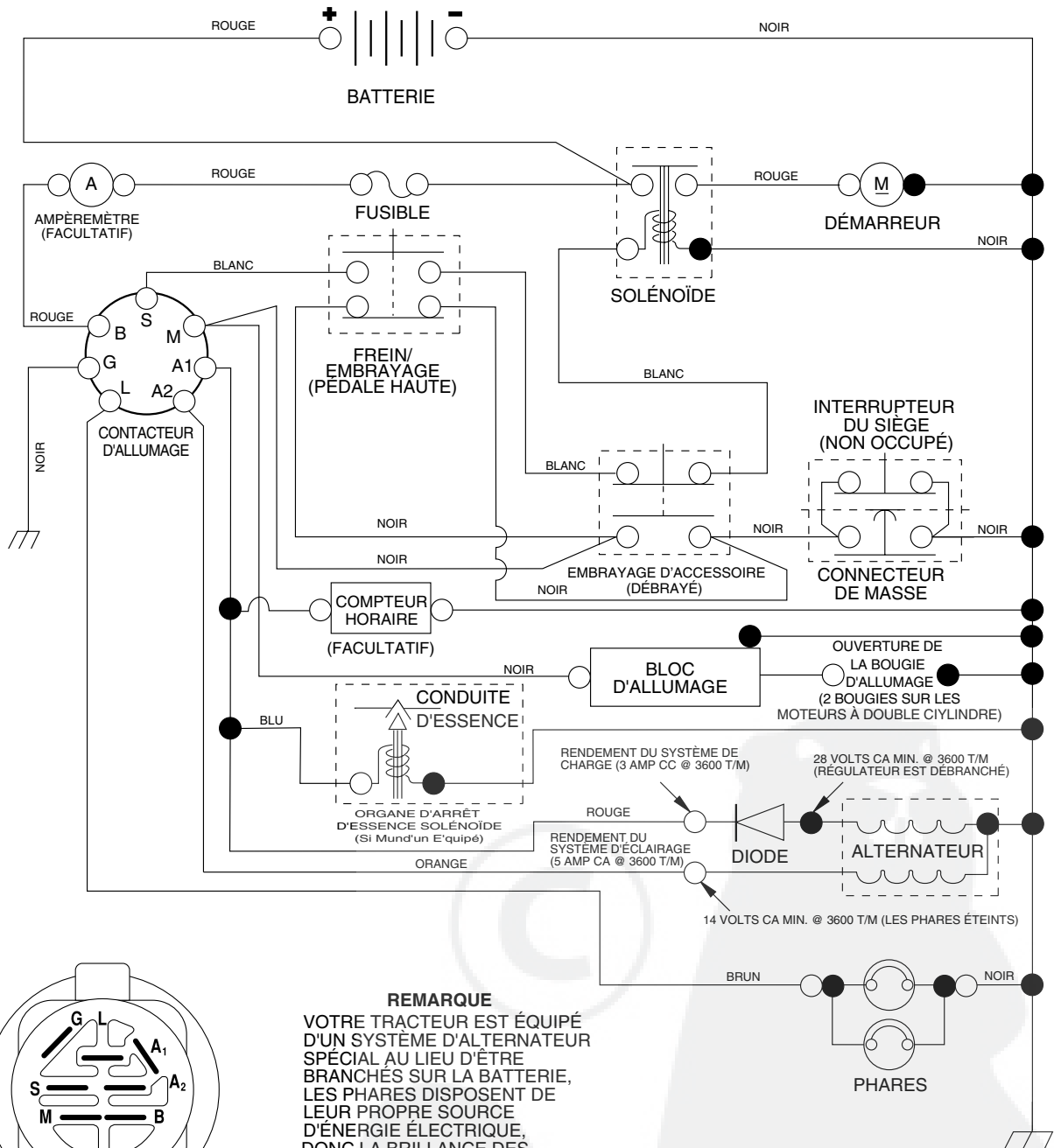
Lorsque vous commandez des pièces de rechange, donnez toujours les renseignements suivants:

- Produit - "Tracteur"
- Numéro du Modèle - "VL12T42B"
- Numéro de la Pièce
- Description de la Pièce

TABLE DE MATIERES

SCHÉMA	3
ELECTRIQUE	4-5
CHÂSSIS/ENCEINTES	6-7
ENTRAÎNEMENT	8-9
ENSEMBLE DE LA DIRECTION	10-11
MOTEUR	12-13
ENSEMBLE DU SIÈGE	14
DECALCOMANIES	15
CARTER DE TONDEUSE	16-17
LEVIER DE LEVAGE DE LA TONDEUSE.....	18

TRACTEUR - - NUMÉRO DE MODÈLE VL12T42 (VL12T42B), NO. DE. PRODUIT 954 56 77-10 SCHÉMA



CONTACTEUR D'ALLUMAGE

POSITION	CIRCUIT	"FAITS"
ARRÊT	M + G + A ₁	RIEN
MARCHE/ ALLUMAGE	B + A ₁	A ₂ + L
MARCHE	B + A ₁	RIEN
DÉMARRAGE	B + S + A ₁	RIEN

REMARQUE

VOTRE TRACTEUR EST ÉQUIPÉ D'UN SYSTÈME D'ALTERNATEUR SPÉCIAL AU LIEU D'ÊTRE BRANCHÉS SUR LA BATTERIE, LES PHARES DISPOSENT DE LEUR PROPRE SOURCE D'ÉNERGIE ÉLECTRIQUE, DONC LA BRILLANCE DES PHARES CHANGERA EN FONCTION DE LA VITESSE DU MOTEUR. AU RALENTI, LA BRILLANCE DES PHARES BAISSERA; QUAND LE MOTEUR EST ACCÉLÉRÉ, LA BRILLANCE ATTEINDRA SON MAXIMUM.

PINCES ISOLÉES

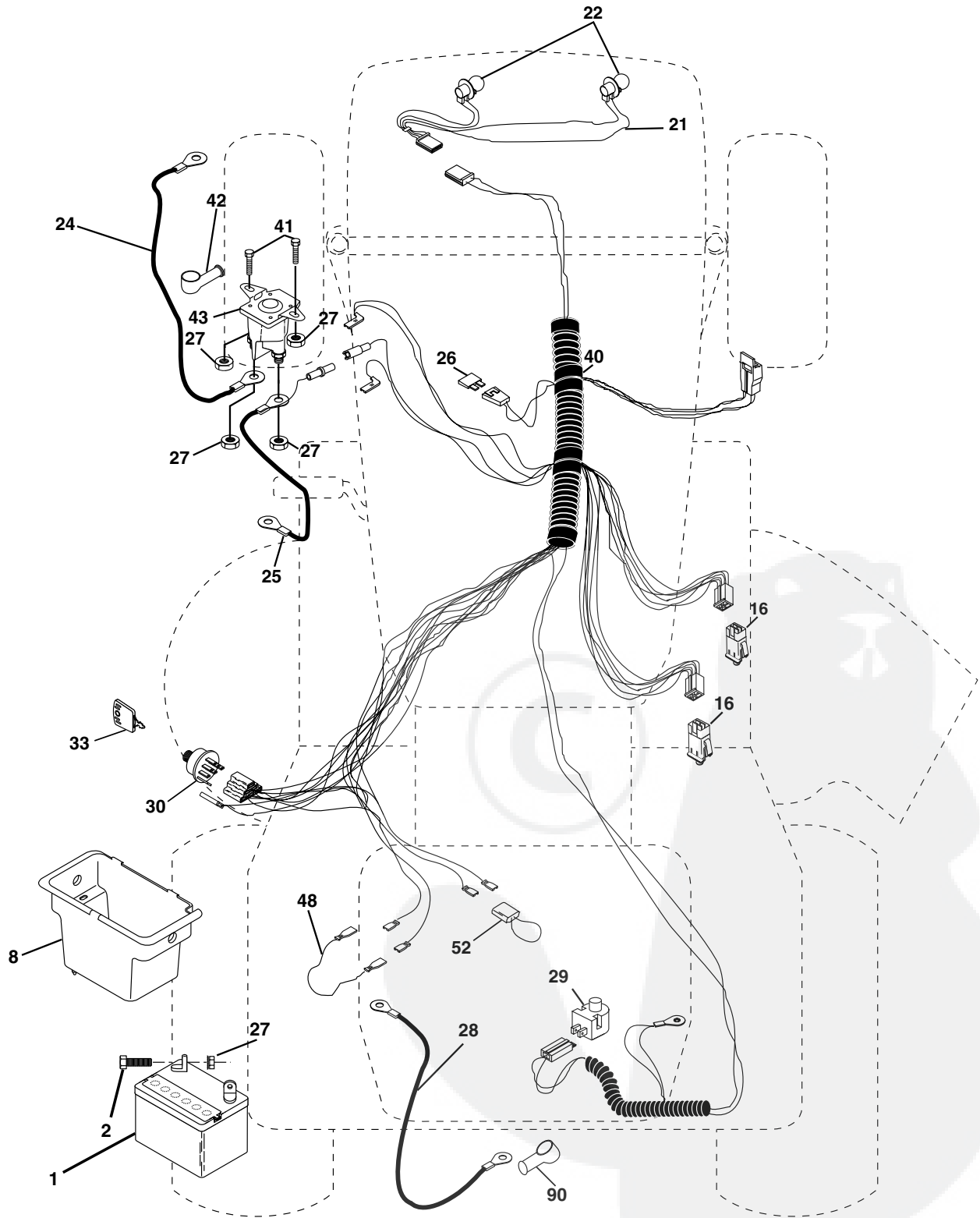
REMARQUE: SI LES PINCES ISOLÉES ONT ÉTÉ ENLEVÉES POUR L'ENTRETIEN DU MODÈLE, ELLES DOIVENT ÊTRE REMISES EN PLACE POUR ASSURER LE BON FONCTIONNEMENT DU CÂBLAGE.

○ CONNECTEURS AMOVIBLES

● CONNECTEURS NON-AMOVIBLES

PIÈCES DE RECHANGE

TRACTEUR - - NUMÉRO DE MODÈLE VL12T42 (VL12T42B), NO. DE. PRODUIT 954 56 77-10
ÉLECTRIQUE



PIÈCES DE RECHANGE

TRACTEUR - - NUMÉRO DE MODÈLE VL12T42 (VL12T42B), NO. DE. PRODUIT 954 56 77-10
ÉLECTRIQUE

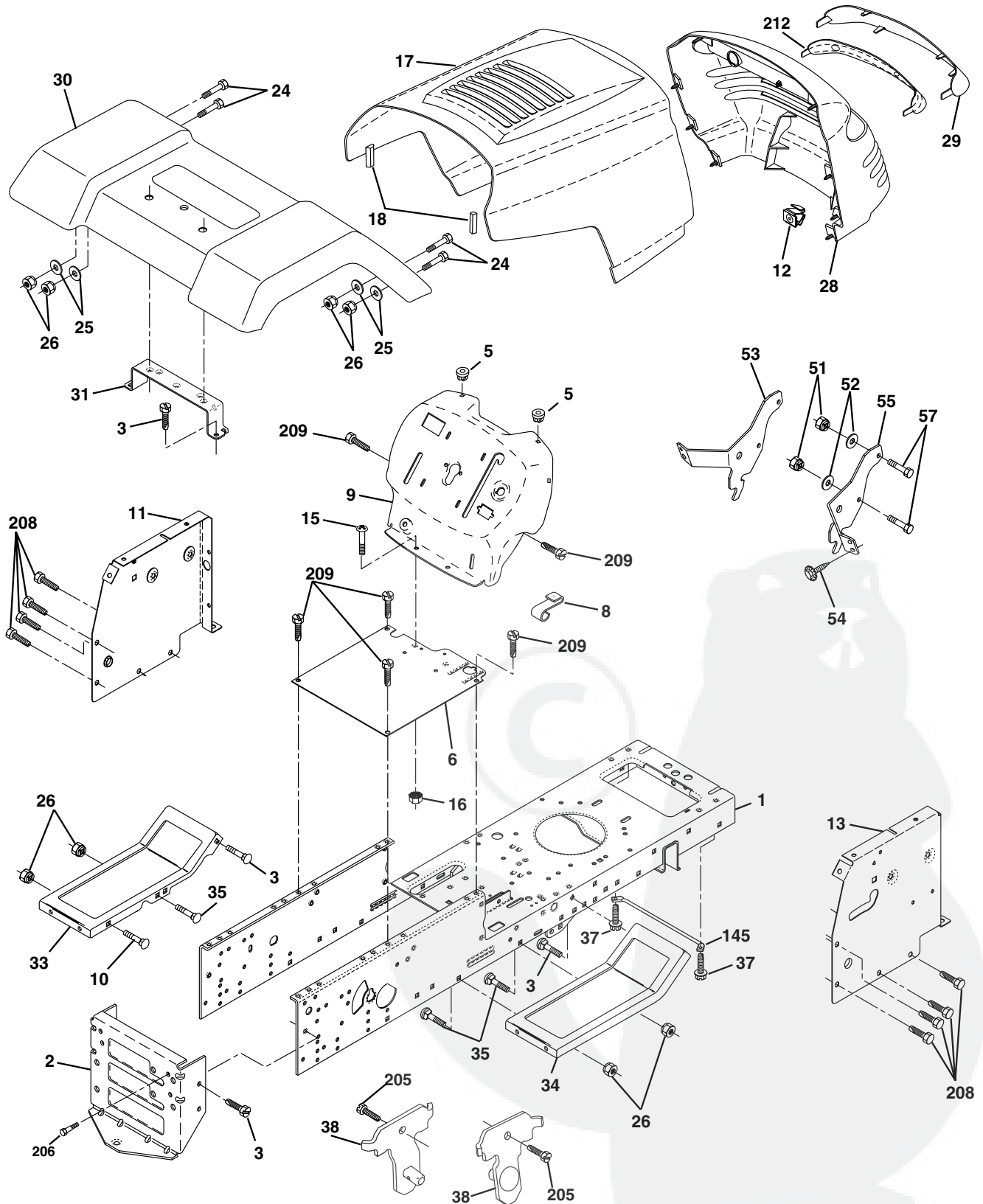
NO. DE RÉF.	NO DE PIÈCE	DESCRIPTION
1	163465	Batterie
2	74760412	Boulon H 1/4-20unc X 3/4
8	176689	Bac de batterie
16	176138	Interrupteur de verrouillage pressé
21	175685	Harnais des prises de courant des phares avec 4152J
22	4152J	Ampoule N°1156
24	108423X	Câble de batterie de 6 Ja de 16 po. - rouge
25	146147	Câble de batterie de 6 Ja avec un fil de 16 po. - rouge
26	175158	Fusible
27	73510400	Écrou à taquets 1/4-20 unc
28	4207J	Câble de masse de 6 Ja de 12 po. - noir
29	121305X	Interrupteur de plongeur
30	175566	Contacteur d'allumage
33	140401	Clé de contact
40	179720	Harnais des câbles d'allumage
41	71110408	Boulon H 1/4-20 x 1/2
42	131563	Couverture de borne
43	178861	Solénoïde
48	140844	Adaptateur de l'ampèrremètre rectangulaire
52	141940	Fil en forme de boucle de protection
89	180449	Couverture

REMARQUE: Toutes les dimensions de composant sont
données en pouces É.-U. --1 pouce = 25,4 mm.



PIÈCES DE RECHANGE

TRACTEUR - - NUMÉRO DE MODÈLE VL12T42 (VL12T42B), NO. DE. PRODUIT 954 56 77-10
CHÂSSIS/ENCEINTES



PIÈCES DE RECHANGE

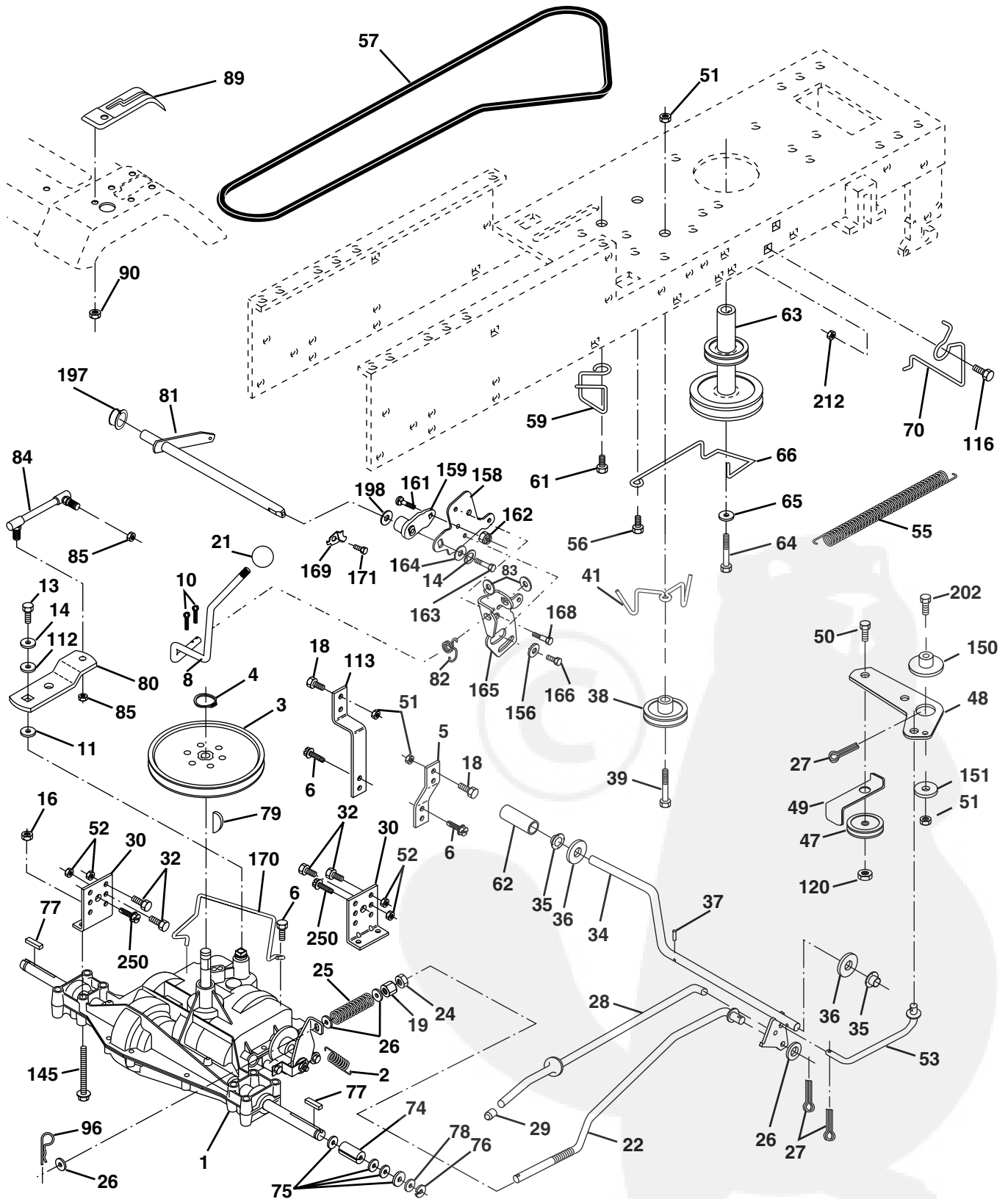
TRACTEUR - - NUMÉRO DE MODÈLE VL12T42 (VL12T42B), NO. DE. PRODUIT 954 56 77-10
CHÂSSIS/ENCEINTES

NO. DE RÉF.	NO. DE PIÈCE	DESCRIPTION
1	174620	Châssis
2	176554	Barre d'attelage
3	17060612	Vis H 3/8-16 x 3/4
5	155272	Pare-chocs
6	155923	Selle
8	155138	Pince d' arrêter
9	168347X011	Tableau de bord
10	72140608	Boulon de chariot 3/8-16 x 1
11	174996	Panneau du tableau de bord C.G.
12	145660	Collier de tinnerman
13	172105X010	Panneau du tableau de bord C.D.
15	74180512	Vis à métaux à tête plate bombée 5/16-18uncx3/4
16	73510500	Ecrou
17	159639X550	Ensemble du capot
18	126938X	Coussin de capot
24	74780616	Boulon
25	19131312	Rondelle 13/32 x 13/16 x 12 Ja.
26	73800600	Ecrou
28	179778	Calandre (noire)
29	150209X599	Lentille
30	169467X550	Aile
31	136619	Support d'aile
33	179716X550	Repose-pieds
34	179717X550	Repose-pieds
35	72110606	Boulon
37	17490508	Vis à filets laminés 5/16-18 x 1/2 Tyt
38	175710	Ensemble de support de pivot
51	73800400	Écrou H 1/4-20
52	19091416	Rondelle 9/32 x 7/8 x 16 Ja.
53	144697	Support C.G.
54	161464	Vis H N°8-18 x 7/8
55	144696	Support C.D.
57	74780412	Boulon H 1/4-20 x 7.5
145	156524	Tige
205	17490608	Vis 3/8-16 x 1/2
206	170165	Boulon 5/16-18
208	17670608	Vis 3/8-16 x 1/2
209	17000612	Vis H 3/8-16
212	156494	Lentille
--	5479J	Bouchon de bouton

REMARQUE: Toutes les dimensions de composant sont données en pouces E.- U. -- 1 pouce = 25,4 mm.

PIÈCES DE RECHANGE

TRACTEUR - - NUMÉRO DE MODÈLE VL12T42 (VL12T42B), NO. DE. PRODUIT 954 56 77-10
ENTRAÎNEMENT



PIÈCES DE RECHANGE

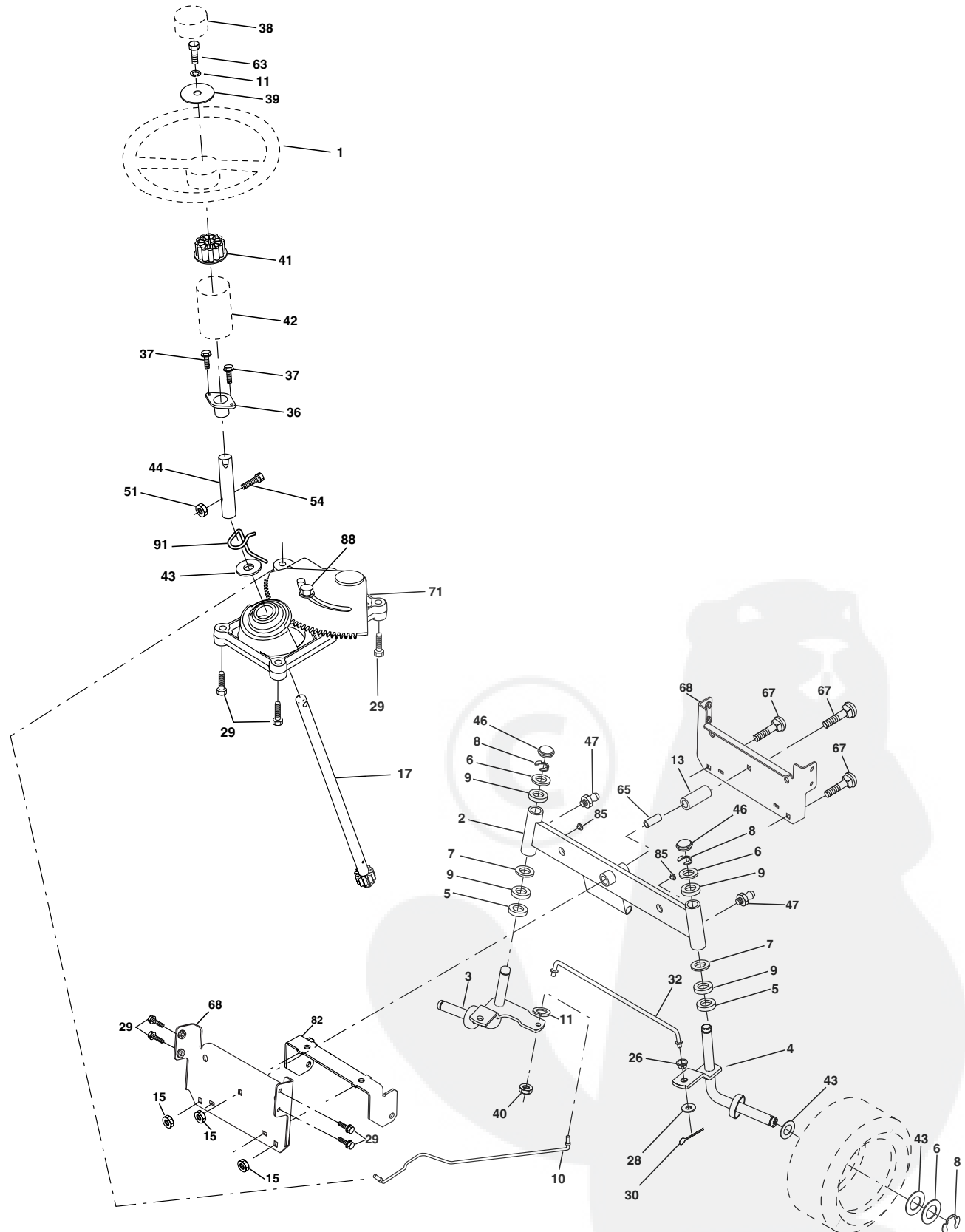
TRACTEUR - - NUMÉRO DE MODÈLE VL12T42 (VL12T42B), NO. DE. PRODUIT 954 56 77-10
ENTRAÎNEMENT

NO. DE RÉF.	NO DE PIÈCE	DESCRIPTION	NO. DE RÉF.	NO DE PIÈCE	DESCRIPTION
1	-----	Transmission, Peerless 205-544C Commandez les pièces par suite du fabricant du la transmission	65	10040700	Rondelle frein hélicoïdale à ressort 7/16
2	146682	Ressort de rappel du frein	66	154778	Guide-courroie C.G. du moteur
3	123666X	Poulie de la transmission	70	180218	Guide-courroie de l'entraînement de tondeuse C.D.
4	12000028	Ressort de retenue	74	137057	Entretoise
5	121520X	Attache de torsion	75	121749X	Rondelle 25/32 x 1-1/4 x 16 Ja.
6	17060512	Vis 5/16-18 x 3/4	76	12000001	Bague en E
8	165619	Rod, Shifter	77	123583X	Clé carrée
10	76020416	Goupille fendue 1/8 x 1	78	121748X	Rondelle 25/32 x 1-5/8 x 16 Ja.
11	105701X	Rondelle bombée	79	2228M	Clé woodruff #9 3/16 x 3/4
13	74550412	Boulon 1/4-28 UNF Cat. 8	80	131486	Bras d'embrayage
14	10040400	Rondelle frein	81	165594	Ensemble de l'arbre
16	73800500	Écrou frein 5/16-18	82	123782X	Ressort de torsion
18	74780616	Boulon H 3/8-16 Unc x 1 Cat. 5	83	19171216	Rondelle 17/32 x 3/4 x 16 Ja.
19	73800600	Écrou frein 3/8-16	84	166228	Tige
21	106933X	Bouton	85	150360	Écrou 1/4-28
22	130804	Tige du frein	89	169370X428	Panneau du leiver de changement
24	73350600	Contre-écrou H 3/8-16	90	124346X	Écrou
25	106888X	Ressort de la tige du frein	96	4497H	Ressort de retenue
26	19131316	Rondelle 13/32 x 13/16 x 16 Ja.	112	19091210	Rondelle 9/32 x 3/4 x 10 Ja.
27	76020412	Goupille fendue 1/8 x 3/4	113	127285X	Attache de torsion, C.D.
28	175765	Tige du frein de stationnement	116	72140608	Boulon 3/8-16 x Unc x 1
29	71673	Chapeau du frein de stationnement	120	73900600	Écrou 3/8-16 Unc
30	174973	Support de montage de la transmission, C.D.	145	74490540	Boulon H 5/16-18 Cat. 5
32	74760512	Boulon H 5/16-18 UNC x 3/4	150	175456	Ressort de retenue
34	175578	Arbre de la pédale	151	19133210	Rondelle 13/32 x 2 x 10 Ja.
35	120183X	Palier de nylon	156	166002	Rondelle
36	19211616	Rondelle 21/32 x 1 x 16 Ja.	158	165589	Support
37	1572H	Goupille mécanidus 3/16 x 1	159	165494	Moyeu
38	179114	Poulie du galet-tendeur plat	161	72140406	Boulon
39	74760648	Boulon 3/8-16 x 3	162	73680400	Écrou auto-serrant
41	175556	Guide-courroie	163	74780416	Boulon H
47	127783	Guide-courroie du galet-tendeur	164	19091010	Rondelle
48	154407	Levier coudé	165	165623	Support
49	123205X	Bassin de retenue de courroie	166	166880	Vis
50	74760624	Boulon H 3/8-16 x 1-1/2	168	165492	Boulon
51	73680600	Écrou auto-serrant 3/8-16	169	165581	Plaque
52	73680500	Écrou auto-serrant 5/16-18	170	178394	Guide-courroie
53	105710X	Raccord d'embrayage	171	17490608	Vis
55	105709X	Ressort de rappel de l'embrayage	197	169613	Douille de Nylon
56	17060620	Vis 3/8-16 x 1-1/4	198	169593	Rondelle
57	130801	Courroie trapézoïdale de masse	202	72110614	Boulon 3/8-16 x 1-3/4 Ja. 5
59	169691	Guide-courroie du châssis central	212	145212	Écrou H
61	17120614	Screw 3/8-16 x .875	250	17060612	Vis 3/8-16 x .75
62	8883R	Couverture de la pédale			
63	180219	Poulie du moteur			
64	71170764	Boulon H 7/16-20 x 4 Cat. 5			

REMARQUE: Toutes les dimensions de composant sont données en pouces É.-U. --1 pouce = 25,4 mm

PIÈCES DE RECHANGE

TRACTEUR - - NUMÉRO DE MODÈLE VL12T42 (VL12T42B), NO. DE. PRODUIT 954 56 77-10
ENSEMBLE DE LA DIRECTION



PIÈCES DE RECHANGE

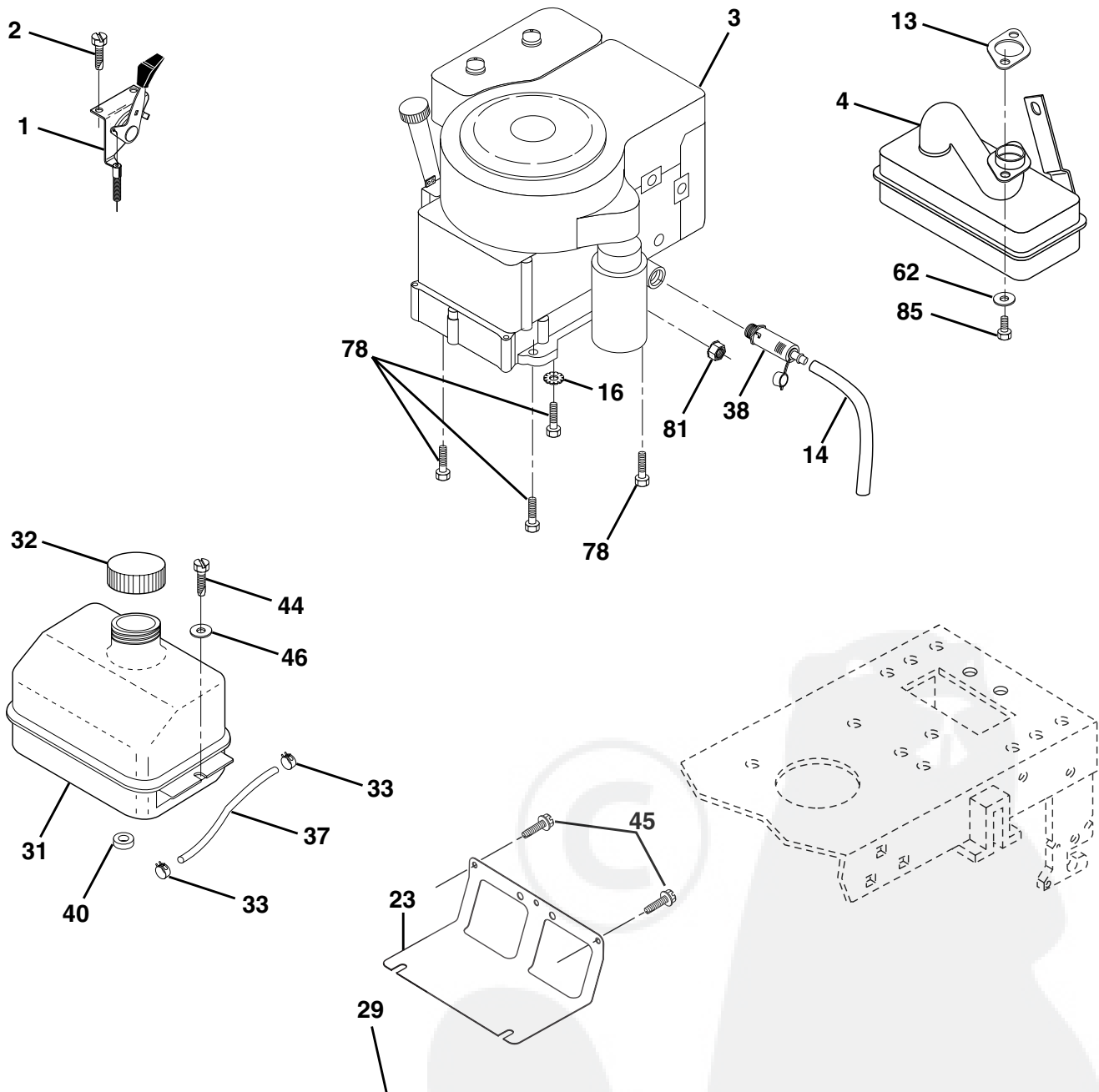
TRACTEUR - - NUMÉRO DE MODÈLE VL12T42 (VL12T42B), NO. DE. PRODUIT 954 56 77-10
ENSEMBLE DE LA DIRECTION

NO. DE RÉF.	NO. DE PIÈCE	DESCRIPTION
1	133741X428	Volant de direction
2	175131	Ensemble d'essieu antérieur
3	169840	Ensemble de broche C.G
4	169839	Ensemble de broche C.D.
5	6266H	Palier de butée
6	121748X	Rondelle 25/32 X 1 5/8 X 16 Ja
7	19272016	Rondelle 27/32 X 1-1/4 X 16 Ja
8	12000029	Rondelle clip
9	3366R	Palier de colonne de direction
10	175121	Barre de direction
11	10040600	Rondelle frein
13	136518	Palier d'entretoisement de l'essieu
15	145212	Écrou frein H
17	177876	Ensemble de l'arbre de direction
26	126847X	Douille de barre d'accouplement
28	19131416	Rondelle 13/32 X 7/8 X 16 Ja
29	17060612	Vis 3/8-16 x 3/4
30	76020412	Goupille
32	130465	Barre d'accouplement
36	155099	Douille de direction
37	152927	Vis à chapeau n°10-32 x 4 x 3/8
38	133742X428	Insert de chapeau du volant de direction
39	19133812	Rondelle 13/32 x 2-3/8 x 1/2
40	7810H	Écrou frein central
41	100711L	Adaptateur du volant de direction
42	145054X428	Manchon de l'arbre de direction
43	121749X	Rondelle 25/32 X 1 1/4 X 16 Ja
44	153720	Direction de rallongement
46	121232X	Chapeau de broche
47	6855M	Graisser
51	73800500	Écrou 5/16-18
54	74780520	Boulon H 5/16-18
63	74780616	Boulon H 3/8-16 x 1 Cat. 5
65	160367	Essieu de moise de l'axe
67	72140618	Boulon 3/8-16 UNC x 2-3/4
68	169827	Moise
71	175146	Ensemble du volant de direction
82	169835	Support de suspension du devant du châssis
85	133835	Attache
88	175118	Boulon 7/16-20 Unc
91	175553	Collier de serrage

REMARQUE: Toutes les dimensions de composant sont données en pouces E.-U. -- 1 pouce = 25,4 mm.

PIÈCES DE RECHANGE

TRACTEUR - - NUMÉRO DE MODÈLE VL12T42 (VL12T42B), NO. DE. PRODUIT 954 56 77-10
MOTEUR



**ÉQUIPEMENT FACULTATIF
PARE-ÉTINCELLES**

PIÈCES DE RECHANGE

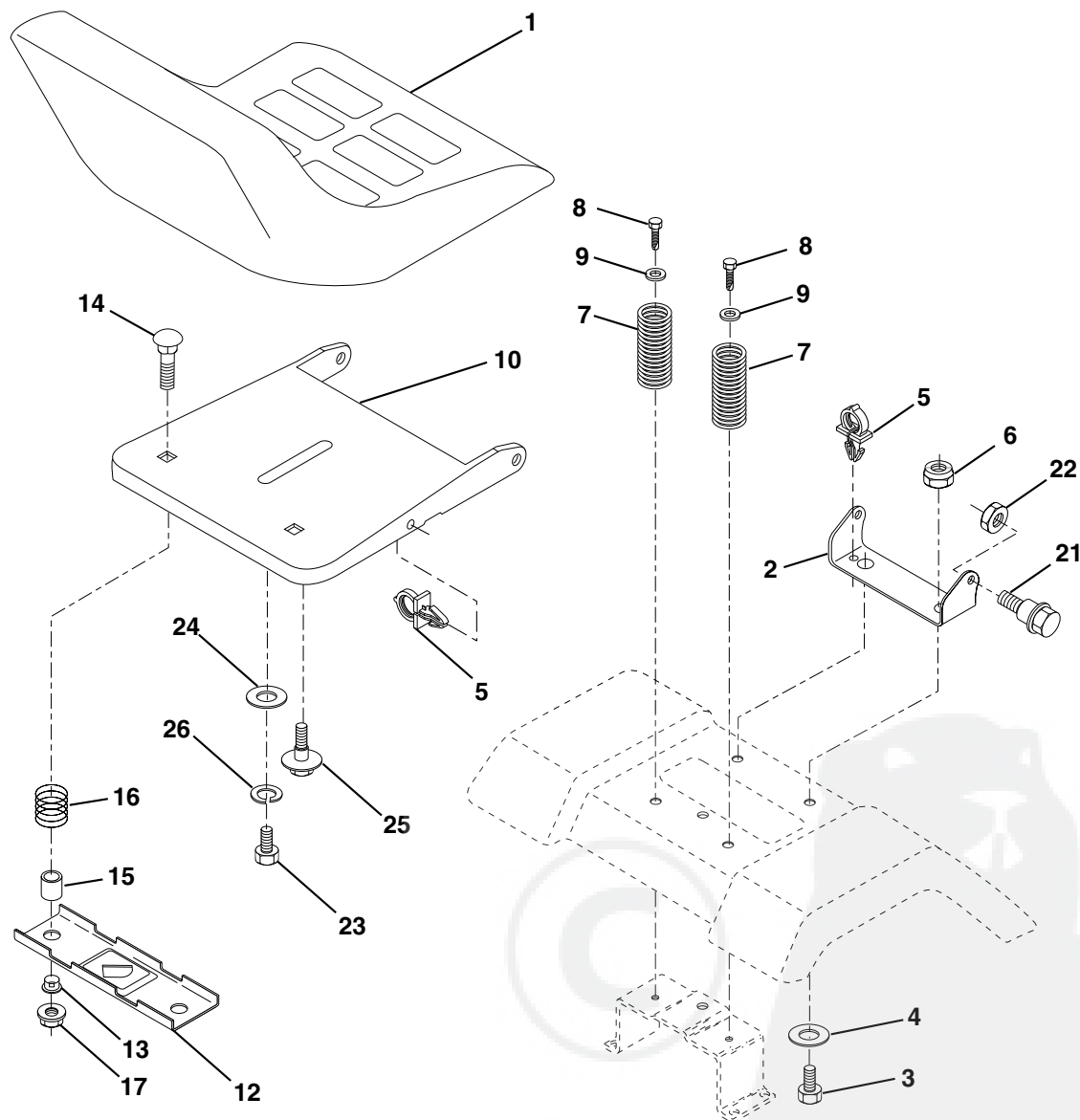
TRACTEUR - - NUMÉRO DE MODÈLE VL12T42 (VL12T42B), NO. DE. PRODUIT 954 56 77-10
MOTEUR

NO. DE RÉF.	NO. DE PIÈCE	DESCRIPTION
1	170864	Commande des gaz
2	17720408	Vis taraudée H 1/4-20 x 1/2
3	-----	Moteur Tec-No. de modèle OHV135 (Commandez les pièces par suite du fabricant du moteur)
4	156700	Silencieux d'échappement
13	165291	Garniture
14	148456	Tuyau de vidange d'huile
16	11050600	Rondelle frein à dents ext. 3/8
23	169837	Pare-chaleur
29	137180	Pare-étincelles
31	109202X	Réservoir d'essence
32	140527	Bouchon de réservoir d'essence
33	123487X	Bride de serrage du tuyau
37	137040	Conduite d'essence-20 po.
38	148315	Bouchon de vidange d'huile
40	124028X	Douille de bouton-pression
44	17670412	Vis H 1/4-20 x 3/4
45	17000612	Vis H 3/8-16
46	19091416	Rondelle 9/32 X 7/8 X 16 Ja.
62	10040500	Rondelle frein 5/16
78	17060620	Vis 3/8-16 x 1-1/4
81	73510400	Écrou 1/4-20 Unc
85	123528X	Boulon H

REMARQUE: Toutes les dimensions de composant sont données en pouces É.-U. —1 pouce = 25,4 mm.

PIÈCES DE RECHANGE

TRACTEUR - - NUMÉRO DE MODÈLE VL12T42 (VL12T42B), NO. DE. PRODUIT 954 56 77-10
ENSEMBLE DU SIÈGE



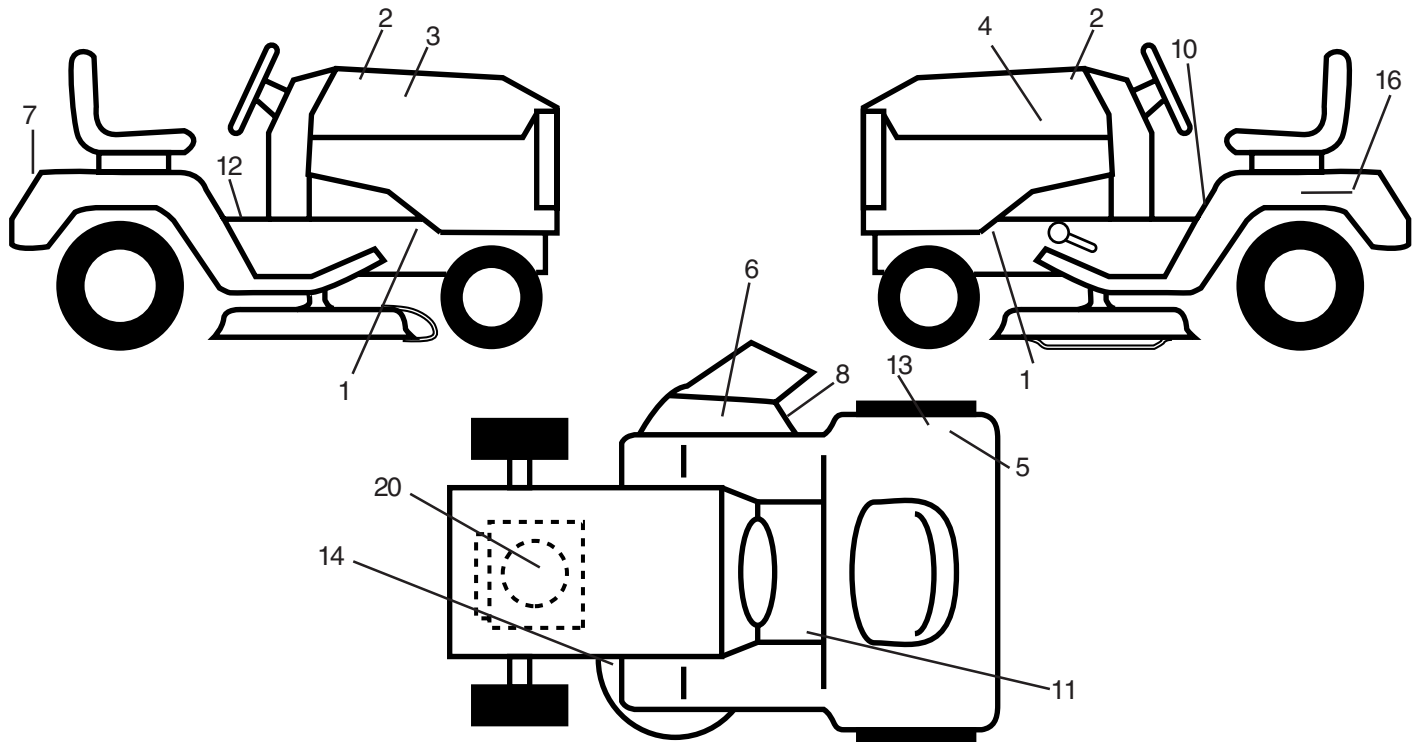
NO. DE RÉF.	NO. DE PIÈCE	DESCRIPTION
1	127428	Siège
2	140551	Support de pivot de siège
3	71110616	Boulon
4	19131610	Rondelle 13/32 X 1 X 10 Ja.
5	145006	Collier pressé
6	73800600	Écrou
7	124181X	Ressort de compression de siège
8	17000616	Vis 3/8-16 X 1-1/2
9	19131614	Rondelle 13/32 X 1 X 14 Ja.
10	174894	Cuvette de siège
12	121246X	Support de montage de l'interrupteur
13	121248X	Douille de bouton-pression

NO. DE RÉF.	NO. DE PIÈCE	DESCRIPTION
14	72050412	Boulon de chariot 1/4-20x1-1/2
15	134300	Entretoise fendue
16	121250X	Ressort de compression
17	123976X	Écrou frein à bride grande 1/4 Cat 5
21	171852	Boulon à épaulement 5/16-18 Unc-2A
22	73800500	Écrou
23	71110814	Boulon H
24	19171912	Rondelle 17/32 X 1-3/16 X 12 Ja.
25	127018X	Boulon à épaulement 5/16-18 X 62
26	10040800	Rondelle frein

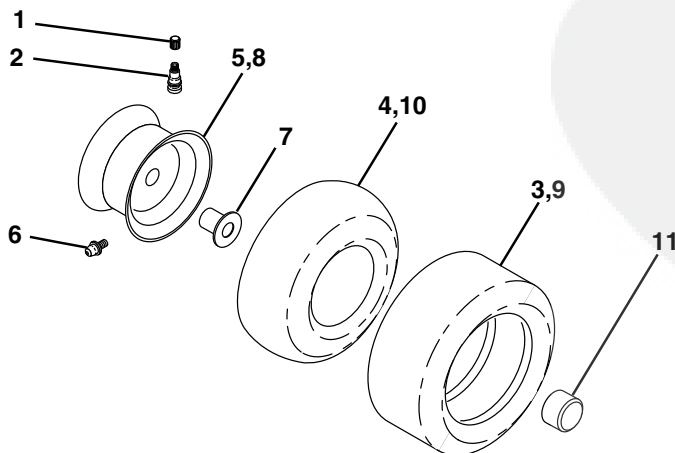
REMARQUE: Toutes les dimensions de composant sont données en pouces E.-U. -- 1 pouce = 25,4 mm.

PIÈCES DE RECHANGE

TRACTEUR - - NUMÉRO DE MODÈLE VL12T42 (VL12T42B), NO. DE. PRODUIT 954 56 77-10
DÉCALCOMANIE



NO. DE RÉF.	NO. DE PIÈCE	DESCRIPTION	NO. DE RÉF.	NO. DE PIÈCE	DESCRIPTION
1	159736	Décalcomanie Silencieux	12	140837	anglais
2	172134	Décalcomanie du capot	14	160396	Décalcomanie de l'aile
3	181966	Décalcomanie de capot C.D.			Décalcomanie de schéma de courroie trapézoïdale
4	181968	Décalcomanie de capot C.G.	16	145005	Décalcomanie de danger/poison de la batterie
5	180432	Décalcomanie	20	64-1724-29	Décalcomanie de C.V. du moteur
6	179128	Décalcomanie du carter de tondeuse	--	162598	Décalcomanie chargement
7	139466	Décalcomanie de l'aile	--	138311	Décalcomanie de poignée de levage
8	145494	Décalcomanie avec le symbole du doigt	--	182049	Manuel de l'opérateur
10	145498	Décalcomanie avec le symbole de lire le manuel du propriétaire	--	182050	Manuel pièces
11	159737	Décalcomanie d'embrayage/freinage			



NO. DE RÉF.	NO. DE PIÈCE	DESCRIPTION
1	59192	Capuchon de valve de pneu
2	65139	Tubulure de valve
3	106222X	Pneu antérieur
4	59904	Chambre à air antérieure (non fournie)
5	106732X427	Ensemble de la jante antérieure 6 po.
6	278H	Graisseur (roue antérieure seulement)
7	9040H	Palier à bride (roue antérieure seulement)
8	106108X427	Ensemble de la jante arrière 8 po.
9	106268X	Pneu arrière
10	7152J	Chambre à air arrière (non fournie)
11	104757X428	Capuchon de l'essieu
--	144334	Joint d'étanchéité de pneu (tube de .30L [10 oz.])

REMARQUE: Toutes les dimensions de composant sont données en pouces E.-U. -- 1 pouce = 25,4 mm.

PIÈCES DE RECHANGE

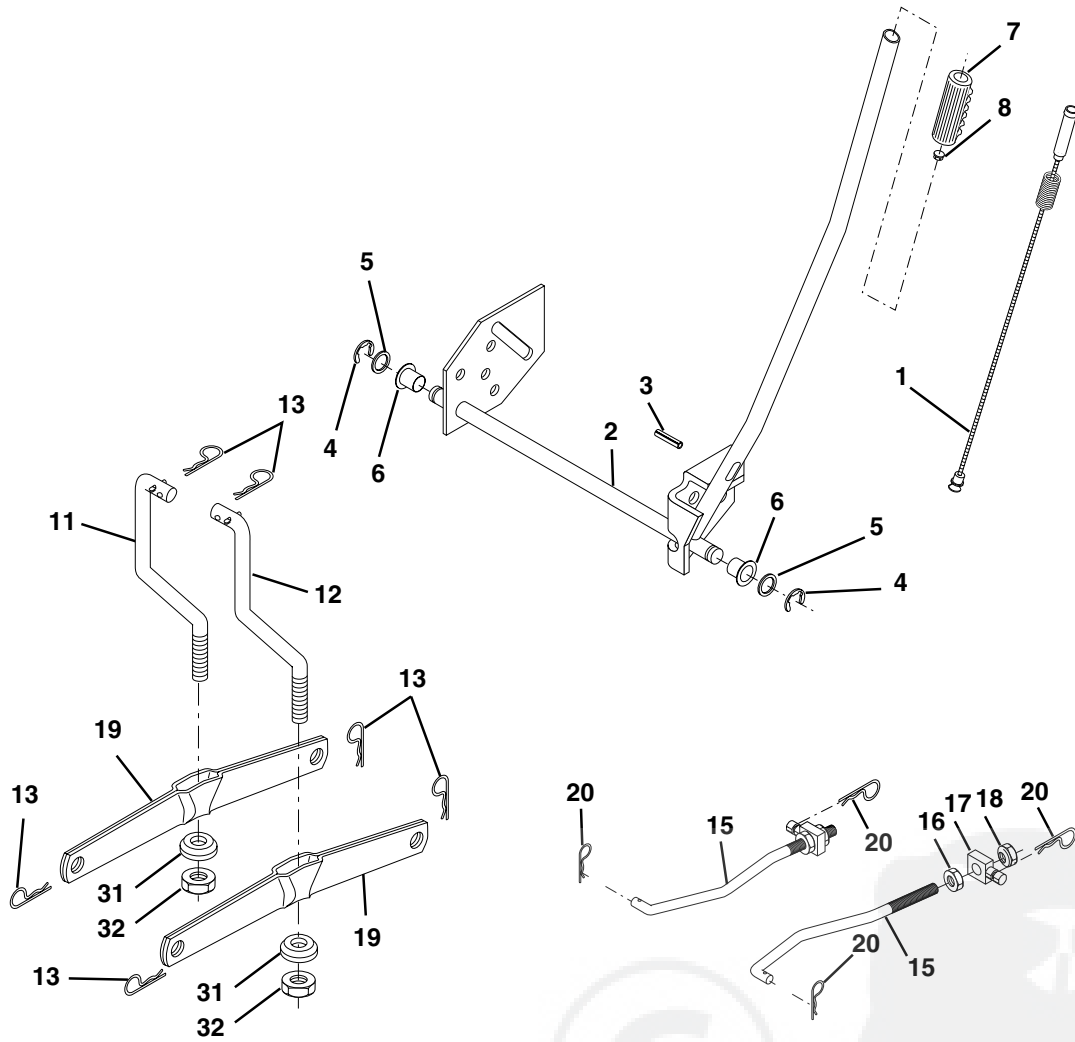
TRACTEUR - - NUMÉRO DE MODÈLE VL12T42 (VL12T42B), NO. DE. PRODUIT 954 56 77-10
CARTER DE TONDEUSE

NO. DE RÉF.	NO. DE PIÈCE	DESCRIPTION	NO. DE RÉF.	NO. DE PIÈCE	DESCRIPTION
1	165892	Ensemble de carter de tondeuse 42"	49	174284	Rouleau de l'ensemble du contre-came
2	72140506	Boulon	50	131340	Boulon à épaulement n°10-24 Cat. 5
3	138017	Ensemble du support de barre de non mouvement antérieur 38/42	51	69180	Écrou frein
4	165460	Ensemble du support de barre de non mouvement de carter	52	139888	Boulon à épaulement 5/16-18 Unc
5	4939M	Ressort de retenue	53	131845	Coussin de l'ensemble du levier de frein
6	178024	Barre	54	133943	Rondelle durcie
8	850857	Boulon 3/8-24x1 25 Cat 8	55	155046	Bras de galet-tendeur
9	10030600	Rondelle frein	56	165723	Entretoise de retenue
10	140296	Rondelle durcie	59	141043	Protecteur du galet-tendeur TUV
11	138498	Lame	67	106932X	Bouton
13	137645	Ensemble de l'arbre de mandrin éventé	68	180215	Courroie trapézoïdale de tondeuse 42"
14	128774	Boîtier du mandrin éventé	142	165890	Ressort
15	110485X	Roulement à billes du mandrin	143	157109	Support 42"
16	174493	Dispositif du courant à air de tondeuse éventé	144	158634	Guide-courroie
18	72140505	Boulon de chariot 5/16-18 x 5/8	145	165888	Poulie du galet-tendeur
19	132827	Boulon à épaulement	146	171977	Galet-tendeur
20	159770	Chicane	147	179748	Ressort de traction
21	73680500	Écrou	148	169022	Ressort de retenue
22	134753	Support de raidisseur	149	165898	Ressort de retenue
23	131267	Support de déflecteur de décharge de tondeuse 42"	150	19091216	Rondelle 9/32 x 3/4 x 16 Ja.
24	105304X	Capuchon de manchon	151	169670	Support du câble d'embrayage
25	123713X	Ressort de torsion de déflecteur	152	181555	Câble d'embrayage
26	110452X	Rondelle frein	153	169674	Rondelle 3/8
27	130968X428	Déflecteur de décharge	154	169675	Ressort de retenue
28	19111016	Rondelle 11/32 x 5/8 x 16 Ja	155	169671	Ressort de retenue du levier du câble d'embrayage
29	131491	Tige à charnière	156	169672	Entretoise du câble d'embrayage
30	173984	Vis à filets laminés H	157	169669	Tige du câble d'embrayage
31	129963	Rondelle d'entretoisement de tondeuse éventé	158	17720408	Vis H 1/4-20 x 1/2
32	153535	Poulie de mandrin	159	72140614	Boulon 3/8-16 UNC x 1-3/4
33	178342	Écrou frein 9/16	--	130794	Ensemble du mandrin (il compris seulement du carter, de l'axe et de la quincaillerie de l'axe. La poulie n'est pas compris)
34	72110614	Boulon	--	181925	Carter de tondeuse complet
36	131494	Poulie de galet-tendeur plat			
37	19131316	Rondelle 13/32 x 13/16 x 16 Ja			
40	73680600	Écrou			
44	140088	Protecteur de mandrin C.G.			
45	4497H	Arrêteur			
46	137729	Vis à filets laminés 1/4-20x5/8 T			
48	133944	Rondelle durcie			

REMARQUE: Toutes les dimensions de composant sont données en pouces É.U. --1 pouce = 25,4 mm.

PIÈCES DE RECHANGE

TRACTEUR - - NUMÉRO DE MODÈLE VL12T42 (VL12T42B), NO. DE. PRODUIT 954 56 77-10
LEVAGE DE TONDEUSE



NO. DE RÉF.	NO. DE PIÈCE	DESCRIPTION
1	159460	Ensemble du fil intérieur du levier de levage
2	159471	Ensemble de l'arbre de levage
3	105767X	Goupille cannelée
4	1200002	Bague en E n°5133-62
5	19211621	Rondelle 21/32 x 1 x 21 Ja.
6	120183X	Palier en Nylon
7	109413X	Poignée cannelée du levier
8	124526X	Bouton de plongeur
11	139865	Raccord de levage C.G.
12	139866	Raccord de levage C.D.
13	4939M	Ressort de retenue
15	173288	Raccord antérieur
16	73350800	Contre-écrou H 1/2-13 Unc
17	175689	Tourillon
18	73800800	Ecrou 1/2-13 Unc
19	139868	Bras de suspension arrière
20	163552	Ressort de retenue
31	169865	Palier de pivot de levage
32	73540600	Écrou auto-serrant 3/8-24

REMARQUE: Toutes les dimensions de composant sont données en pouces É.-U. - - 1 pouce = 25,4 mm.



TECUMSEH

Créé en janvier 1980
Modifié en janvier 1991

CONTRAT DE REPARATION SOUS GARANTIE



TECUMSEH

GARANTIE LIMITEE POUR LES NOUVELLES PIÈCES DE MÉCANISME DE TRANSMISSION PEERLESS

A. Produits Garantis

La Division Machine et Engrenage Peerless de Tecumseh Products Company ("Tecumseh") sujette aux limitations contenues ci-dessous, réparera ou remplacera, à sa discrétion, sans frais de fournitures et main d'oeuvre uniquement, toute partie du mécanisme de transmission (qui dans ce contexte inclus l'essieu, la boîte de vitesses, la transmission, l'engrenage différentiel et a angle droit, ainsi que toute pièce du système de transmission), SAUF dans le cas où le système de transmission est incorporé dans un équipement à usage commercial ou locatif, qui est déclarée après inspection dans n'importe quel point de service autorisé par Tecumseh ou par l'usine Tecumseh à Grafton, Wisconsin, comme étant DÉFECTUEUSE EN MATÉRIAU OU FAÇON et si reçue par Tecumseh ou tout autre point de service autorisé par Tecumseh pour ce genre d'inspection endéans les DEUX ANS à partir de la date de la facture d'origine pour les Peerless modelés 820, 900, 910, 915, 920, 930 et engrenage à angle droit modèle 1100, et endéans UN AN pour tous autres produits Peerless. Tout nouveau système de transmission incorporé dans un équipement à usage commercial est garanti de la même façon et dans la même mesure EXCEPTÉ que le système est garanti SEULEMENT QUATRE-VINGT-DIX (90) JOURS et doit être reçu pour inspection par Tecumseh ou tout autre point de service autorisé par Tecumseh dans les 90 jours à partir de la date de la facture d'origine. Tout nouveau système de transmission incorporé dans un équipement à usage locatif est garanti de la même façon et dans la même mesure EXCEPTÉ que le système est garanti pendant SEULEMENT TRENTE (30) JOURS, et doit être reçu par Tecumseh ou tout autre point de service autorisé par Tecumseh endéans les 30 jours de la date de la facture d'origine.

B. Produits Et Articles Non Garantis

1. Altérations et modifications apportées au mécanisme de transmission.
 2. Dégâts causés par accidents. Entretien de routine. Non-observation des instructions contenues dans le Manuel du Fabricant.
- Cette garantie ne couvre uniquement que les pièces de nouveaux mécanismes de transmission qui après examen sont déclarées défectueuses en raison d'un vice de fabrication au moment de la livraison à l'acheteur d'origine. Cette garantie ne couvre pas les défauts causés par la dépréciation ni les dommages encourus en cas d'usure normale, d'accidents, de mauvais entretien, d'usage anormal ou abusif du produit, de non-observation des instructions contenues dans le manuel d'instructions couvrant le mode d'usage du mécanisme de transmission et de ses pièces. Le coût de l'entretien normal et du remplacement d'articles qui ne sont pas défectueux incombent à l'acheteur.

C. Obtention De La Réparation Sous Garantie

La réparation sous garantie peut être obtenue en contactant un point de service autorisé par Tecumseh (tout concessionnaire agréé par Tecumseh ou détaillant autorisé à vendre les produits Tecumseh) ou en contactant Tecumseh c/o Direction du Département Service Moteur et Transmission, 900 North Street, Grafton, Wisconsin 53024. La réparation sous garantie peut uniquement être effectuée par un concessionnaire autorisé Tecumseh ou par Tecumseh à l'usine de Grafton, Wisconsin. L'acheteur sera responsable des frais de demande de réparation et/ou des frais de transport vers et de l'endroit où l'inspection et/ou la réparation est effectuée. L'acheteur est responsable en cas de perte ou dommages encourus pendant le transport du mécanisme de transmission et/ou pièces du mécanisme de transmission soumis pour inspection et/ou réparation sous garantie.

D. Limitation Des Dommages Et Garanties Tacites

Le contrat de garantie susdit remplace tous autres contrats de garantie. Ni Tecumseh, ni ses affiliés ne font aucunes garanties, démarches, représentations, ni promesses, écrites ou verbales, quant à la qualité du mécanisme de transmission ou de ses pièces, autres que celles ci-incluses. TOUTE GARANTIE TACITE DE QUALITÉ LOYALE ET MARCHANDE OU PHYSIQUE DANS UN BUT PARTICULIER, ENTENDU QUE L'UNE OU L'AUTRE EST APPLICABLE A TOUTE(S) PIÈCE(S) DU MÉCANISME DE TRANSMISSION, SERA LIMITÉE AUX PÉRIODES DE GARANTIE DÉFINIES DANS LE PARAGRAPHE "A" CI-DESSUS. EN AUCUN CAS, TECUMSEH NE SERA TENU RESPONSABLE EN CAS DE DOMMAGES ET INTÉRÊTS ET/OU FRAIS ACCESSOIRES, INDIRECTS OU SPÉCIAUX. Certains états n'autorisent pas de limites quant à la durée de la garantie tacite ni l'exclusion ou la restriction de dommages et intérêts accessoires ou indirects, dans lequel cas les restrictions ou exclusions ci-dessus ne sont pas applicables. Cette garantie vous donne des droits juridiques spécifiques et vous pouvez également jouir d'autres droits qui peuvent varier d'un état à l'autre.

E. Garantie Non Reconnue

Tecumseh n'endosse ni n'autorise aucune autre personne, physique ou morale, à assumer pour Tecumseh toutes autres obligations ou engagements relatifs à toute(s) pièce(s) du mécanisme de transmission. Le vendeur ou le concessionnaire de pièces de système de transmission n'ont pas l'autorité, quelle qu'elle soit, de faire des démarches ou promesses au nom de Tecumseh ni de modifier les termes ou les limites de la garantie Tecumseh en aucune façon.



VERTS LOISIRS