



**MANUEL DES PIÈCES DE
RECHANGE
NO. DE MODÈLE VLH16H42BAA
Tracteur de Pelouset**

VERTS LOISIRS

COMMENT UTILISER CE MANUEL

Ce manuel a été dessiné pour fournir le client avec les moyens d'identification des pièces de détachées du tracteur quand il/elle a besoin de commander les pièces de rechange. Les illustrations ne peuvent pas représenter exactement le modèle que vous avez acheté. N'utilisez pas ce manuel comme un guide dans le montage et/ou démontage de votre tracteur. La visserie montrée est plus grande pour faciliter l'identification.

Chaque tracteur a un numéro de modèle particulier.

Le numéro de modèle du produit se trouvera sur l'aile, dessous le siège.

Lorsque vous commandez des pièces de rechange, donnez toujours les renseignements suivants:

- Produit - "Tracteur"
- Numéro du Modèle - "VLH16H42BAA"
- Numéro de la Pièce
- Description de la Pièce

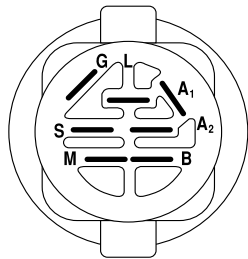
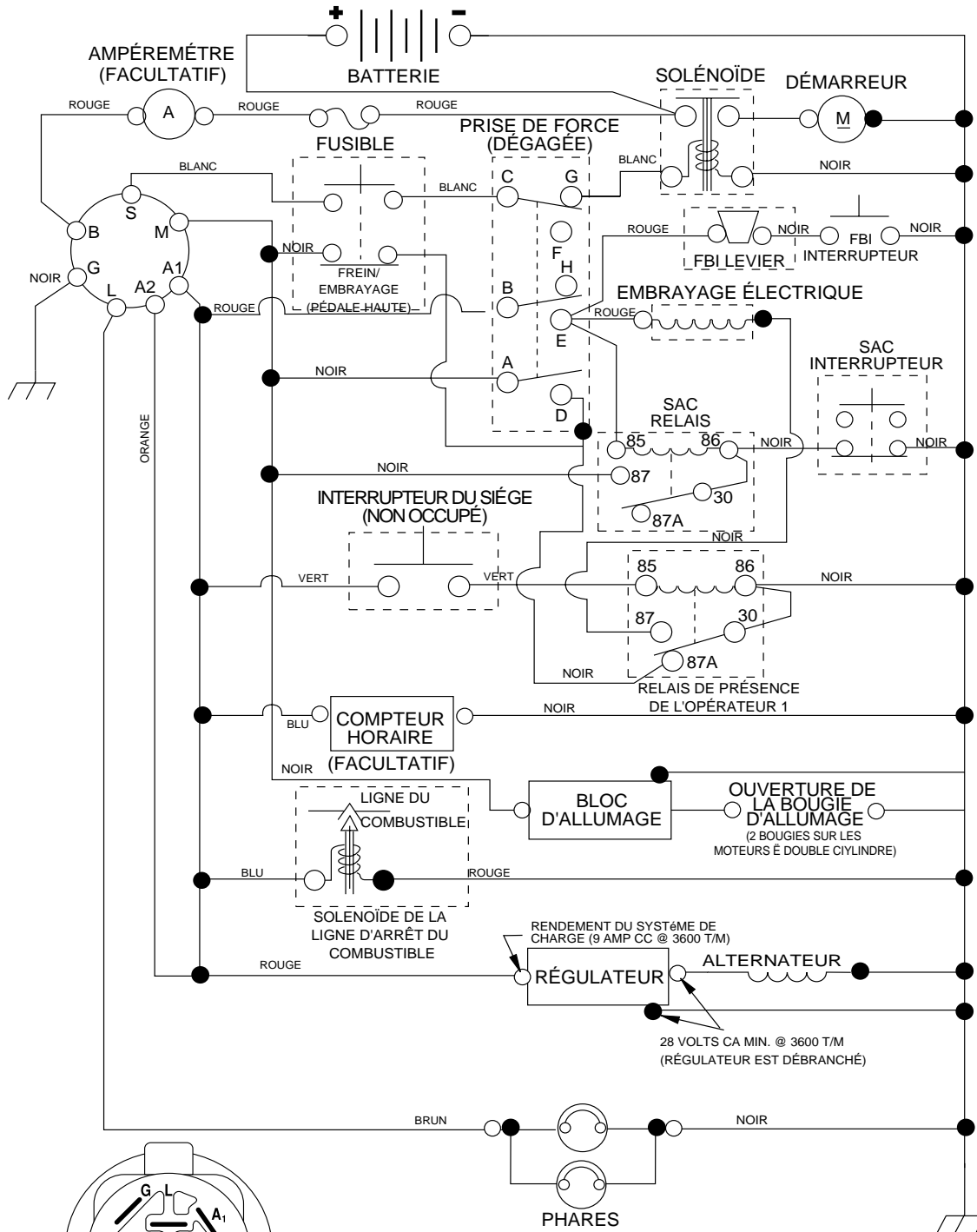
SPÉCIFICATIONS

TABLE DE MATIERES

SCHÉMA	3
ELECTRIQUE	4-5
CHASSIS/ENCEINTE	6-7
ENTRAINEMENT	8-9
ENSEMBLE DE LA DIRECTION	10-11
ENSEMBLE DE SIÈGE	12
DECALCOMANIES	13
MOTEUR	14-15
LEVAGE DE TONDEUSE	16-17
CARTER DE TONDEUSE	18-19
RAMASSE-HERBE	20-21
GARANTIE	23

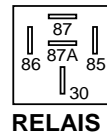
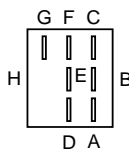
TRACTEUR - - NUMÉRO DE MODÈLE VLH16H42BAA

SCHEMA



IGNITION SWITCH

POSITION	CIRCUIT	"FAITS"
ARRÊT	M+G+A1	RIEN
MARCHE/ALLUMAGE	B+A1	A2+L
MARCHE	B+A1	RIEN
DÉMARRAGE	B + S + A1	RIEN



RELAI

PINCES ISOLÉES
 REMARQUE: SI LES PINCES ISOLÉES ONT ÉTÉ ENLEVÉES POUR L'ENTRETIEN DU MODÈLE, ELLES DOIVENT ÊTRE REMISES EN PLACE POUR ASSURER LE BON FONCTIONNEMENT DU CÂBLAGE.

INTERRUPTEUR DE LA PRISE DE FORCE

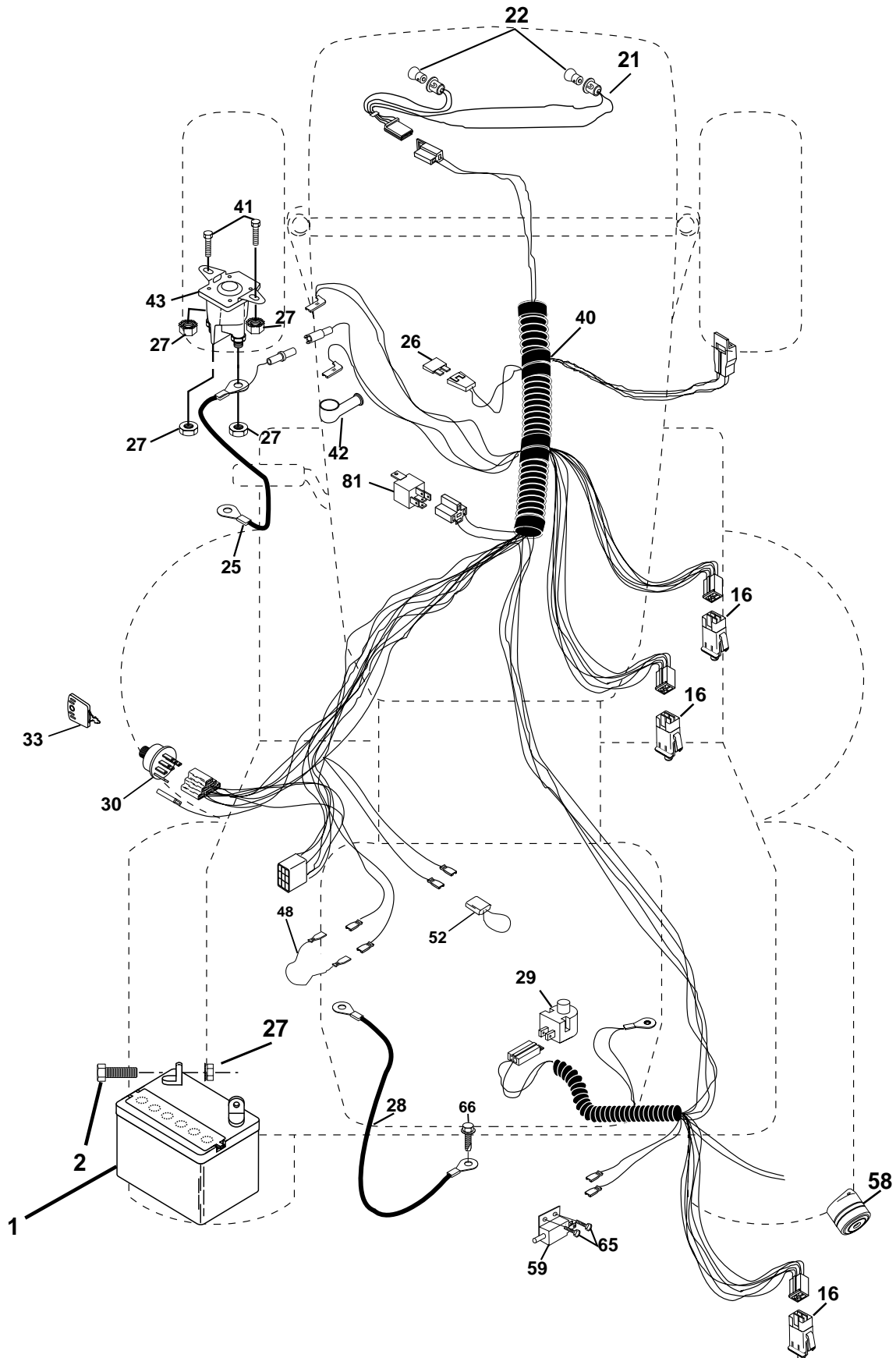
POSITION	CIRCUIT
ARRÊT	C + G, B + H
MARCHE	C + F, B + E, A + D

● CONNECTEURS NON-AMOVIBLES
 ○ CONNECTEURS AMOVIBLES

PIÈCES DE RECHANGE

TRACTEUR - - NUMÉRO DE MODÈLE VLH16H42BAA

ÉLECTRIQUE



PIÈCES DE RECHANGE

TRACTEUR - - NUMÉRO DE MODÈLE VLH16H42BAA

ÉLECTRIQUE

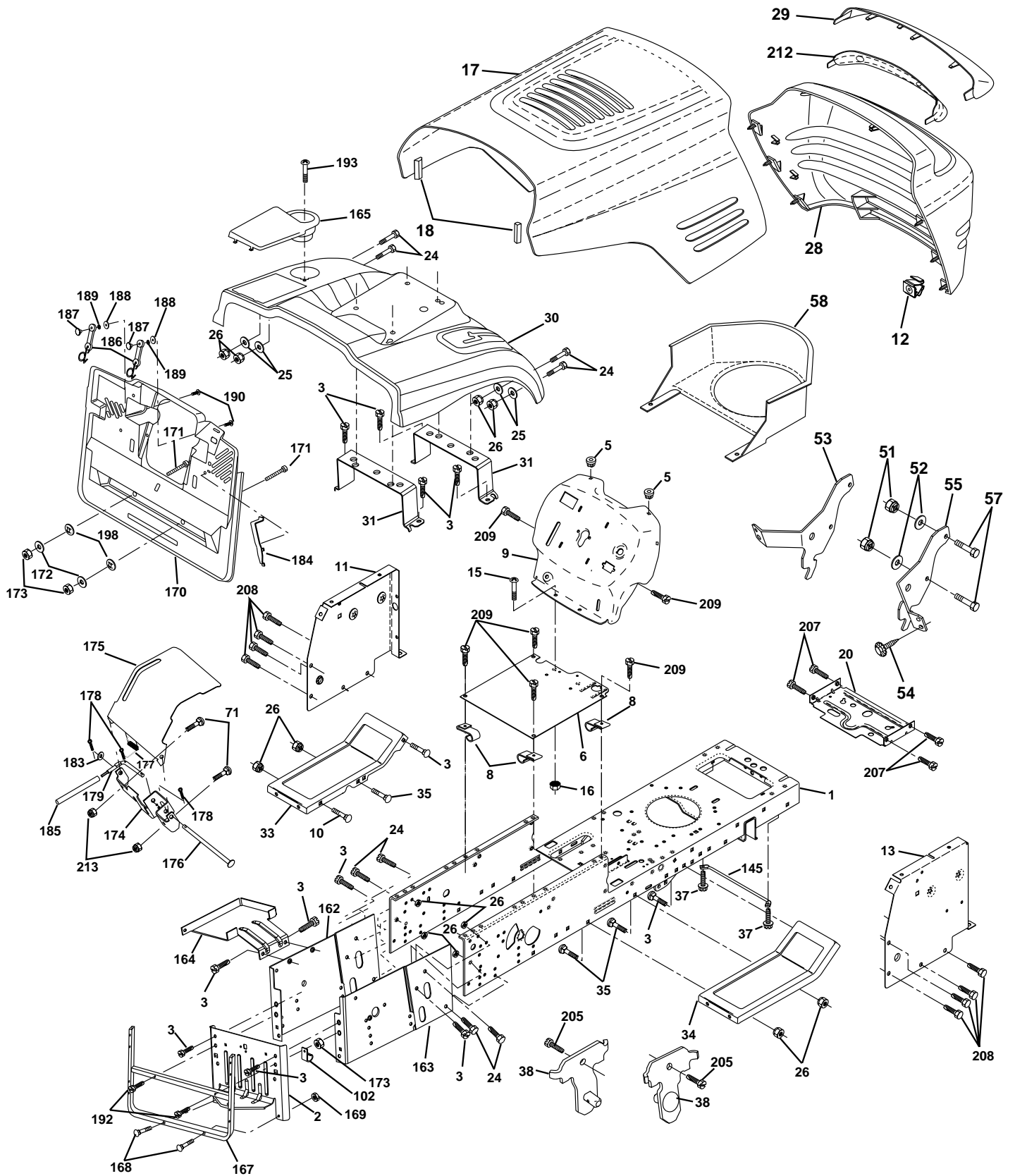
NO. DE RÉF.	NO DE PIÈCE	DESCRIPTION
1	144925	Batterie de 12 Volt
2	74760412	Boulon H 1/4-20unc X 3/4
16	153664	Interrupteur de verrouillage pressé
21	166182	Harnais des prises de courant des phares avec 4152J
22	4152J	Ampoule N°1156
25	178226	Câble de batterie de CRD 62" rouge
26	166180	Fusible de 15 AMP
27	73510400	Écrou H 1/4-20 Unc
28	127725	Câble de masse
29	160784	Interrupteur de plongeur
30	175566	Contacteur d'allumage
33	140401	Clé de contact
40	178225	Harnais des câbles d'allumage
41	71110408	Boulon H 1/4-20 Unc x 1/2
42	131563	Couverture de borne
43	175141	Solénoïde
48	140844	Adaptateur de Ampèremètre rectangulaire
52	141940	Fil en forme de boucle de protection
58	169419	Gen sonnerie
59	166299	Interrupteur
65	17211008	Vis #10-16 x 1/2
66	17490608	Vis 3/8-16 x 1/2
81	109748X	Ensemble du relais

REMARQUE: Toutes les dimensions de composant sont données en pouces E.- U. -- 1 pouce = 25,4 mm.

PIÈCES DE RECHANGE

TRACTEUR - - NUMÉRO DE MODÈLE VLH16H42BAA

CHÂSSIS/ENCEINTES



PIÈCES DE RECHANGE

TRACTEUR - - NUMÉRO DE MODÈLE VLH16H42BAA CHÂSSIS/ENCEINTES

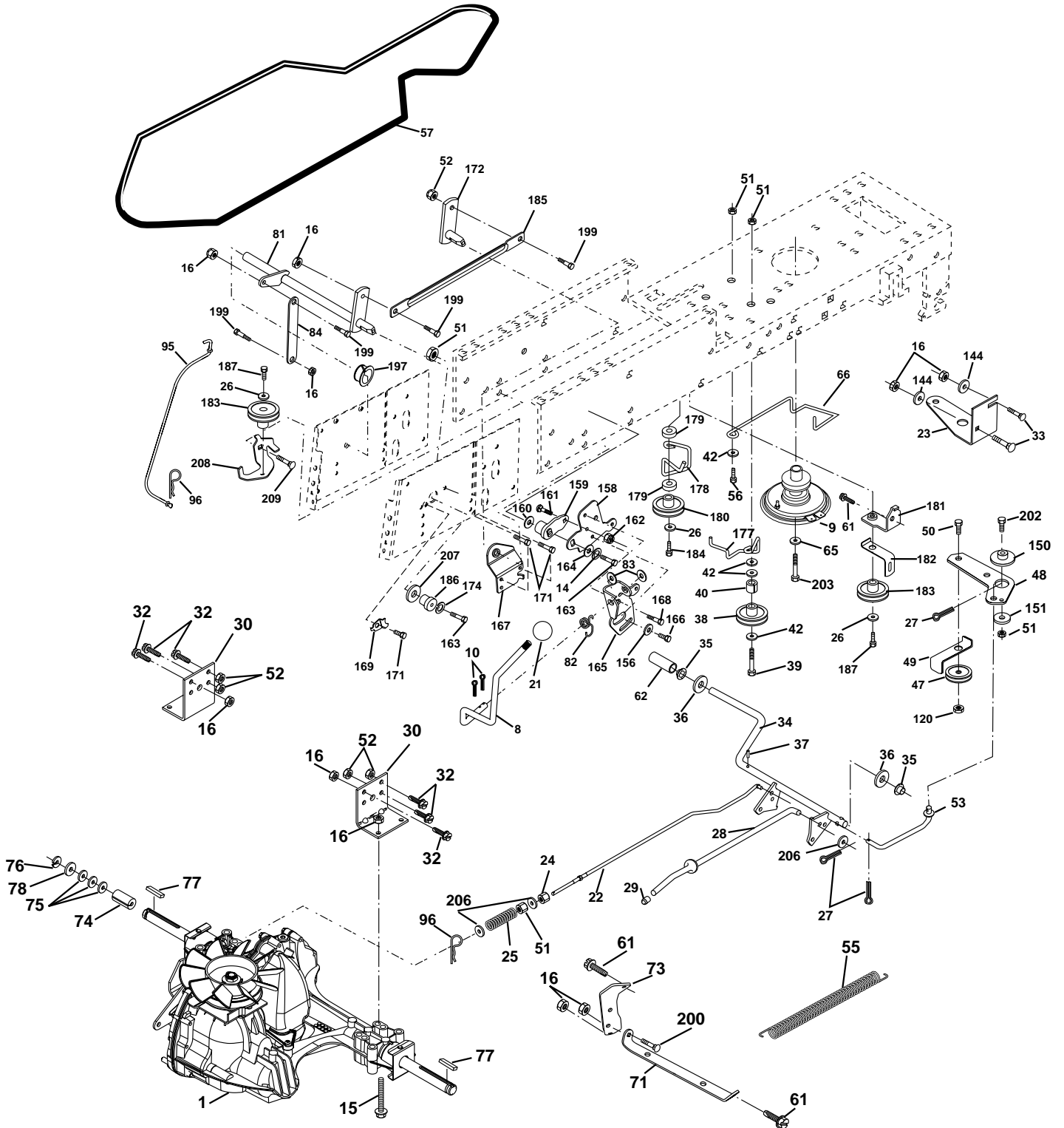
NO. DE RÉF.	NO. DE PIÈCE	DESCRIPTION	NO. DE RÉF.	NO. DE PIÈCE	DESCRIPTION
1	169831	Châssis	162	165672	Support Châssis C.G
2	165606	Barre d'attelage d'extension	163	175770	Support Châssis C.D.
3	17060612	Vis 3/8-16 x .75	164	165605	Soutien Batterie
5	155272	Douille	165	165742X428	Couvercle de Batterie
6	155923	Changement de selle	167	165779	Soutien
8	126471X	Pince Isolée	168	72050412	Boulon 1/4-20 x 1-1/2
9	168347X011	Tableau de bord	169	123976X	Écrou Frein
10	72140608	Boulon de chariot 3/8-16 x 1	170	175264	Plaque arrière couverture
11	155927	Panneau du tableau de bord C.G.	171	72140620	Boulon H 3/8-16 x 2-1/2
12	145660	Collier de tinnerman	172	19132016	Rondelle 13/32 x 1-1/4 x 16
13	172108	Panneau du tableau de bord C.D.	173	73510600	Écrou à taquets 3/8-16
15	74180512	Vis 5/16 - 18 Unc x 3/4	174	165939	Support de l'interrupteur
16	73510500	Écrou à taquets	175	166212	Porte Protecteur
17	144983X550	Capot	176	128600	Axe de charnière
18	126938X	Pare-chocs capot	177	132796	Ressort d'emballer
20	156437	Plau demontage de la batterie/ réservoir d'essence	178	76020312	Goupille fendue
24	74780616	Boulon H 3/8-16 Unc x 1	179	165942	Pivot Tige
25	19131312	Rondelle 13/32 x 13/16 x 12 Ja.	183	19131316	Rondelle 13/32 x 13/16 x 16
26	73800600	Écrou frein H avec insert 3/8-16 Unc	184	174662	Support
28	157725X418	Calandre	185	165940	Tube Levier
29	155217X599	Lentilles	186	160793	Lorsque de l'ensemble du amasse-herbe
30	170139X550	Aile	187	2029J	Axe du loquet
31	165156	Support de l'aile	188	19061216	Rondelle #10
33	145244X550	Repose-pied C.G.	189	10071000	Rondelle Frein
34	145243X550	Repose-pied C.D.	190	71081010	Vis 10-24 x 5/8
35	72110606	Boulon 3/8- 16 x 3/4	192	17060624	Vis 3/8-16 x 1-1/2
37	17490508	Vis à filets laminés 6/16-18 X1/2	193	17070412	Vis 1/4-20 X 3/4
38	175710	Support	198	168937	Rondelle Frein
51	73800400	Écrou frein H avec insert	205	17490608	Vis 3/8-16 x 1/2
52	19091416	Rondelle 9/32 x 7/8 x 16	207	17670508	Vis 5/16-18 X 1/2
53	145201	Calandre Support C.G.	208	17670608	Vis 3/8-16 x 1/2
54	161464	Vis N°8 - 18 x 7/8	209	17000612	Vis H 3/8-16 x 3/4
55	145202	Calandre Support C.D.	212	165919	Insert
57	74780412	Boulon H	213	73680400	Écrou auto-serrant
58	162266	Conduit d'air	--	5479J	Bouchon
71	72110406	Boulon			
102	2751R	Collier de la conduite d'essence			
145	156524	Tige			

REMARQUE: Toutes les dimensions de composant sont données en pouces E.- U. -- 1 pouce = 25,4 mm.

PIÈCES DE RECHANGE

TRACTEUR - - NUMÉRO DE MODÈLE VLH16H42BAA

ENTRAÎNEMENT



PIÈCES DE RECHANGE

TRACTEUR - - NUMÉRO DE MODÈLE VLH16H42BAA

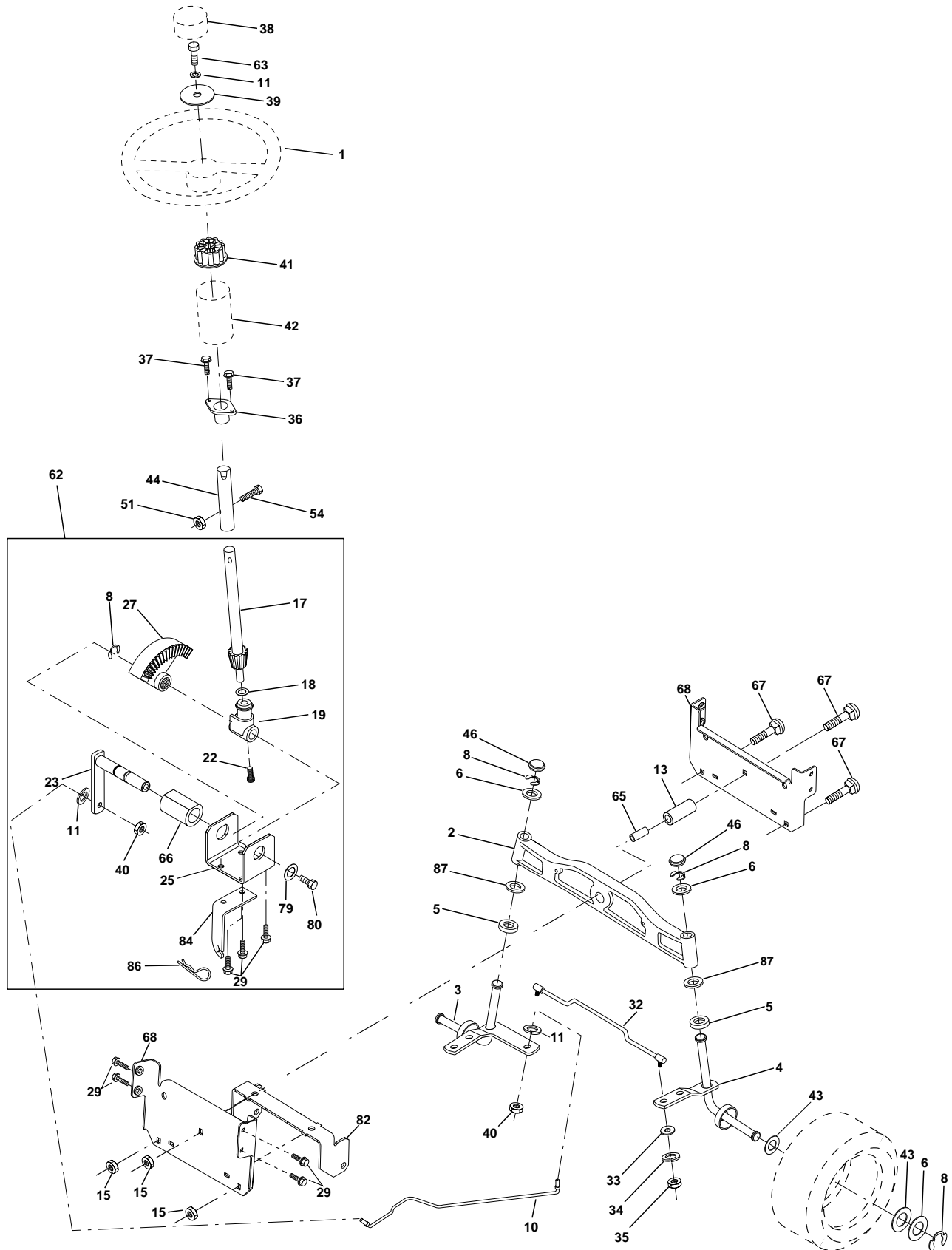
ENTRAÎNEMENT

NO. DE RÉF.	NO. DE PIÈCE	DESCRIPTION	NO. DE RÉF.	NO. DE PIÈCE	DESCRIPTION
1	-----	Transmission (Voyez du Transmission) Hydro Modèle 321-0510	82	123782X	Ressort de torsion
8	165619	Tige du Changement de Vitesse	83	19171216	Rondelle 17/32 x 3/4 x 16 Ja.
9	170163	Embrayage	84	170007	Raccord Transmission
10	76020416	Goupille fendue 1/8 x 1 CAD	95	170015	Tigé de dérivation
14	10040400	Rondelle Frein	96	4497H	Ressort de retenue 1" Zinc/Cad
15	74490544	Boulon H 5/16-18	120	73900600	Écrou frein 3/8-16
16	73800500	Écrou frein H avec insert 5/16-18 Unc	144	19111016	Rondelle 11/32 x 5/8 x 16Ja
21	140845	Bouton de luxe 1/2-13	150	165850	Douille
22	170137	Tige de frein	151	19133210	Rondelle
23	170017	Embrayage d'assemble	156	166002	Rondelle 5/16ID x 1.125
24	73350600	Écrou 3/8-16	157	153236	Boulon à épaulement
25	106888X	Ressort de tige de frein	158	165589	Support
26	19131316	Rondelle 13/32 x 13/16 x 16 Ga	159	165494	Moyeu
27	76020412	Tige de frein 1/8 x 3/4 CAD.	160	19292016	Rondelle 29/32 x 1-1/4 x 16
28	145204	Tige du frein de stationnement	161	72140406	Boulon 1/4-20 x 3/4 Ja 5
29	71673	Chapeau du frein de stationnement	162	73680400	Écrou auto-serrant 1/4-20
30	169592	Support de montage de transmission	163	74780416	Boulon H 1/4-20 Unc x 1Ja
32	74760512	Boulon H 5/16-18 Unc x 3/4	164	19091010	Rondelle 5/8 x .281 x 10 Ga
33	72140506	Boulon 5/16-18 Unc x 3/4	165	165623	Pivot Levier
34	165496	Ensemble de l'arbre de pédale	166	166880	Vis 5/16-18 x 5/8
35	120183X	Palier de nylon	167	165588	Support de soutien
36	19211616	Rondelle 21/32 x 1 x 16 Ga	168	165492	Boulon à épaulement
37	1572H	Goupille mécanidus	169	165580	Plaque
38	165936	Poulie de galet-tendeur plat	171	17490608	Vis 3/8-16 x 1/2
39	74760644	Boulon 3/8-16 x 2 3/4	172	170271	Ensemble de L'arbre
40	4470J	Entretoise fendue	174	10090400	Rondelle Frein
42	19131312	Rondelle 13/32 x 13/16 x 12 Ja.	177	165932	Guide galet-tendeur plat
47	127783	Poulie de galet-tendeur	178	165933	Guide-courroie du galet tendeur
48	154407	Ensemble du levier coudé	179	120958X	Rondelle
49	123205X	Guide-courroie à ressort	180	165630	Poulie du galet-tendeur
50	74760624	Boulon H 3/8-16 x 1 1/2	181	165797	Support galet-tendeur
51	73680600	Écrou 3/8-16 UNC	182	165634	Guide-courruie du galet-tendeur
52	73680500	Écrou 5/16-18 UNC	183	165626	Poulie de tension
53	105710X	Raccord d'embrayage	184	17490644	Rondelle H 3/8-16 x 2 -3/4
55	105709X	Ressort de rappel d'embrayage	185	170008	Raccord
56	74760620	Boulon H 3/8-16 UNC x 1-1/4	186	165614	Moyeu
57	170140	Courroie	187	17060620	Vis 3/8-16 x 1-1/4
61	17060612	Vis à filets laminés 3/8-16 x 3/4	197	169613	Douille de nylon 5/8 ID
62	8883R	Couverture de pédale	199	169612	Boulon 5/16-18 Unc
65	10040700	Rondelle	200	72140508	Boulon 5/16-18 x 1
66	154778	Guide-courroie du moteur	202	72110612	Boulon 3/8-16 x 1-1/2 Ja 5
71	169183	Attache C.G.	203	71170780	Boulon H 7/16-20 x 5
73	169182	Attache C.D.	206	19131416	Rondelle 13/32 x 7/8 x 16 Ja.
74	137057	Entretoise fendue	207	169845	Rondelle
75	121749X	Rondelle 25/32 x 1-1/4 x 16 Ja.	208	169844	Support C.G.
76	1200001	Bague en E	209	72110606	Boulon 3/8-16 x 3/4
77	123583X	Clé			
78	121748X	Rondelle 25/32 x 1-5/8 x 16 Ja.			
81	170006	Ensemble de l'arbre			

REMARQUE: Toutes les dimensions de composant sont données en pouces E.-U. -- 1 pouce = 25,4 mm.

PIÈCES DE RECHANGE

TRACTEUR - - NUMÉRO DE MODÈLE VLH16H42BAA
ENSEMBLE DE LA DIRECTION



PIÈCES DE RECHANGE

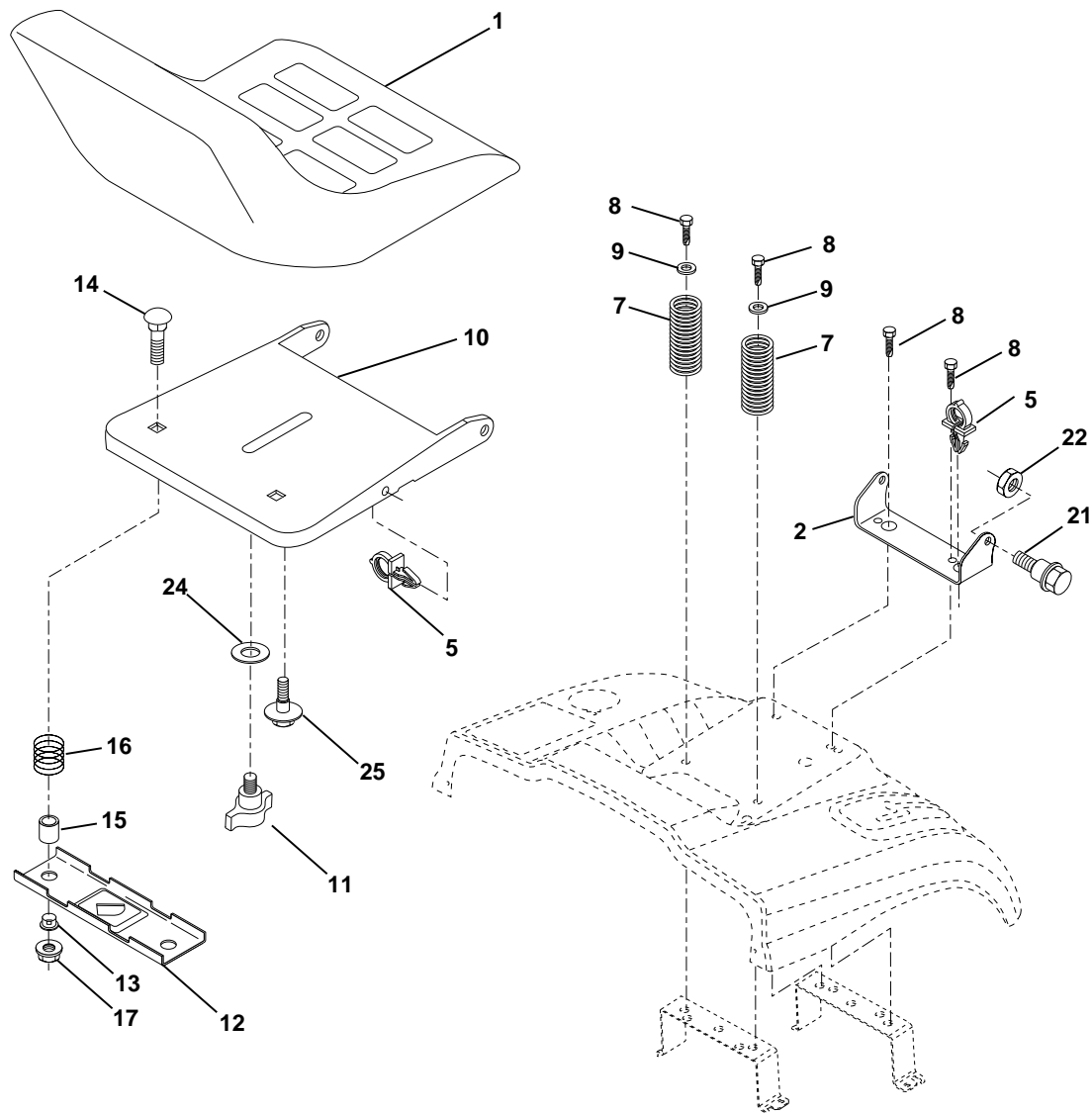
TRACTEUR - - NUMÉRO DE MODÈLE VLH16H42BAA ENSEMBLE DE LA DIRECTION

NO. DE RÉF.	NO. DE PIÈCE	DESCRIPTION
1	121472X	Volant de direction
2	172393	Ensemble d'essieu
3	169840	Ensemble de broche C.G.
4	169839	Ensemble de broche C.D.
5	6266H	Rondelle butée
6	121748X	Rondelle 25/32 X 1-5/8 X 16 Ja
8	12000029	Rondelle clip t5304-75
10	169832	Barre de direction Jt
11	10040600	Rondelle frein hélicoïdale 3/8
13	136518	Entretoise de palier d'essieu antérieur
15	145212	Écrou frein à collet
17	156546	Ensemble de l'arbre de direction
18	57079	Rondelle butée 515x 750x 033
19	160395	Soutien de l'arbre
22	165857	Vis H
23	165851	Ensemble du levier de direction
25	154406	Support de direction
27	136874	Secteur denté
29	17060612	Vis à filets laminés 3/8-16x3/4
32	170162	Barre d'accouplement
33	19111216	Rondelle 11/32 x 3/4 x 16 Ja
34	10040500	Rondelle frein
35	73810500	Écrou frein 5/16-24Unf
36	155099	Douille de direction
37	152927	Vis
38	126805X	Insert du volant de direction
39	19133812	Rondelle 13/32 x 2-3/8 x 12 Ja
40	7810H	Écrou frein
41	100711L	Adaptateur du volant de direction
42	145054X428	Colonne de direction
43	121749X	Rondelle 25/32 X 1 1/4 X 16 Ja
44	153720	Rallonge de direction
46	121232	Chapeau de broche
47	6855M	Graisieur
51	73800500	Écrou frein 5/16-18 Unc
54	74780520	Boulon H 5/16-18 Unc x 1-1/4
62	167902	Entretien du jeu de l'ensemble du volant de direction
63	74780616	Boulon H 3/8-16 Unc x 1
65	160367	Entretoise
66	154404	Palier
67	72140618	Boulon 3/8-16 Unc x 2-1/4
68	169827	Moise
79	19132012	Rondelle 13/32 x 1 1/4 x 12
80	74950612	Boulon H Nylon
82	169835	Support
84	170016	Support du câble d'embrayage
85	133835	Attache
87	173966	Rondelle .781 x 1-1/2 x .14

REMARQUE: Toutes les dimensions de composant sont données en pouces E.-U. -- 1 pouce = 25,4 mm.

PIÈCES DE RECHANGE

TRACTEUR - - NUMÉRO DE MODÈLE VLH16H42BAA
ENSEMBLE DU SIÈGE



NO. DE RÉF.	NO. DE PIÈCE	DESCRIPTION
1	127440	Siège
2	140551	Support de pivot du siège
5	145006	Collier pressé
7	124181X	Ressort de compression du siège
8	17000616	Vis 3/8-16 x 1-1/2
9	19131614	Rondelle 13/32 x 1 x 14 Ja.
10	174894	Cuvette de siège
11	166369	Bouton de siège
12	121246X	Support de montage de l'interrupteur
13	121248X	Douille de bouton-pression

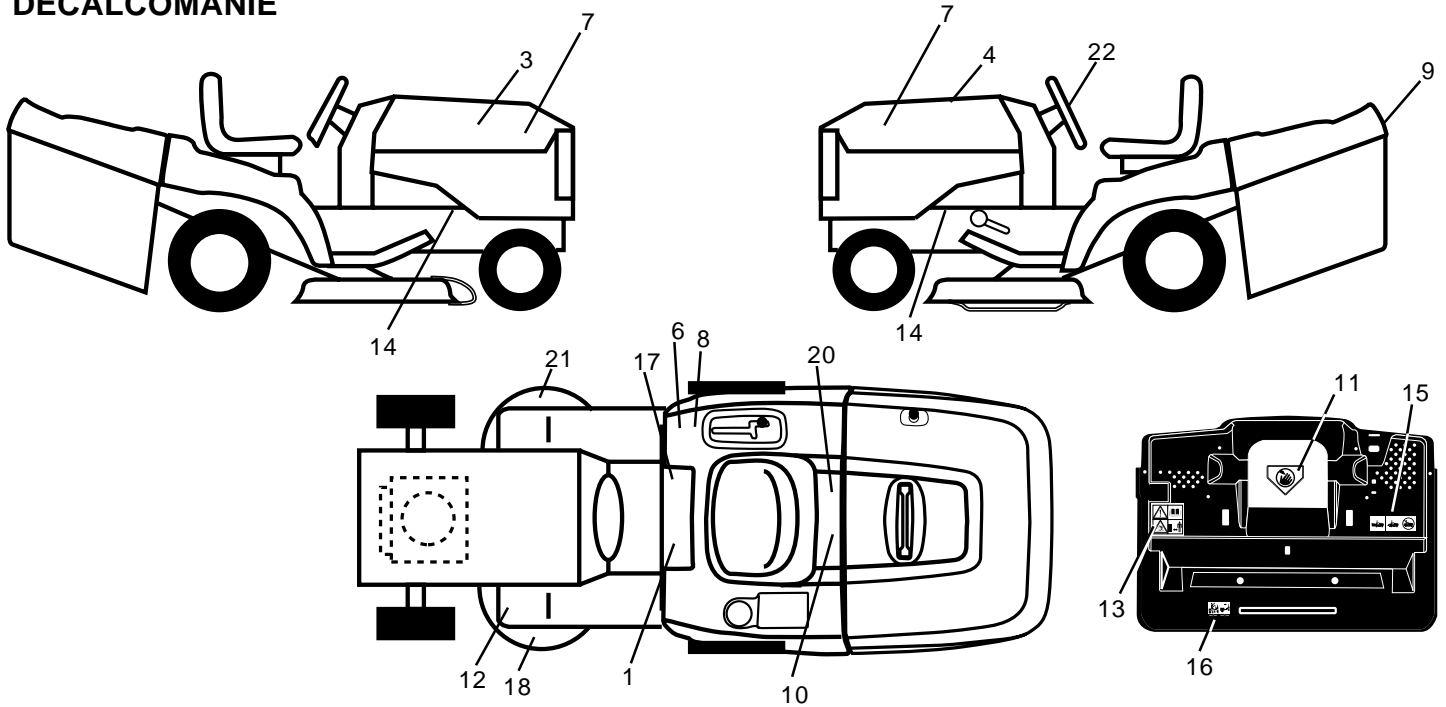
NO. DE RÉF.	NO. DE PIÈCE	DESCRIPTION
14	72050412	Boulon de chariot 1/4-20 x 1-1/2
15	121249X	Entretoise fendue
16	123740X	Ressort de compression
17	123976X	Écrou frein à bride 1/4 Cat. 5
21	171852	Boulon à épaulement 5/16-18
22	73800500	Écrou frein H avec insert 5/16-18
24	19171912	Rondelle 17/32 x 1-3/16 x 12 Ja.
25	127018X	Boulon à épaulement 5/16-18 x 62

REMARQUE: Toutes les dimensions de composant sont données en pouces E.-U. -- 1 pouce = 25,4 mm.

PIÈCES DE RECHANGE

TRACTEUR - - NUMÉRO DE MODÈLE VLH16H42BAA

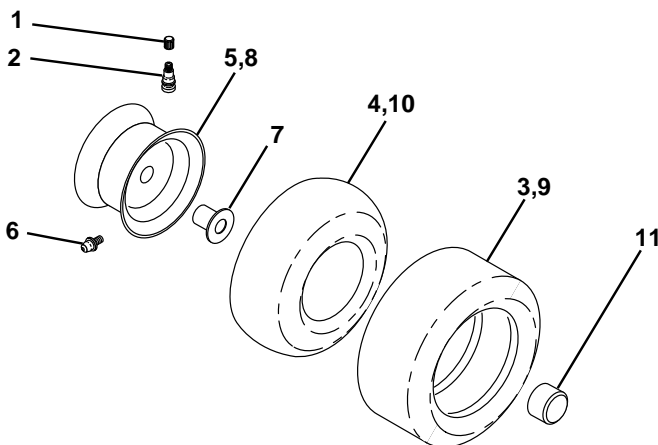
DÉCALCOMANIE



KEY NO.	PART NO.	DESCRIPTION
1	145498	Décalcomanie avec e symbole de lire le manuel du propriétaire
3	178266	Décalcomanie du capot, C.d.
4	178267	Décalcomanie du capot, C.G.
6	126187X	Décalcomanie 100 DBA
7	172134	Décalcomanie marque de fabriquer
8	145437	Décalcomanie des standard CE
9	139466	Décalcomanie de l'aile
10	145005	Décalcomanie de dange/poison de la batterie
11	145494	Décalcomanie avec le symbole du doigt
12	159737	Décalcomanie

KEY NO.	PART NO.	DESCRIPTION
13	166959	Décalcomanie d'avertissement
14	159736	Décalcomanie silencieux
15	166961	Décalcomanie sac
16	162598	Décalcomanie de la barre d'attelage
17	140837	Décalcomanie du frein de stationnement de la calandre
20	166960	Décalcomanie l'aile
21	166286	Décalcomanie du carter de tondeuse
22	139462	Décalcomanie du volant de direction
—	138311	Décalcomanie guidon de levage
—	157199X428	Coussin du repose-pied
—	178367	Manuel de l'opérateur (Euro)
—	178368	Pièces de rechange

ROUES ET PNEUS



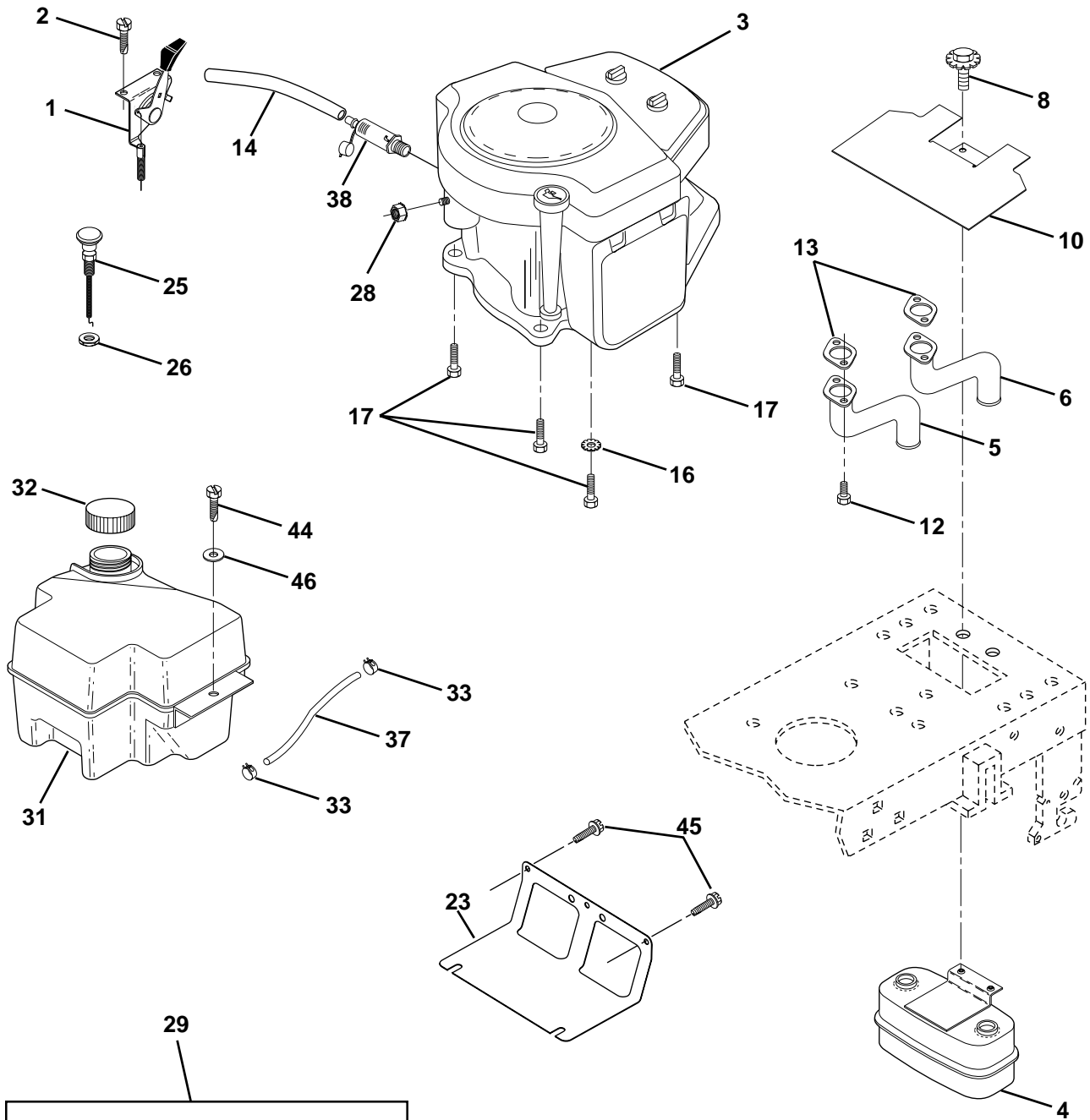
KEY NO.	PART NO.	DESCRIPTION
1	59192	Capuchon de valve
2	65139	Tubulure
3	106222X	Pneu 15 X 6 0 - 6
4	59904	Tube interne #35060
5	106732X427	Ensemble de la jante antérieure 6 po.
6	278H	Graisseur (roue antérieure seulement)
7	9040H	Palier à bride (roue antérieure seulement)
8	106108X427	Ensemble de la jante arrière 8 po.
9	138468	Pneue 20 x 8-8
10	7152J	Chambre à air arrière (non fournie)
11	104757X	Capuchon de l'essieu
--	144334	Pneuma Seal ® (tube de .30L {10 oz.})

REMARQUE: Toutes les dimensions de composant sont données en pouces E.-U. -- 1 pouce = 25,4 mm.

PIÈCES DE RECHANGE

TRACTEUR - - NUMÉRO DE MODÈLE VLH16H42BAA

MOTEUR



ÉQUIPEMENT FACULTATIF
JEU DU PARE-ÉTINCELLES

PIÈCES DE RECHANGE

TRACTEUR - - NUMÉRO DE MODÈLE VLH16H42BAA

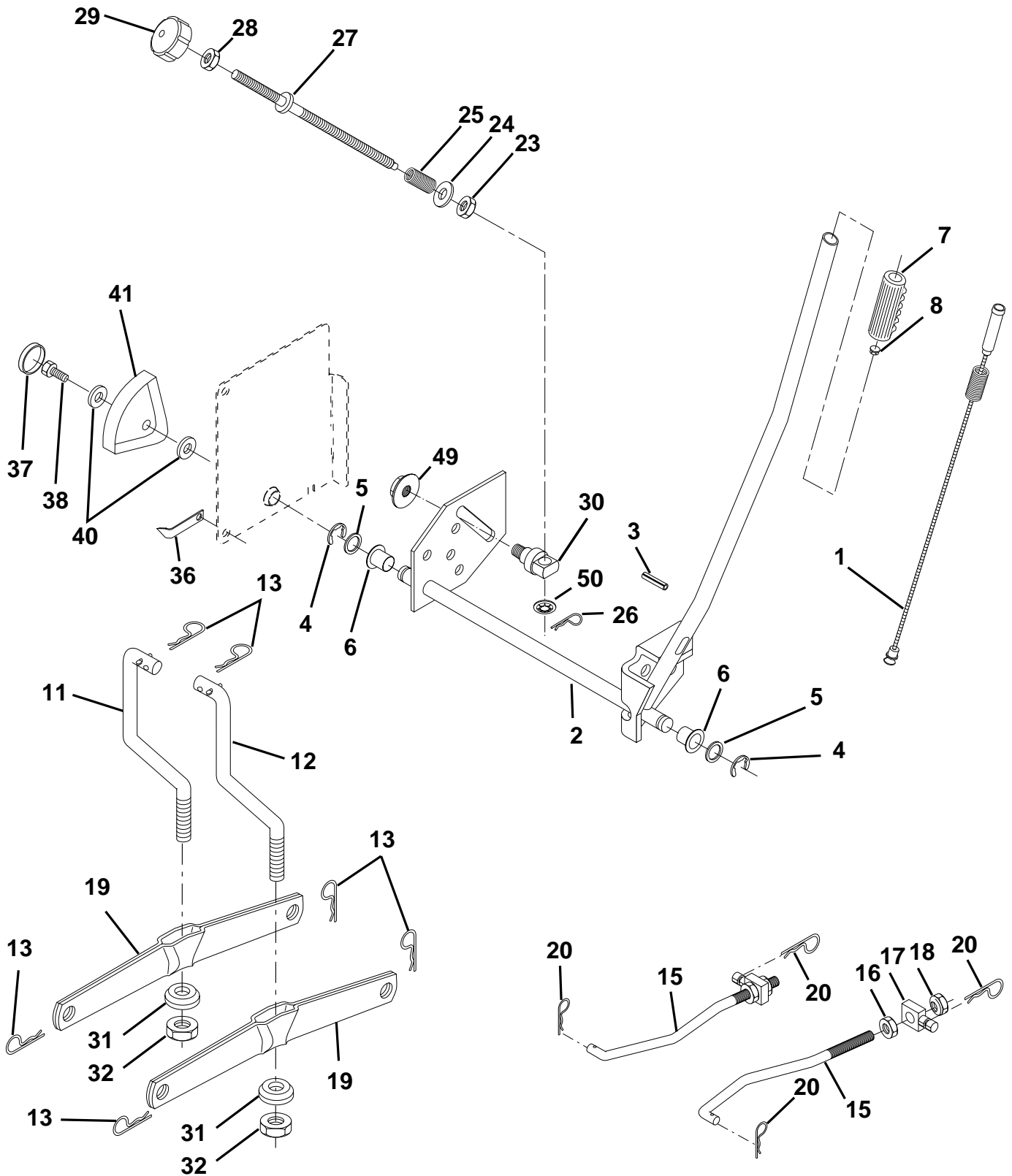
MOTEUR

NO. DE RÉF.	NO. DE PIÈCE	DESCRIPTION
1	170771	Commande des gaz
2	17720410	Vis H 1/4-20 x 5/8 T
3	-----	Moteur Honda No. de Modèle GCV530 (Commandez les pièces par suite du fabricant du moteur)
4	149723	Silencieux
5	175484	Tuyau d'échappement C.G.
6	175845	Tuyau d'échappement C.D.
8	171877	Boulon 5/16-18 x 3/4
10	148829	Pare-chaaleur
12	94050-06000	Écrou
13	18333-20A-000	Garniture Honda
14	148456	Tuyau de vidange d'huile
16	11050600	Rondelle frein à dents ext. 3/8
17	17120616	Vis 3/8-16 x 1
23	169837	Pare-chaaleur
25	145996	Commande du starter
26	73920600	Écrou 3/8-24
29	137180	Pare-étincelles
31	174642	Réservoir d'essence
32	140527	Ensemble de réservoir d'essence
33	123487X	Bride de serrage de tuyau
37	137040	Conduite d'essence-20 po.
38	148315	Bouchon de vidange d'huile
44	17670412	Vis à tete rondelle a filets lamines H 1/4-20 x 3/4
45	17000612	Vis H
46	19091416	Rondelle 9/32 x 7/8 x 16 Ja.
101	M73030800	Écrou MB-1.25
108	90013-883-000	Boulon
109	19613-20A-000	D'chappement

REMARQUE: Toutes les dimensions de composant sont données en pouce d'E.-U. - - 1 pouce = 25,4 mm.

PIÈCES DE RECHANGE

TRACTEUR - - NUMÉRO DE MODÈLE VLH16H42BAA
LEVAGE DE TONDEUSE



PIÈCES DE RECHANGE

TRACTEUR - - NUMÉRO DE MODÈLE VLH16H42BAA

LEVAGE DE TONDEUSE

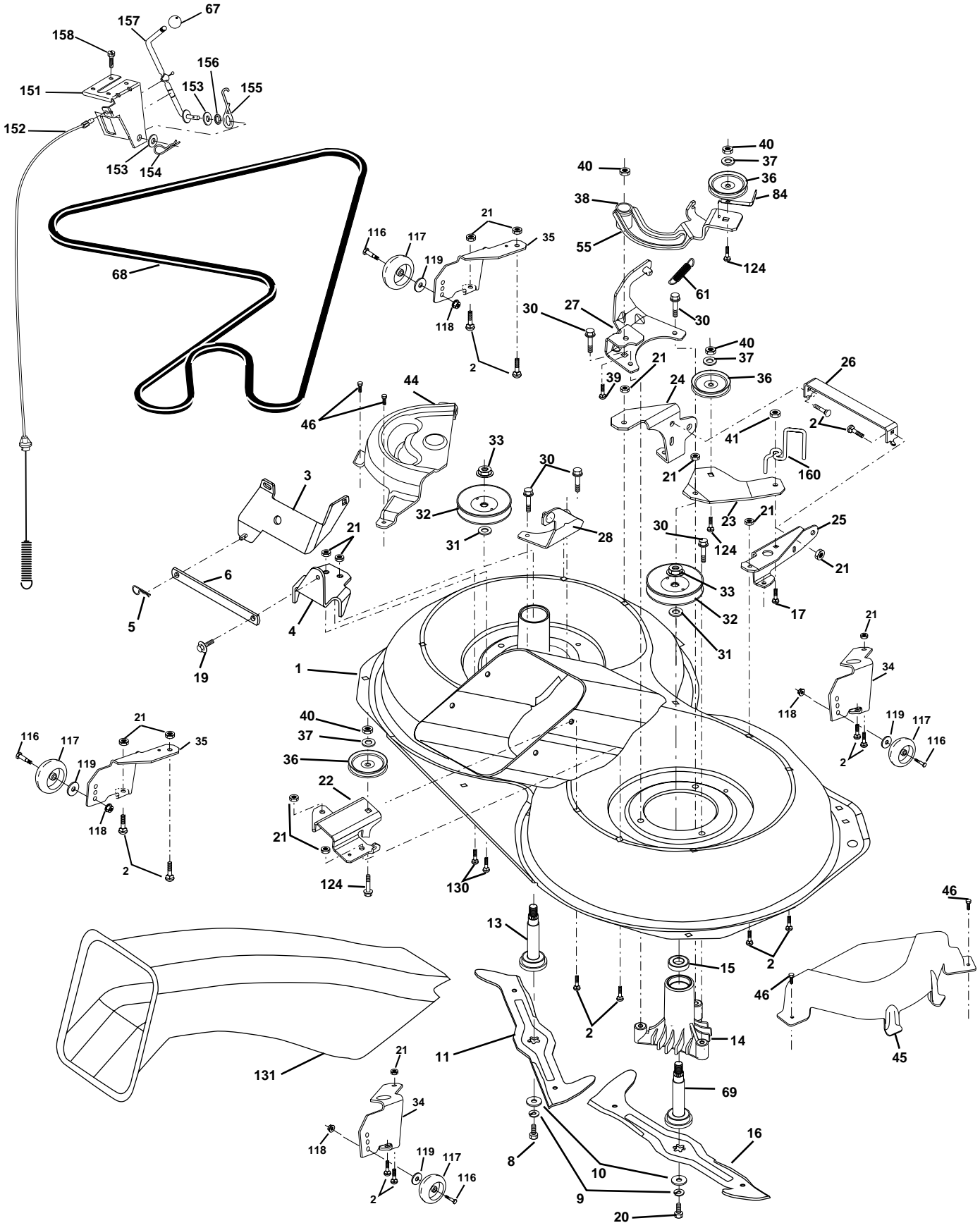
NO. DE RÉF.	NO. DE PIÈCE	DESCRIPTION
1	159460	Ensemble de fil intérieur avec plongeur
2	159471	Arbre de l'ensemble de levage
3	105767X	Goupille cannelée
4	12000002	Bague en E n°5133-62
5	19211621	Rondelle 29/32 x 1-1/4 x 21 Ja
6	120183X	Palier de nylon noir 0,629 DI
7	109413X	Poignée cannelée de levier
8	124526X	Bouton de plongeur
11	165829	Raccord de levage C.G.
12	165831	Raccord de levage C.D.
13	4939M	Ressort de retenue
15	173288	Raccord antérieur
16	73350800	Contre-écrou H 1/2-13 Unc
17	130171	Tourillon
18	73800800	Écrou Frein 1/2-13 Unc
19	139868	Bras de suspension arrière
20	163552	Ressort de retenue
23	110807X	Écrou spécial
24	19131016	Rondelle 13/32 X 5/8 X 16 Ja.
25	2876H	Ressort
26	169484	Collier de retenue
27	126971X	Tige de réglage de levage STYT
28	73350600	Contre-écrou H 3/8-16 Unc
29	138057	Bouton 3/8-16 Unc noir
30	150233	Tourillon
31	169865	Palier de pivot de levage
32	73540600	Écrou auto-serrant 3/8-24
36	155097	Aiguille de l'indicateur de hauteur
37	123935X	Bouchon
38	17060516	Vis 5/16-18 x 1
40	19112410	Rondelle 11/32 x 1-1/2
41	123934X	Indicateur de Hauteur
49	145212	Écrou frein H
50	110452X	Écrou

REMARQUE: Toutes les dimensions de composant sont données en pouces É.-U. - - 1 pouce = 25,4 mm.

PIÈCES DE RECHANGE

TRACTEUR - - NUMÉRO DE MODÈLE VLH16H42BAA

CARTER DE TONDEUSE



PIÈCES DE RECHANGE

TRACTEUR - - NUMÉRO DE MODÈLE VLH16H42BAA

CARTER DE TONDEUSE

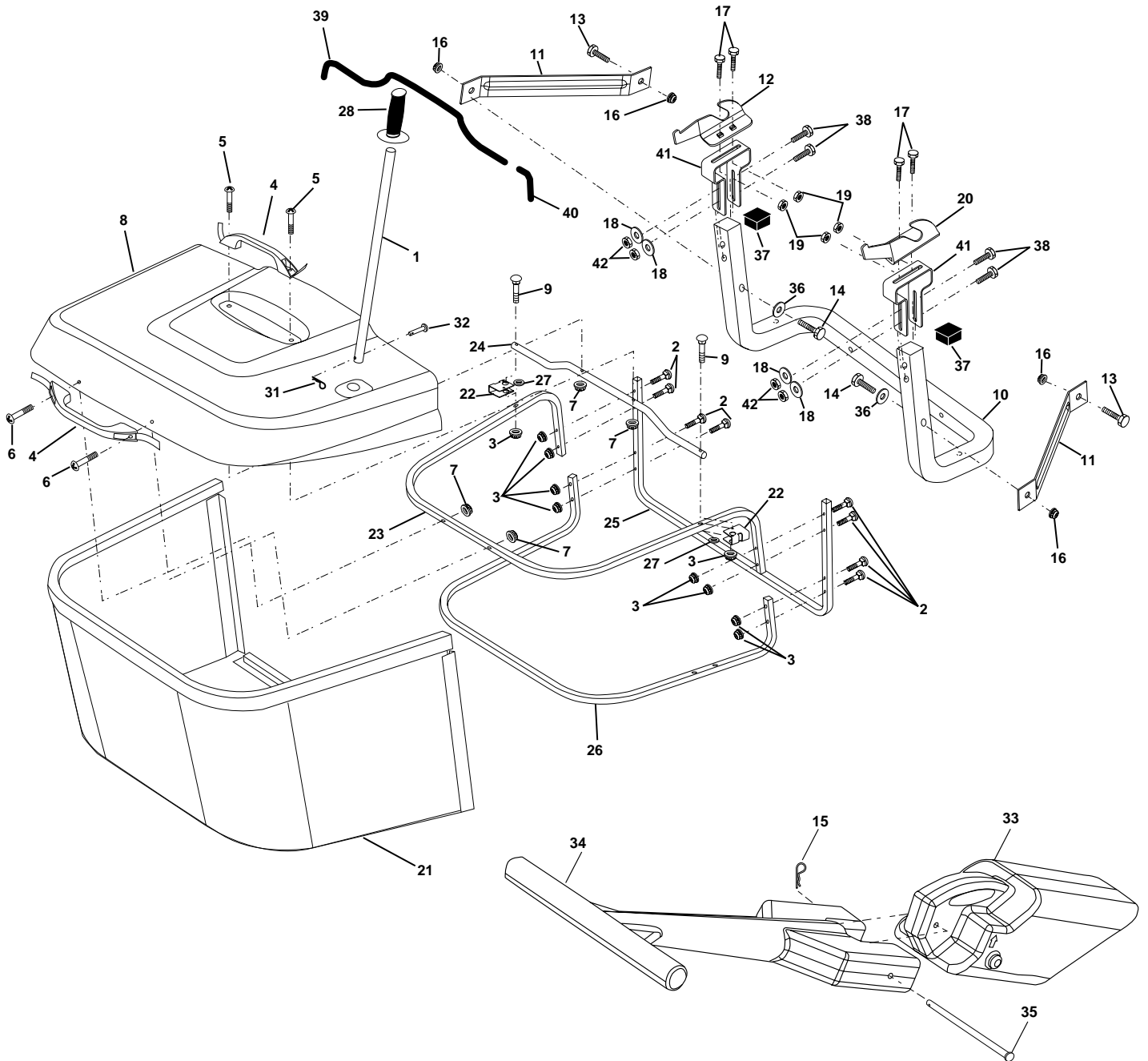
NO. DE RÉF.	NO. DE PIÈCE	DESCRIPTION	NO. DE RÉF.	NO. DE PIÈCE	DESCRIPTION
1	169160	Boîtier	40	73680600	Écrou auto-serrant
2	72140506	Boulon	41	73900600	Écrou frein 3/8-16
3	165569	Ensemble de support	44	169179	Couverture du mandrin C.G.
4	169167	Soutien du support	45	169180	Couverture du mandrin C.D.
5	4939M1	Ressort de retenue	46	137729	Vis 1/4-20 x 5/8
6	165557	Barre de non Mouvement	55	169849	Bras du galet-tendeur
8	85857	Boulon 3/8-2 x 1.25	61	175159	Ressort de tension
9	10030600	Rondelle Frein	67	106932X	Bouton
10	140296	Rondelle	68	169178	Courroie
11	175450	Lame	69	165482	Ensemble de l'arbre
13	137645	Ensemble de l'arbre	84	156085	Guide-courroie de galet-tendeur
14	128774	Carter du Mandrin	116	137644	Boulon à épaulement
15	110485X	Roulement à billes	117	133957	Support de roue
16	175451	Lame	118	73930600	Écrou frein central
17	72140610	Boulon 3/8-16 x 1-1/4	119	19121414	Rondelle 3/8 x 7/8 x 14 Ja
19	132827	Boulon à épaulement	124	72110612	Boulon de chariot
20	165484	Boulon 3/8-24 x 1.25	130	72110506	Boulon 5/16-18 Unc x 3/4
21	73680500	Écrou auto-serrant	131	165661	Glissière
22	169165	Support	151	169670	Support du câble d'embrayage
23	169166	Support	152	176074	Câble d'embrayage
24	169170	Soutien du Support	153	169674	Rondelle 3/8"
25	169171	Support de suspension	154	169675	Ressort de retenue
26	165237	Moise	155	169671	Ressort de retenue du levier du câble d'embrayage
27	169172	Soutien du support	156	169672	Entretoise du câble d'embrayage
28	169168	Soutien du support	157	169669	Tige du câble d'embrayage
30	157722	Vis	158	17720410	Vis H 1/4-20 x 5/8
31	129963	Rondelle	180	175160	Guide-courroie
32	175707	Poulie du Mandrin	--	130794	Mandrin
33	137266	Écrou	--	165579	Mandrin
34	176291	Console du support de roue	--	175842	Carter de Tondeuse
35	176292	Console du support de roue			
36	146763	Poulie de tension			
37	19131316	Rondelle 11/32 x 13/16 x 16			
38	169851	Galat-tendeur			
39	72110622	Boulon 3/8-16 Unc x 2-3/4			

REMARQUE: Toutes les dimensions de composant sont données en pouces É.-U. - - 1 pouce = 25,4 mm.

PIÈCES DE RECHANGE

TRACTEUR - - NUMÉRO DE MODÈLE VLH16H42BAA

RAMASSE-HERBE



PIÈCES DE RECHANGE

TRACTEUR - - NUMÉRO DE MODÈLE VLH16H42BAA
RAMASSE-HERBE

NO. DE RÉF.	NO. DE PIÈCE	DESCRIPTION
1	170690	Tube
2	72140416	Boulon de chariot
3	123976X	Écrou de blocage
4	169916	Poignéesdu ramasse d'herbe
5	74981024	Vis #10-24 x 1.50
6	74981032	Vis
7	73401000	Écrou Frein
8	165715X550	Couverture
9	72140418	Boulon de chariot
10	169688	Souien
11	165719	Soutien du support
12	169685	Support
13	72110606	Boulon 3/8-16 x 3/4
14	74520640	Boulon H 3/8-16 x 2-1/2
15	4939M	Ressort de retenue
16	73900600	Écrou Frein 3/8-16
17	72140506	Boulon 5/16-18
18	19111216	Rondelle 11/32 x 3/4 x 16 Ja.
19	73900500	Écrou Frein H 5/16-18
20	169684	Support
21	165780	Ensemble
22	165781	Support
23	165782	Tube
24	165783	Tube
25	165784	Tube
26	165785	Tube
27	169692	Bouille fendue de bouton-presion
28	170696	Poignée
31	4497H	Ressort de retenue
32	126875X	Rivet
33	169380	Bouchon de broyeuse
34	165570	Guidon
35	165572	Cheville
36	19132016	Rondelle13/32 x 1-1/4 x 16 Ja.
37	175401	Bouchon
38	72010520	Boulon 5/16-18 x 2-1/2
39	169999	Joint d'étanchéité 26"
40	170000	Joint d'étanchéité 7"
41	169683	Support
42	73800500	Écrou Frein H avec insert 5/16-18 Unc

REMARQUE: Toutes les dimensions de composant sont
données en pouces É.-U. - - 1 pouce = 25,4 mm.

GARANTIE LIMITÉE

Le Fabricant garantit son produit à l'acheteur initial comme exempt de tout défaut de matière et de fabrication. Pendant un (1) an, à compter de la date d'achat de la part de l'acheteur initial, nous réparerons ou remplacerons à notre choix, gratuitement, toute pièce, sur laquelle nous estimerons qu'il existe un défaut de matière ou de fabrication. Cette garantie est soumise aux limitations suivantes et exceptions:

1. Cette garantie ne couvre pas le moteur, la transmission/composants de transmission, la batterie (sauf comme mentionnée ci-dessous) ou les composants. Veuillez consulter votre point de vente qui dirigera la machine chez le fabricant du moteur, de la transmission/composants de transmission.
2. L'acheteur est responsable du coût du transport de tous les équipements actionnés par moteur ou les accessoires. L'acheteur est responsable du coût aussi du transport de toutes les pièces (couvertes par cette garantie) soumis pour le remplacement à moins que le point de vente demande à l'acheteur de renvoyer les pièces.
3. Garantie de la batterie: Pour les produits équipés d'une batterie, nous remplacerons, gratuitement, toute batterie estimée défectueuse pendant les quatre-vingt-dix (90) jours initiaux suivant l'achat. Après quatre-vingt-dix (90) jours, nous échangerons la batterie, le coût pour vous être 1/12 du prix d'une nouvelle batterie pour chaque mois complet à compter de la date d'achat initiale. La batterie doit être entretenue selon les directives données dans la documentation appropriée.
4. La période de garantie applicable aux produits proposés en location ou à des fins commerciales est limitée à quatre-vingt-dix (90) jours à compter de la date d'achat initiale.
5. Cette garantie ne s'applique qu'aux produits correctement montés, réglés, utilisés et entretenus conformément aux instructions données dans la documentation appropriée. Cette garantie ne s'applique pas aux produits qui ont été modifiés, utilisés incorrectement, abusés, mal assemblés, mal installés ou avariés lors de la livraison ou usage normal.
6. Exclusions: Les courroies, les lames, les adaptateurs de lame, l'usage normal, les réglages normaux, la visserie standard, et l'entretien normal sont exclus de cette garantie.
7. En cas de problème entrant dans le cadre de cette garantie, veuillez contacter votre point de vente, en indiquant le numéro du modèle, le numéro de série, la date d'achat de votre machine. Cette garantie ne s'applique pas aux dommages accidentels. Toutes garanties implicites sont limitées aux mêmes périodes de temps. Ou contactez:

E.M. Services
54 Rue Lambrechts
92400 Courbevoie - France
Telephone: (1) 46678078
Fax: (1) 46678095

CETTE GARANTIE NE S'APPLIQUE PAS AUX DOMMAGES ACCIDENTELS. TOUTES GARANTIES IMPLICITES SONT LIMITÉES AUX MEMES PERIODES DE TEMPS.