



MANUEL DES PIÈCES DE RECHANGE

NO. DE MODÈLE VLBI20H46D

Tracteur de Pelouse

VERTS LOISIRS

COMMENT UTILISER CE MANUEL

Ce manuel a été dessiné pour fournir le client avec les moyens d'identification des pièces détachées du tracteur quand il/elle a besoin de commander les pièces de rechange. Les illustrations ne peuvent pas représenter exactement le modèle que vous avez acheté. N'utilisez pas ce manuel comme un guide dans le montage et/ou démontage de votre tracteur. La visserie montrée est plus grande pour faciliter l'identification.

Chaque tracteur a un numéro de modèle particulier.

Le numéro de modèle du tracteur sera situé sur l'aile, dessous du siège.

Quand vous commandez des pièces de rechange, donnez toujours les renseignements suivants:

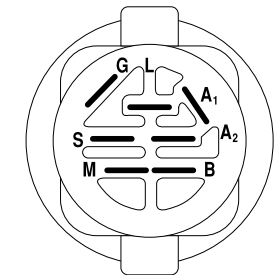
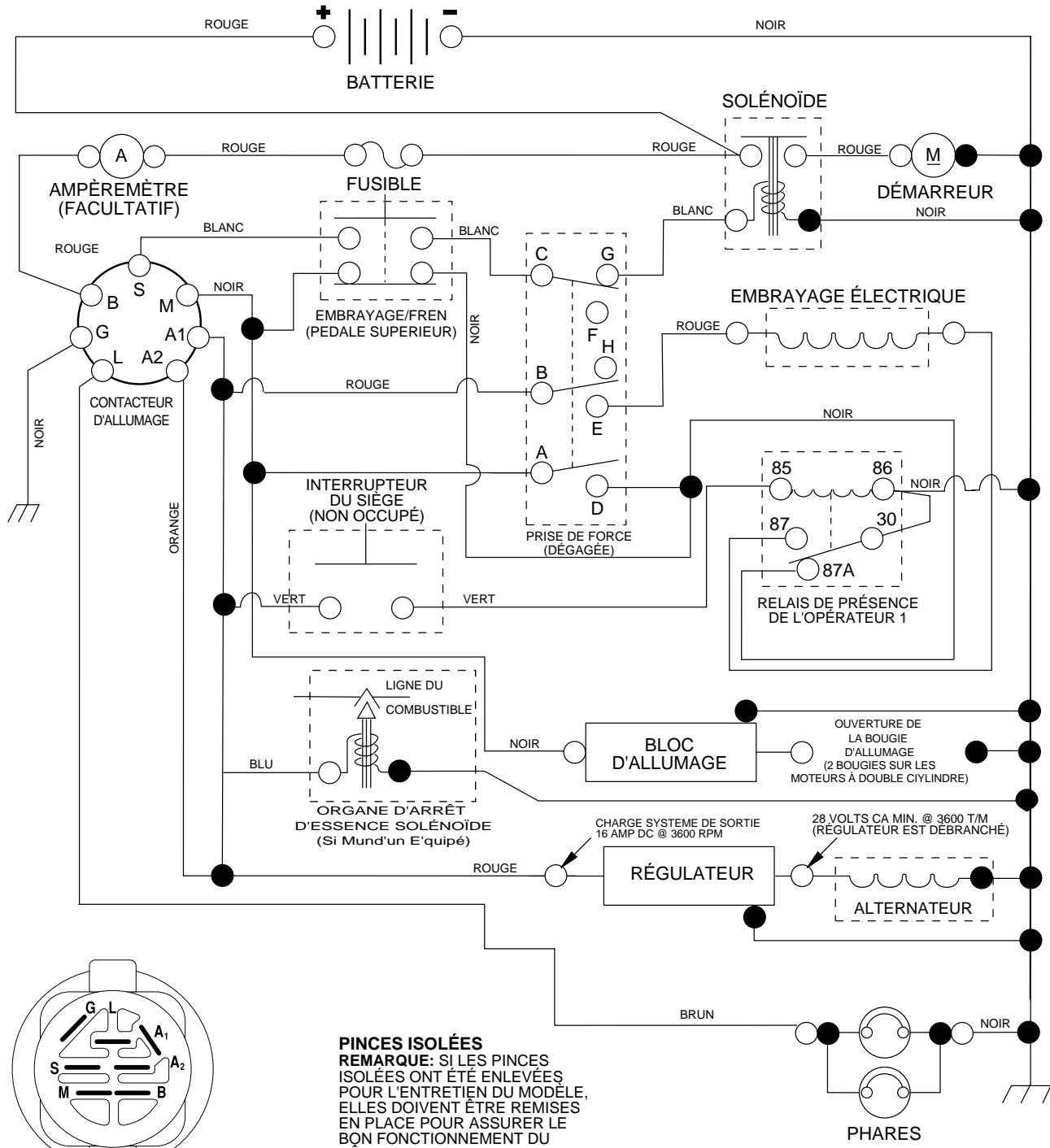
- Produit - "Tracteur de Pelouse"
- Numéro du Modèle - "VLBI20H46D"
- Numéro de la Pièce
- Description de la Pièce

SOMMAIRE

SCHÉMA	3
ÉLECTRIQUE	4-5
CHÂSSIS ET LES ENCEINTES	6-7
ENTRAÎNEMENT	8-9
ENSEMBLE DE LA DIRECTION	10-11
ENSEMBLE DU SIÈGE	12
DÉCALCOMANIES	13
MOTEUR	14-15
CARTER DE TONDEUSE	16-17
ENSEMBLE DU LEVAGE	18-19

TRACTEUR - - NUMÉRO DE MODÈLE VLBI20H46D

SCHÉMA



CONTACTEUR D'ALLUMAGE

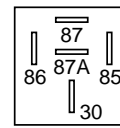
POSITION	CIRCUIT	"FAITS"
ARRÊT	M + G + A ₁	RIEN
MARCHÉ/ALLUMAGE	B + A ₁	A ₂ + L
MARCHÉ	B + A ₁	RIEN
DÉMARRAGE	B + S + A ₁	RIEN

INTERRUPTEUR DE LA PRISE DE FORCE

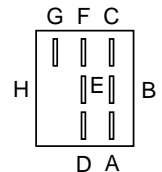
POSITION	CIRCUIT
ARRÊT	C + G + B + H
MARCHÉ	C + F, B + E, A + D

○ — CONNECTEURS AMOVIBLES

● — CONNECTEURS NON-AMOVIBLES



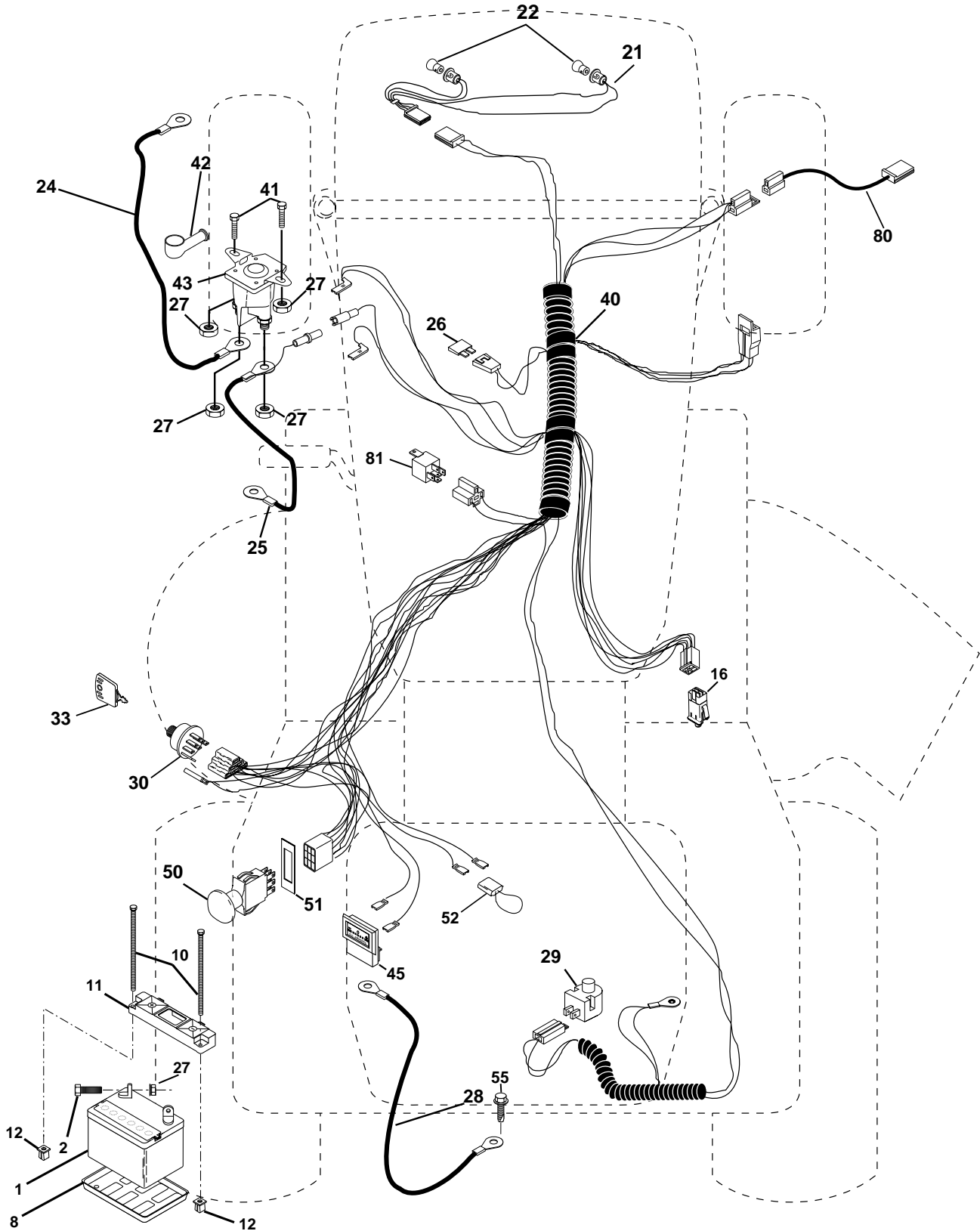
RELAIS



PIÈCES DE RECHANGE

TRACTEUR - - NUMÉRO DE MODÈLE VLBI20H46D

ÉLECTRIQUE



PIÈCES DE RECHANGE

TRACTEUR - - NUMÉRO DE MODÈLE VLBI20H46D

ÉLECTRIQUE

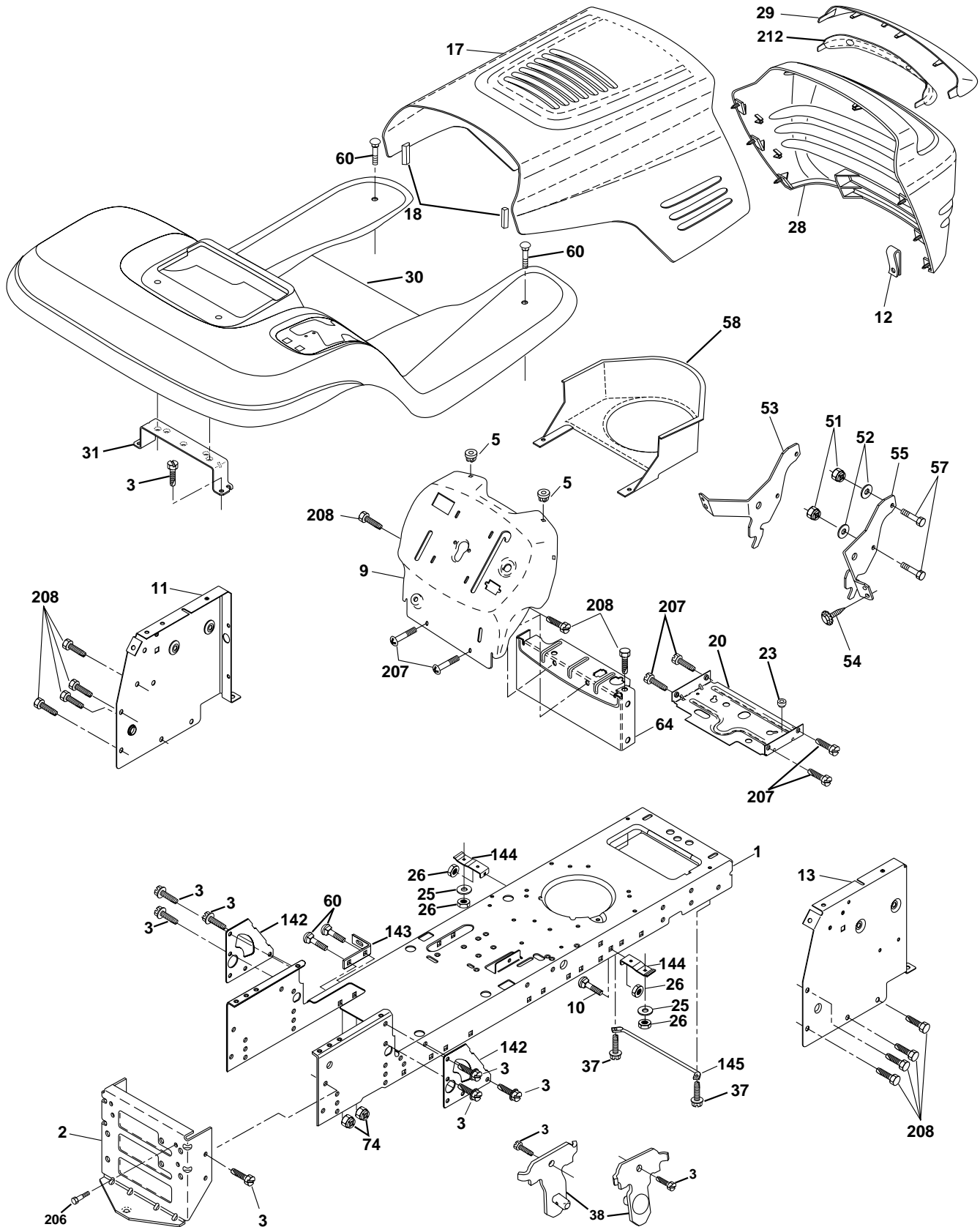
NO. DE RÉF.	NO. DE PIÈCE	DESCRIPTION
1	163465	Batterie
2	74760412	Boulon H 1/4 - 20 x 3/4
8	7603J	Boîte de la batterie
10	145211	Boulon 1/4-20 x 7.5
11	150109	Plateau de retenue de la batterie
12	145769	Rondelle frein 1/4"
16	153664	Interrupteur de verrouillage
21	166182	Harnais de la douille des phares
22	4152J	Ampoule
24	4799J	Câble de la batterie
25	146148	Câble de la batterie
26	175158	Fusible
27	73510400	Écrou à taquets H
28	145491	Câble de masse (noir)
29	160784	Interruption plongeur
30	175566	Contacteur d'allumage
33	140401	Clé
40	170222	Harnais d'allumage
41	71110408	Boulon H 1/4-20 x 1/2
42	131563	Couverture de borne
43	175141	Solénoïde
45	122822X	Ampèremètre rectangulaire
50	174651	Interrupteur de la prise de force
51	140405	Arrêteur d'arrière DTO
52	141940	Fil de protection (Compteur horaire)
55	17490508	Écrou 5/16-18 x 1/2
80	146685	Harnais de l'embrayage
81	109748X	Relais

REMARQUE: Toutes les dimensions de composant sont
données en pouces É.-U. -- 1 pouce = 25,4 mm.

PIÈCES DE RECHANGE

TRACTEUR - - NUMÉRO DE MODÈLE VLBI20H46D

CHÂSSIS



PIÈCES DE RECHANGE

TRACTEUR - - NUMÉRO DE MODÈLE VLBI20H46D

CHÂSSIS

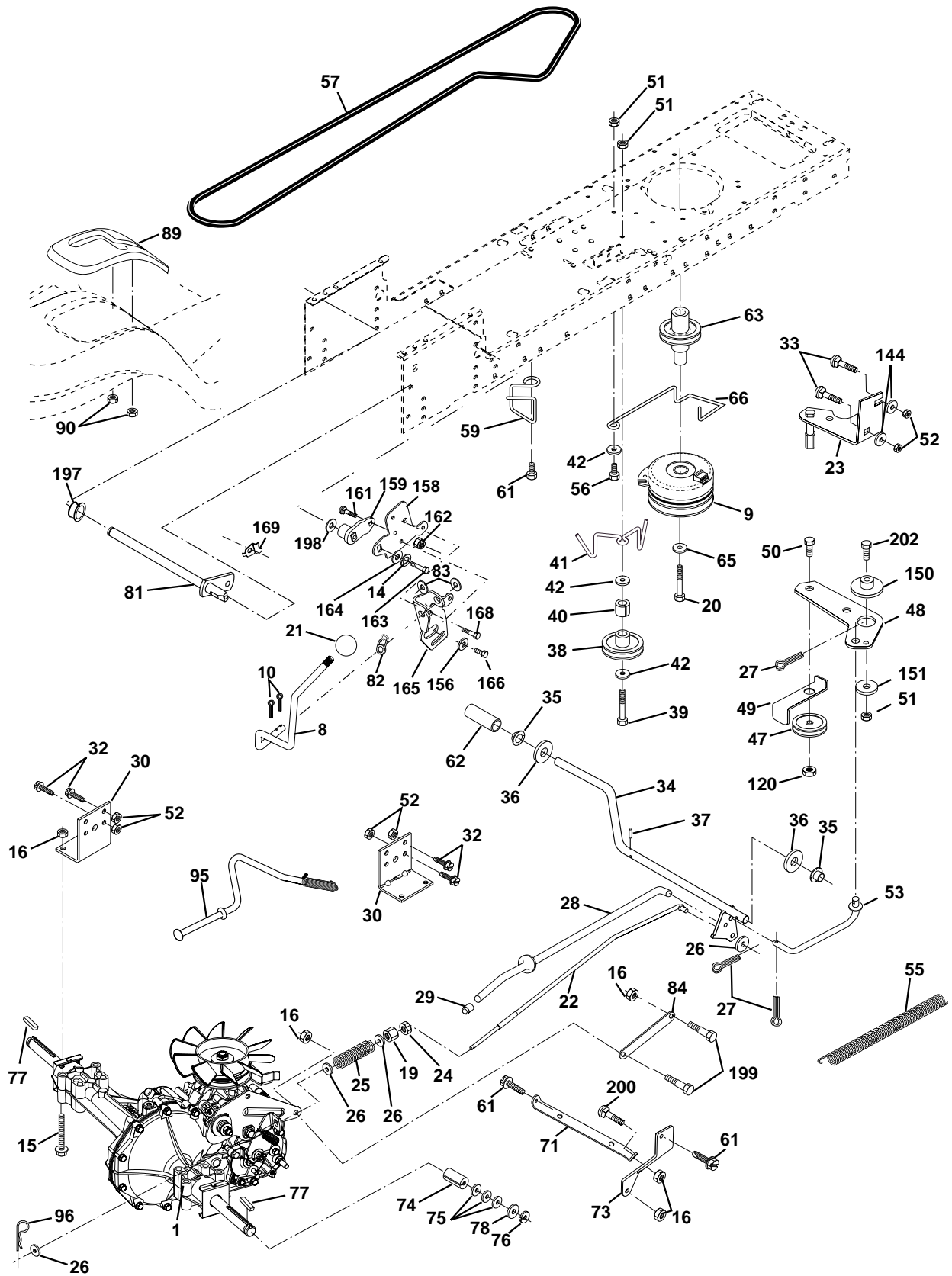
NO. DE RÉF.	NO. DE PIÈCE	DESCRIPTION
1	169830	Châssis
2	169061	Barre d'attelage d'extension
3	17060612	Vis à filets laminés 3/8-16x3/4 Ty-tt
5	155272	Coussin du pare-chocs
9	168343X010	Tableau
10	72140608	Boulon de chariot 3/8-16 x 1
11	155927	Panneau du tableau de bord C.G.
12	145660	Collier de tinnerman
13	172108	Panneau du tableau de bord C.D.
17	144983X550	Capot
18	126938X	Coussin
20	156437	Plaque de montage de la batterie/ réservoir d'essence
23	124028X	Douille fendue de bouton-pression
25	19131312	Rondelle 13/32 x 13/16 x 12 Ja.
26	73800600	Écrou frein H avec insert 3/8-16 Unc
28	156725X418	Calandre
29	155217X599	Lentilles de la calandre
30	164918X550	Aile
31	139976	Support de l'aile
37	17490508	Vis à filets laminés 5/16-18 X1/2
38	169834	Support de l'ensemble de pivot C.G. de la tondeuse arrière
51	73800400	Écrou frein H avec insert 1/4-20
52	19091416	Rondelle 9/32 x 7/8 x 16 Ja.
53	145201	Support
54	161464	Vis 8-18 x 7/8
55	145202	Support de la calandre C.D.
57	74780412	Boulon H 1/4-20 x 3/4
58	174930	Conduit d'air
60	72140606	Boulon 3/8-16 x 3/4
64	154798	Tableau de bord
74	73680600	Écrou auto-serrant 3/8-16unc
142	165867	Plaque de Renforcement
143	154966	Support
144	154207	Support
145	156524	Tige
206	170165	Boulon 5/16-18 TT
207	17670508	Vis 5/16-18 x 1/2 TYTT
208	17670608	Vis 3/8-16 x 1/2 TYTT
212	165919	Insert de lentille

REMARQUE: Toutes les dimensions de composant sont données en pouces É.-U. -- 1 pouce = 25,4 mm.

PIÈCES DE RECHANGE

TRACTEUR - - NUMÉRO DE MODÈLE VLBI20H46D

ENTRAÎNEMENT



PIÈCES DE RECHANGE

TRACTEUR - - NUMÉRO DE MODÈLE VLBI20H46D

ENTRAÎNEMENT

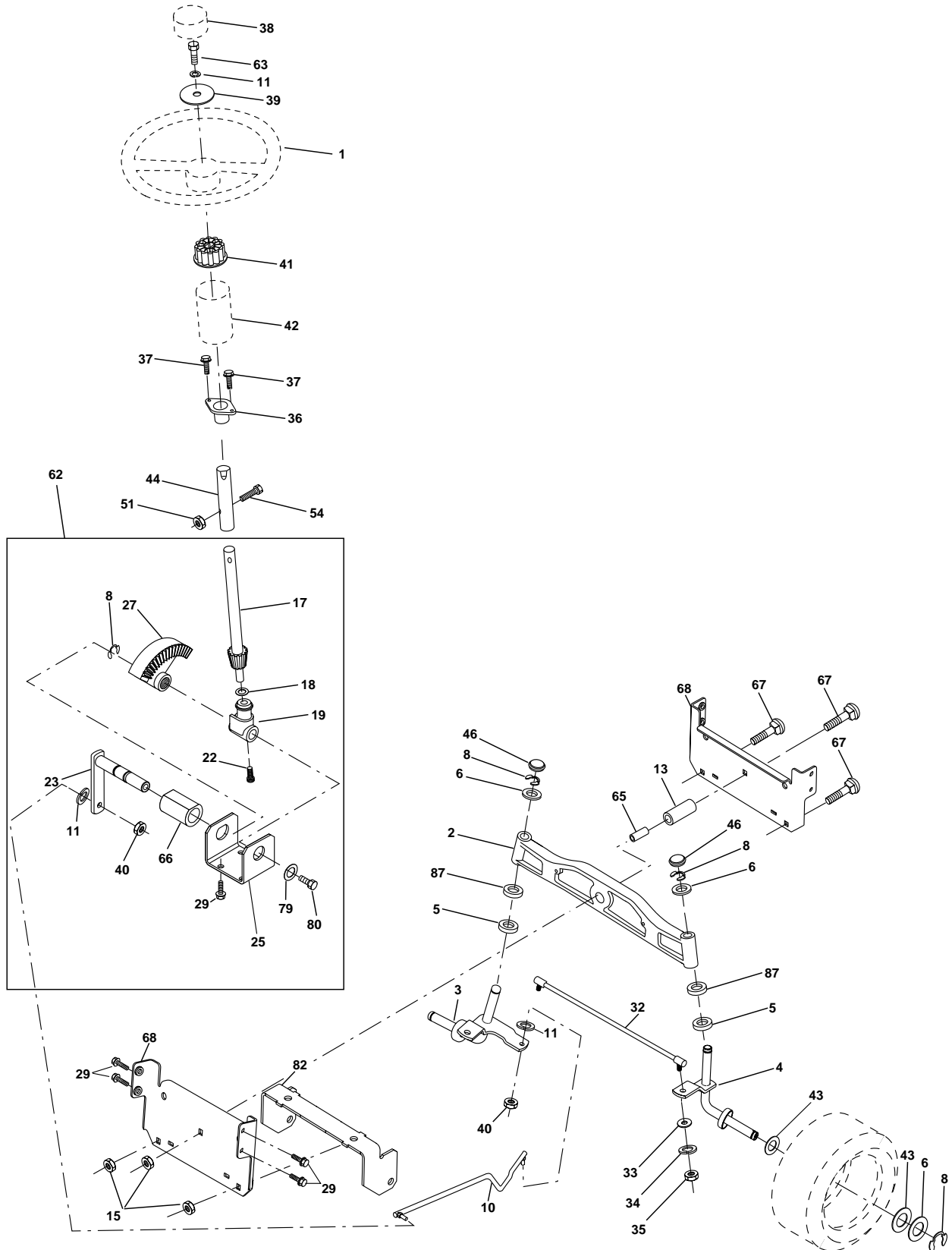
NO. DE RÉF.	NO DE PIÈCE	DESCRIPTION	NO. DE RÉF.	NO DE PIÈCE	DESCRIPTION
1	-----	Transmission, Hydro Gear 314-0510	61	17060612	Vis 3/8-16 x 3/4 Ty. TT
		Commandez les pièces par suite du fabricant du transmission	62	123533X	Couverture de la pédale
8	165866	Tige du changement de vitesse	63	145868	Poulie du moteur
9	160889	Embrayage électrique	65	10040700	Rondelle Frein 7/16
10	76020416	Goupille fendue 1/8 x 1 Cad	66	154778	Guide-courrie
14	10040400	Rondelle frein 1/4	71	169183	Attache de torsion C.G. 18/20" T
15	74490544	Boulon H 5/16-18	73	169182	Attache de torsion C.D.
16	73800500	Écrou frein avec insert 5/16-18 Unc	74	137057	Entretoise fendue
19	73800600	Écrou frein avec insert 3/8-16 Unc	75	121749X	Rondelle 25/32 x 1-1/4 x 16 Ja.
20	150280	Boulon H 7/16-20 x 4-1/4 Ja. 5 1.38	76	12000001	Bague en E
21	140845	Bouton luxueux 1/2-13 UNC	77	123583X	Clé
22	169498	Tige du frein	78	121748X	Rondelle 25/32 x 1-5/8 x 16 Ja
23	171258	Assemble de support	81	165596	Ensemble de l'arbre
24	73350600	Contre-écrou H 3/8-16 UNC	82	165711	Ressort de torsion
25	106888	Ressort du tige du frein	83	19171216	Rondelle 17/32 x 3/4 x 16 Ja.
26	19131316	Rondelle	84	169594	Tige d'assemblage
27	76020412	Goupille fendue 1/8 x 3/4	89	164890X428	Panneau du levier de changement
28	145204	Tige du frein de stationnement	90	124346X	Écron
29	71673	Chapeau du frein de stationnement	95	170201	Ensemble de la commande de dérivation hydrostatique
30	169592	Support de montage de la transmission	96	4497H	Ressort de retenue
32	74760512	Boulon H 5/16-18 Unc x 3/4	120	73900600	Ecrou frein 3/8-16 Unc
33	72140506	Boulon de chariot 5/16-18 UNC x 3/4	144	19111016	Rondelle 11/32 x 5/8 x 16
34	155071	Ensemble de l'arbre de la pédale	150	165850	Douille
35	120183X	Palier de nylon	151	19133210	Rondelle 13/32 x 2 x 10 Ja.
36	19211616	Rondelle	156	166002	Rondelle 5/16 ID x 1.0 x .125
37	1572H	Goupille mécanidus	158	165589	Support
38	131494	Poulie du galet-tendeur	159	165494	Moyeu
39	74760644	Boulon	161	72140406	Boulon 1/4-20 x 3/4 Cat.5
40	4470J	Entretoise fendue	162	73680400	Écrou auto-serrant
41	165838	Guide-courroie de retenue	163	74780416	Boulon H 1/4-20 Unc x 1Cat.5
42	19131312	Rondelle 13/32 x 13/16 x 12 Ja	164	19091010	Rondelle 5/8 x .281 x 10 Ja.
47	127783	Poulie du galet-tendeur	165	165623	Support du pivot
48	154407	Levier coudé	166	166880	Vis 5/16-18 x 5/8
49	123205X	Bassin de retenue de courroie	168	165492	Boulon à épaulement
50	74760624	Boulon	169	165580	Plaque
51	73680600	Écrou	197	169613	Douille de Nylon à claquement
52	73680500	Écrou aiti-p-serrant 5/16-18	198	169593	Rondelle 7/8 x .105
53	105710X	Raccord d'embrayage	199	169612	Boulon 5/16-18
55	105709X	Ressort de rappel d'embrayage	200	72140508	Boulon 5/16-18 x 1
56	74760620	Boulon H 3/8-16 UNC x 1 1/4	202	72110612	Boulon 3/8-16 x 1-1/2
57	140294	Traction de la courroie trapézoïdale			
59	169691	Guide de l'ecartement central			

REMARQUE: Toutes les dimensions de composant sont données en pouces É.-U. --1 pouce = 25,4 mm

PIÈCES DE RECHANGE

TRACTEUR - - NUMÉRO DE MODÈLE VLBI20H46D

ENSEMBLE DE LA DIRECTION



PIÈCES DE RECHANGE

TRACTEUR - - NUMÉRO DE MODÈLE VLBI20H46D

ENSEMBLE DE LA DIRECTION

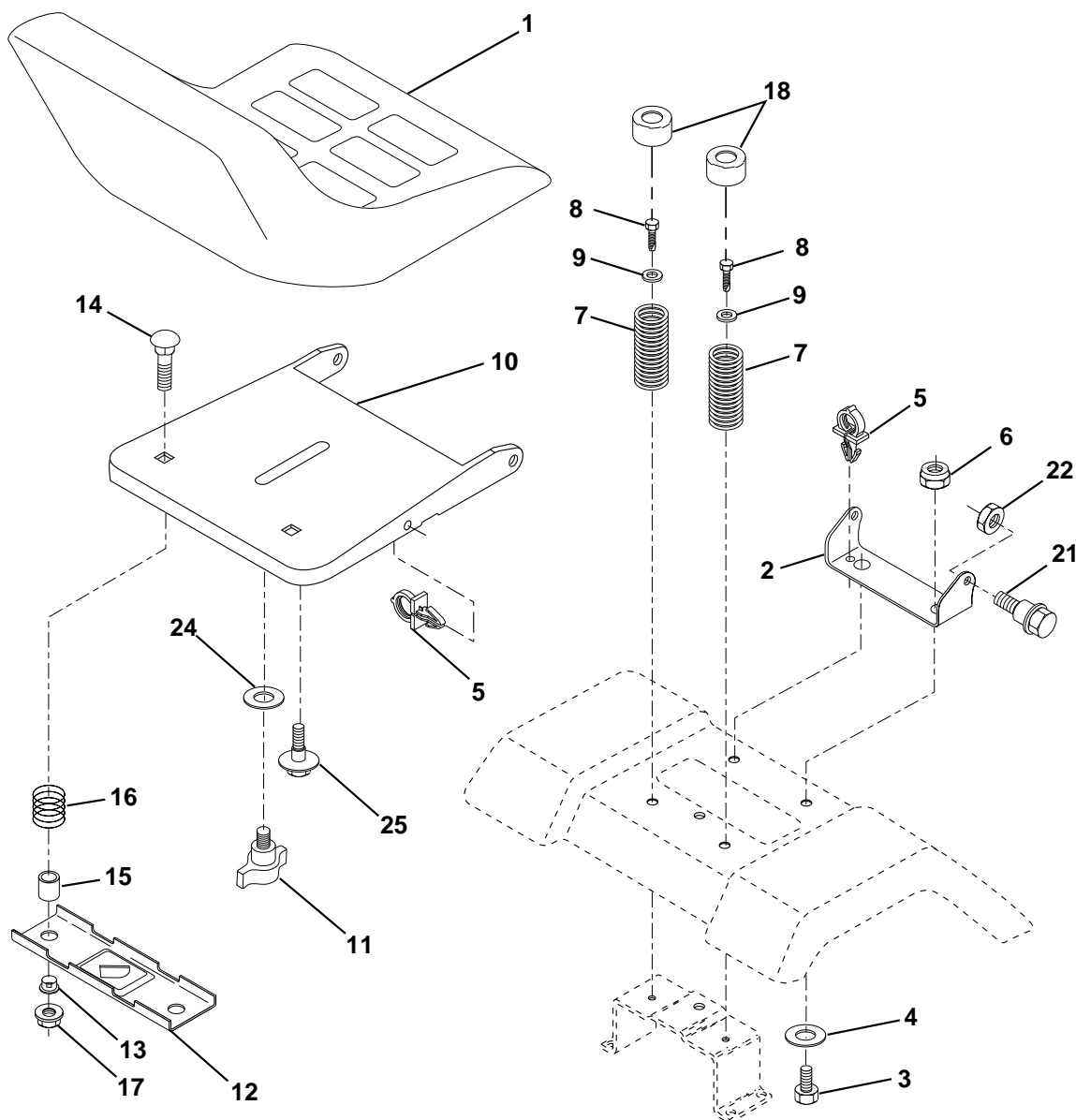
NO. DE RÉF.	NO DE PIÈCE	DESCRIPTION
1	121472X	Volant de direction
2	172393	Essieu
3	169840	Ensemble de la broche C.G.
4	169839	Ensemble de la broche C.D.
5	6266H	Palier de butée durci
6	121748X	Rondelle 25/32 x 1-5/8 x 16 Ja.
8	12000029	Rondelle clip n°t5304-75
10	169832	Barre de direction
11	10040600	Rondelle frein hélicoïdale à ressort 3/8
13	136518	Entretoise de palier de l'essieu antérieur
15	145212	Écrou frein à bride 5/8-11 Unc
17	156546	Arbre de l'ensemble de la direction
18	57079	Rondelle butée 515x 750x 033
19	160395	Soutien de l'arbre
22	165857	Vis H
23	165851	Ensemble du levier de direction
25	154406	Support de direction
27	136874	Secteur denté
29	17060612	Vis à filets laminés 3/8-16 x 3/4 ty-tt
32	171888	Tige d'assemblage
33	19111216	Rondelle 11/32 x 3/4 x 16 Ja.
34	10040500	Rondelle 5/16
35	73540500	Écrou 5/16-24
36	155099	Douille de direction
37	152927	Vis
38	126805X	Insert de chapeau du volant de direction
39	19133812	Rondelle 13/32 x 2-3/8 x 8 Ja.
40	7810H	Écrou frein
41	100711L	Adaptateur du volant de direction
42	145054X428	Manchon de l'arbre de direction
43	121749X	Rondelle 25/32 x 1 1/4 x 16 Ja.
44	153720	Rallonge de direction
46	121232X	Chapeau de broche antérieur
51	73800500	Écrou frein H avec insert 5/16-18
54	74780520	Boulon H 5/16-18 Unc x 1-1/4
62	167902	Entretien du jeu de l'ensemble du volant de direction
63	74780616	Boulon H 3/8-16unc x 1
65	160367	Essieu d'entretroise
66	154404	Palier
67	72140618	Boulon 3/8-16 x 2-1/2
68	169827	Moise d'essieu
79	19132012	Rondelle 13/32 x 1-1/4 x 12 Ja.
80	74950612	Boulon H 3/8-16 x 3/4
82	169835	Support de suspension du devant du châssis
87	173966	Rondelle .781 x 1-1/2 x .14

REMARQUE: Toutes les dimensions de composant sont données en pouces É.-U. --1 pouce = 25,4 mm

PIÈCES DE RECHANGE

TRACTEUR - - NUMÉRO DE MODÈLE VLBI20H46D

ENSEMBLE DU SIÈGE



NO. DE RÉF.	NO DE PIÈCE	DESCRIPTION
1	127440	Siège
2	140551	Support de pivot du siège 8 720
3	71110616	Boulon H 3/8-16unc x 1
4	19131610	Rondelle 13/32 x 1 x 10 Ja.
5	145006	Collier pressé
6	73800600	Écrou frein H avec insert 3/8-16 Unc
7	124181X	Ressort de compression du siège 2 250
8	17000616	Vis 3/8-16 x 1
9	19131614	Rondelle 13/32 x 1 x 14 Ja.
10	174894	Cuvette du siège
11	166369	Bouton du siège
12	121246X	Support de montage de l'interrupteur

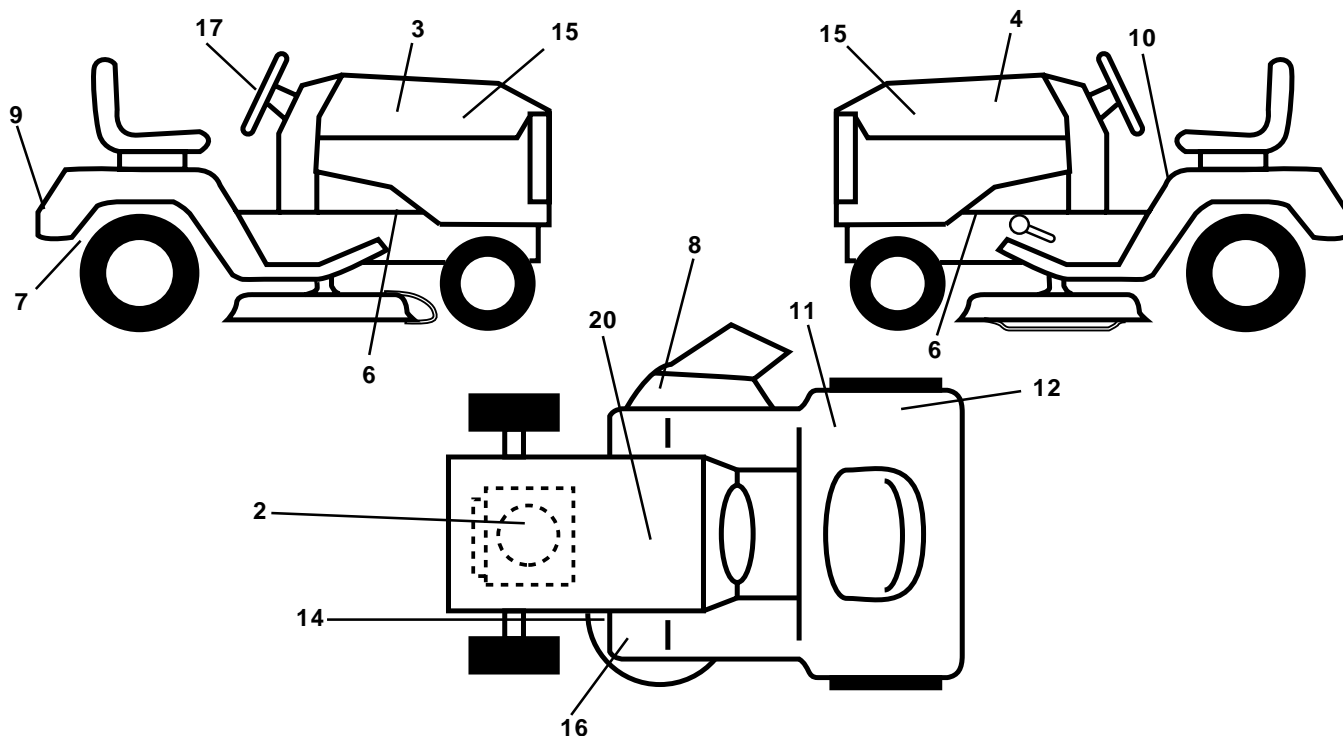
NO. DE RÉF.	NO DE PIÈCE	DESCRIPTION
13	121248X	Douille de bouton-pression 50 Id
14	72050412	Boulon de chariot 1/4-20x1-1/2
15	121249X	Entretoise fendue
16	123740X	Ressort de compression 1 27
17	123976X	Écrou frein à bride 1/4 Cat. 5
18	124238X	Chapeau
21	171852	Boulon à épaulement 5/16-18 Unc
22	73800500	Écrou frein H avec insert 5/16-18
24	19171912	Rondelle 17/32 x 1-3/16 x 12 Ja.
25	127018X	Boulon à épaulement 5/16-18 x 62

REMARQUE: Toutes les dimensions de composant sont données en pouces É.-U. --1 pouce = 25,4 mm

PIÈCES DE RECHANGE

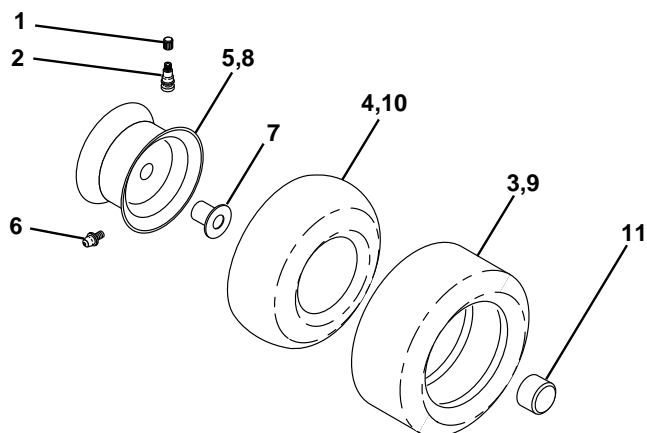
TRACTEUR - - NUMÉRO DE MODÈLE VLBI20H46D

DÉCALCOMANIES



NO. DE RÉF.	NO DE PIÈCE	DESCRIPTION	NO. DE RÉF.	NO DE PIÈCE	DESCRIPTION
2	170851	Décalcomanie du moteur	15	172134	trapézoïdale
3	163621	Décalcomanie du capot C.D.	16	159737	Plaque du constructeur
4	163622	Décalcomanie du capot C.G.	17	139462	Décalcomanie de l'embrayage/frien
6	159736	Décalcomanie châssi	20	145005	Décalcomanie du volant de direction
7	169210	Décalcomanie de la barre d'attelage	--	138311	Décalcomanie de danger/poison de la batterie
8	145494	Décalcomanie avec le symbole du doigt	--	162598	Décalcomanie de la poignée de réglage de levage de la hauteur
9	139466	Décalcomanie de l'aile	--	140837	Décalcomanie de la barre
10	145498	Décalcomanie avec le symbole de lire le manuel de propriétaire	--	165800X428	Décalcomanie du salle
11	145437	Décalcomanie des standard CE	--	165799X428	Coussin du repose-pied C.G.
12	126187X	Décalcomanie 100 dBA	--	177638	Coussin du repose-pied C.D.
14	160397	Décalcomanie de la courroie	--	177639	Manuel du propriétaire (Euro)
					Manuel du pieces (français)

ROUES & PNEUS



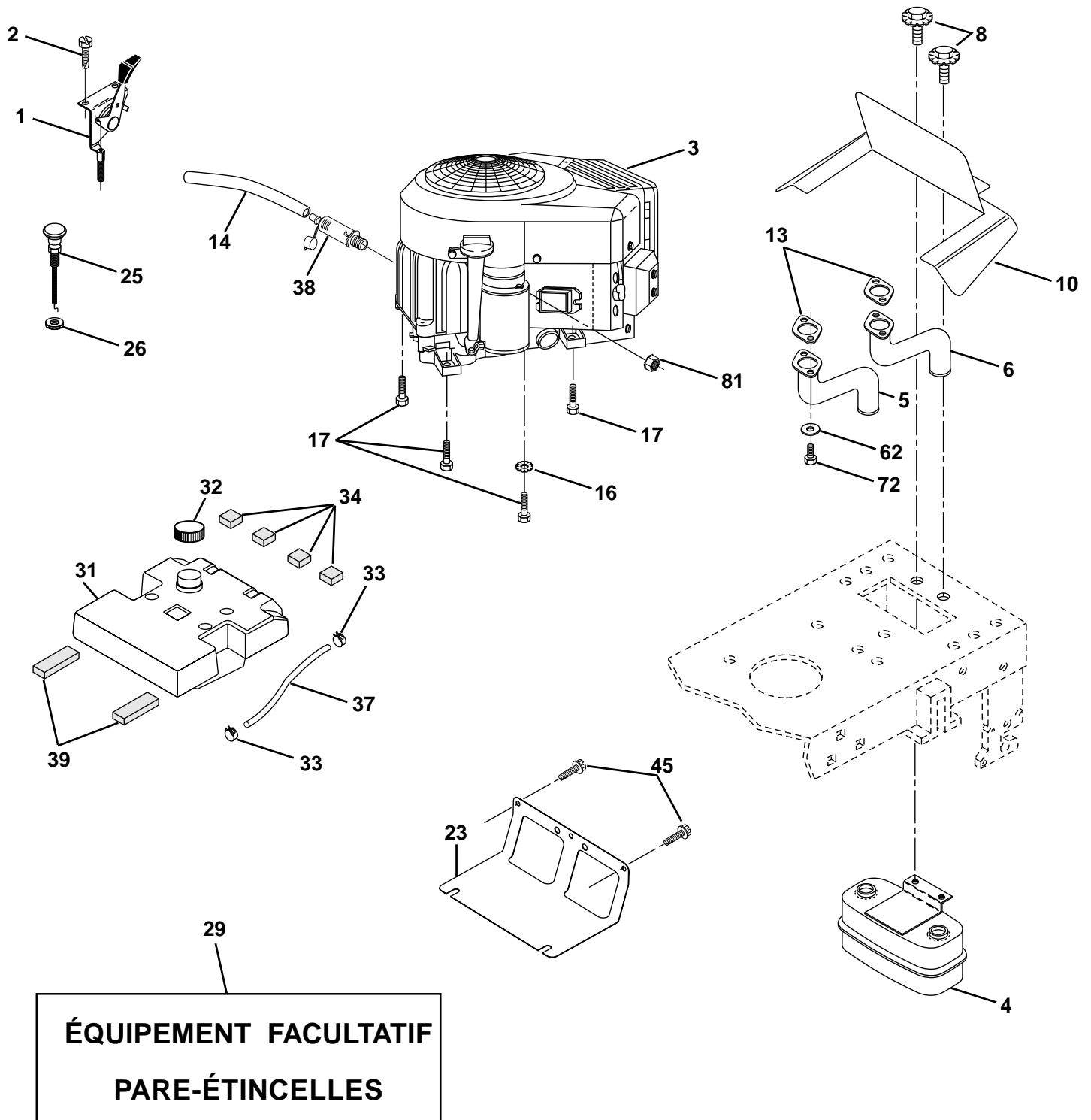
NO. DE RÉF.	NO DE PIÈCE	DESCRIPTION
1	59192	Capuchon de la valve du pneu
2	65139	Tubulure de la valve
3	106222X	Pneu antérieur 15 x 6 0 - 6
4	59904	Chambre à air antérieure (non fournie)
5	106732X427	Ensemble de la jante antérieure de 6"
6	278H	Graisser (roue antérieure seulement)
7	9040J	Palier à bride (roue antérieure seulement)
8	106108X427	Ensemble de la jante arrière de 8"
9	122082X	Pneu arrière 20 x 10-8 C
10	7152J	Chambre à air arrière (non fournie)
11	104757X428	Chapeau de l'essieu 1 50 X 1 00
--	144334	Joint d'étanchéité de pneu (tube de .30L [10 oz. Tube])

REMARQUE: Toutes les dimensions de composant sont données en pouces É.-U. --1 pouce = 25,4 mm

PIÈCES DE RECHANGE

TRACTEUR - - NUMÉRO DE MODÈLE VLBI20H46D

MOTEUR



PIÈCES DE RECHANGE

TRACTEUR - - NUMÉRO DE MODÈLE VLBI20H46D

MOTEUR

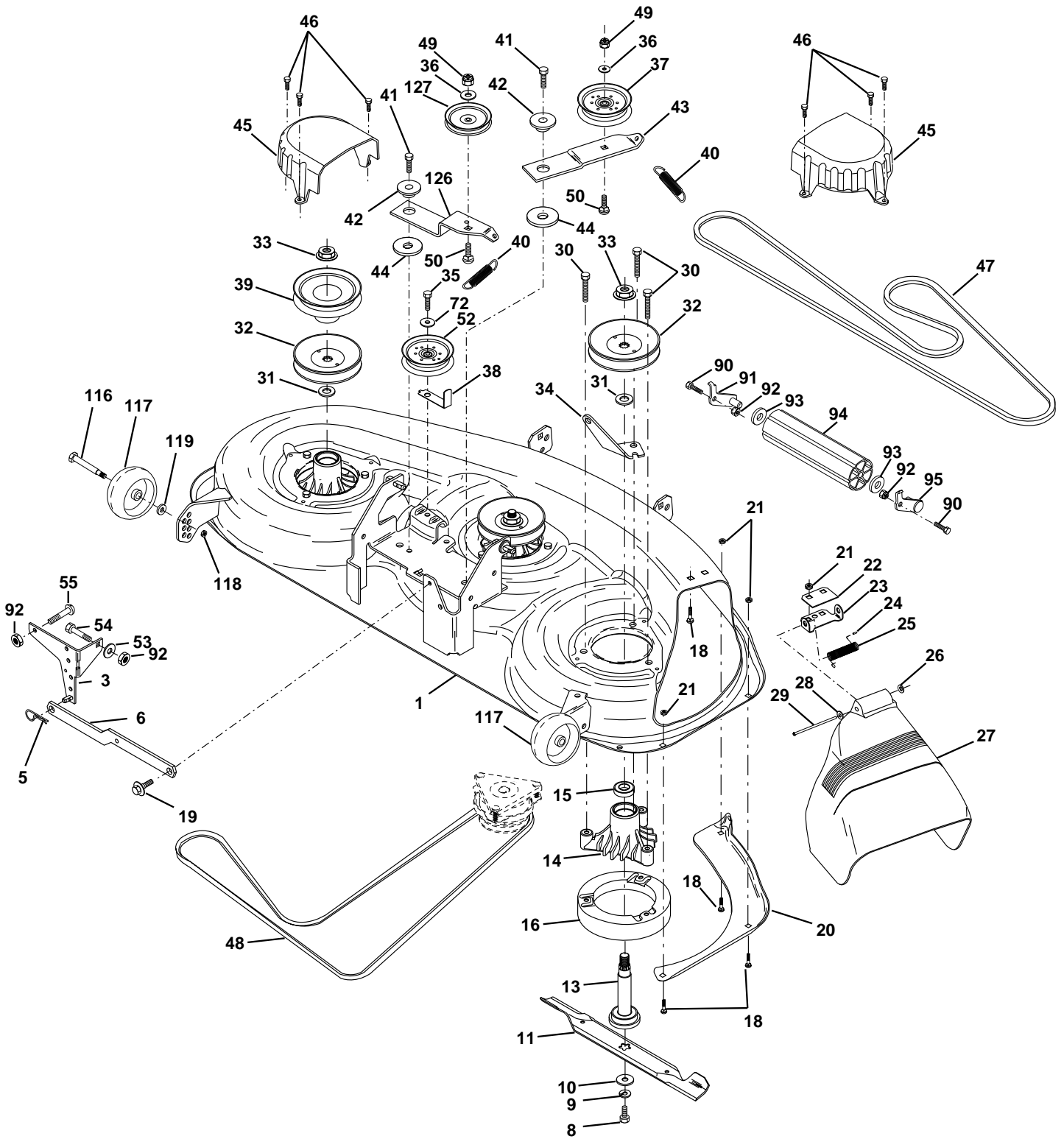
NO. DE RÉF.	NO. DE PIÈCE	DESCRIPTION
1	170771	Commande des gaz
2	17720410	Vis taraudée H 1/4-20x5/8 T
3	-----	Moteur B & S, No. de modèle 407777 Commandez les pièces par suite du fabricant du moteur
4	149723	Silencieux d'échappement
5	159955	Tube de collecteur C.D.
6	160589	Tube de collecteur C.G.
8	171877	Boulon 5/16-18 unc x 3/4
10	162797	Pare-chaleur
13	165391	Garniture
14	148456	Tuyau de vidauge d'huile
15	13200300	Coudé 90°
16	11050600	Rondelle frein à dents ext. 3/8
17	17490624	Vis à filets laminés 3/8-16 x 1-1/2
23	169837	Protecteur
25	145996	Commande du starter
26	73920600	Écrou à taquets
29	137180	Pare-étincelles
31	157103	Réservoir d'essence
32	140527	Bouchon de réservoir d'essence
33	123487X	Bride de serrage du tuyau
34	106082X	Entretoise de coussin 1 x 1 x 1 Noir
37	8543R	Conduite d'essence-20 po.
38	148315	Bouchon de vidange d'huile
39	109227X	Coussin du galet-tendeur 1.75 x .75 x .06
45	17000612	Vis 3/8-16 x 3/4
62	10040500	Rondelle frein hélicoïdale 5/16
72	71070512	Vis 5/16-18 x 3/4
81	73510400	Écrou à collet 1/4-20

REMARQUE: Toutes les dimensions de composant sont données en pouces É.-U. —1 pouce = 25,4 mm.

PIÈCES DE RECHANGE

TRACTEUR - - NUMÉRO DE MODÈLE VLBI20H46D

CARTER DE TONDEUSE



PIÈCES DE RECHANGE

TRACTEUR - - NUMÉRO DE MODÈLE VLBI20H46D

CARTER DE TONDEUSE

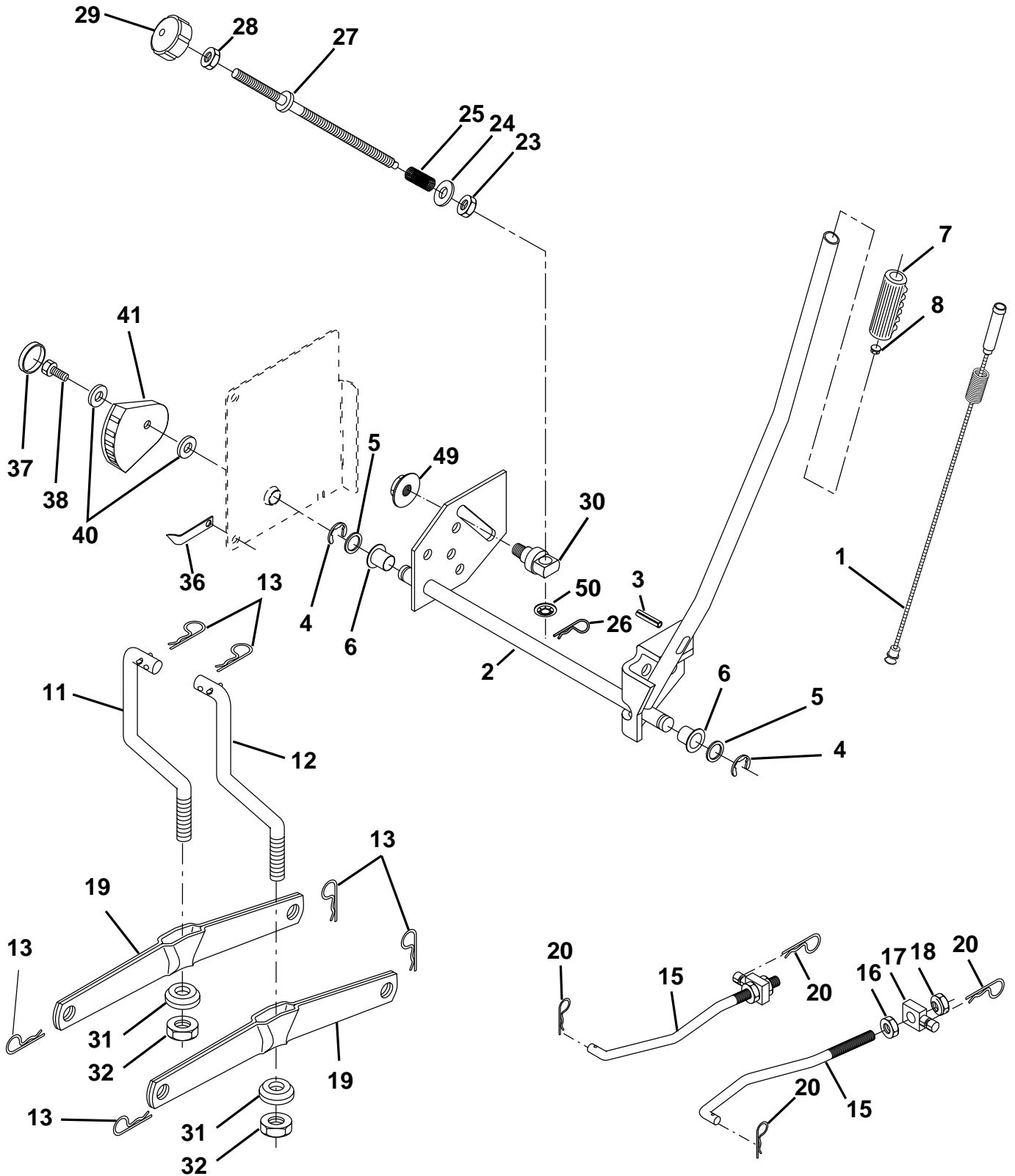
NO. DE RÉF.	NO DE PIÈCE	DESCRIPTION	NO. DE RÉF.	NO DE PIÈCE	DESCRIPTION
1	156948	Ensemble du carter de tondeuse de 46 po.	41	17060620	Vis à filets laminés 3/8-16 x 1-1/4 Tytt
3	138457	Ensemble du support de la barre de non mouvement	42	165723	Entretoise d'Arrêtoir
5	4939M	Ressort de retenue	43	144949	Bras du galet-tendeur secondaire
6	130832	Bras de suspension arrière	44	133943	Rondelle durcie
8	850857	Boulon 3/8-24 x 1,25 Cat. 8	45	145059	Couverture tu mandrin C.d.
9	10030600	Rondelle frein 3/8	46	137729	Vis taraudée H 1/4-20x5/8 T
10	140296	Rondelle durcie de la lame de tondeuse	47	144959	Courroie trapézoïdale de tondeuse secondaire
11	176084	Lame	48	148763	Courroie trapézoïdale de tondeuse primaire
13	137553	Ensemble de l'arbre avec palier inférieur (Y compris le no. de réf. 12)	49	73680600	Écrou auto-serrant 3/8-16 UNC
14	137152	Boîtier du mandrin	50	72110612	Boulon à chariot 3/8-16 x 1-1/2 Cat. 5
15	110485X	Roulement à billes du mandrin	52	156493	Poulie de galet-tendeur
16	174493	Dispositif du courant à air de la tondeuse	53	19131312	Rondelle 13/32 x 13/16 x 12 Ja.
18	72140505	Boulon de chariot 5/16-18 x 5/8	54	74780616	Boulon H 3/8-16 UNC
19	132827	Boulon à épaulement	55	72140608	Boulon 3/8-16 UNC x 1
20	145055	Chicane	72	19131616	Rondelle 13/32 x 1 x 16 Ja.
21	73680500	Écrou auto-serrant 5/16-18 Unc	90	74760616	Boulon H 3/8-16 unc x 1
22	134753	Raidisseur du support du carter de 42 po.	91	132274	Ensemble de support du rouleau-guide, C.G.
23	131267	Support du déflecteur de la tondeuse	92	73800600	Écrou auto-serrant 3/8-16 Unc
24	105304X	Chapeau du manchon 80x 112	93	19171416	Rondelle 17/32 x 7/8 x 16 Ja.
25	149287	Ressort de torsion du déflecteur	94	132264	Rouleau-guide 38 & 42
26	110452X	Rondelle frein	95	132273	Ensemble de support du rouleau-guide, C.D.
27	166883X428	Déflecteur de la décharge de tondeuse	116	137644	Boulon à épaulement
28	19111016	Rondelle 11/32 x 5/8 x 16 Ja.	117	133957	Support de roue
29	131491	Tige	118	73930600	Écrou frein central 3/8-16 unc
30	157722	Vis	119	19121414	Rondelle 3/8 x 7/8 x 14 Ja.
31	129963	Rondelle d'entretoise de tondeuse	126	144948	Bras du galet-tendeur
32	153531	Poulie du mandrin	127	146763	Poulie du galet-tendeur
33	137266	Écrou frein à bride en haut 9/16	--	143651	Ensemble du mandrin (Y compris les nos. de réf. 8-9, 12-15, 31 et 33)
34	144945	Ressort	--	166209	Carter de tondeuse complet (Carter de tondeuse standard-commandez séparément la plaque de broyeuse et les éléments des supports de roues avec les nos. de réf. 116-118)
35	17490628	vis à filets laminés 3/8-16 x 1-3/4 Tytt			
36	19131316	Rondelle 13/32 x 13/16 x 16			
37	131494	Poulie du galet-tendeur plat 3 060			
38	156086	Guide-courroie du galet-tendeur			
39	144917	Poulie du galet-tendeur			
40	137273	Ressort secondaire 44/46/50			

REMARQUE: Toutes les dimensions de composant sont données en pouces É.-U. --1 pouce = 25,4 mm.

PIÈCES DE RECHANGE

TRACTEUR - - NUMÉRO DE MODÈLE VLBI20H46D

ENSEMBLE DU LEVAGE DE TONDEUSE



PIÈCES DE RECHANGE

TRACTEUR - - NUMÉRO DE MODÈLE VLBI20H46D

ENSEMBLE DU LEVAGE DE TONDEUSE

NO. DE RÉF.	NO DE PIÈCE	DESCRIPTION
1	159460	Ensemble du fil intérieur avec plongeur
2	159471	Arbre de l'ensemble du levage C.D.
3	105767X	Goupille cannelée
4	12000002	Bague en E n°5133-62
5	19211621	Rondelle 21/32 X 7/8 X 16 Ja
6	120183X	Palier de nylon
7	109413X	Poignée cannelée du levier
8	124526X	Bouton de plongeur
11	139865	Raccord de levage C.G.
12	139866	Raccord de levage C.D.
13	4939M	Ressort de retenue
15	173288	Raccord antérieur
16	73350800	Contre-écrou H 1/2-13 Unc
17	130171	Tourillon
18	73800800	Écrou 1/2-13 Unc
19	139868	Bras de suspension arrière
20	163552	Ressort de retenue
23	110807X	Écrou spécial
24	19131016	Rondelle 13/32 X 5/8 X 16 Ja
25	2876H	Ressort 2-1/8"
26	169484	Goupille fendue 3/32 X 1/2
27	126971X	Tige de réglage de levage
28	73350600	Contre-écrou H 3/8-16 Unc
29	138057	Bouton 3/8-16 Unc
30	150233	Tourillon
31	169865	Palier de pivot de levage
32	73540600	Écrou auto-serrant 3/8-24
36	155097	Aiguille de l'indicateur de hauteur
37	123935X	Bouchon de trou 1,485/1,515
38	17060516	Vis à filest laminés 5/16-18 x 1 TYT
40	19112410	Rondelle 11/32 x 1-1/2 x 10 Ja.
41	155098	Échelle de l'indicateur de hauteur
49	145212	Écrou H
50	110452X	Rondelle frein

REMARQUE: Toutes les dimensions de composant sont données en pouces É.-U. --1 pouce = 25,4 mm.