

**MANUEL DES PIÈCES DE
RECHANGE**
NO. DE MODÈLE VL16T42E
Tracteur de Pelouset

VERTS LOISIRS

COMMENT UTILISER CE MANUEL

Ce manuel a été dessiné pour fournir le client avec les moyens d'identification des pièces de détachées du tracteur quand il/elle a besoin de commander les pièces de rechange. Les illustrations ne peuvent pas représenter exactement le modèle que vous avez acheté. N'utilisez pas ce manuel comme un guide dans le montage et/ou démontage de votre tracteur. La visserie montrée est plus grande pour faciliter l'identification.

Chaque tracteur a un numéro de modèle particulier.

Le numéro de modèle du produit se trouvera sur l'aile, dessous le siège.

Lorsque vous commandez des pièces de rechange, donnez toujours les renseignements suivants:

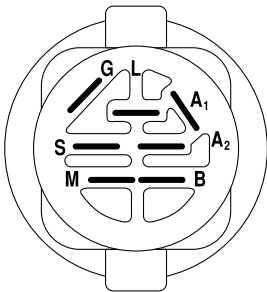
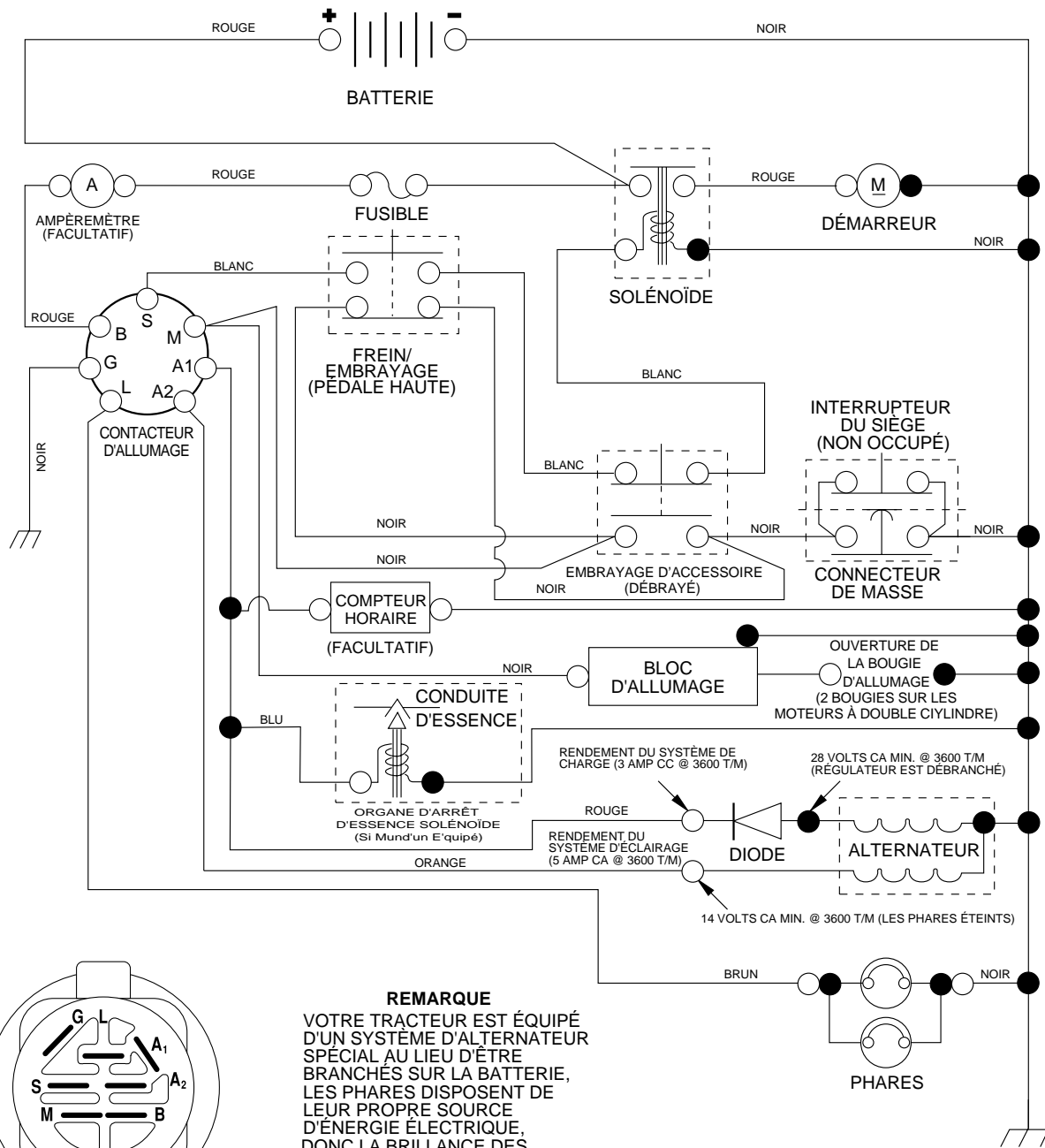
- Produit - "Tracteur"
- Numéro du Modèle - "VL16T42E"
- Numéro de la Pièce
- Description de la Pièce

TABLE DE MATIERES

SCHÉMA	3
ELECTRIQUE	4-5
CHASSIS/ENCEINTE	6-7
ENTRAINEMENT	8-9
ENSEMBLE DE LA DIRECTION	10-11
MOTEUR	12-13
ENSEMBLE DE SIÈGE	14
DECALCOMANIES	15
CARTER DE TONDEUSE	16-17
LEVAGE DE TONDEUSE	18-19

TRACTEUR - - NUMÉRO DE MODÈLE VL16T42E

SCHEMA



CONTACTEUR D'ALLUMAGE

POSITION	CIRCUIT	"FAITS"
ARRÊT	M + G + A ₁	RIEN
MARCHE/ ALLUMAGE	B + A ₁	A ₂ + L
MARCHE	B + A ₁	RIEN
DÉMARRAGE	B + S + A ₁	RIEN

REMARQUE

VOTRE TRACTEUR EST ÉQUIPÉ D'UN SYSTÈME D'ALTERNATEUR SPÉCIAL AU LIEU D'ÊTRE BRANCHÉS SUR LA BATTERIE, LES PHARES DISPOSENT DE LEUR PROPRE SOURCE D'ÉNERGIE ÉLECTRIQUE, DONC LA BRILLANCE DES PHARES CHANGERA EN FONCTION DE LA VITESSE DU MOTEUR. AU RALENTI, LA BRILLANCE DES PHARES BAISSERA; QUAND LE MOTEUR EST ACCÉLÉRÉ, LA BRILLANCE ATTEINDRA SON MAXIMUM.

PINCES ISOLÉES

REMARQUE: SI LES PINCES ISOLÉES ONT ÉTÉ ENLEVÉES POUR L'ENTRETIEN DU MODÈLE, ELLES DOIVENT ÊTRE REMISES EN PLACE POUR ASSURER LE BON FONCTIONNEMENT DU CÂBLAGE.

○ CONNECTEURS AMOVIBLES

● CONNECTEURS NON-AMOVIBLES

PIÈCES DE RECHANGE

TRACTEUR - - NUMÉRO DE MODÈLE VL16T42E

ÉLECTRIQUE

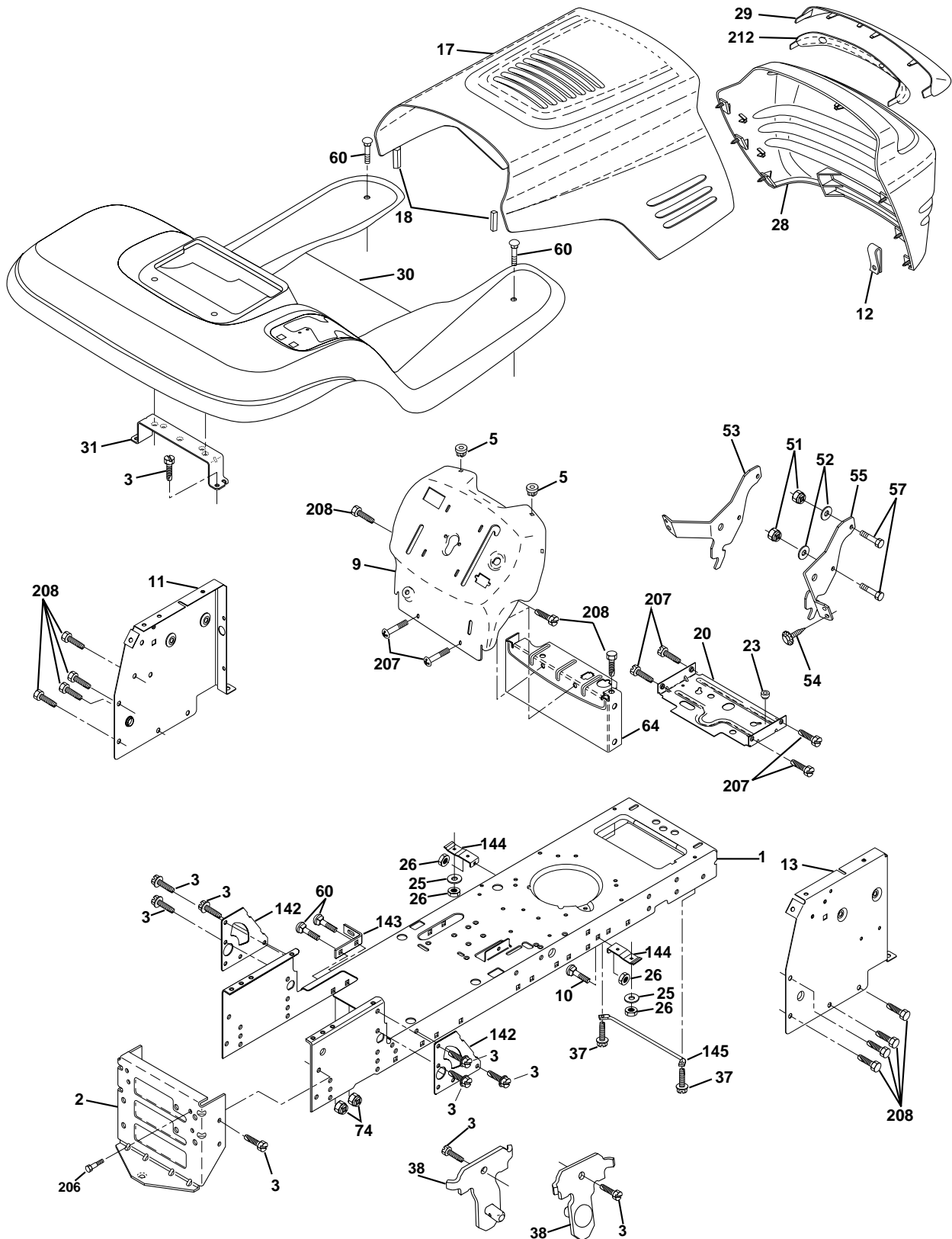
NO. DE RÉF.	NO DE PIÈCE	DESCRIPTION
1	144925	Batterie de 25 Volt
2	74760412	Boulon H 1/4-20unc X 3/4
8	156417	Plaque de la batterie
16	153664	Interrupteur de verrouillage pressé
21	166182	Harnais des prises de courant des phares avec 4152J
22	4152J	Ampoule N°1156
24	108423X	Câble de batterie de 6 Ja de 11 po. - rouge
25	146147	Câble de batterie de 6 Ja avec un fil de 16 po. - rouge
26	175158	Fusible de 20 AMP
27	73510400	Écrou H
28	4207J	Câble de masse
29	121305X	Interrupteur de plongeur
30	175566	Contacteur d'allumage
33	140401	Clé de contact
40	170217	Harnais des câbles d'allumage
41	71110408	Boulon H 1/4-20 x 3/4
42	131563	Couverture de borne
43	175141	Solénoïde
45	121433X	Ampèremètre
52	141940	Fil en forme de boucle de protection

REMARQUE: Toutes les dimensions de composant sont données en pouces É.-U. --1 pouce = 25,4 mm.

PIÈCES DE RECHANGE

TRACTEUR - - NUMÉRO DE MODÈLE VL16T42E

CHÂSSIS/ENCEINTES



PIÈCES DE RECHANGE

TRACTEUR - - NUMÉRO DE MODÈLE VL16T42E

CHÂSSIS/ENCEINTES

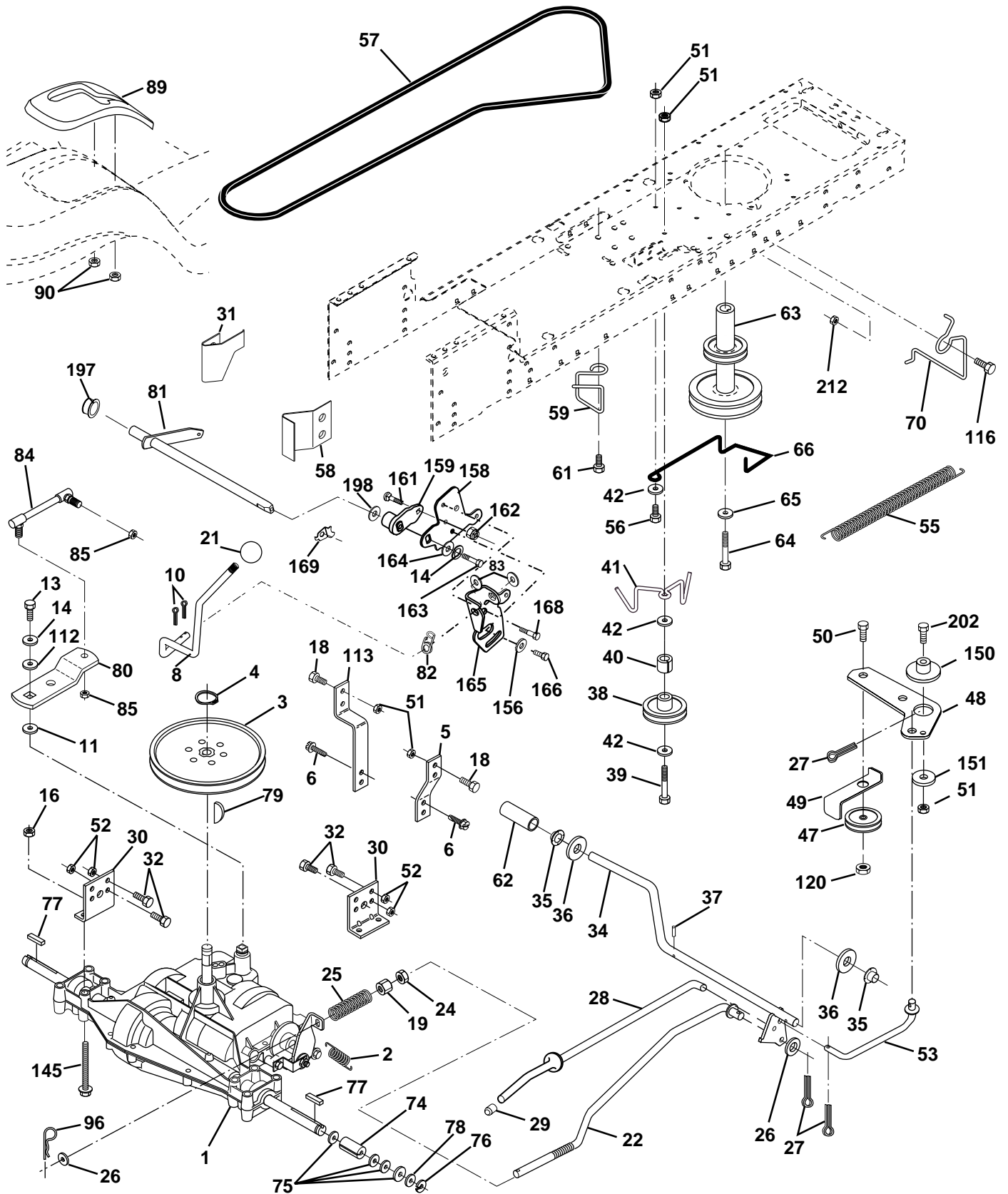
NO. DE RÉF.	NO. DE PIÈCE	DESCRIPTION
1	169830	Châssis
2	176554	Barre d'attelage d'extension
3	17060612	Vis 3/8-16 x 3/4
5	155272	Coussin du pare-chocs
9	168337X012	Tableau
10	72140608	Boulon de chariot 3/8-16 x 1
11	155927	Panneau du tableau de bord C.G.
12	145660	Collier de tinnerman
13	172108	Panneau du tableau de bord C.D.
17	144983X550	Capot
18	126938X	Coussin
20	156437	Plaquette de batterie
23	124028X	Douille
25	19131312	Rondelle 13/32 x 13/16 x 12 Ja.
26	73800600	Écrou frein H avec insert 3/8-16 Unc
28	156725X418	Calandre P/L
29	155217X599	Lentilles de la calandre
30	164918X550	Aile
31	139976	Support de l'aile
37	17490508	Vis à filets laminés 5/16-18 X1/2
38	169834	Support de l'ensemble de pivot de la tondeuse arrière
51	73800400	Écrou frein H avec insert 1/4-20
52	19091416	Rondelle 9/32 x 7/8 x 16 Ja.
53	145201	Support de la calandre C.G.
54	161464	Vis
55	145202	Support de la calandre C.D.
57	74780412	Boulon H 1/4-20 x 3/4
60	72140606	Boulon 3/8-16 x 3/4
64	154798	Tableau de bord
74	73680600	Écrou auto-serrant 3/8-16unc
142	165867	Plaque de renforcement
143	154966	Support
144	154207	Support
145	156524	Tige
206	170165	Boulon 5/16-18
207	17670508	Vis 5/16-18 x 1/2
208	17670608	Vis 3/8-16 x 1/2
212	165919	Insert de lentilles
--	5479J	Bouchon

REMARQUE: Toutes les dimensions de composant sont données en pouces E.- U. -- 1 pouce = 25,4 mm.

PIÈCES DE RECHANGE

TRACTEUR - - NUMÉRO DE MODÈLE VL16T42E

ENTRAÎNEMENT



PIÈCES DE RECHANGE

TRACTEUR - - NUMÉRO DE MODÈLE VL16T42E

ENTRAÎNEMENT

NO. DE RÉF.	NO. DE PIÈCE	DESCRIPTION	NO. DE RÉF.	NO. DE PIÈCE	DESCRIPTION
1	-----	Transmission, Peerless 205-544C (Commandez les pièces par suite du fabricant du la transmission)	63	140186	Poulie de moteur
			64	71170764	Boulon H 7/16-20 x 4 Cat. 5
			65	10040700	Rondelle frein hélicoïdale à ressort 7/16
2	146682	Ressort de rappel du frein	66	154778	Guide-courroie
3	123666X	Poulie de transmission	70	134683	Guide-courroie de l'entraînement de la tondeuse C.D.
4	12000028	Bague de fermeture	74	137057	Entretoise fendue
5	121520X	Bande de couple de 30°	75	121749X	Rondelle 25/32 X 1-1/4 X 16 Ja.
6	17060512	Vis 5/16-18 x 3/4	76	12000001	Bague en E
8	165866	Tige du changement de vitesse	77	123583X	Clé carrée
10	76020416	Goupille fendue 1/8 x 1	78	121748X	Rondelle 25/32 X 1-5/8 X 16 Ja.
11	105701X	Rondelle	79	2228M	Clé woodruff
13	74550412	Boulon 1/4-28 un f Cat. 8	80	131486	Bras du levier de changement de vitesse
14	10040400	Rondelle frein hélicoïdale 1/4	81	165594	Arbre
16	73800500	Écrou 5/16-18	82	165711	Ressort
18	74780616	Boulon H	83	19171216	Rondelle
19	73800600	Écrou frein H avec insert 3/8-16 Unc	84	166228	Tige
21	106933X	Bouton	85	150360	Écrou frein
22	130804	Tige de frein	89	158390X428	Panneau du levier de changement de vitesse
24	73350600	Contre-écrou H 3/8-16 Unc	90	124346X	Écrou 1/4
25	106888X	Ressort de la tige de frein	96	4497H	Ressort de retenue
26	19131316	Rondelle 13/32 x 13/16 x 16 Ja.	112	19091210	Rondelle 9/32 x 3/4 x 10 Ja.
27	76020412	Goupille fendue 1/8 x 3/4	113	127285X	Attache de torsion
28	145204	Tige du frein de stationnement	116	72140608	Boulon 3/8-16 x 1
29	71673	Chapeau du frein de stationnement	120	73900600	Écrou 3/8-16
30	174973	Support de la transmission	145	74490540	Boulon H 5/16-18 Cat. 5
31	127275X	Guide-courroie C.G.	150	165850	Douille
32	74760512	Boulon H 5/16 - 18 x 2-1/2	151	19133210	Rondelle
34	155071	Arbre de l'ensemble de la pédale	156	166002	Rondelle
35	120183X	Palier de nylon	158	165589	Support
36	19211616	Rondelle 21/32 x 1 x 16 Ja.	159	165494	Moyeu
37	1572H	Goupille mécanidus 3/16 x 1 po.	160	19292016	Rondelle
38	131494	Poulie de galet-tendeur plat	161	72140406	Boulon
39	74760644	Boulon H 3/8-16 unc x 2-3/4	162	73680400	Écrou auto-serrant
40	4470J	Entretoise fendue	163	74780416	Boulon H
41	165838	Guide-courroie	164	19091010	Rondelle
42	19131312	Rondelle 13/32 x 13/16 x 12 Ja.	165	165623	Support
47	127783	Poulie du galet-tendeur trapézoïdal	166	166880	Vis
48	154407	Levier coudé de l'ensemble de l'embrayage	168	165492	Boulon
49	123205X	Guide-courroie	169	165580	Plaque
50	74760624	Boulon H 3/8-16 unc x 1-1/2	197	169613	Douille de Nylon
51	73680600	Écrou auto-serrant 3/8-16 Unc	198	169593	Rondelle
52	73800500	Écrou auto-serrant 5/16-18 Unc	202	72110612	Boulon 3/8-16 x 1-1/2
53	105710X	Raccord d'embrayage	212	145212	Écrou
55	105709X	Ressort de rappel d'embrayage			
56	74760620	Boulon H 3/8-16 unc x 1-1/4			
57	130801	Courroie trapézoïdale d'entraînement			
58	127274X	Guide-courroie C.D.			
59	169691	Guide-courroie du châssis			
61	17490612	Vis à filets laminés 3/8-16x3/4 Ty-tt			
62	123533X	Couverture de la pédale			

REMARQUE: Toutes les dimensions de composant sont données en pouces E.-U. -- 1 pouce = 25,4 mm.

PIÈCES DE RECHANGE

TRACTEUR - - NUMÉRO DE MODÈLE VL16T42E

ENSEMBLE DE LA DIRECTION

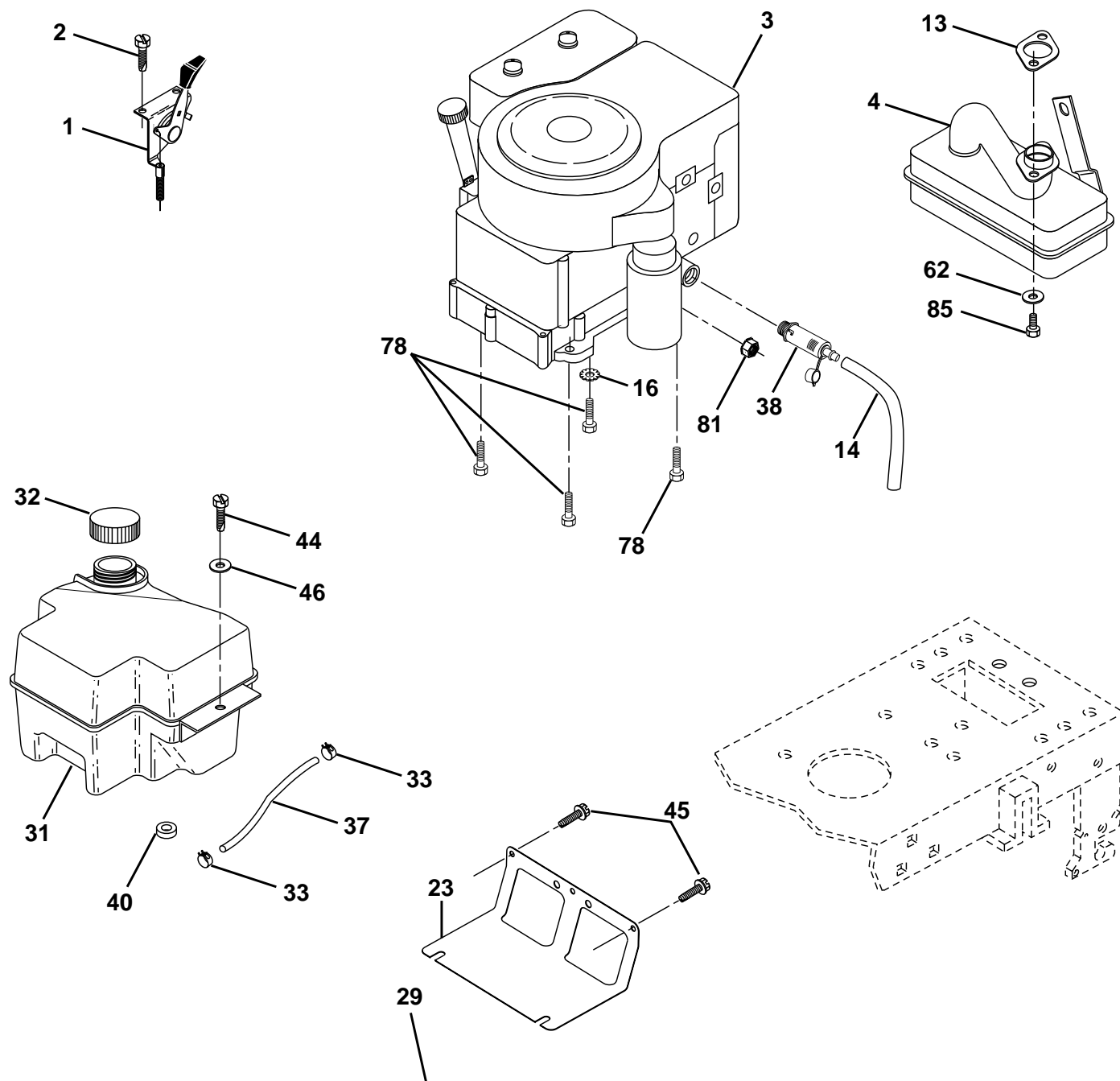
NO. DE RÉF.	NO. DE PIÈCE	DESCRIPTION
1	121472X	Volant de direction
2	154427	Ensemble d'essieu
3	169840	Ensemble de broche C.G.
4	169839	Ensemble de broche C.D.
5	6266H	Rondelle butée .75 x 1.230
6	121748X	Rondelle 25/32 X 1-5/8 X 16 Ja
7	19272016	Rondelle 27/32 X 1-1/4 X 16 Ja
8	12000029	Rondelle clip t5304-75
9	3366R	Palier
10	169832	Attache
11	10040600	Rondelle frein hélicoïdale 3/8
13	136518	Essieu d'entretoise
15	145212	Écrou H
17	156546	Ensemble de l'arbre de direction
18	57079	Rondelle butée 515x 750x 033
19	160395	Soutien de l'arbre
22	165857	Vis
23	165851	Ensemble du levier de direction
25	154406	Support de direction
27	136874	Secteur denté
29	17060612	Vis 3/8-16 x 3/4
32	171888	Barre d'accouplement
33	19111216	Rondelle 11/32 x 3/4 x 16 Ja.
34	10040500	Rondelle frein hélicoïdale 5/16
35	73540500	Écrou frein 5/16-24 unf 3847
36	155099	Douille de direction
37	152927	Vis
38	126805X	Insert du volant de direction
39	19133812	Rondelle 13/32 x 2-3/8 x 12 Ja
40	7810H	Écrou frein 3/8-24 unf
41	100711L	Adaptateur du volant de direction
42	145054X428	Colonne de direction
43	121749X	Rondelle 25/32 X 1 1/4 X 16 Ja
44	153720	Rallongement du volant de direction
46	121232X	Chapeau de broche
47	6855M	Graisseur
51	73800500	Écrou frein H avec insert 5/16-18 Unc P
54	74780520	Boulon H 5/16-18 Unc 6 x 1-1/4
62	167902	Entretien du jeu de l'ensemble du volant de direction
63	74780616	Boulon H 3/8-16unc x 1 Ja. 5
65	160367	Entretoise
66	154404	Palier
67	72140618	Barre de direction
68	169827	Moise
79	19132012	Rondelle
80	74950612	Boulon H
82	169835	Support
85	133835	Attache

REMARQUE: Toutes les dimensions de composant sont données en pouces E.-U. -- 1 pouce = 25,4 mm.

PIÈCES DE RECHANGE

TRACTEUR - - NUMÉRO DE MODÈLE VL16T42E

MOTEUR



**ÉQUIPEMENT FACULTATIF
PARE-ÉTINCELLES**

PIÈCES DE RECHANGE

TRACTEUR - - NUMÉRO DE MODÈLE VL16T42E

MOTEUR

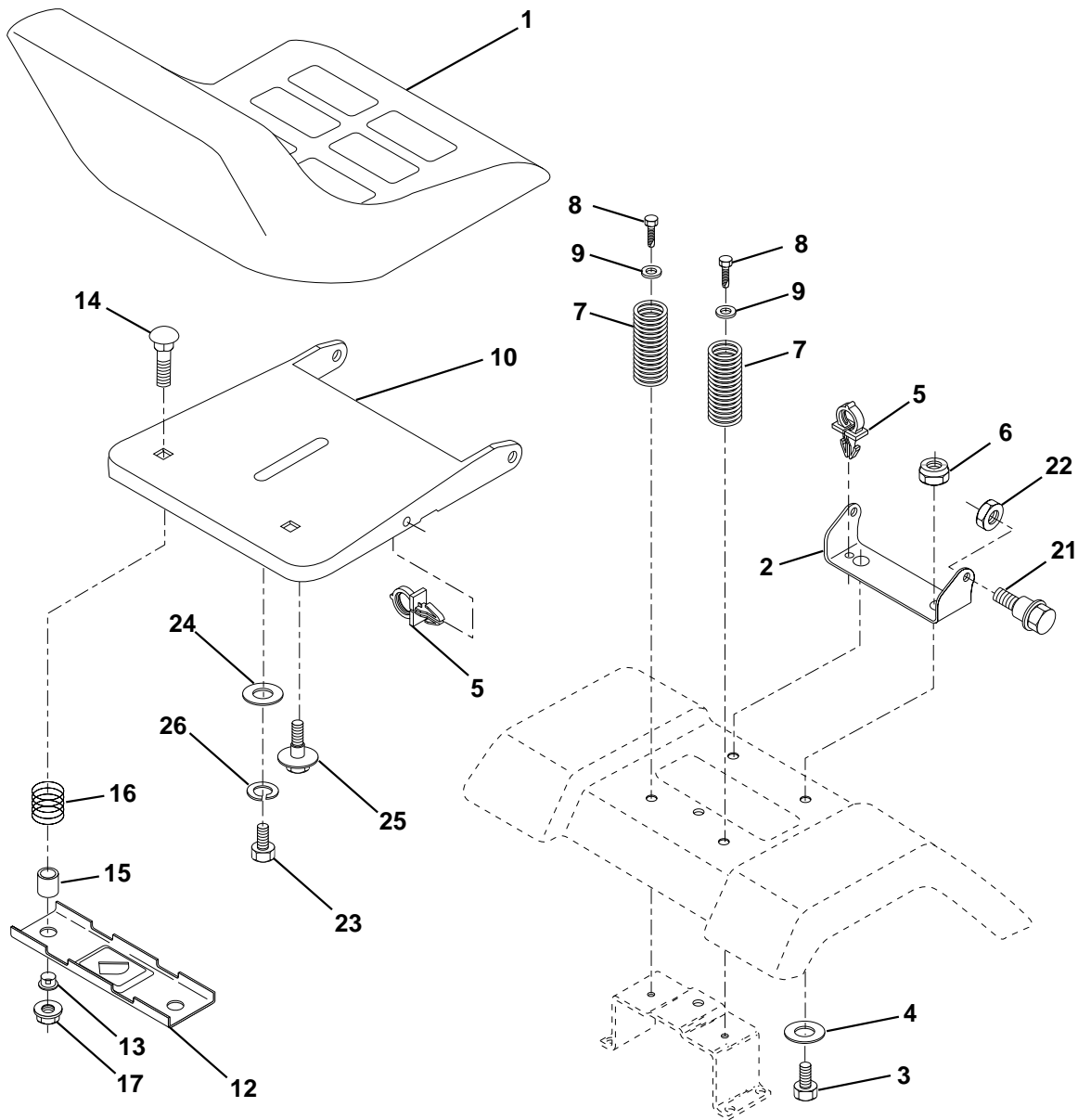
NO. DE RÉF.	NO. DE PIÈCE	DESCRIPTION
1	170551	Commande des gaz
2	17720410	Vis H autotaraudée 1/4-20x5/8 T
3	-----	Moteur Tecumseh OHV165 Commandez les pièces par suite u fabricant du moteur
4	137351	Silencieux d'échappement
13	149272	Garniture
14	148456	Tuyau de vidange d'huile
16	11050600	Rondelle
23	169837	Protecteur
29	137180	Pare-étincelles
31	174642	Réervoir d'essence
32	140527	Bouchon de l'ensemble de réservoir d'essence
33	123487X	Bride de serrage du tuyau
37	137040	Conduite d'essence
38	148315	Bouchon de vidange d'huile
40	124028X	Douille
44	17670412	Vis H 1/4-20 x 3/4
45	1700612	Vis 3/8-16 x 3/4
46	19091416	Rondelle 9/32 x 7/8 x 16 Ja.
62	10040500	Rondelle frein
78	17060620	Vis 3/8-16 x 1-1/4
81	73510400	Écrou H 1/4-20
85	123528X	Boulon H

REMARQUE: Toutes les dimensions de composant sont données en pouces É.-U. —1 pouce = 25,4 mm.

PIÈCES DE RECHANGE

TRACTEUR - - NUMÉRO DE MODÈLE VL16T42E

ENSEMBLE DU SIÈGE



NO. DE RÉF.	NO. DE PIÈCE	DESCRIPTION
1	127428	Siège
2	140551	Support de pivot du siège
3	71110616	Boulon H 3/8-16 unc x 1
4	19131610	Rondelle 13/32 x 1 x 10 Ja.
5	145006	Collier pressé
6	73800600	Écrou frein en centre 3/8 - 16
7	124181X	Ressort de compression du siège
8	17000616	Vis 3/8-16 x 1 Ty-tt
9	19131614	Rondelle 13/32 x 1 x 14 Ja.
10	174894	Cuvette de siège
12	121246X	Support de montage de l'interrupteur
13	121248X	Douille d e bouton-pression
14	72050412	Boulon de chariot 1/4-20 x 1-1/2

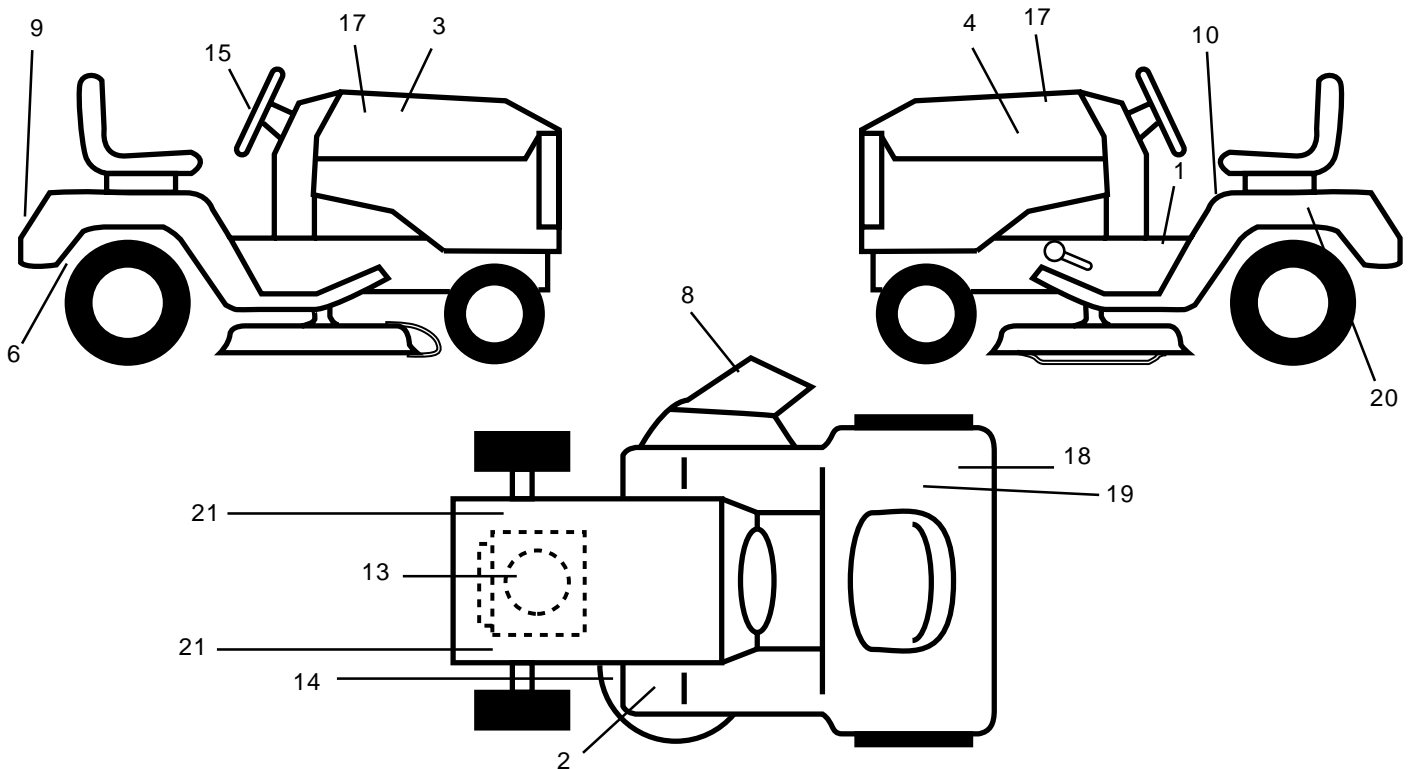
NO. DE RÉF.	NO. DE PIÈCE	DESCRIPTION
15	134300	Entretoise fendue
16	121250X	Ressort de compression
17	123976X	Écrou frein à bride 1/4 Cat. 5
21	171852	Boulon à épaulement 5/16-18
22	73800500	Écrou frein H avec insert 5/16-18
23	71110814	Boulon H
24	19171912	Rondelle 17/32 x 1-3/16 x 12 Ja.
25	127018X	Boulon à épaulement 5/16-18 x 62
26	10040800	Rondelle frein a ressort hélicoïdale 1/2

REMARQUE: Toutes les dimensions de composant sont données en pouces E.-U. -- 1 pouce = 25,4 mm.

PIÈCES DE RECHANGE

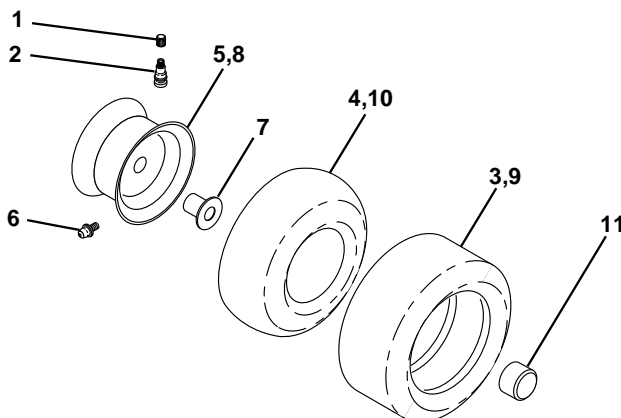
TRACTEUR - - NUMÉRO DE MODÈLE VL16T42E

DÉCALCOMANIES



NO. DE RÉF.	NO. DE PIÈCE	DESCRIPTION	NO. DE RÉF.	NO. DE PIÈCE	DESCRIPTION
1	140837	Décalcomanie frein de stationnement	15	139462	Décalcomanie du chapeau du volant de direction
2	159737	Décalcomanie de frein embrayage	17	172134	Décalcomanie plaque du constructeur
3	162831	Décalcomanie de capot C.G.	18	145437	Décalcomanie CE
4	162832	Décalcomanie de capot C.D.	19	126187X	Décalcomanie 100 DbA
6	162598	Décalcomanie de barre d'attelage	20	145005	Décalcomanie de danger/poison de la batterie
8	145494	Décalcomanie avec le symbole du doigt	21	159736	Décalcomanie Silencieux
9	139466	Décalcomanie d'aile	--	165800X428	Coussin du repose-pied C.D.
10	145498	Décalcomanie avec le symbole de lire le manuel du propriétaire	--	165799X428	Coussin du repose-pied C.G.
13	64-1732-29	Décalcomanie	--	138311	Décalcomanie de réglage de hauteur
14	160396	Décalcomanie de schéma de courroie trapézoïdale	--	177630	Manuel de l'opérateur anglais
			--	177631	Manuel de pièces français

ROUES ET PNEUS



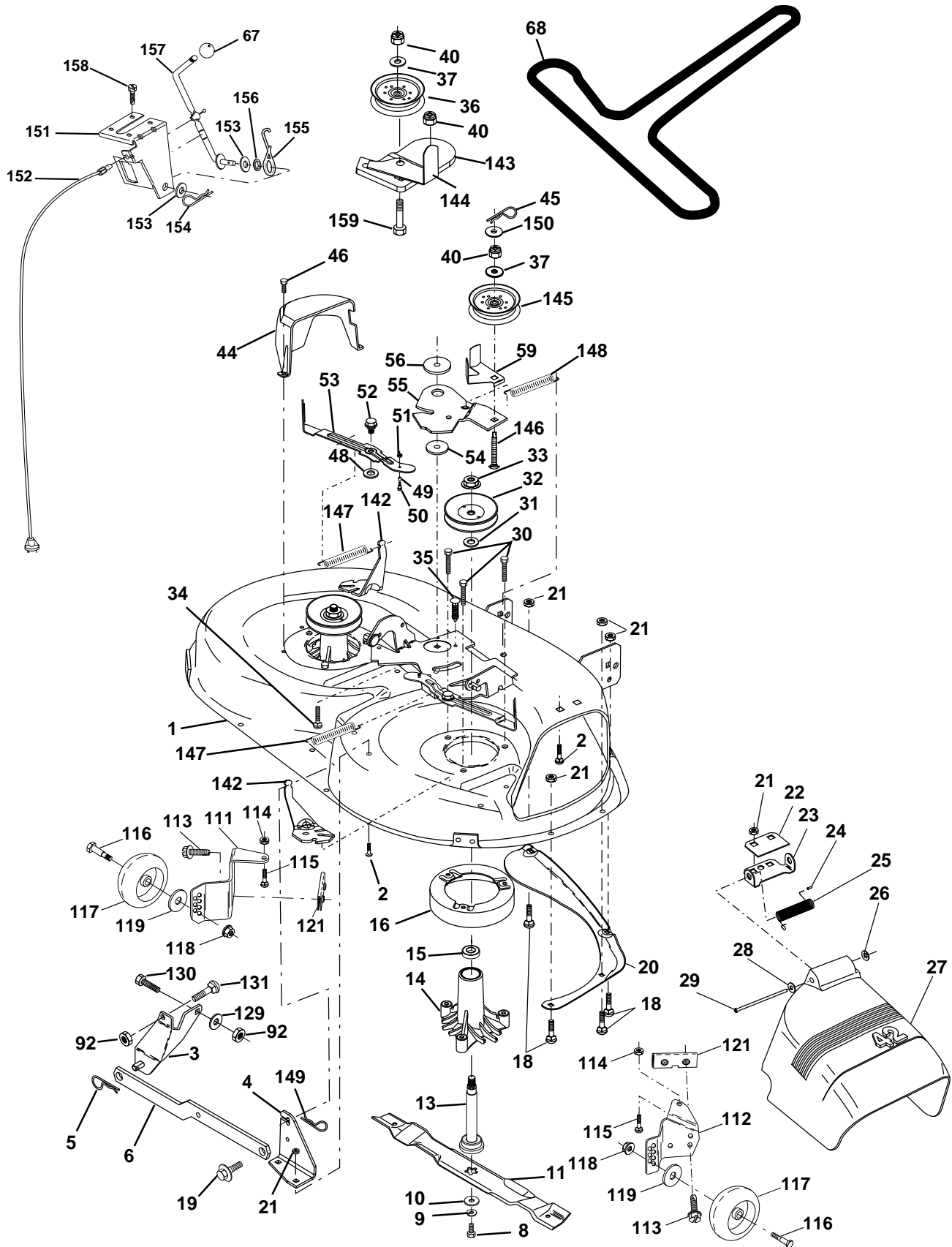
NO. DE RÉF.	NO. DE PIÈCE	DESCRIPTION
1	59192	Capuchon de valve de pneu
2	65139	Tubulure de valve
3	106222X	Pneu antérieur
4	59904	Chambre à air antérieure (non fournie)
5	106732X427	Ensemble de la jante antérieure 6 po.
6	278H	Graisseur (roue antérieure seulement)
7	9040H	Palier à bride (roue antérieure seulement)
8	106108X427	Ensemble de la jante arrière 8 po.
9	106268X	Pneu arrière
10	7152J	Chambre à air arrière (non fournie)
11	104757X428	Capuchon de l'essieu
--	144334	Joint d'étanchéité de pneu (tube de .30L {10 oz})

REMARQUE: Toutes les dimensions de composant sont données en pouces E.-U. -- 1 pouce = 25,4 mm.

PIÈCES DE RECHANGE

TRACTEUR - - NUMÉRO DE MODÈLE VL16T42E

CARTER DE TONDEUSE



PIÈCES DE RECHANGE

TRACTEUR - - NUMÉRO DE MODÈLE VL16T42E

CARTER DE TONDEUSE

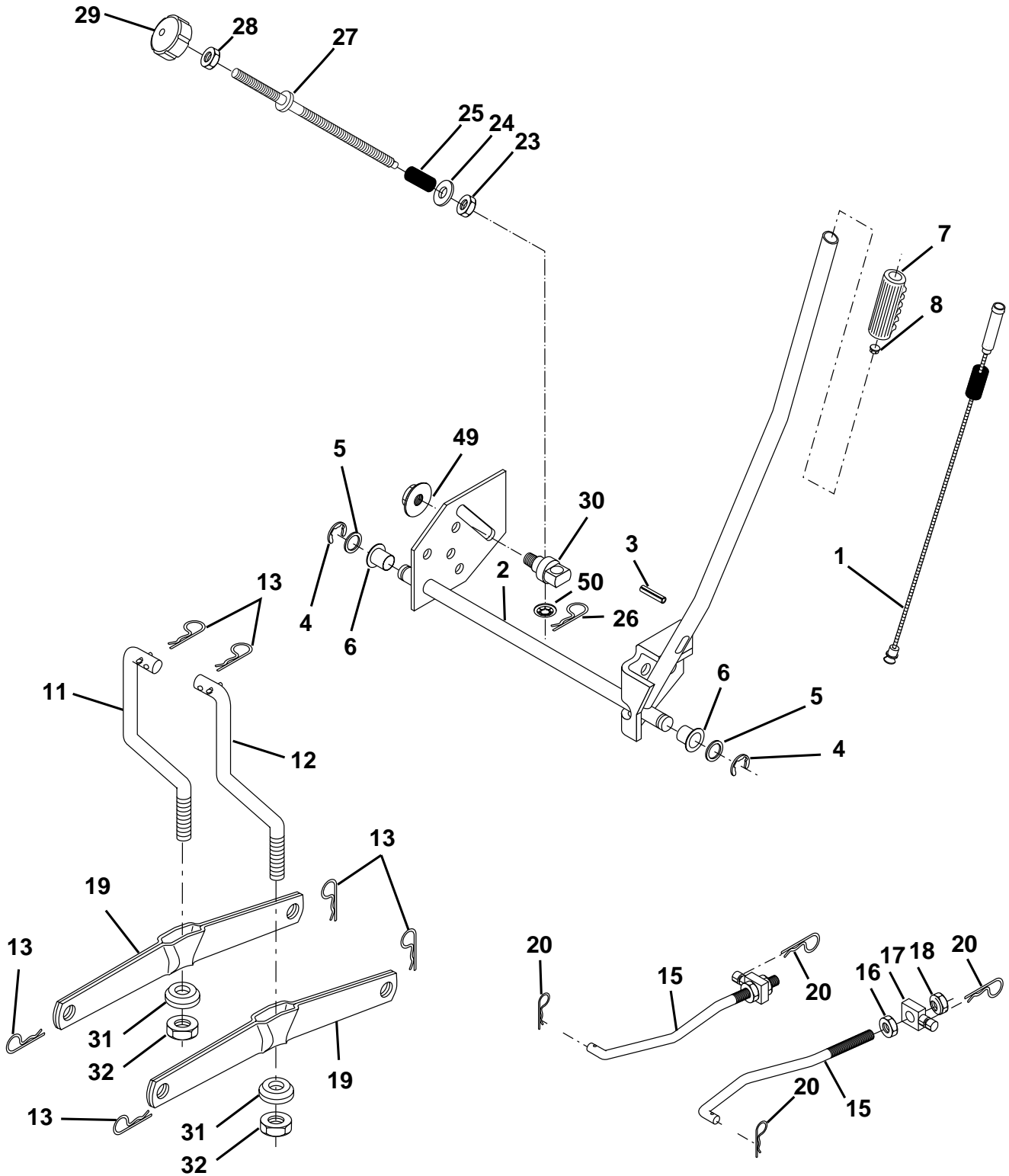
NO. DE RÉF.	NO. DE PIÈCE	DESCRIPTION	NO. DE RÉF.	NO. DE PIÈCE	DESCRIPTION
1	165892	Ensemble de carter de tondeuse 42"	53	131845	Coussin de l'ensemble du levier de frein
2	72140506	Boulon	54	133943	Rondelle durcie
3	138017	Ensemble du support de barre de non mouvement antérieur 38/42	55	155046	Bras de galet-tendeur
4	165460	Ensemble du support de barre de non mouvement de carter	56	165723	Entretoise de retenue
5	4939M	Ressort de retenue	59	141043	Protecteur du galet-tendeur TUV
6	130832	Bras de suspension arrière	67	106932X	Bouton
8	850857	Boulon 3/8-24x1 25 Cat 8	68	144959	Courroie trapézoïdale de tondeuse 42"
9	10030600	Rondelle frein	92	73800600	Écrou 3/8-16
10	140296	Rondelle durcie	111	155197	Console du support de roue C.G.
11	138498	Lame	112	155198	Console du support de roue C.D.
13	137645	Ensemble de l'arbre de mandrin éventé	113	17060514	Vis 5/16-18
14	128774	Boîtier du mandrin éventé	114	73510500	Écrou à taquets 5/16-18 Unc
15	110485X	Roulement à billes du mandrin	115	72110504	Boulon de chariot 5/16 Unc x 1/2
16	140329	Dispositif du courant à air de tondeuse éventé	116	4898H	Boulon à épaulement
18	72140505	Boulon de chariot 5/16-18 x 5/8	117	165746	Support de roue
19	132827	Boulon à épaulement	118	73930600	Écrou frein central
20	159770	Chicane	119	19121414	Rondelle 3/8 x 7/8 x 14 Ja.
21	73680500	Écrou	121	143723	Support
22	134753	Support de raidisseur	129	19131312	Rondelle 13/32 x 13/16 x 12 Ja.
23	131267	Support de déflecteur de décharge de tondeuse 42"	130	74780616	Boulon H 3/8-16 unc x 1
24	105304X	Capuchon de manchon	131	72140608	Boulon 3/8-16 unc x 1
25	123713X	Ressort de torsion de déflecteur	142	165890	Levier de frein du ressort
26	110452X	Rondelle frein	143	157109	Support de bras du galet-tendeur
27	130968X428	Déflecteur de décharge	144	158634	Guide-courroie
28	19111016	Rondelle 11/32 x 5/8 x 16 Ja	145	165888	Poulie de tension
29	131491	Tige à charnière	146	171977	Boulon
30	157722	Vis	147	131335	Ressort de traction
31	129963	Rondelle d'entretoisement de tondeuse éventé	148	169022	Ressort de rappel
32	153535	Poulie de mandrin	149	165898	Ressort de retenue
33	137266	Écrou frein 9/16	150	19091216	Rondelle 9/32 x 3/4 x 16
34	72110614	Boulon	151	169670	Support
35	133835	Attache	152	169676	Câble d'embrayage
36	131494	Poulie de galet-tendeur plat	153	169674	Rondelle 3/8
37	19131316	Rondelle 13/32 x 13/16 x 16 Ja	154	169675	Ressort de retenue
40	73680600	Écrou	155	169671	Levier de ressort
44	140088	Protecteur de mandrin C.G.	156	169672	Entretoise
45	4497H	Arrêteur	157	169669	Tige de l'embrayage
46	137729	Vis à filets laminés 1/4-20x5/8 T	158	17720410	Vis 1/4-20 x 5/8
48	133944	Rondelle durcie	159	72140614	Boulon 3/8-16 UNC x 1-3/4
49	174284	Rouleau de l'ensemble du contre-came	—	130794	Ensemble du mandrin (Y compris les nos. de réf. 8-10,12-15,31 et 33)
50	131340	Boulon à épaulement n°10-24 Cat. 5	—	171491	Ensemble du carter de tondeuse complet (Ensemble de carter Std. - Commander séparément tous les composants de la plaque de broyeuse et du support de roue- les nos. de réf. 101-106 et 111-121)
51	69180	Écrou frein			
52	139888	Boulon à épaulement 5/16-18 Unc			

REMARQUE: Toutes les dimensions de composant sont données en pouces É.U. --1 pouce = 25,4 mm.

PIÈCES DE RECHANGE

TRACTEUR - - NUMÉRO DE MODÈLE VL16T42E

LEVAGE DE TONDEUSE



PIÈCES DE RECHANGE

TRACTEUR - - NUMÉRO DE MODÈLE VL16T42E

LEVAGE DE TONDEUSE

NO. DE RÉF.	NO. DE PIÈCE	DESCRIPTION
1	159460	Ensemble de fil intérieur avec plongeur
2	159471	Arbre de l'ensemble de levage
3	105767X	Goupille cannelée
4	12000002	Bague en E n°5133-62
5	19211621	Rondelle 21/32 x 1 x 21 Ja.
6	120183X	Palier de nylon noir 0,629 DI
7	109413X	Poignée cannelée de levier
8	124526X	Bouton de plongeur
11	139865	Raccord de levage C.G.
12	139866	Raccord de levage C.D.
13	4939M	Ressort de retenue
15	173288	Raccord antérieur
16	73350800	Contre-écrou H 1/2-13 Unc
17	130171	Tourillon
18	73800800	Écrou frein 1/2-13 UNC
19	139868	Bras de suspension arrière
20	163552	Ressort de retenue
23	110807X	Écrou spécial
24	19131016	Rondelle 13/32 X 5/8 X 16 Ja.
25	2876H	Ressort 2-1/8 po.
26	169484	Pince d'arrêt
27	126971X	Tige de réglage de levage
28	73350600	Contre-écrou H 3/8-16 Unc
29	138057	Bouton 3/8-16 Unc noir
30	150233	Tourillon
31	169865	Palier de pivot de levage
32	73540600	Écrou auto-serrant 3/8-24
49	145212	Écrou frein H
50	110452X	Écrou

REMARQUE: Toutes les dimensions de composant sont données en pouces É.-U. - - 1 pouce = 25,4 mm.