



**MANUEL DES PIÈCES DE
RECHANGE**
NO. DE MODÈLE VL155H42G
Tracteur de Pelouse

VERTS LOISIRS

COMMENT UTILISER CE MANUEL

Ce manuel a été dessiné pour fournir le client avec les moyens d'identification des pièces de détachées du tracteur quand il/elle a besoin de commander les pièces de rechange. Les illustrations ne peuvent pas représenter exactement le modèle que vous avez acheté. N'utilisez pas ce manuel comme un guide dans le montage et/ou démontage de votre tracteur. La visserie montrée est plus grande pour faciliter l'identification.

Chaque tracteur a un numéro de modèle particulier.

Le numéro de modèle du produit se trouvera sur l'aile, dessous le siège.

Lorsque vous commandez des pièces de rechange, donnez toujours les renseignements suivants:

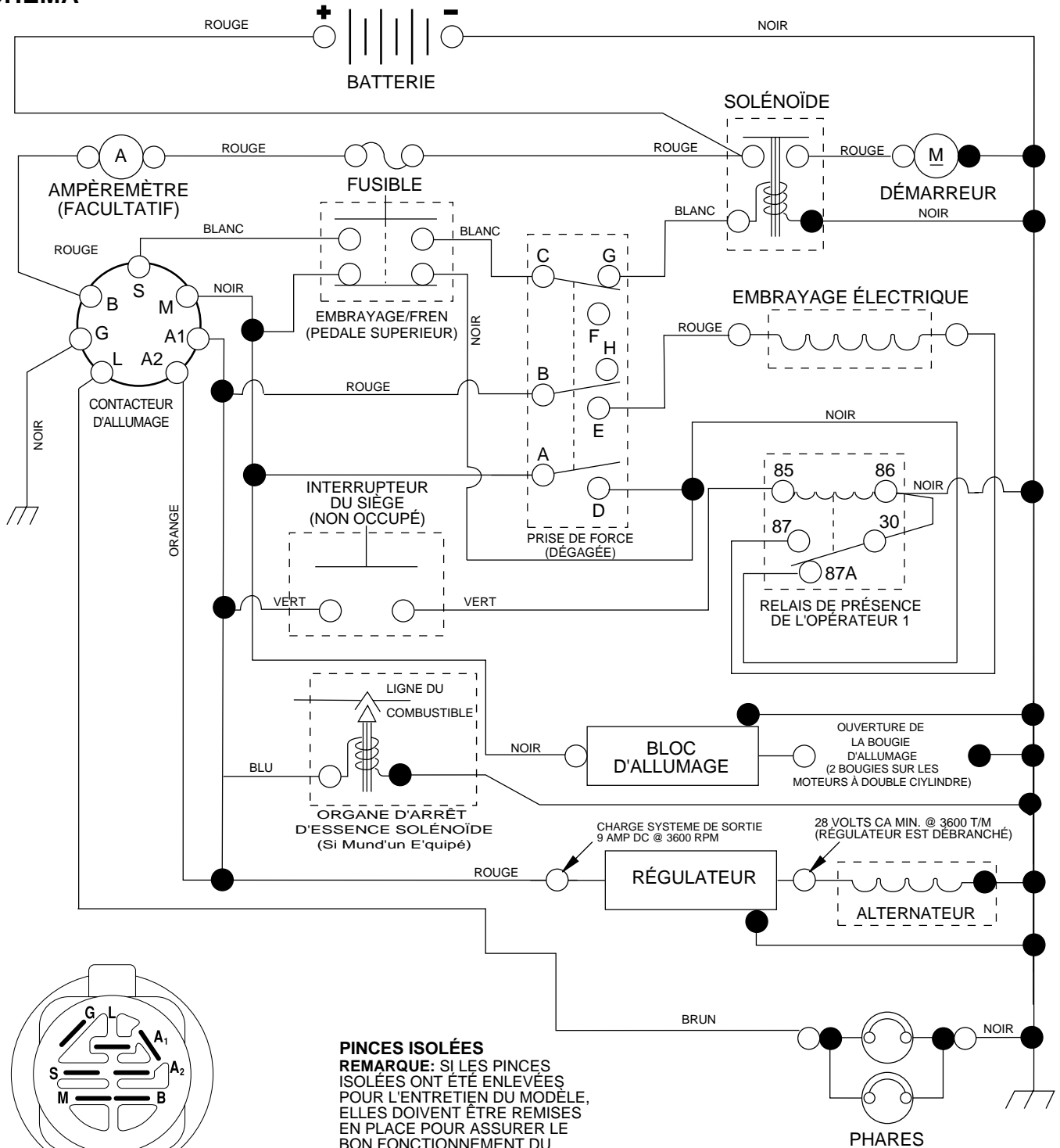
- Produit - "Tracteur"
- Numéro du Modèle - "VL155H42G"
- Numéro de la Pièce
- Description de la Pièce

TABLE DE MATIERES

SCHÉMA	3
ELECTRIQUE	4-5
CHASSIS	6-7
ENTRAINEMENT	8-9
ENSEMBLE DE DIRECTION	10-11
ENSEMBLE DE SIÈGE	12
DECALCOMANIES	13
MOTEUR	14-15
CARTER DE TONDEUSE	16-17
ENSEMBLE DU LEVAGE	18-19

TRACTEUR - - NUMÉRO DE MODÈLE VL155H42G

SCHÉMA



PINCES ISOLÉES
REMARQUE: SI LES PINCES ISOLÉES ONT ÉTÉ ENLEVÉES POUR L'ENTRETIEN DU MODÈLE, ELLES DOIVENT ÊTRE REMISES EN PLACE POUR ASSURER LE BON FONCTIONNEMENT DU CÂBLAGE.

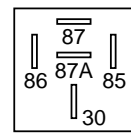
CONTACTEUR D'ALLUMAGE

POSITION	CIRCUIT	"FAITS"
ARRÊT	M + G + A ₁	RIEN
MARCHE/ALLUMAGE	B + A ₁	A ₂ + L
MARCHE	B + A ₁	RIEN
DÉMARRAGE	B + S + A ₁	RIEN

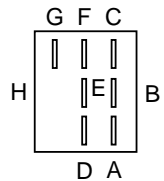
INTERRUPTEUR DE LA PRISE DE FORCE

POSITION	CIRCUIT
ARRÊT	C + G + B + H
MARCHE	C + F, B + E, A + D

○ CONNECTEURS AMOVIBLES
 ● CONNECTEURS NON-AMOVIBLES



RELAIS

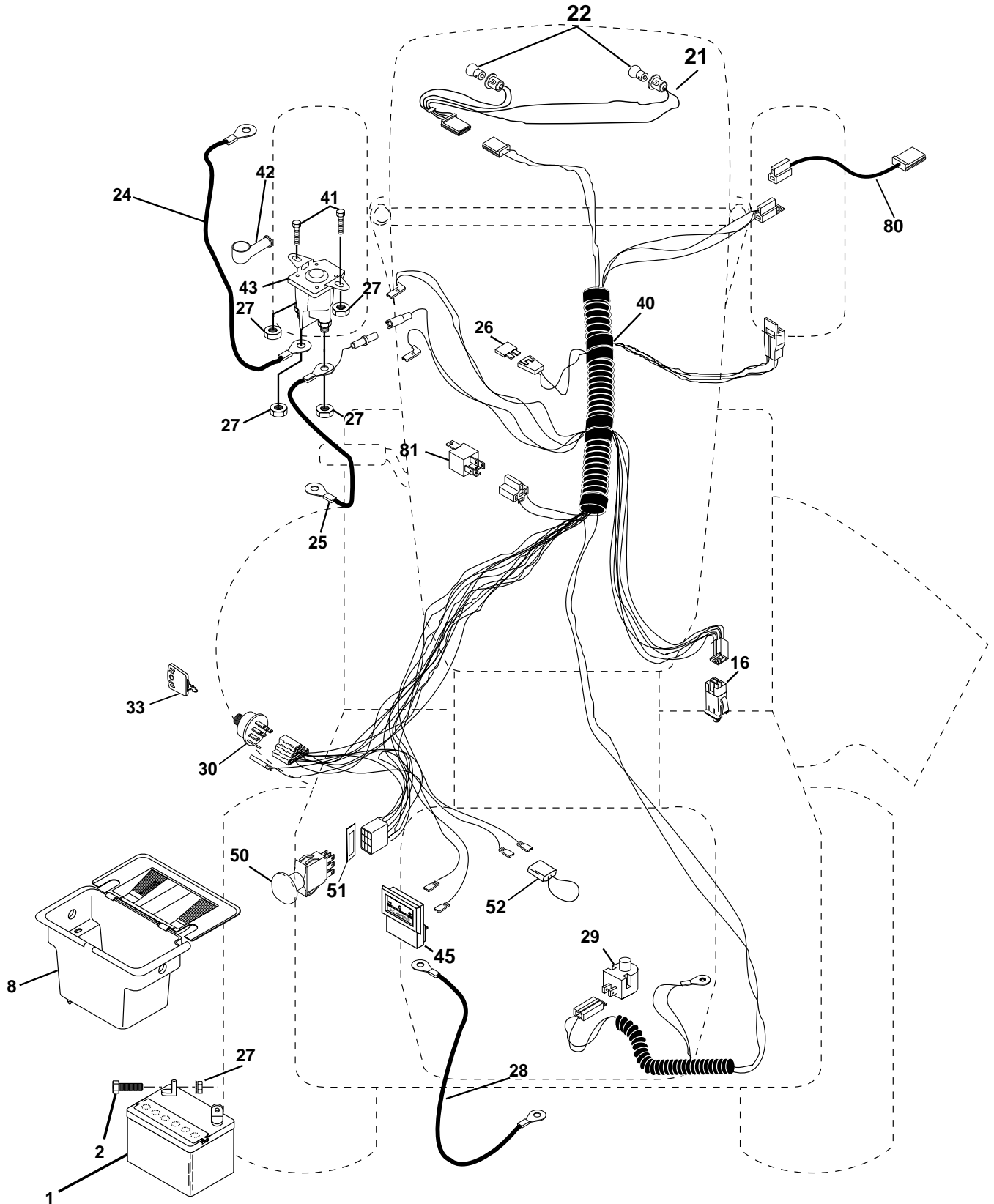


D A

PIÈCES DE RECHANGE

TRACTEUR - - NUMÉRO DE MODÈLE VL155H42G

ÉLECTRIQUE



PIÈCES DE RECHANGE

TRACTEUR - - NUMÉRO DE MODÈLE VL155H42G

ÉLECTRIQUE

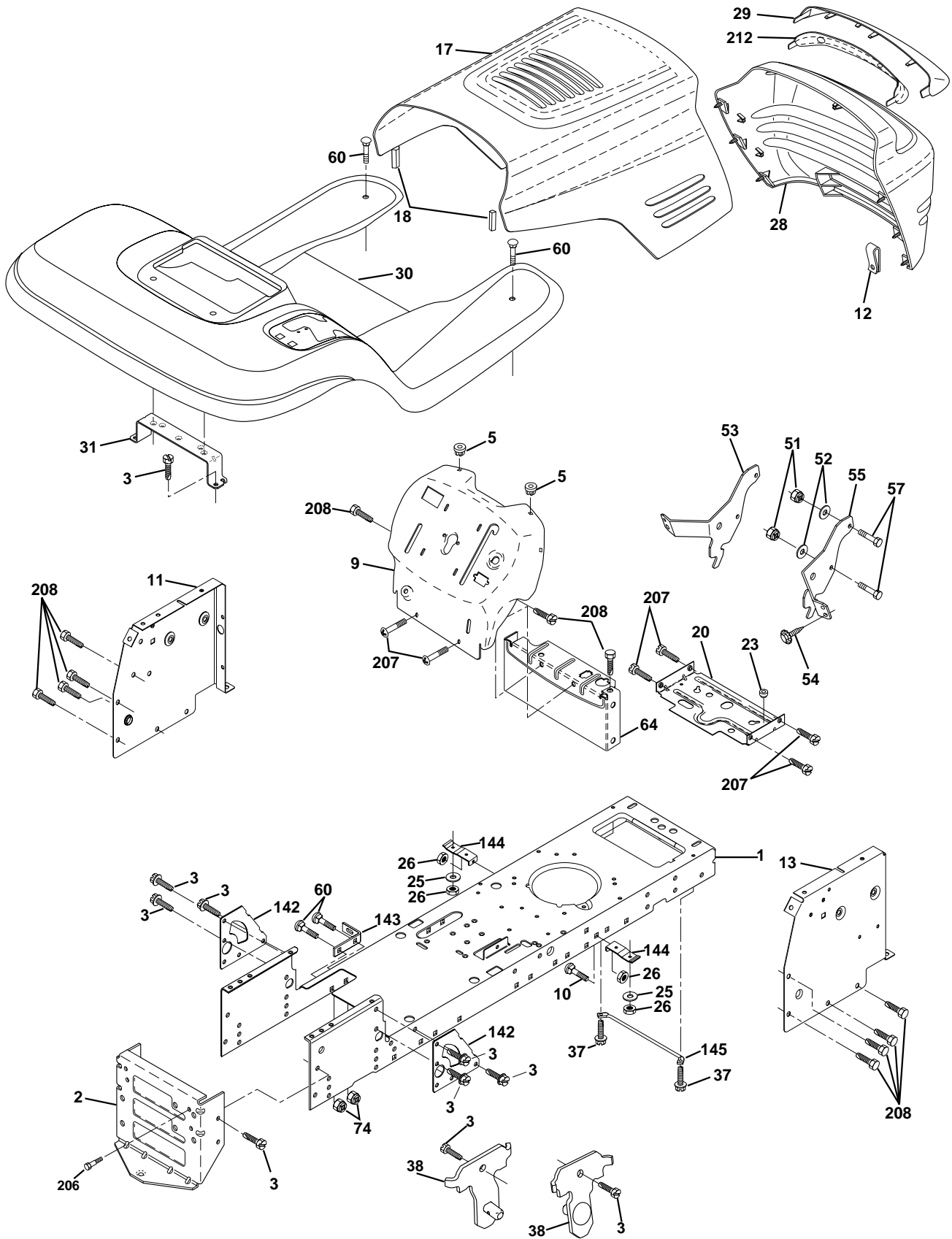
NO. DE RÉF.	NO. DE PIÈCE	DESCRIPTION
1	144925	Batterie
2	74760412	Boulon H 1/4 - 20 x 3/4
8	156417	Boîte de la batterie
16	153664	Interrupteur de verrouillage
21	166182	Harnais de la douille des phares
22	4152J	Ampoule
24	4799J	Câble de la batterie
25	146147	Câble de la batterie
26	175158	Fusible 20 Amp
27	73510400	Écrou à taquets H 1/4-20
28	4207J	Câble de masse de 6 Ja de 12 po. - noir
29	160784	Interrupteur
30	175566	Contacteur d'allumage
33	140401	Clé
40	170222	Harnais d'allumage
41	71110408	Boulon H 1/4-20 x 1/2
42	131563	Couverture de borne
43	175141	Solénoïde
45	122822X	Ampèremètre rectangulaire
50	174651	Interrupteur de la prise de force
51	140405	Arrêteur d'arrière DTO
52	141940	Fil de protection (Compteur horaire)
80	146685	Harnais des câbles d'allumage
81	109748X	Relais

REMARQUE: Toutes les dimensions de composant sont données en pouces É.-U. -- 1 pouce = 25,4 mm.

PIÈCES DE RECHANGE

TRACTEUR - - NUMÉRO DE MODÈLE VL155H42G

CHÂSSIS



PIÈCES DE RECHANGE

TRACTEUR - - NUMÉRO DE MODÈLE VL155H42G

CHÂSSIS

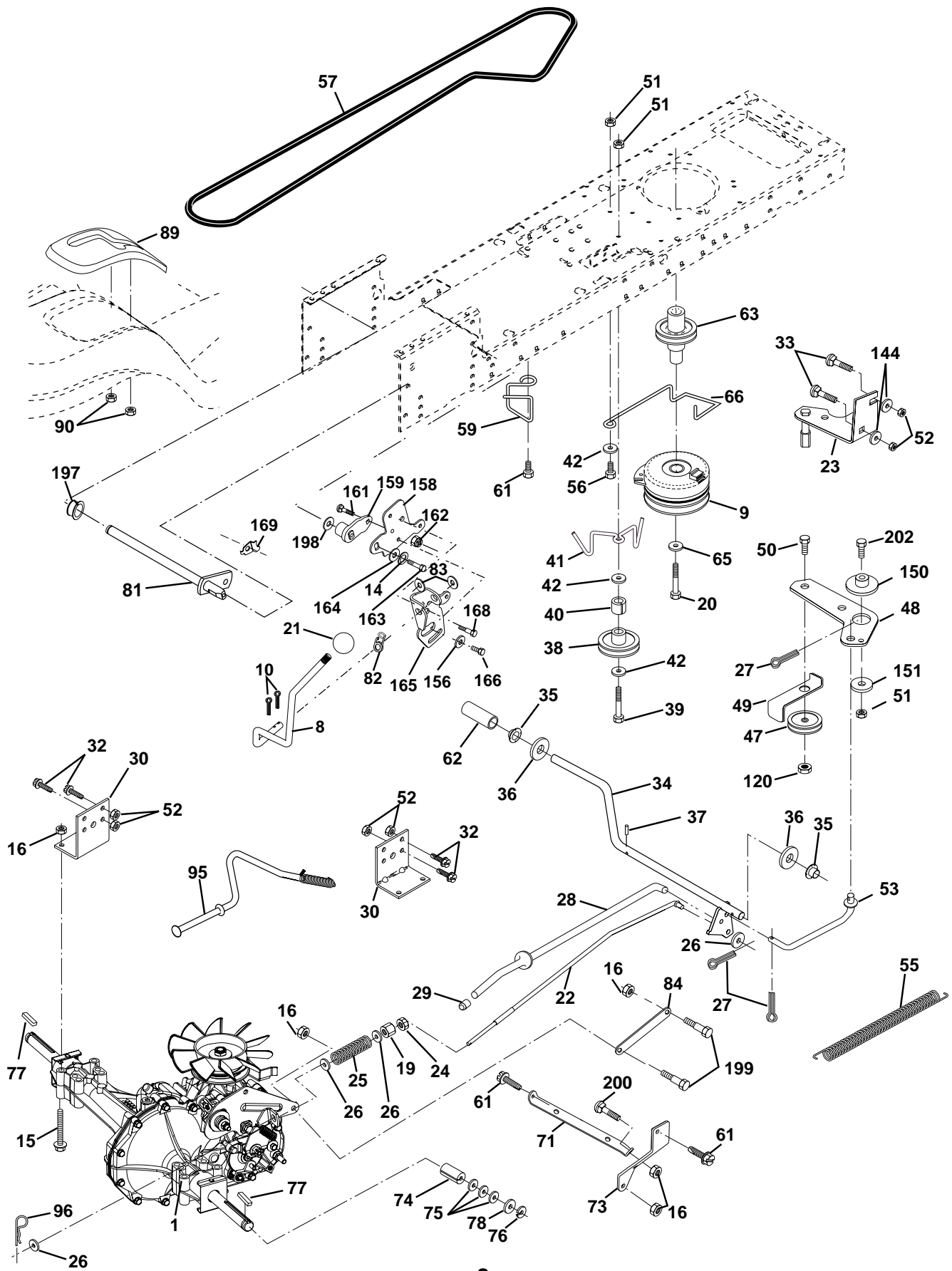
NO. DE RÉF.	NO. DE PIÈCE	DESCRIPTION
1	169830	Châssis
2	169061	Barre d'attelage d'extension
3	17060612	Vis à filets laminés 3/8-16x3/4 Ty-tt
5	155272	Coussin du pare-chocs
9	168343X010	Tableau
10	72140608	Boulon de chariot 3/8-16 x 1
11	155927	Panneau du tableau de bord C.G.
12	145660	Collier de tinnerman
13	172108	Panneau du tableau de bord C.D.
17	144983X550	Capot
18	126938x	Coussin
20	156437	Plaque de montage de la batterie/réservoir d'essence
23	124028X	Douille fendue de bouton-pression
25	19131312	Rondelle 13/32 x 13/16 x 12 Ja.
26	73800600	Écrou frein H avec insert 3/8-16 Unc
28	156725X418	Calandre
29	155217X599	Lentilles de la calandre
30	164918X550	Aile
31	139976	Support de l'aile
37	17490508	Vis à filets laminés 5/16-18 X1/2
38	169834	Support de l'ensemble de pivot de la tondeuse arrière
51	73800400	Écrou frein H avec insert 1/4-20
52	19091416	Rondelle 9/32 x 7/8 x 16 Ja.
53	145201	Support
54	161464	Vis
55	145202	Support de la calandre C.D.
57	74780412	Boulon H 1/4-20 x 3/4
60	72140606	Boulon 3/8-16 x 3/4
64	154798	Tableau de bord
74	73680600	Écrou auto-serrant 3/8-16unc
142	165867	Plaque de renforcement
143	154966	Support
144	154207	Support
145	156524	Tige
206	170165	Boulon
207	17670508	Vis
208	17670608	Vis
212	165919	Insert
--	5479J	Bouchon de bouton

REMARQUE: Toutes les dimensions de composant sont données en pouces É.-U. -- 1 pouce = 25,4 mm.

PIÈCES DE RECHANGE

TRACTEUR - - NUMÉRO DE MODÈLE VL155H42G

ENTRAÎNEMENT



PIÈCES DE RECHANGE

TRACTEUR - - NUMÉRO DE MODÈLE VL155H42G

ENTRAÎNEMENT

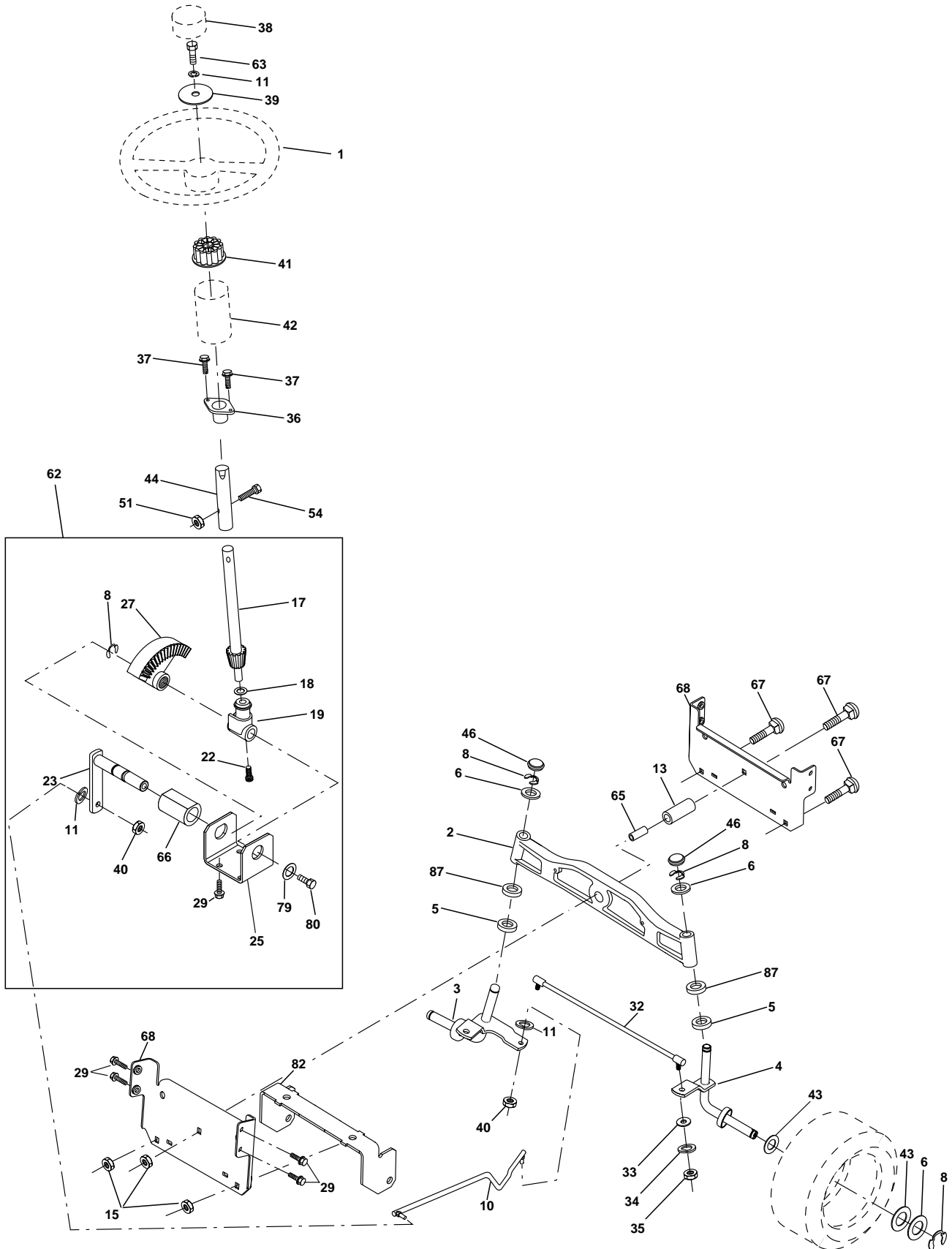
NO. DE RÉF.	NO DE PIÈCE	DESCRIPTION	NO. DE RÉF.	NO DE PIÈCE	DESCRIPTION
1	-----	Hydrostatique transmission	62	123533X	Couverture de pédale
		Numero de modele 314-0510	63	145868	Poulie du moteur
8	165866	Tige du Changement de Vitesse	65	10040700	Rondelle Frein 7/16
9	145028	Embrayage électrique	66	154778	Guide-courroie du moteur
10	76020416	Goupille fendue 1/8 x 1 CAD	71	169183	Attache C.G.
14	10040400	Rondelle Frein	73	169182	Attache C.D.
15	74490544	Boulon H 5/16-18 Cat. 5	74	137057	Entretoise fendue
16	73800500	Écrou frein H avec insert 5/16-18 Unc	75	121749X	Rondelle 25/32 x 1-1/4 x 16 Ja.
19	73800600	Écrou frein H avec insert 3/8-16 Unc	76	12000001	Bague en E
20	150280	Boulon H 7/16-20 x 4-1/4	77	123583X	Clé
21	140845	Bouton de luxe 1/2-13	78	121748X	Rondelle 25/32 x 1-5/8 x 16 Ja.
22	169498	Tige de frein	81	165596	Ensemble de l'arbre
23	171258	Embrayage d'assemble	82	165711	Ressort de torsion
24	73350600	Écrou 3/8-16	83	19171216	Rondelle 17/32 x 3/4 x 16 Ja.
25	106888X	Ressort de tige de frein	84	169594	Raccord Transmission
26	19131316	Rondelle 13/32 x 13/16 x 16 Ga	89	164890X428	Console de changement de vitesse
27	76020412	Tige de frein 1/8 x 3/4 CAD.	90	124346X	Écrou
28	145204	Tige du frein de stationnement	95	170201	ensemble de la commande de dérivation hydrostatique
29	71673	Chapeau du frein de stationnement			Ressort de retenue 1" Zinc/Cad
30	169592	Support de montage de transmission	96	4497H	Écrou Frein 3/8-16 Unc
32	74760512	Boulon H 5/16-18 Unc x 3/4	120	73900600	Rondelle
33	72140506	Boulon 5/16-18 Unc x 3/4	144	19111016	Douille
34	155071	Ensemble de l'arbre de pédale	150	165850	Rondelle
35	120183X	Palier de nylon	151	19133210	Rondelle 5/16ID x 1.125
36	19211616	Rondelle 21/32 x 1 x 16 Ga	156	166002	Support
37	1572H	Goupille mécanidus	158	165589	Moyeu
38	131494	Poulie de galet-tendeur plat	159	165494	Boulon 1/4-20 x 3/4 Ja 5
39	74760644	Boulon H 3/8-16 Unc x 2-3/4	161	72140406	Écrou auto-serrant 1/4-20
40	4470J	Entretoise fendue	162	73680400	Boulon H 1/4-20 Unc x 1Ja
41	165838	Guide-courroie	163	74780416	Rondelle 5/8 x .281 x 10 Ga
42	19131312	Rondelle 13/32 x 13/16 x 12 Ja.	164	19091010	Pivot Lever
47	127783	Poulie de galet-tendeur	165	165623	Vis 5/16-18 x 5/78
48	154407	Ensemble du levier coudé	166	166880	Boulon à épaulement
49	123205X	Guide-courroie à ressort	168	165492	Plaque
50	74760624	Boulon H 3/8-16 x 1 1/2	169	165580	Douille de Nylon à claquement
51	73680600	Écrou 3/8-16 UNC	197	169613	Rondelle
52	73680500	Écrou 5/16-18 UNC	198	169593	Boulon 5/16-18 Unc
53	105710X	Raccord d'embrayage	199	169612	Boulon 5/16-18 x 1
55	105709X	Ressort de rappel d'embrayage	200	72140508	Boulon 3/8-16 x 1-1/2 Ja.
56	74760620	Boulon H 3/8-16 UNC x 1-1/4	202	72110612	
57	140294	Courroie trapézoïdale d'entraînement			
59	169691	Guide-courroie du châssis C.G.			
61	17060612	Vis 3/8-16 x 3/4			

REMARQUE: Toutes les dimensions de composant sont données en pouces É.-U. --1 pouce = 25,4 mm

PIÈCES DE RECHANGE

TRACTEUR - - NUMÉRO DE MODÈLE VL155H42G

ENSEMBLE DE LA DIRECTION



PIÈCES DE RECHANGE

TRACTEUR - - NUMÉRO DE MODÈLE VL155H42G

ENSEMBLE DE LA DIRECTION

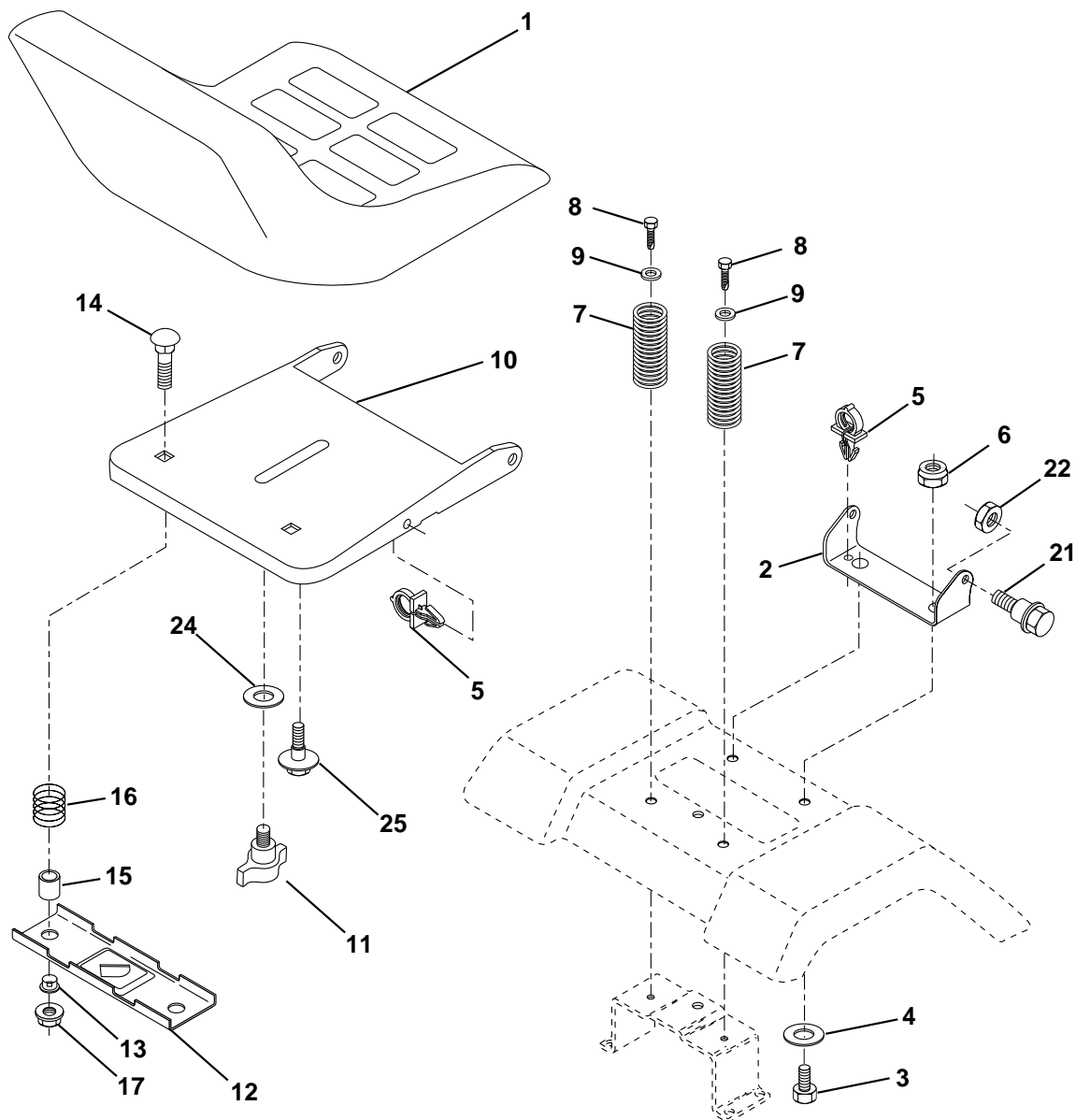
NO. DE RÉF.	NO DE PIÈCE	DESCRIPTION
1	121472X	Volant de direction
2	172393	Essieu
3	169840	Ensemble de la broche C.G.
4	169839	Ensemble de la broche C.D.
5	6266H	Palier de butée durci
6	121748X	Rondelle 25/32 x 1-5/8 x 16 Ja.
8	12000029	Rondelle clip n°t5304-75
10	169832	Barre de direction
11	10040600	Rondelle frein hélicoïdale à ressort 3/8
13	136518	Entretoise de palier de l'essieu antérieur
15	145212	Écrou
17	156546	Arbre de l'ensemble de la direction
18	57079	Rondelle butée 515x 750x 033
19	160395	Soutien de l'arbre
22	165857	Vis H
23	165851	Ensemble du levier de direction
25	154406	Support de direction
27	136874	Secteur denté
29	17060612	Vis à filets laminés 3/8-16 x 3/4
32	171888	Tige d'assemblage
33	19111216	Rondelle
34	10040500	Rondelle
35	73540500	Écrou auto-serrant
36	155099	Douille de direction
37	152927	Vis
38	126805X	Insert de chapeau du volant de direction
39	19133812	Rondelle 13/32 x 2-3/8 x 12 Ja.
40	7810H	Écrou frein
41	100711L	Adaptateur du volant de direction
42	145054X428	Manchon de l'arbre de direction
43	121749X	Rondelle 25/32 x 1 1/4 x 16 Ja.
44	153720	Rallonge de direction
46	121232X	Chapeau de broche antérieur
51	73800500	Écrou frein H avec insert 5/16-18
54	74780520	Boulon H 5/16-18 Unc x 1-1/4
62	167902	Entretien du jeu de l'ensemble du volant de direction
63	74780616	Boulon H 3/8-16unc x 1
65	160367	Essieu d'entretoise
66	154404	Palier
67	72140618	Boulon
68	169827	Moise d'essieu
79	19132012	Rondelle 13/32 x 1-1/4 x 12 Ja.
80	74950612	Boulon H Nylon 3/8-16 x 3/4
82	169835	Support
87	173966	Rondelle Plate .781 x 1-1/2 x .14

REMARQUE: Toutes les dimensions de composant sont données en pouces É.-U. --1 pouce = 25,4 mm

PIÈCES DE RECHANGE

TRACTEUR - - NUMÉRO DE MODÈLE VL155H42G

ENSEMBLE DU SIÈGE



NO. DE RÉF.	NO DE PIÈCE	DESCRIPTION
1	127440	Siège
2	140551	Support de pivot du siège 8 720
3	71110616	Boulon H 3/8-16unc x 1
4	19131610	Rondelle 13/32 x 1 x 10 Ja.
5	145006	Collier pressé
6	73800600	Écrou frein H avec insert 3/8-16 Unc
7	124181X	Ressort de compression du siège 2 250
8	17000616	Vis à filets laminés 3/8-16 x 1-1/2
9	19131614	Rondelle 13/32 x 1 x 14 Ja.
10	174894	Cuvette du siège
11	166369	Bouton de Siège
12	121246X	Support de montage de l'interrupteur

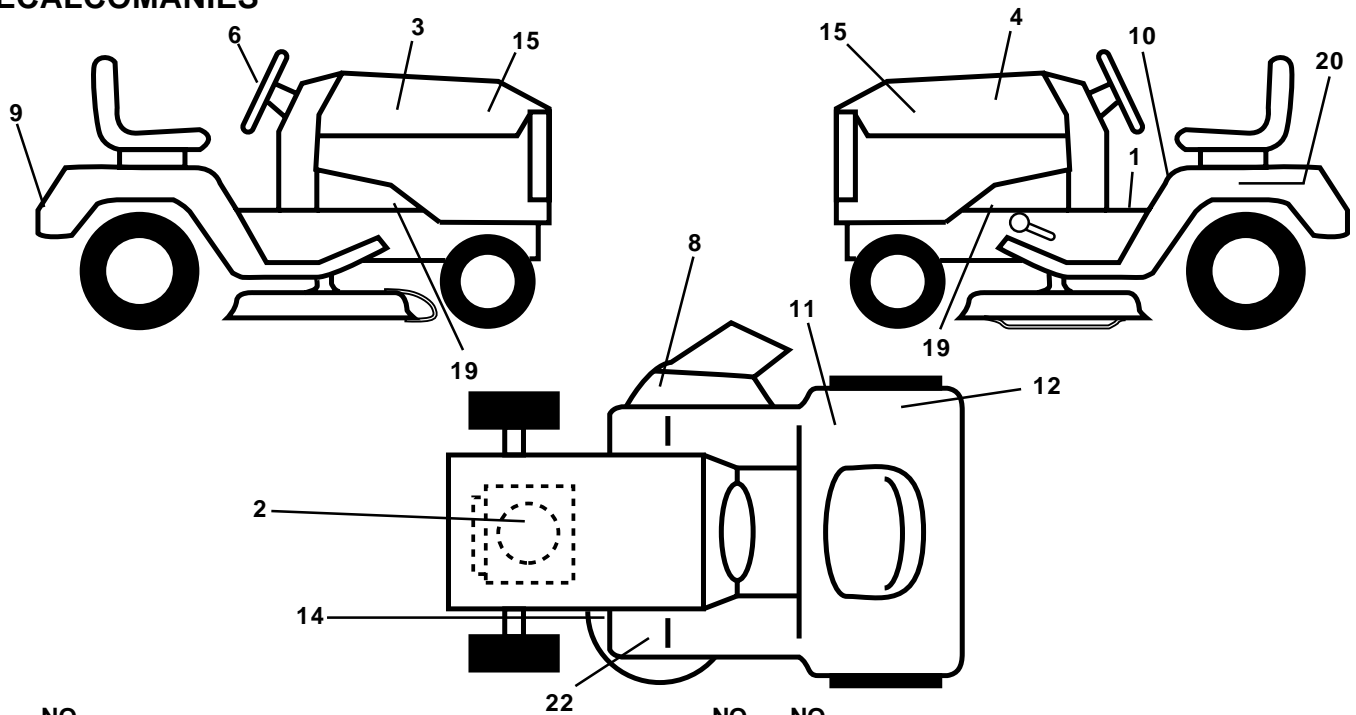
NO. DE RÉF.	NO DE PIÈCE	DESCRIPTION
13	121248X	Douille de bouton-pression 50 ld
14	72050412	Boulon de chariot 1/4-20x1-1/2
15	121249X	Entretoise fendue
16	123740X	Ressort de compression 8 27
17	123976X	Écrou frein à bride 1/4 Cat. 5
21	171852	Boulon à épaulement 5/16-18 Unc
22	73800500	Écrou frein H avec insert 5/16-18
24	19171912	Rondelle 17/32 x 1-3/16 x 12 Ja.
25	127018X	Boulon à épaulement 5/16-18 x 62

REMARQUE: Toutes les dimensions de composant sont données en pouces É.-U. --1 pouce = 25,4 mm

PIÈCES DE RECHANGE

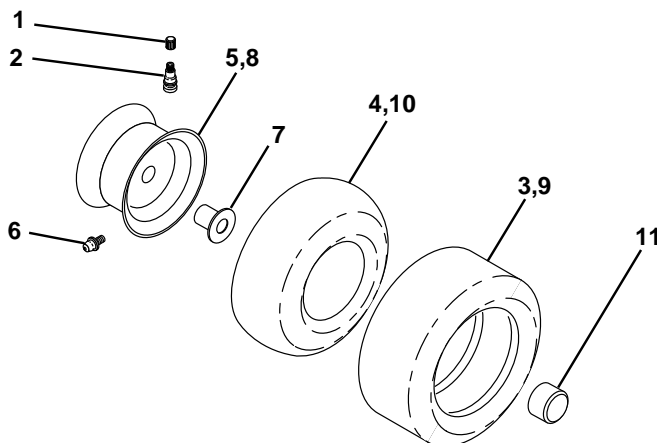
TRACTEUR - - NUMÉRO DE MODÈLE VL155H42G

DÉCALCOMANIES



NO. DE RÉF.	NO DE PIÈCE	DESCRIPTION	NO. DE RÉF.	NO DE PIÈCE	DESCRIPTION
1	140837	Décalcomanie de selle	19	159736	Décalcomanie du châssis
2	171921	Décalcomanie du moteur	20	145005	Décalcomanie de danger/poison de la batterie
3	162833	Décalcomanie du capot C.G.	22	159737	Décalcomanie de l'embrayage, frein, anglais/français
4	162834	Décalcomanie du châssis	--	162598	Décalcomanie barre d'attelage
6	139462	Décalcomanie de volant de direction	--	169210	Décalcomanie Hydro
8	145494	Décalcomanie avec le symbole du doigt	--	165800X428	Coussin d'repose-pied
9	139466	Décalcomanie de l'aile	--	165799X428	Coussin du repose-pied C.d.
10	145498	Décalcomanie avec le symbole de lire le manuel de propriétaire	--	138311	Décalcomanie de la poignée de réglage de levage de la hauteur
11	145437	Décalcomanie des standard CE	--	177615	Manuel du propriétaire (Euro)
12	126187X	Décalcomanie 100 dBA	--	177616	Manuel du propriétaire (français)
14	160396	Décalcomanie de la courroie trapézoïdale			
15	172134	Plaque du constructeur			

ROUES & PNEUS



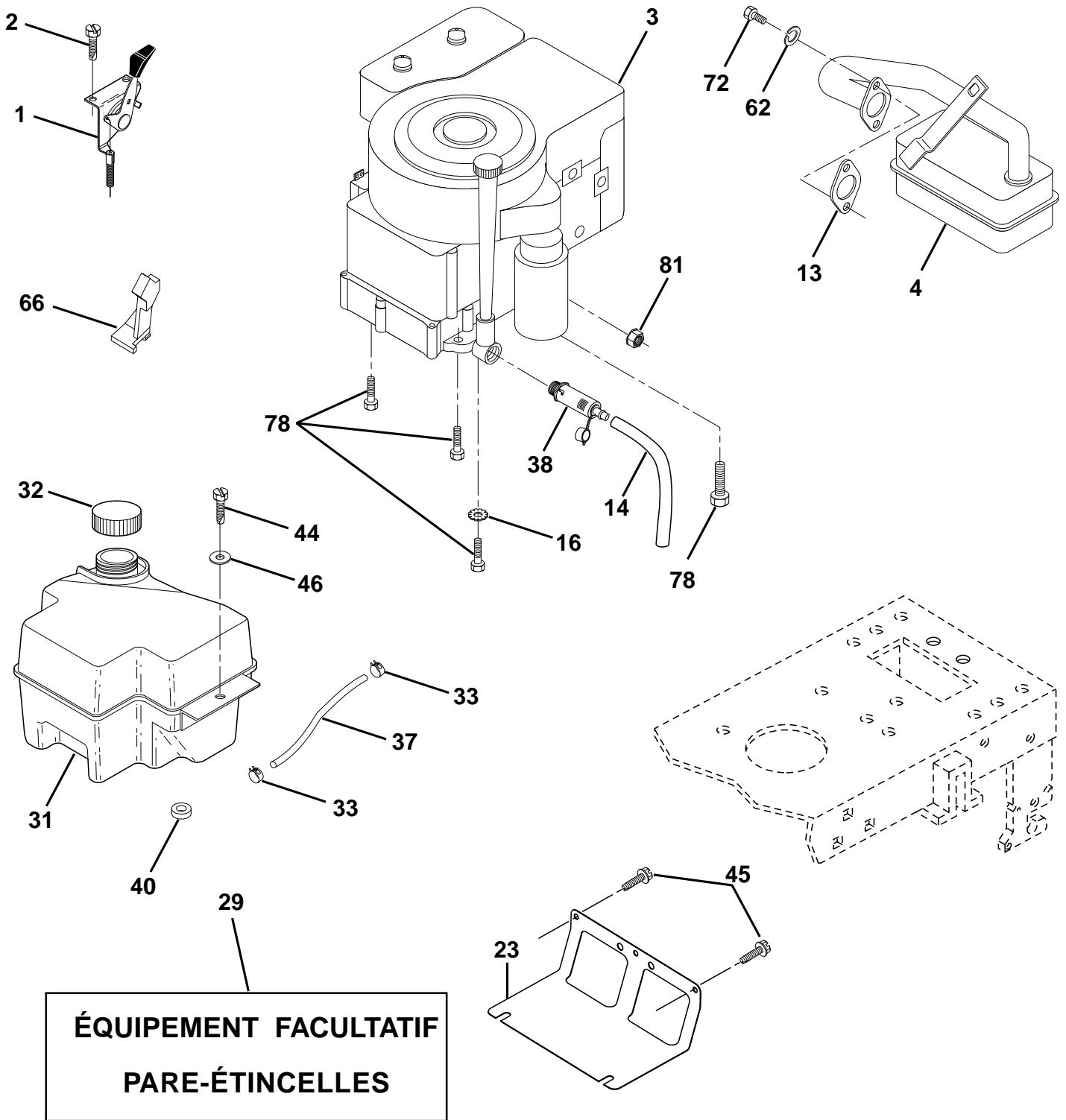
NO. DE RÉF.	NO DE PIÈCE	DESCRIPTION
1	59192	Capuchon de la valve du pneu
2	65139	Tubulure de la valve
3	106222X	Pneu antérieur 15 x 6 0 - 6
4	59904	Chambre à air antérieure (non fournie)
5	106732X427	Ensemble de la jante antérieure de 6"
6	278H	Graisseur (roue antérieure seulement)
7	9040J	Palier à bride (roue antérieure seulement)
8	106108X427	Ensemble de la jante arrière de 8"
9	122082X	Pneu arrière 20 x 10-8 C
10	7152J	Chambre à air arrière (non fournie)
11	104757X428	Chapeau de l'essieu 1 50 X 1 00
--	144334	Joint d'étanchéité de pneu (tube de .30L [10 oz. Tube])

REMARQUE: Toutes les dimensions de composant sont données en pouces É.-U. --1 pouce = 25,4 mm

PIÈCES DE RECHANGE

TRACTEUR - - NUMÉRO DE MODÈLE VL155H42G

MOTEUR



PIÈCES DE RECHANGE

TRACTEUR - - NUMÉRO DE MODÈLE VL155H42G

MOTEUR

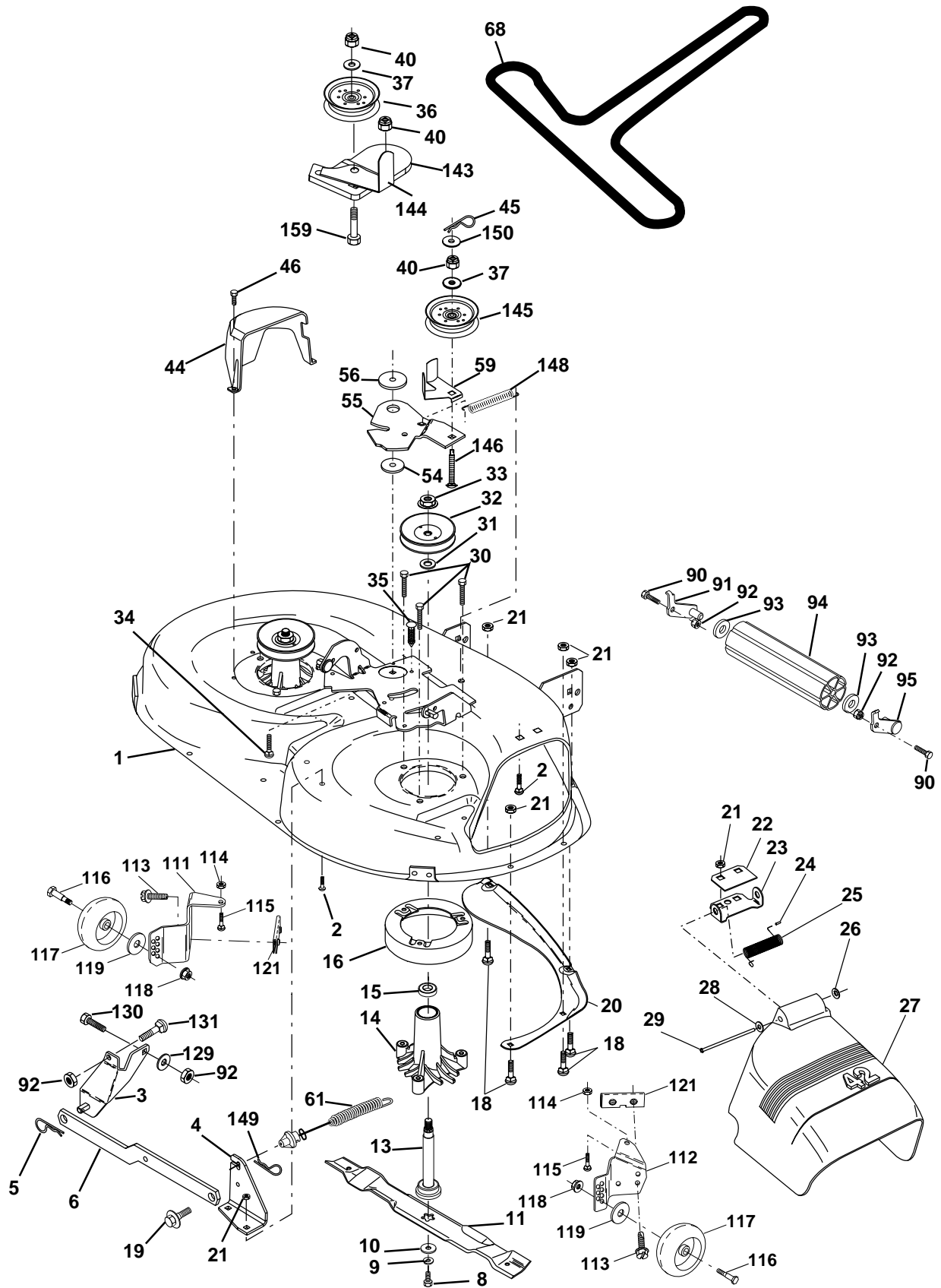
NO. DE RÉF.	NO. DE PIÈCE	DESCRIPTION
1	170865	Commande des gaz
2	17720410	Vis taraudée H 1/4-20x5/8 T
3	-----	Moteur B & S, Modèle 28U707 Commandez les pièces par suite du fabricant du moteur
4	137352	Silencieux d'échappement
13	165291	Garniture
14	148456	Tube de Vidange
16	11050600	Rondelle frein à dents ext. 3/8
23	169837	Pare-chaleur
29	137180	Pare-étincelles
31	174642	Réservoir d'essence
32	140527	Bouchon de réservoir d'essence
33	123487X	Bride de serrage du tuyau
37	137040	Conduite d'essence-20 po.
38	148315	Bouchon de vidange
40	124028X	Douille de bouton-pression
44	17670412	Vis
45	17000612	Vis
46	19091416	Rondelle 9/32 X 7/8 X 16 Ja.
62	10040500	Rondelle frein 5/16
66	127951	Arrêt de galet-tendeur
72	71070512	Boulon à tête H 5/16-18 x 3/4
78	17060620	Vis à filets laminés 3/8-16 x 1-1/4
81	73510400	Écrou H

REMARQUE: Toutes les dimensions de composant sont données en
pouces É.-U. —1 pouce = 25,4 mm.

PIÈCES DE RECHANGE

TRACTEUR - - NUMÉRO DE MODÈLE VL155H42G

CARTER DE TONDEUSE



PIÈCES DE RECHANGE

TRACTEUR - - NUMÉRO DE MODÈLE VL155H42G

CARTER DE TONDEUSE

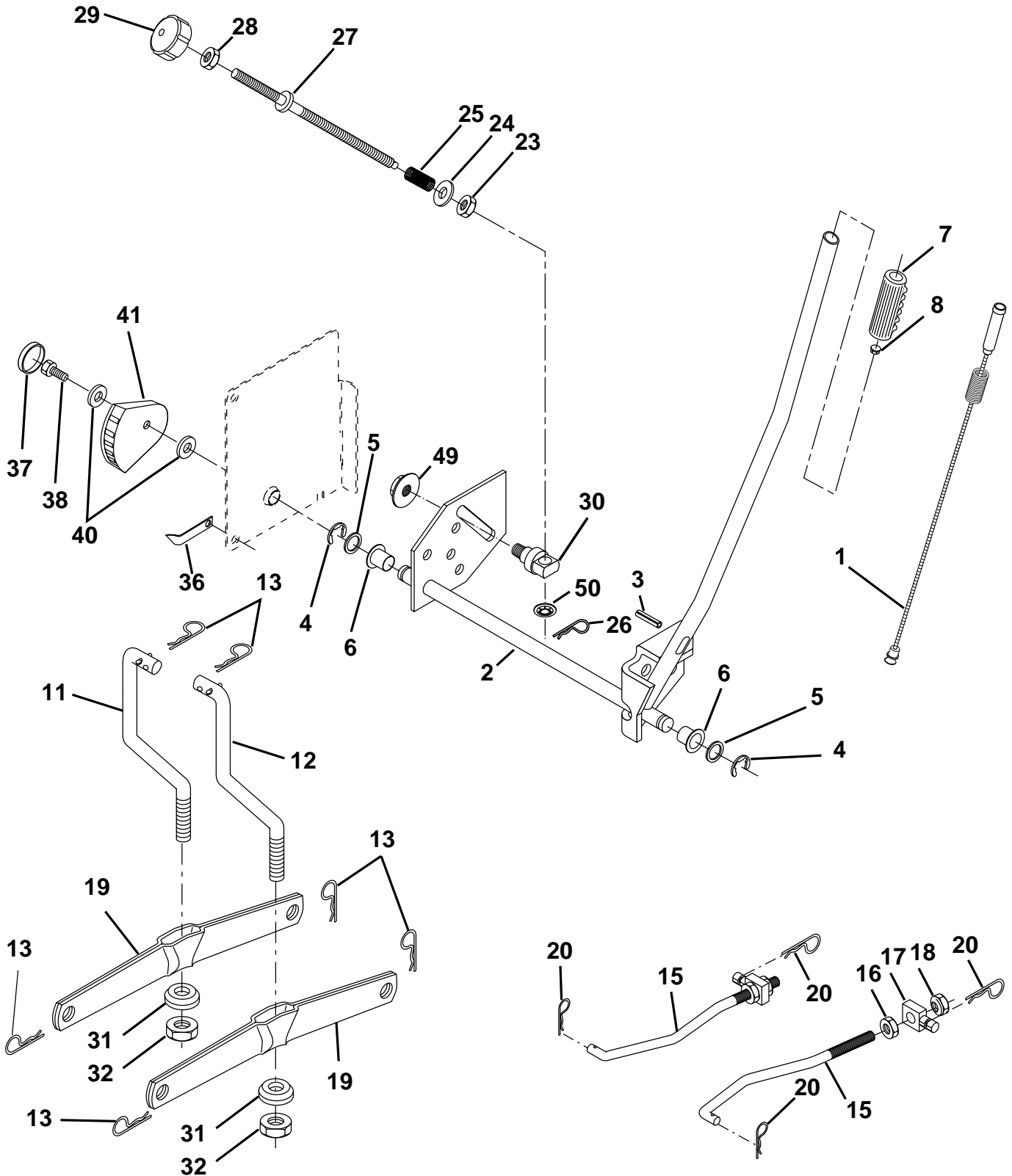
NO. DE RÉF.	NO DE PIÈCE	DESCRIPTION	NO. DE RÉF.	NO DE PIÈCE	DESCRIPTION
1	165892	Ensemble du carter de tondeuse de 42 po.	45	4497H	Ressort de retenue 1"
2	72140506	Boulon de chariot 5/16-18unc x 3/4	46	137729	Vis taraudée H 1/4-20x5/8 T
3	138017	Support de l'ensemble de la barre de non mouvement antérieure	54	133943	Rondelle durcie
4	165460	Support de l'ensemble de la barre de non mouvement du carter	55	155046	Bras du galet-tendeur
5	4939M	Ressort de retenue	56	165723	Entretoise de retenue
6	130832	Bras de suspension arrière	59	141043	Protecteur du galet-tendeur
8	850857	Boulon 3/8-24 x 1,25 Cat. 8	61	174882	Ressort
9	10030600	Rondelle frein 3/8	68	144959	Courroie trapézoïdale de tondeuse
10	140296	Rondelle durcie de la lame de tondeuse	90	74760616	Boulon H 3/8-16 unc x 1
11	138498	Lame de tondeuse de broyeuse de 42 po.	91	132274	Ensemble de support du rouleau-guide, C.G.
13	137645	Ensemble de l'arbre avec palier inférieur	92	73800600	Écrou auto-serrant 3/8-16 Unc
14	128774	Boîtier du mandrin ventilé	93	19171416	Rondelle 17/32 x 7/8 x 16 Ja.
15	110485X	Roulement à billes du mandrin	94	132264	Rouleau-guide 38 & 42
16	174493	Dispositif du courant à air de la tondeuse	95	132273	Ensemble de support du rouleau-guide, C.D.
17	72110618	Boulon de chariot 3/8-16 x 2-1/4	111	155197	Console du support de roue C.G.
18	72140505	Boulon de chariot 5/16-18 x 5/8	112	155198	Console du support de roue C.D.
19	132827	Boulon à épaulement	113	17060514	Vis 5/16-18 Unc
20	159770	Chicane Vortex	114	73510500	Écrou à taquets 5/16-18 unc
21	73680500	Écrou auto-serrant 5/16-18 Unc	115	72110504	Boulon de chariot 5/16 unc x 1/2
22	134753	Raidisseur du support du carter de 42 po.	116	4898H	Boulon à épaulement"A" 2.41 "B" 1.66
23	131267	Support du déflecteur de la tondeuse	117	165746	Support de roue
24	105304X	Chapeau du manchon 80x 112	118	73930600	Écrou frein central 3/8-16 unc
25	123713X	Ressort de torsion du déflecteur	119	19121414	Rondelle 3/8 x 7/8 x 14 Ja.
26	110452X	Rondelle frein	121	143723	Support
27	130968X428	Déflecteur de décharge	129	19131312	Rondelle 13/32 x 13/16 x 12 Ja.
28	19111016	Rondelle 11/32 x 5/8 x 16 Ja.	130	74780616	Boulon H 3/8-16 UNC x 1 Cat. 5
29	131491	Tige de charnière 6 75	131	72140608	Boulon 3/8-16 UNC x 1
30	157722	Vis	143	157109	Support bras du galet-tendeur 42"
31	129963	Rondelle d'entretoise de tondeuse	144	158634	Guide-courroie
32	153535	Poulie du mandrin	145	165888	Poulie de tension
33	137266	Écrou frein à bride en haut 9/16	146	171977	Boulon de chariot
34	72110614	Boulon 3/8-16 Unc x 1-3/4 Cat. 5	148	169022	Ressort de rapple
35	133835	Attache	149	165898	Ressort de retenue
36	131494	Poulie du galet-tendeur plat 3 060	150	19091216	Rondelle 9/32 x 3/4 x 16 Ja.
37	19131316	Rondelle 13/32 x 13/16 x 16	159	72140614	Boulon 3/8-16 Unc x 1-3/4
40	73680600	Écrou frein H avec insert 3/8-16 Unc	--	176207	Carter de 42" (Carter de tondeuse standard, commandez les éléments du rouleau-guide avec les nos. de réf. 90-95, 101-106 et 111-121)
44	140088	Protecteur du mandrin C.G.	--	130794	Ensemble du mandrin (Y compris les nos. de réf. 8-10, 12-15, 31 et 33)

REMARQUE: Toutes les dimensions de composant sont données en pouces É.-U. --1 pouce = 25,4 mm.

PIÈCES DE RECHANGE

TRACTEUR - - NUMÉRO DE MODÈLE VL155H42G

ENSEMBLE DU LEVAGE



PIÈCES DE RECHANGE

TRACTEUR - - NUMÉRO DE MODÈLE VL155H42G

ENSEMBLE DU LEVAGE

NO. DE RÉF.	NO DE PIÈCE	DESCRIPTION
1	159460	Ensemble du fil intérieur avec plongeur
2	159471	Arbre de l'ensemble du levage C.D.
3	105767X	Goupille cannelée
4	12000002	Bague en E n°5133-62
5	19211621	Rondelle 21/32 X 7/8 X 16 Ja
6	120183X	Palier de nylon
7	109413X	Poignée cannelée du levier
8	124526X	Bouton de plongeur
11	139865	Raccord de levage C.G.
12	139866	Raccord de levage C.D.
13	4939M	Ressort de retenue
15	173288	Raccord antérieur
16	73350800	Contre-écrou H 1/2-13 Unc
17	130171	Tourillon
18	73800800	Écrou frein
19	139868	Bras de suspension arrière
20	163552	Ressort de retenue
23	110807X	Écrou spécial
24	19131016	Rondelle 13/32 X 5/8 X 16 Ja
25	2876H	Ressort 2-1/8"
26	169484	Collier de retenue
27	126971X	Tige de réglage de levage
28	73350600	Contre-écrou H 3/8-16 Unc
29	138057	Bouton 3/8-16 Unc
30	150233	Tourillon
31	169865	Palier de pivot de levage
32	73540600	Écrou auto-serrant 3/8-24
36	155097	Aiguille de l'indicateur de hauteur
37	123935X	Bouchon de trou 1,485/1,515
38	17060516	Vis à filest laminés 5/16-18 x 1
40	19112410	Rondelle 11/32 x 1-1/2 x 10 Ja.
41	155098	Échelle de l'indicateur de hauteur
49	145212	Écrou H
50	110452X	Rondelle frein

REMARQUE: Toutes les dimensions de composant sont données en pouces É.-U. --1 pouce = 25,4 mm.