



# MANUEL DES PIÈCES DE RECHANGE

## NO. DE MODÈLE BM20H117B

### Tracteur de Pelouse

**BESTGREEN**

Machine: .....	<b>Cachet du Vendeur:</b>
Type: .....	
Moteur: .....	
Type: .....	
N° de série: .....	
Constructeur: .....	
Date de vente: ____/____/____	
Nom du Propriétaire: .....	
Adresse: .....	
CP: ____/____/____	
Ville: .....	

# COMMENT UTILISER CE MANUEL

Ce manuel a été dessiné pour fournir le client avec les moyens d'identification des pièces détachées du tracteur quand il/elle a besoin de commander les pièces de rechange. Les illustrations ne peuvent pas représenter exactement le modèle que vous avez acheté. N'utilisez pas ce manuel comme un guide dans le montage et/ou démontage de votre tracteur. La visserie montrée est plus grande pour faciliter l'identification.

Chaque tracteur a un numéro de modèle particulier.

Le numéro de modèle du produit se trouvera sur l'aile, dessous le siège.

Lorsque vous commandez des pièces de rechange, donnez toujours les renseignements suivants:

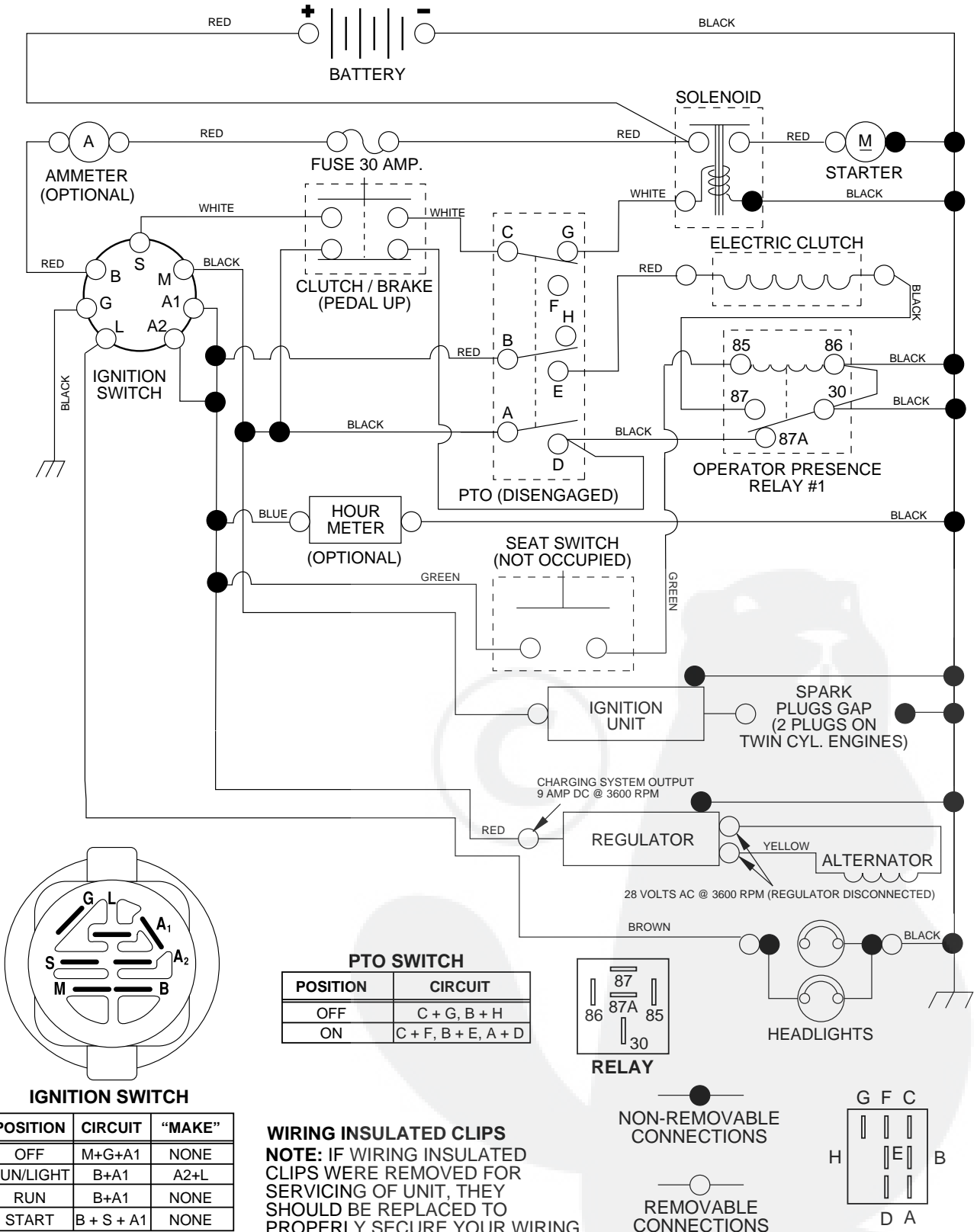
- Produit - "Tracteur"
- Numéro du Modèle - "BM20H117B"
- Numéro de la Pièce
- Description de la Pièce

## TABLE DE MATIERES

<b>SCHÉMA</b> .....	<b>.3</b>
<b>ELECTRIQUE</b> .....	<b>.4-5</b>
<b>CHASSIS ET ENCEINTES</b> .....	<b>.6-7</b>
<b>ENTRAINEMENT</b> .....	<b>.8-9</b>
<b>ENSEMBLE DE LA DIRECTION</b> .....	<b>.10-11</b>
<b>MOTEUR</b> .....	<b>.12-13</b>
<b>ENSEMBLE DU SIEGE</b> .....	<b>.14</b>
<b>DECALCOMANIES</b> .....	<b>.15</b>
<b>ENSEMBLE DU LEVAGE DE TONDEUSE</b> .....	<b>.16-17</b>
<b>CARTER DE TONDEUSE</b> .....	<b>.18-19</b>

# TRACTEUR - - NO. DE MODÈLE BM20H117B

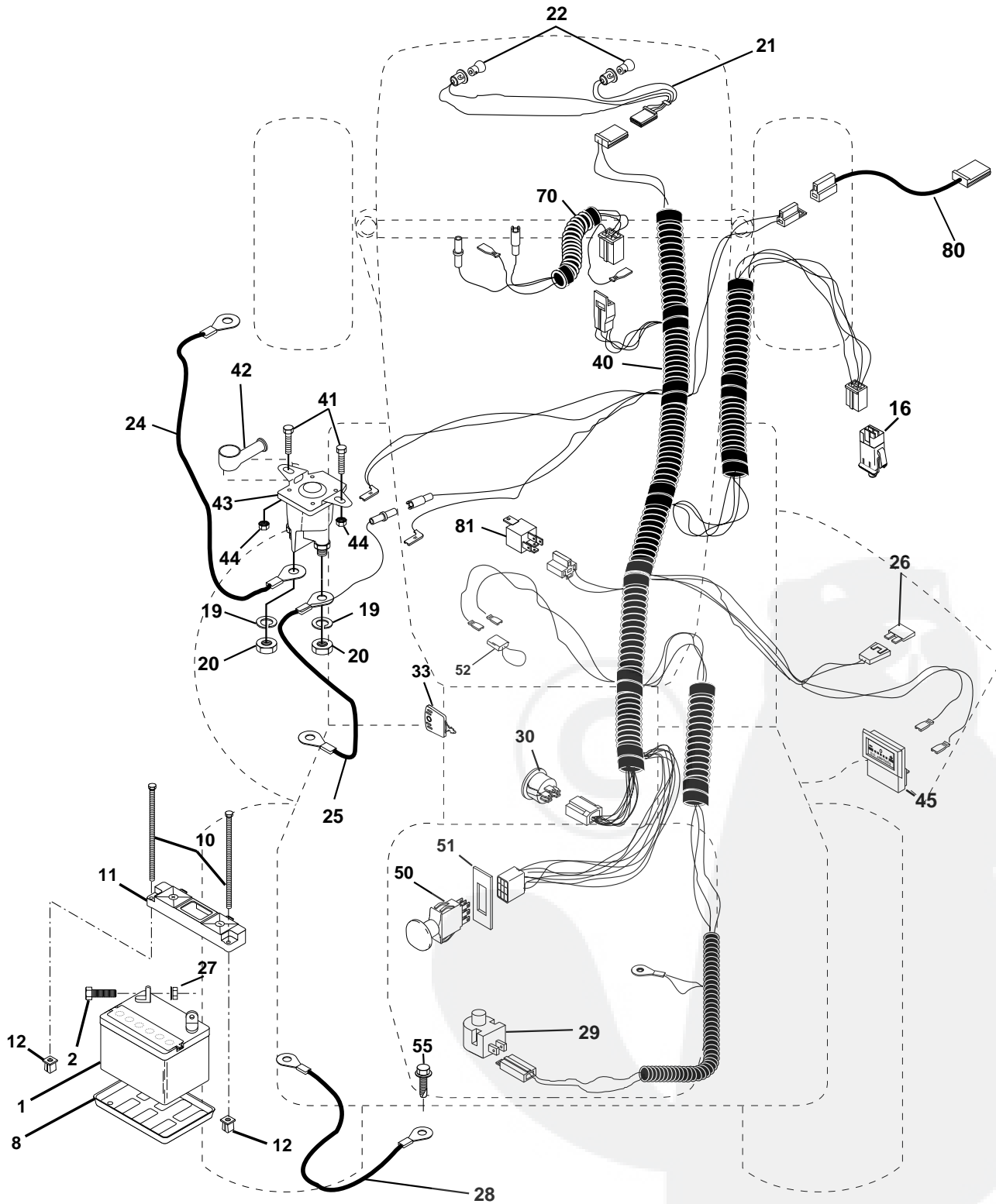
## SCHÉMA



# PIÈCES DE RECHANGE

TRACTEUR -- NUMÉRO DE MODÈLE BM20H117B

ÉLECTRIQUE



# PIÈCES DE RECHANGE

## TRACTEUR - - NUMÉRO DE MODÈLE BM20H117B

### ÉLECTRIQUE

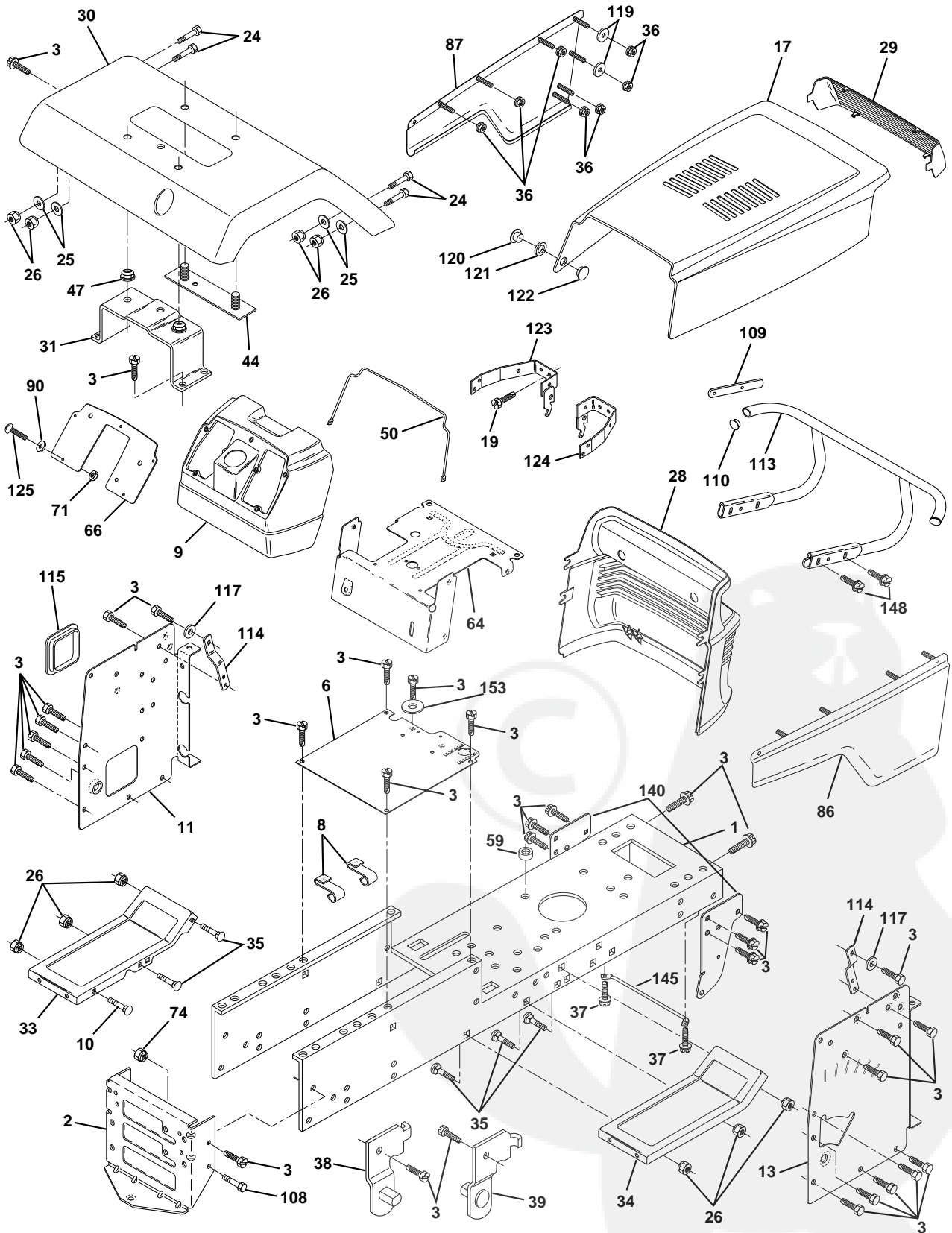
NO. DE RÉF.	NO. DE PIÈCE	DESCRIPTION
1	144927	Batterie de volts 12
2	74760412	Boulon H 1/4-20 unc X 3/4
8	7603J	Plateau de batterie
10	145211	Boulon 1/4-20 x 7.5
11	150109	Plateau de retenue de la batterie
12	145769	Rondelle frein 1/4"
16	153664	Interrupteur de verrouillage
19	10090400	Rondelle frein 1/4
20	73350400	Contre écrou H 1/4-20 UNC
21	<b>166181</b>	Harnais de douille de l'ampoule
22	4152J	Ampoule n° 1156
24	4799J	Câble d'allumage
25	146148	Câble de batterie
26	<b>166180</b>	Fusible
27	<b>73510400</b>	Écrou 1/4-20 Unc
28	145491	Câble de masse (noir)
29	160784	Interrupteur de plongeur
30	<b>163968</b>	Interrupteur d'allumage
33	<b>140401</b>	Clé moulée
40	<b>166162</b>	Harnais de câbles d'allumage
41	71110408	Boulon à filets laminés
42	131563	Couverture des bornes, rouge
43	145673	Solénoïde
44	73640400	Écrou à taquets H 1/4-20 unc
45	122822X	Ampèremètre
50	154959	Interrupteur
51	140405	Bague de fermeture
52	141940	Boucle de protecteur
55	17490508	Écrou 5/16-18 x 1/2
70	<b>166664</b>	Harnais du moteur
80	<b>146685</b>	Harnais de l'embrayage EVX
81	109748X	Relais

**REMARQUE:** Toutes les dimensions de composant sont données en pouce d'É.-U. - - 1 pouce = 25,4 mm.

# PIÈCES DE RECHANGE

TRACTEUR -- NUMÉRO DE MODÈLE BM20H117B

## CHASSIS ET ENCEINTES



# PIÈCES DE RECHANGE

## TRACTEUR - - NUMÉRO DE MODÈLE BM20H117B

### CHASSIS ET ENCEINTES

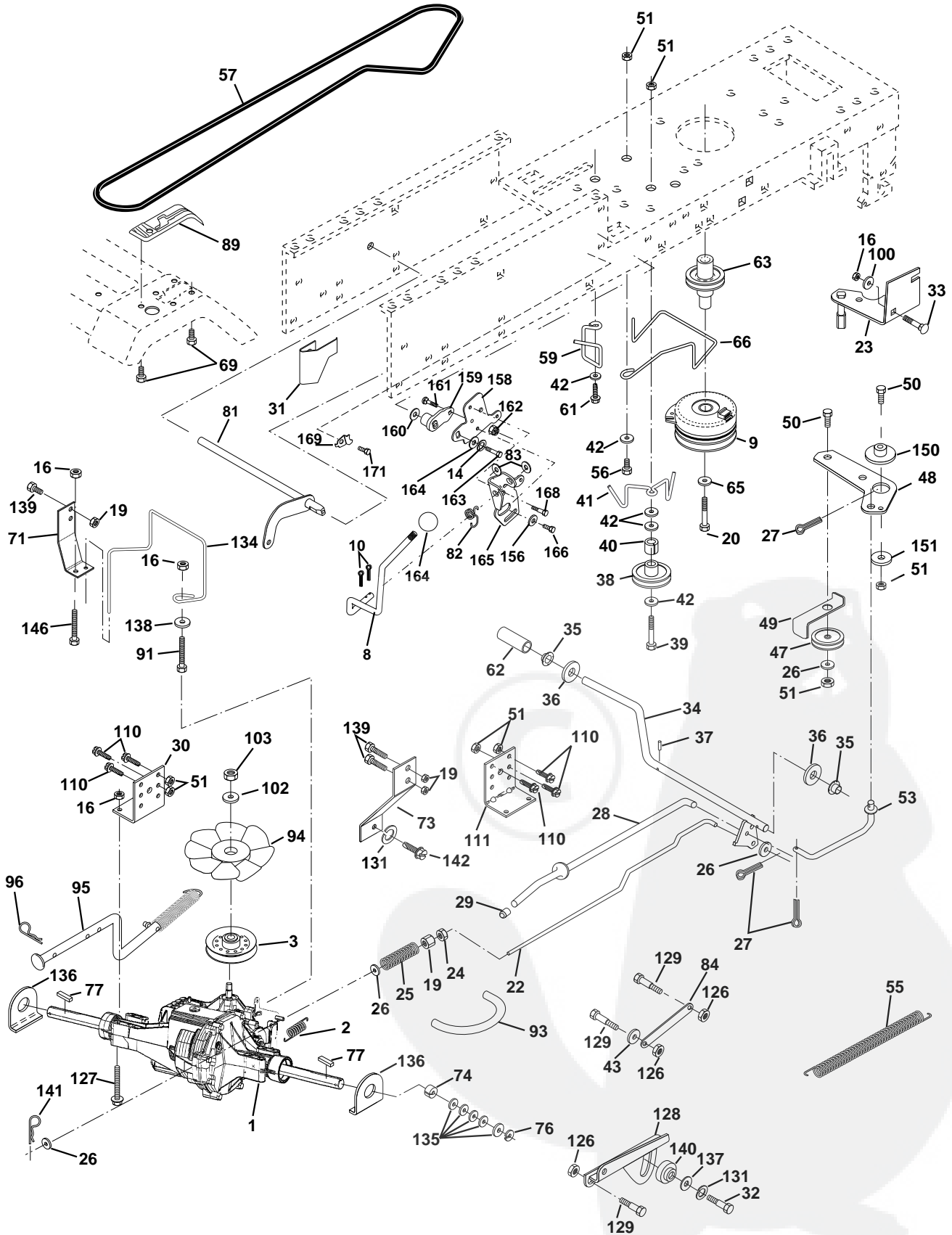
NO. DE REF.	NO. DE PIECE	DESCRIPTION
1	<b>165480</b>	Châssis
2	140356	Barre d'attelage
3	17490612	Vis à filets laminés
6	155923	Selle
8	126471X	Pince isolé
9	145203	Tableau de borde
10	72140608	Boulon de chariot 3/8-16 unc x 1
11	159954	Ensemble de panneau de tableau de borde C.G.
13	159953	Panneau de tableau de borde C.d.
17	<b>136673X558</b>	Capot
19	<b>164863</b>	Vis
24	74780616	Boulon H 3/8-16 x 1 Cat. 5
25	19131312	Rondelle 13/32 x 13/16 x 12 Ja.
26	73800600	Écrou auto-serrant 3/8-16 unc
28	<b>136373X428</b>	Calandre
29	<b>136374X599</b>	Lentille de calandre
30	140002X558	Aile
31	137113	Support d'aile
33	145244X558	Repose-pieds C.G.
34	145243X558	Repose-pieds C.d.
35	72110606	Boulon de chariot 3/8-16 x 3/4
36	108067X	Écrou frein de type Pal
37	17490508	Vis à filets laminés 5/16-18 x 1/2 TYT
38	139886	Ensemble de support de pivot C.G. de tondeuse arrière
39	139887	Ensemble de support de pivot C.d. de tondeuse arrière
44	140675	Attache de l'ensemble de l'aile
47	105531X	Rondelle frein
50	<b>137304</b>	Tige du support de capot
59	110436X	Douille fendue de bouton-pression
64	150272	Tableau de bord
66	<b>166680X010</b>	Plaque
71	73640400	Écrou à taquets
74	73680600	Écrou
86	<b>136670X558</b>	Panneau C.d.
87	<b>136671X558</b>	Panneau C.G.
90	19091216	Rondelle 9/32 x 3/4 x 16 Ja.
108	74760612	Boulon 3/8-16 x 3/4
109	<b>141461</b>	Support de rallongement
110	<b>143679</b>	Bouchon
113	<b>150300</b>	Pare-chocs
114	145349	Soutien du support
115	121794X	Couverture d'accès
117	144283	Rondelle à éventail
119	<b>19092016</b>	Rondelle 9/32 x 1-1/4 x 16 Ja.
120	<b>137271</b>	Rivet d'encliquetage
121	<b>137269</b>	Rondelle nylon
122	<b>137270</b>	Rivet d'encliquetage
123	<b>157105</b>	Support C.G.
124	<b>157107</b>	Support C.d.
125	74180412	Vis
140	158418	Support
145	156524	Tige
148	<b>17490620</b>	Vis
153	1932203	Rondelle 13/32 x 1-3/8 x 3 Ja.

**REMARQUE:** All component dimensions given in U.S. inches  
1 inch = 25.4 mm

# PIÈCES DE RECHANGE

TRACTEUR - - NUMÉRO DE MODÈLE BM20H117B

## ENTRAÎNEMENT





# PIÈCES DE RECHANGE

## TRACTEUR - - NUMÉRO DE MODÈLE BM20H117B

### ENTRAÎNEMENT

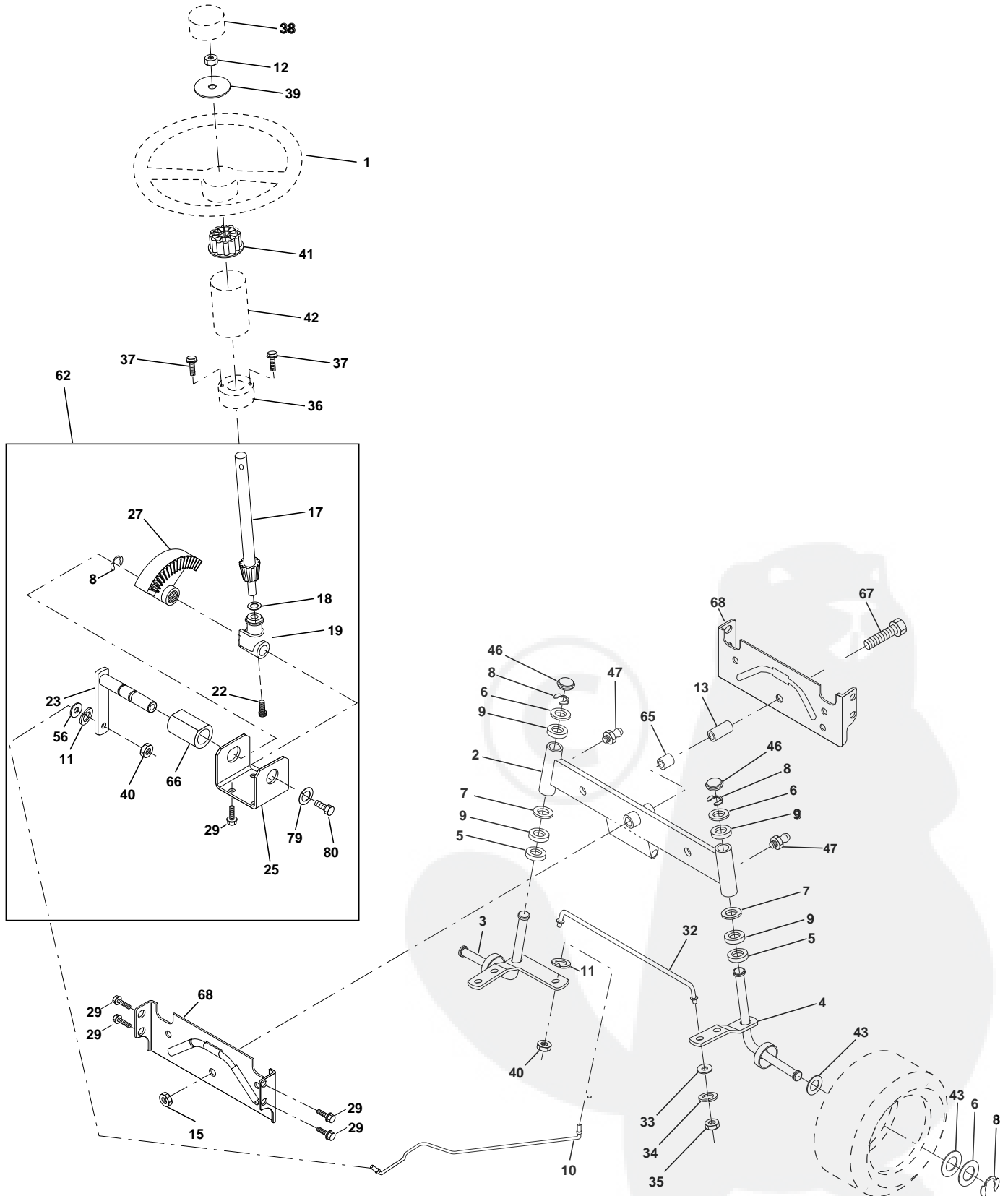
NO. DE RÉF.	NO. DE PIÈCE	DESCRIPTION	NO. DE RÉF.	NO. DE PIÈCE	DESCRIPTION
1	157981	Transmission (Voyez de moteur) Hydro	73	158282	Attache du couple de rotation C.D.
2	142431	Gear No. du modèle 314-3000	74	160849	Entretoise fendue
3	143995	Ressort de rappel du frein	76	12000053	Bague en E
8	<b>166020</b>	Poulie de transmission	77	9396E	Clé carrée
9	137140	Tige de changement de vitesses	81	<b>165598</b>	Ensemble de l'arbre
10	137140	Embrayage	82	123782X	Ressort de torsion
14	76020416	Goupille fendue 1/8 x 1	83	19171216	Rondelle 17/32 x 3/4 x 16 Ja.
16	<b>10040400</b>	Rondelle	84	<b>165926</b>	Tige d'assemblage
17	<b>73800500</b>	Écrou fren avec insert 5/16-18 Unc	89	<b>164892X428</b>	Console de changement de vitesse
19	126197X	Rondelle 1-1/2 Od x 15/32 Id x 250	93	142564	Conduite d'essence
20	73800600	Écrou fren H avec rondelle 3/8-16 UNC	94	140462	Ventilateur de 7 po.
21	150280	Boulon H 7/16-20 x 4-1/4	95	158508	Commande de l'ensemble de changer de direction Hydro
22	106933X	Bouton	96	4497H	Ressort de retenue 1po.
23	158274	Tige du frein	100	<b>19111216</b>	Rondelle 11/32 x 3/4 x 16 Ja.
24	<b>154978</b>	Support	102	141322	Rondelle .501 x 1.50D
25	73350600	Écrou	103	73940800	Contre-écrou H 1/2-20 UNF
26	106888X	Ressort de la tige de frein	110	74760612	Boulon H 3/8-16 UNC x 3/4
27	19131316	Rondelle 13/32 x 13/16 x 16 Ja.	111	123776X	Support
28	76020412	Goupille fendue 1/8 x 3/4	126	1685H	Écrou fren
29	145204	Tige du frein de stationnement	127	<b>74490548</b>	Boulon H 5/16-18 UNC x 3 Cad 5
30	71673	Chapeau du frein de stationnement	128	158284	Support
31	123780X	Support de transmission	129	105529X	Boulon 5/16-18 UNC
32	123791X	Guide-courrie	131	10140500	Rondelle fren 5/16
33	74760512	Boulon H 5/16-18 UNC x 3/4	134	158278	Guide-courrie
34	72140506	Boulon 5/16-18 Unc x 3/4	135	123800X	Rondelle 1-1/32 x 1-5/8 x 16 Ja.
35	155071	Arbre de pédale	136	163168	Rondelle
36	120183X	Palier en nylon	137	19111212	Rondelle 11/32 x 3/4 x 12 Ja.
37	19211616	Rondelle	138	19112016	Rondelle 11/32 x 1.25 x 16 Ja.
38	1572H	Goupille mécanidus	139	74780612	Boulon H 3/8-16 UNC x 3/4 Cad 5
39	<b>131494</b>	Poulie de galet-tendeur plat	140	4475J	Douille
40	74760644	Boulon	141	159197	Cheville
41	4470J	Entretoise fendue	142	74330516	Boulon 5/16 x 24 x 1
42	<b>165838</b>	Guide-courroie	146	<b>74490536</b>	Boulon
43	19131312	Rondelle 13/32 x 13/16 x 12 Ja.	150	<b>165850</b>	Douille
44	19111012	Rondelle 11/32 x 5/8 x 12 Ja.	151	19133210	Rondelle 13/32 x 2 x 10 Ja.
45	127783	Poulie de galet-tendeur trapézoïdal	156	<b>166002</b>	Rondelle 5/16 ID X 1 X .125
46	154407	Embrayage du levier coudé	157	<b>153236</b>	Boulon 5/16-18 Unc
47	123205X	Logement de retenue de courroie	158	<b>165589</b>	Support
48	74760624	Boulon	159	<b>165494</b>	Moyeu
49	73680600	Écrou	160	<b>19292016</b>	Rondelle 29/32 x 1-1/4 x 16 Ja.
50	73680500	Écrou 5/16-18	161	<b>72140406</b>	Boulon 1/4-20 x 3/4 Cat. 5
51	105710X	Raccord d'embrayage	162	<b>73680400</b>	Écrou auto-serrant 1/4-20 Unc
52	105709X	Ressort de rappel de l'embrayage	163	<b>74780416</b>	Boulon H 1/4-20 Unc x 1 Cat. 5
53	74760620	Boulon H 3/8-16 UNC x 1-1/4	164	<b>19091010</b>	Rondelle 5/8 x .281 x 10 Ja.
54	<b>161741</b>	Courroie trapézoïdale d'entraînement	165	<b>165623</b>	Support du pivot
55	140312	Guide-courroie central	166	<b>166880</b>	Vis 5/16-18 x 5/8
56	17490612	Vis à filets laminés 3/8-16 x 3/4	168	<b>165492</b>	Boulon 5/16-18 x .561
57	8883R	Couverture de pédale	169	<b>165581</b>	Plaque attache
58	<b>161400</b>	Poulie de moteur	171	<b>17490608</b>	Vis 3/8-16 x 1/2 TY-TT
59	10040700	Rondelle			
60	161488	Guide courroie de moteur			
61	142432	Vis			
62	158283	Attache du couple de rotation C.G.			

**REMARQUE:** Toutes les dimensions de composant sont données en pouces E.-U. -- 1 pouce = 25,4 mm.

# PIÈCES DE RECHANGE

TRACTEUR - - NUMÉRO DE MODÈLE BM20H117B

## ENSEMBLE DE LA DIRECTION



# PIÈCES DE RECHANGE

## TRACTEUR - - NUMÉRO DE MODÈLE BM20H117B

### ENSEMBLE DE LA DIRECTION

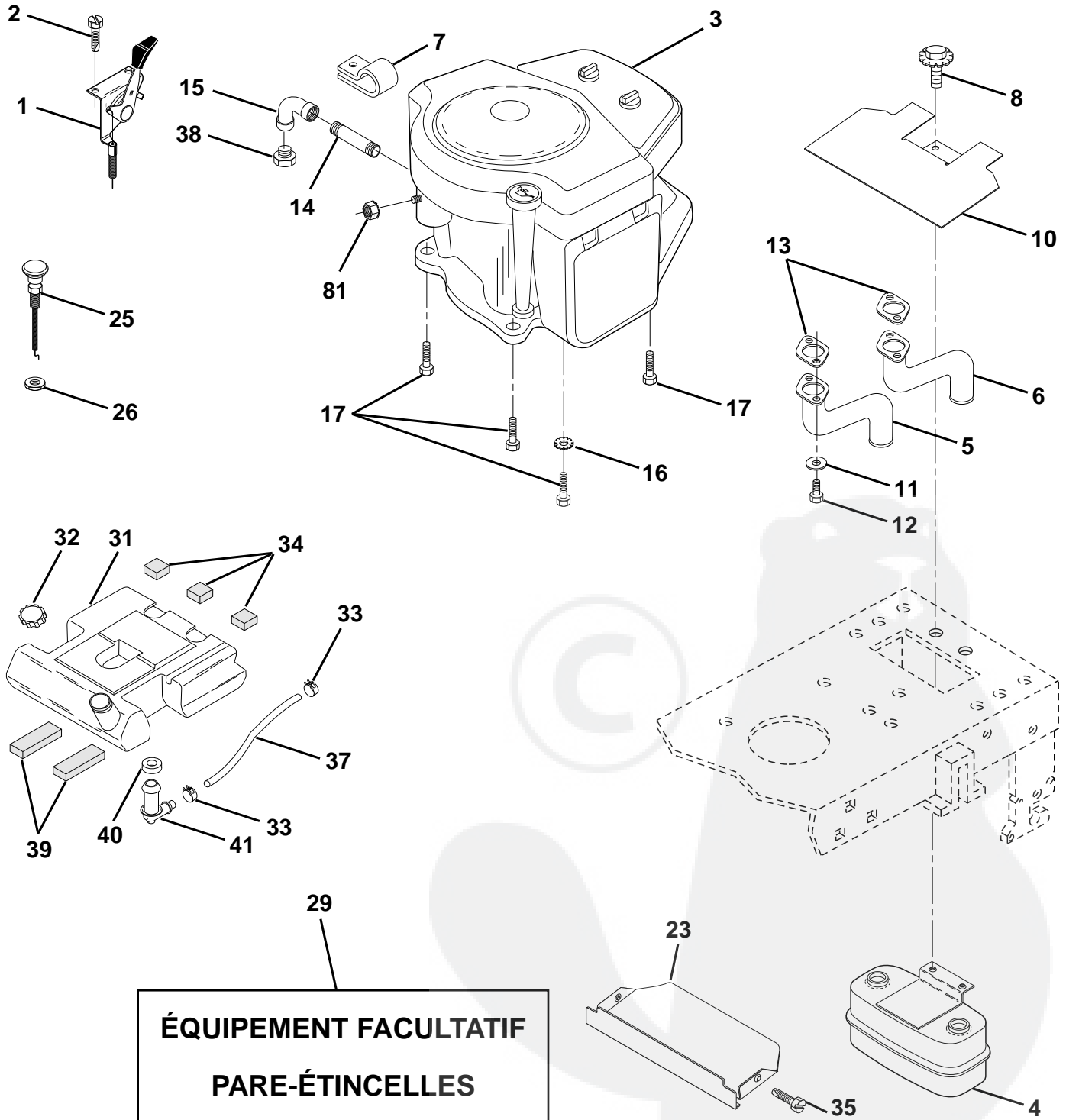
NO. DE RÉF.	NO. DE PIÈCE	DESCRIPTION
1	<b>121472X</b>	Volant de direction
2	154427	Ensemble d'essieu antérieur
3	<b>156483</b>	Ensemble de broche C.G
4	<b>157473</b>	Ensemble de broche C.D.
5	6266H	Palier de butée
6	121748X	Rondelle 25/32 X 1 5/8 X 16 Ja
7	19272016	Rondelle 27/32 X 1-1/4 X 16 Ja
8	12000029	Rondelle clip
9	3366R	Palier de colonne de direction
10	156438	Barre de direction
11	10040600	Rondelle frein
12	73940800	Écrou H
13	154779	Palier d'entretoisement de l'essieu antérieur
15	73901000	Contre-écrou H 5/8-11 Unc
17	156543	Ensemble de l'arbre de direction
18	57079	Rondelle de butée
19	<b>160395</b>	Soutien d'arbre
22	<b>165857</b>	Vis
23	<b>165851</b>	Ensemble du levier de direction
25	154406	Support de direction
27	136874	Secteur denté
29	17490612	Vis
32	139929	Tige d'assemblage
33	19111216	Rondelle 11/32 x 3/4 x 16 Ja.
34	10040500	Rondelle frein 5/16
35	73810500	Écrou H
36	145207	Douille de direction
37	152927	Vis
38	<b>126805X</b>	Insert de chapeau du volant de direction
39	100712K	Rondelle
40	7810H	Écrou frein central
41	100711L	Adaptateur du volant de direction
42	140216	Manchon de l'arbre de direction
43	121749X	Rondelle 25/32 X 1 1/4 X 16 Ja
46	121232X	Chapeau de broche
47	6855M	Graisseur
56	19131210	Rondelle 13/32 x 1/4 x 10 Ja.
62	<b>167905</b>	Entretien du jeu de l'ensemble du volant de direction
65	154780	Axle d'essieu
66	154404	Bras de palier
67	74781044	Boulon H 5/8-11 UNC x 2-3/4
68	154429	Moise d'essieu
79	<b>19132012</b>	Rondelle
80	<b>74950612</b>	Boulon H

**REMARQUE:** Toutes les dimensions de composant sont données en pouces E.-U. -- 1 pouce = 25,4 mm.

# PIÈCES DE RECHANGE

TRACTEUR - - NUMÉRO DE MODÈLE BM20H17B

MOTEUR



# PIÈCES DE RECHANGE

## TRACTEUR - - NUMÉRO DE MODÈLE BM20H117B

### MOTEUR

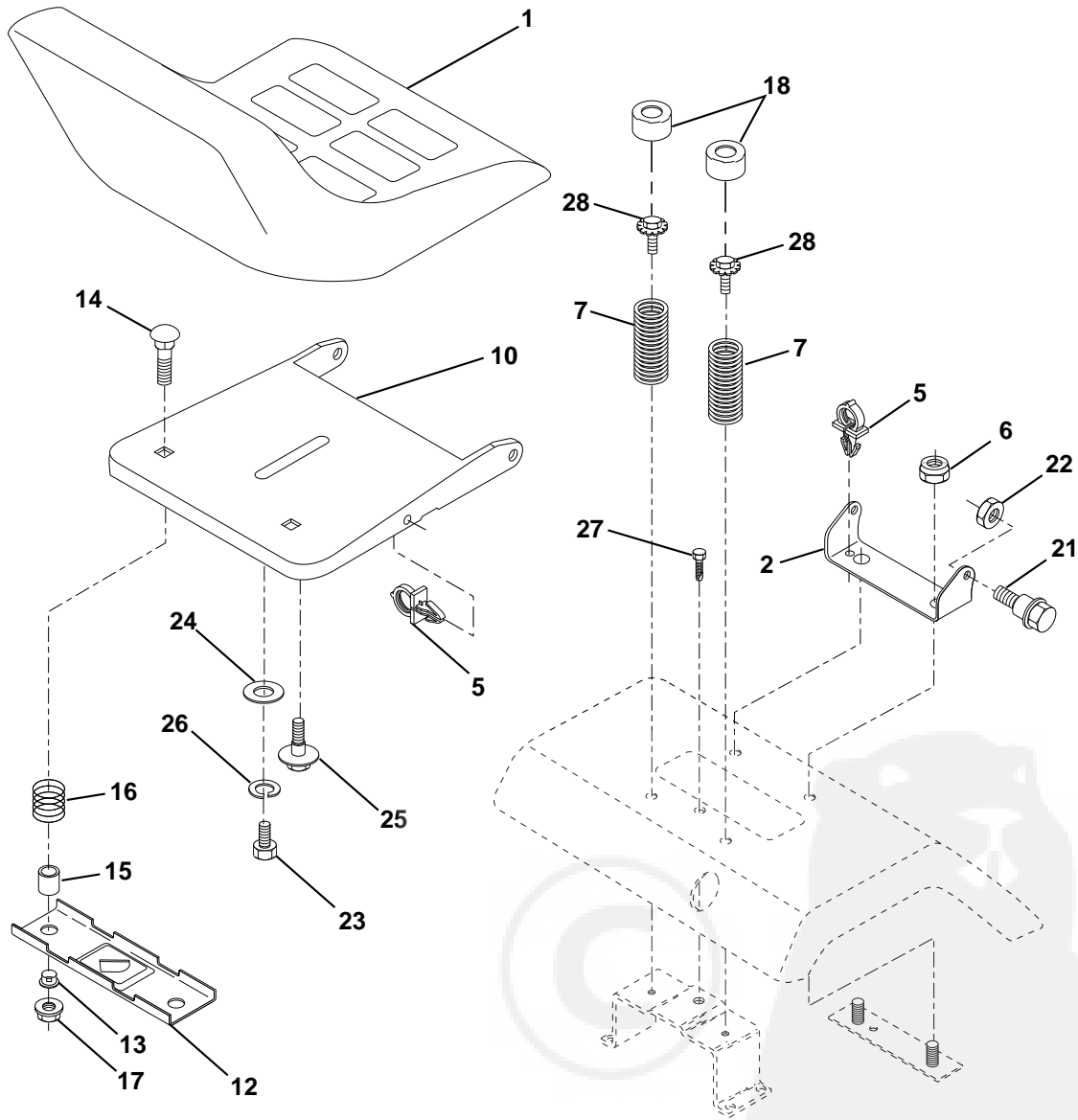
NO. DE RÉF.	NO. DE PIÈCE	DESCRIPTION
1	143885	Commande des gaz
2	17720410	Vis H autotaraudée 1/4-20x5/8 T
3	-----	Moteur B&S No. de modèle <b>460777</b> Commandez les pièces par suite du fabricant du moteur
4	149723	Silencieux d'échappement
5	144069	Ensemble d'échappement C.G.
6	144068	Ensemble d'échappement C.D.
7	138129	Bride de serrage
8	150176	Boulon 5/16-18 UNC x 3/4
10	145552	Pare-chaleur
13	<b>165287</b>	Garniture de silencieux
14	13280336	Manchon de tuyau 4-1/2 po.
15	13200300	Coude Std 90 ° 3/8-18 Npt
16	11050600	Rondelle frein à dents ext. 3/8
17	17490624	Vis à filets laminés 3/8-16 x 1-1/2
23	159880	Protecteur
25	138672	Commande de starter
26	73920600	Écrou à taquets
27	152927	Vis
29	137180	Jeu de pare-étincelles
31	151346	Réserveur d'essence antérieur
32	140527	Ensemble du bouchon d'essence
33	123487X	Bride de serrage du tuyau
34	106082X	Entretoise de coussin 1 x 1 x Noir
35	17490512	Vis 5/16-18 x 3/4 TYT
37	8543R	Conduite d'essence
38	-----	Bouchon de vidange d'huile (Commandez-le du fabricant du moteur)
39	109227X	Patin de galet-tendeur
40	3645J	Douille
41	139277	Tubulure du réservoir d'essence
62	10040400	Rondelle frein hélicoïdale
72	74780412	Boulon H 1/4-20 unc x .75
81	128861	Écrou 1/4-20

**REMARQUE:** Toutes les dimensions de composant sont données en pouces  
É.-U. —1 pouce = 25,4 mm.

# PIÈCES DE RECHANGE

## TRACTEUR -- NUMÉRO DE MODÈLE BM20H117B

### ENSEMBLE DU SIÈGE



NO. DE RÉF.	NO. DE PIÈCE	DESCRIPTION
1	127429X	Siège
2	140551	Support de pivot de siège
5	145006	Collier pressé
6	73800600	Écrou frein H avec insert
7	124181X	Ressort de siège
10	155925	Cuvette de siège
12	121246X	Support de montage de l'interrupteur
13	121248X	Douille de bouton-pression en nylon
14	72050412	Boulon de chariot 1/4-20 x 1-1/2
15	121249X	Entretoise fendue
16	123740X	Ressort
17	123976X	Écrou frein à bride grande 1/4 Cat. 5

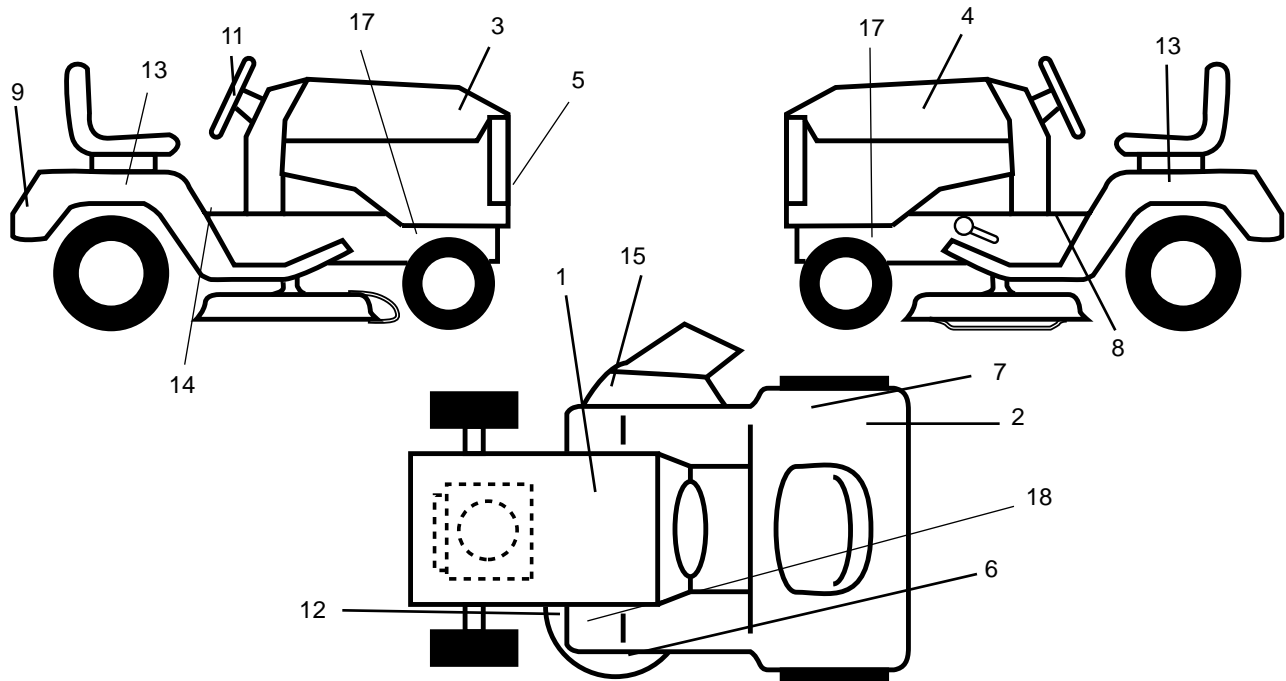
NO. DE RÉF.	NO. DE PIÈCE	DESCRIPTION
18	124238X	Chapeau du ressort
21	153236	Boulon à épaulement 5/16-18 Unc
22	73800500	Écrou
23	74780814	Boulon H 1/2-13 X 7/8 Cat. 5
24	19171912	Rondelle 17/32 X 1-3/16 X 12 Ja.
25	127018X	Boulon à épaulement 5/16-18 X 62
26	10040800	Rondelle frein à ressort hélicoïdale
27	17490608	Vis 3/8-16 x 1/2
28	150176	Boulon 5/16-18 unc

**REMARQUE:** Toutes les dimensions de composant sont données en pouces E.-U. -- 1 pouce = 25,4 mm.

# PIÈCES DE RECHANGE

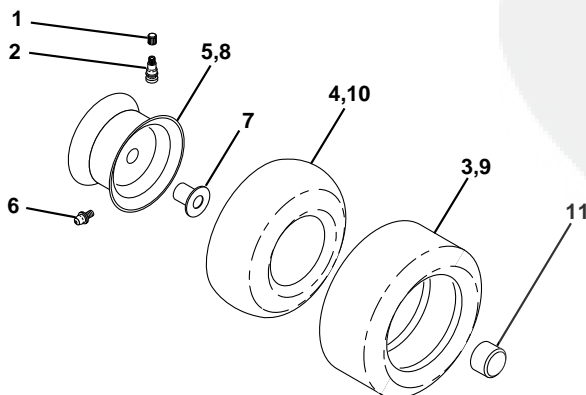
## TRACTEUR -- NUMÉRO DE MODÈLE BM20H117B

### DÉCALCOMANIES



NO. DE RÉF.	NO. DE PIÈCE	DESCRIPTION	NO. DE RÉF.	NO. DE PIÈCE	DESCRIPTION
1	145005	Décalquie de danger/poison de la batterie	14	145498	Décalquie avec le symbole de lire le manuel du proprietaire
2	126187X	Décalquie de 100 DBA	15	145494	Décalquie avec le symbole du doigt
3	163591	Décalquie de capot C.D.	17	159736	Décalquie de le chassis
4	163590	Décalquie de capot C.G.	18	159737	Décalquie de l'embrayage/frein
5	163592	Décalquie de la calandre	--	133671	Cousin du repose-pieds
6	134999	Décalquie enviro	--	162598	Décalquie de barre d'attelage
7	145437	Décalquie des standard CE	--	142341	Décalquie de barre d'attelage
8	140837	Décalquie de frein de stationnement	--	138311	Décalquie de réglage de huateru de levage de poignée
9	163333	Décalquie d'aile	--	<b>137318</b>	Décalquie du réflecteur
11	<b>167833</b>	Décalquie d' instructions d' opération	--	<b>137319</b>	Décalquie du réflecteur
12	160397	Décalquie du schéma de courroie trapézoïdale	--	<b>168066</b>	Manuel de l'opérateur (Portug.)
13	157807	Décalquie de l'aile	--	<b>168065</b>	Manuel de l'opérateur (Euro.)
			--	<b>168067</b>	Manuel des pièces de rechange

### ROUES ET PNEUS



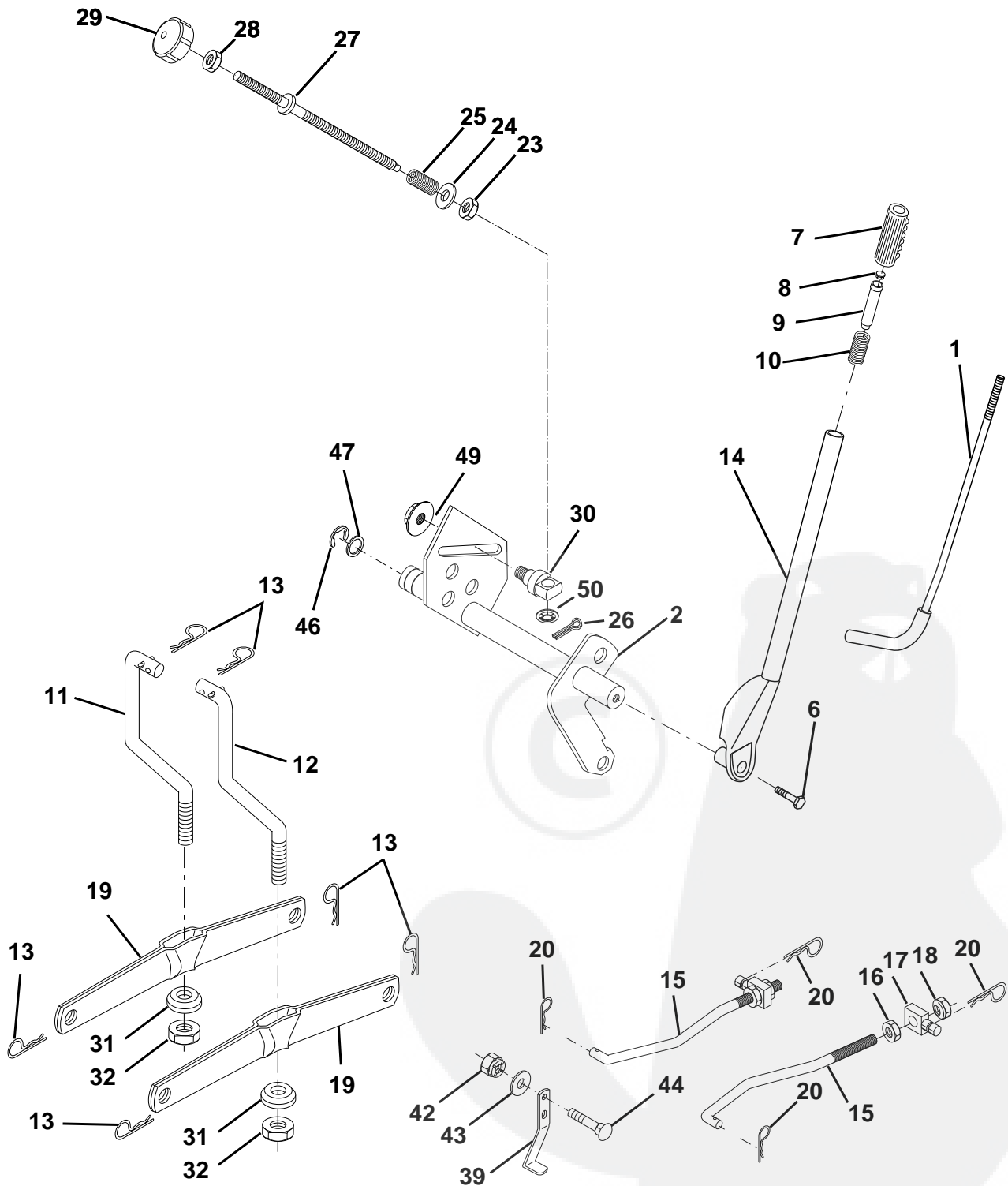
NO. DE RÉF.	NO. DE PIÈCE	DESCRIPTION
1	59192	Capuchon de valve de pneu
2	65139	Tubulure de valve
3	<b>106222X</b>	Pneu antérieur
4	59904	Chambre à air antérieure (non fournie)
5	<b>106732X427</b>	Ensemble de la jante antérieure 6 po.
6	278H	Graisseur (roue antérieure seulement)
7	9040H	Palier à bride (roue antérieure seulement)
8	<b>124074X427</b>	Ensemble de la jante arrière 8 po.
9	140183	Pneu arrière
10	7154J	Chambre à air arrière (non fournie)
11	104757X	Capeau d'essieu
--	144334	Joint d'étanchéité de pneu (tube de .30L [10 oz.])

**REMARQUE:** Toutes les dimensions de composant sont données en pouces E.-U. -- 1 pouce = 25,4 mm.

# PIÈCES DE RECHANGE

TRACTEUR -- NUMÉRO DE MODÈLE BM20H117B

## ENSEMBLE DU LEVAGE DE TONDEUSE





# PIÈCES DE RECHANGE

## TRACTEUR - - NUMÉRO DE MODÈLE BM20H117B

### ENSEMBLE DU LEVAGE DE TONDEUSE

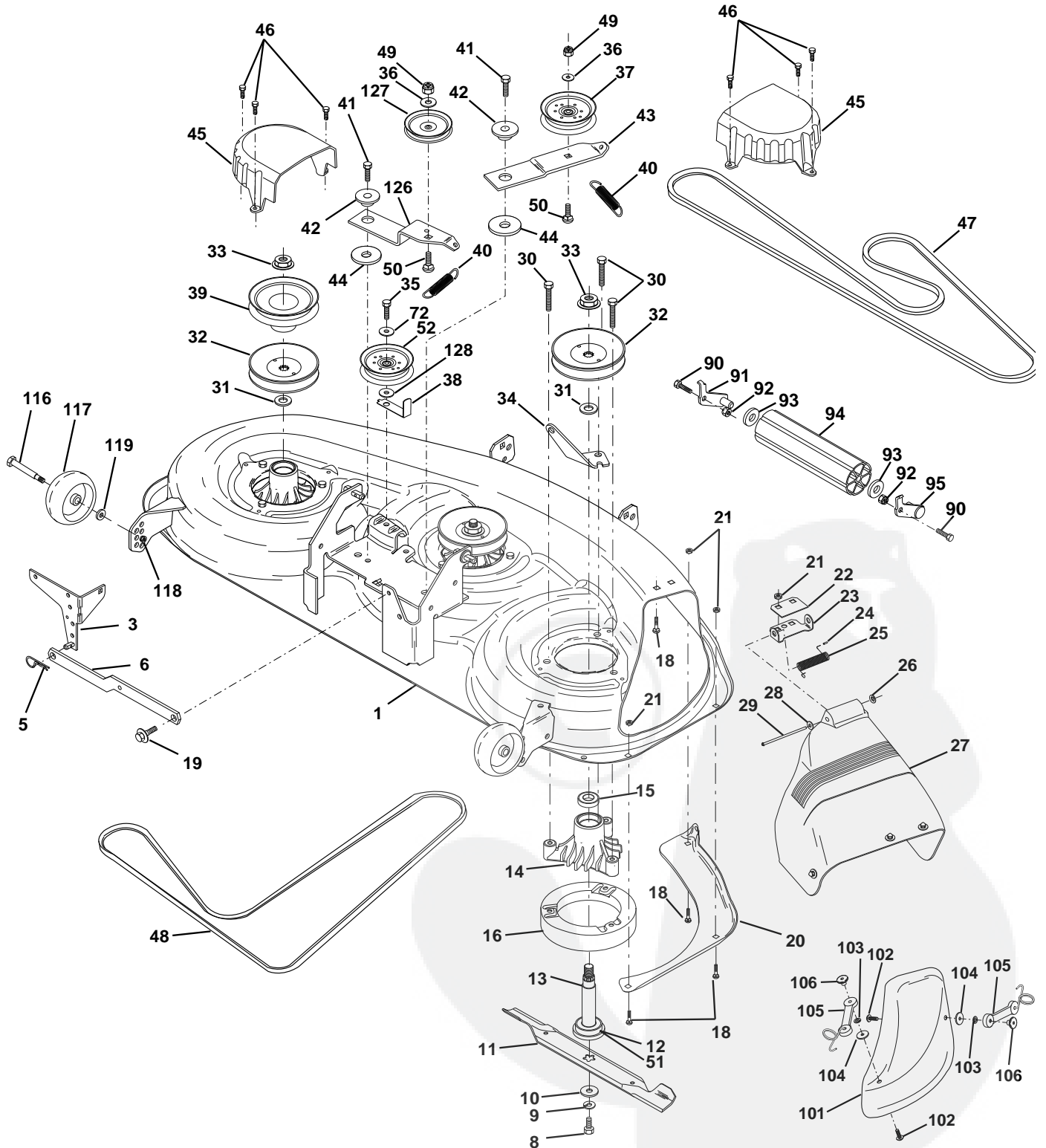
NO. DE RÉF.	NO. DE PIÈCE	DESCRIPTION
1	121006X	Ensemble du fil intérieur avec plongeur
2	<b>159188</b>	Arbre de l'ensemble du levage
6	74780624	Boulon H
7	109413X	Poignée cannelée du levier
8	124526X	Bouton de plongeur
9	122364X	Plonger du levage
10	2876H	Ressort
11	145537	Raccord de levage C.G.
12	145536	Raccord de levage C.D.
13	4939M	Ressort de retenue
14	<b>159189</b>	Ensemble levier de retenue
15	127218	Raccord antérieur
16	73350800	Contre-écrou H 1/2-13 Unc
17	130171	Tourillon
18	<b>73680800</b>	Écrou auto-serrant 1/2-13 Unc
19	139868	Bras de suspension arrière
20	<b>163552</b>	Ressort de retenue
23	110807X	Écrou
24	19131016	Rodelle 13/32 x 5/8 x 16 Ja.
25	137150	Ressort
26	76020308	Cheville
27	137167	Tige
28	73350600	Écrou H 3/8-16 unc
29	138057	Bouton de réglage
30	150233	Trouillon
31	140302	Palier
32	<b>73540600</b>	Écrou auto-serrant 3/8-24
39	142992	Arrêt par-dessus centrale
42	73680600	Écrou auto-serrant 3/8-16 unc
43	19131612	Rondelle 13/32 x 1 x 12 Ja.
44	72240608	Boulon de chariot
46	12000022	Bague en E
47	19292016	Rondelle
49	145212	Écrou à collet
50	110452X	Rondelle frein

**REMARQUE:** Toutes les dimensions de composant sont données en pouce d'É.-U. - - 1 pouce = 25,4 mm.

# PIÈCES DE RECHANGE

TRACTEUR -- NUMÉRO DE MODÈLE BM20H117B

CARTER DE TONDEUSE



# PIÈCES DE RECHANGE

## TRACTEUR - - NUMÉRO DE MODÈLE BM20H117B

### CARTER DE TONDEUSE

NO. DE RÉF.	NO DE PIÈCE	DESCRIPTION	NO. DE RÉF.	NO DE PIÈCE	DESCRIPTION
1	<b>164210</b>	Ensemble du carter de tondeuse de 46 po.	44	133943	Rondelle durcie
3	138457	Ensemble du support de la barre de non mouvement	45	145059	Couverture tu mandrin C.D.
5	4939M	Ressort de retenue	46	137729	vis à filets laminés 1/4-20 x 5/8
6	130832	Bras de suspension arrière	47	144959	Courroie trapézoïdale de tondeuse secondaire
8	850857	Boulon 3/8-24 x 1-1/4 Cat. 8	48	<b>148763</b>	Courroie trapézoïdale de tondeuse primaire
9	10030600	Rondelle frein 3/8	49	73680600	Écrou auto-serrant 3/8-16 UNC
10	140296	Rondelle durcie de la lame	50	72110612	Boulon à chariot 3/8-16 x 1-1/2 Cat. 5
11	<b>163819</b>	Lame	51	153390	Rodelle en feutre
12	129895	Roulement à billes n° 6204	52	156493	Poulie de galet-tendeur
13	137553	Ensemble de l'arbre avec un palier inférieure (Y compris le no. de réf. 12)	72	19131616	Rondelle 13/32 x 1 x 16 Ja.
14	137152	Boîtier de mandrin	90	<b>74760616</b>	Boulon H
15	110485X	Roulement à billes de mandrin	91	<b>132274</b>	Ensemble de support du rouleau-guide, Ç.G.
16	140329	Dispositif du courant à air	92	<b>73800600</b>	Écrou frein avec insert 3/8-16 Unc
18	72140505	Boulon à chariot 5/16-18 x 5/8	93	<b>19171416</b>	Rondelle
19	132827	Boulon H 5/16-18	94	<b>132264</b>	Rouleau-Guide
20	145055	Chicane	95	<b>132273</b>	Ensemble de support du rouleau-guide, C.D.
21	73680500	Écrou auto-serrant 5/16-18 UNC	101	<b>145579</b>	Couverture du broyeur
22	134753	Support	102	<b>71161010</b>	Vis
23	131267	Support du déflecteur	103	<b>10071000</b>	Rondelle
24	105304X	Chapeau de manchon	104	<b>19061216</b>	Rondelle
25	149287	Ressort de torsion du déflecteur	105	<b>160793</b>	Loquet de l'ensemble du ramasse-herbe
26	110452X	Rondelle frein	106	<b>2029J</b>	Axe du loquet
27	157788	Déflecteur de la décharge de tondeuse	116	<b>137644</b>	Boulon à épaulement
28	19111016	Rondelle 11/32 x 5/8 x 16 Ja.	117	<b>133957</b>	Support de roue,
29	131491	Tige	118	73930600	Écrou auto-serrant 3/8-16 UNC
30	157722	Vis à tête H	119	19121414	Rondelle 3/8 x 7/8 x 14 Ja.
31	129963	Rondelle d'entretoise	126	144948	Bras du galet-tendeur
32	153531	Poulie du mandrin	127	146763	Poulie du galet-tendeur
33	137266	Écrou frein 9/16	128	<b>19132203</b>	Rondelle 13/32 x 1-3/8 x 3 Ja.
34	144945	Ressort	--	143651	Ensemble du mandrin (Y compris les nos. de réf. 8-9, 12-15, 31 et 33)
35	17490628	Vis à filets laminés 3/8-16 x 1-3/4 Tytt	--	<b>166222</b>	Carter de tondeuse complet (Carter de tondeuse standard-commandez séparément la plaque de broyeur et les éléments des supports de roues avec les nos. de réf. 116-118)
36	19131316	Rondelle 13/32 x 13/16 x 16 Ja.			
37	131494	Poulie du galet-tendeur			
38	156086	Guide-courroie du galet-tendeur			
39	<b>144917</b>	Poulie du galet-tendeur			
40	137273	Ressort secondaire 44/46/50			
41	17490620	Vis à filets laminés 3/8-16 x 1-1/4 Tytt			
42	122052X	Entretoise d'Arrêtoir			
43	144949	Bras du galet-tendeur secondaire			

**REMARQUE:** Toutes les dimensions de composant sont données en pouces É.-U. --1 pouce = 25,4 mm

## GARANTIE LIMITÉE

Le Fabricant garantit son produit à l'acheteur initial comme exempt de tout défaut de matière et de fabrication. Pendant un (1) an, à compter de la date d'achat de la part de l'acheteur initial, nous réparerons ou remplacerons à notre choix, gratuitement, toute pièce, sur laquelle nous estimerons qu'il existe un défaut de matière ou de fabrication. Cette garantie est soumise aux limitations suivantes et exceptions:

1. Cette garantie ne couvre pas le moteur, la transmission/composants de transmission, la batterie (sauf comme mentionnée ci-dessous) ou les composants. Veuillez consulter votre point de vente qui dirigera la machine chez le fabricant du moteur, de la transmission/composants de transmission.
2. L'acheteur est responsable du coût du transport de tous les équipements actionnés par moteur ou les accessoires. L'acheteur est responsable du coût aussi du transport de toutes les pièces (couvertes par cette garantie) soumis pour le remplacement à moins que le point de vente demande à l'acheteur de renvoyer les pièces.
3. Garantie de la batterie: Pour les produits équipés d'une batterie, nous remplacerons, gratuitement, toute batterie estimée défectueuse pendant les quatre-vingt-dix (90) jours initiaux suivant l'achat. Après quatre-vingt-dix (90) jours, nous échangerons la batterie, le coût pour vous être 1/12 du prix d'une nouvelle batterie pour chaque mois complet à compter de la date d'achat initiale. La batterie doit être entretenue selon les directives données dans la documentation appropriée.
4. La période de garantie applicable aux produits proposés en location ou à des fins commerciales est limitée à quatre-vingt-dix (90) jours à compter de la date d'achat initiale.
5. Cette garantie ne s'applique qu'aux produits correctement montés, réglés, utilisés et entretenus conformément aux instructions données dans la documentation appropriée. Cette garantie ne s'applique pas aux produits qui ont été modifiés, utilisés incorrectement, abusés, mal assemblés, mal installés ou avariés lors de la livraison ou usage normal.
6. Exclusions: Les courroies, les lames, les adaptateurs de lame, l'usage normal, les réglages normaux, la visserie standard, et l'entretien normal sont exclus de cette garantie.
7. En cas de problème entrant dans le cadre de cette garantie, veuillez contacter votre point de vente BRICORAMA, en indiquant le numéro du modèle, le numéro de série, la date d'achat de votre machine. Cette garantie ne s'applique pas aux dommages accidentels. Toutes garanties implicites sont limitées aux mêmes périodes de temps. Ou contactez:

E.M. Services  
54 Rue Lambrechts  
92400 Courbevoie - France  
Telephone: (1) 46678078  
Fax: (1) 46678095

CETTE GARANTIE NE S'APPLIQUE PAS AUX DOMMAGES ACCIDENTELS. TOUTES GARANTIES IMPLICITES SONT LIMITÉES AUX MEMES PERIODES DE TEMPS.



**BESTGREEN**