

BERNARD Loisirs

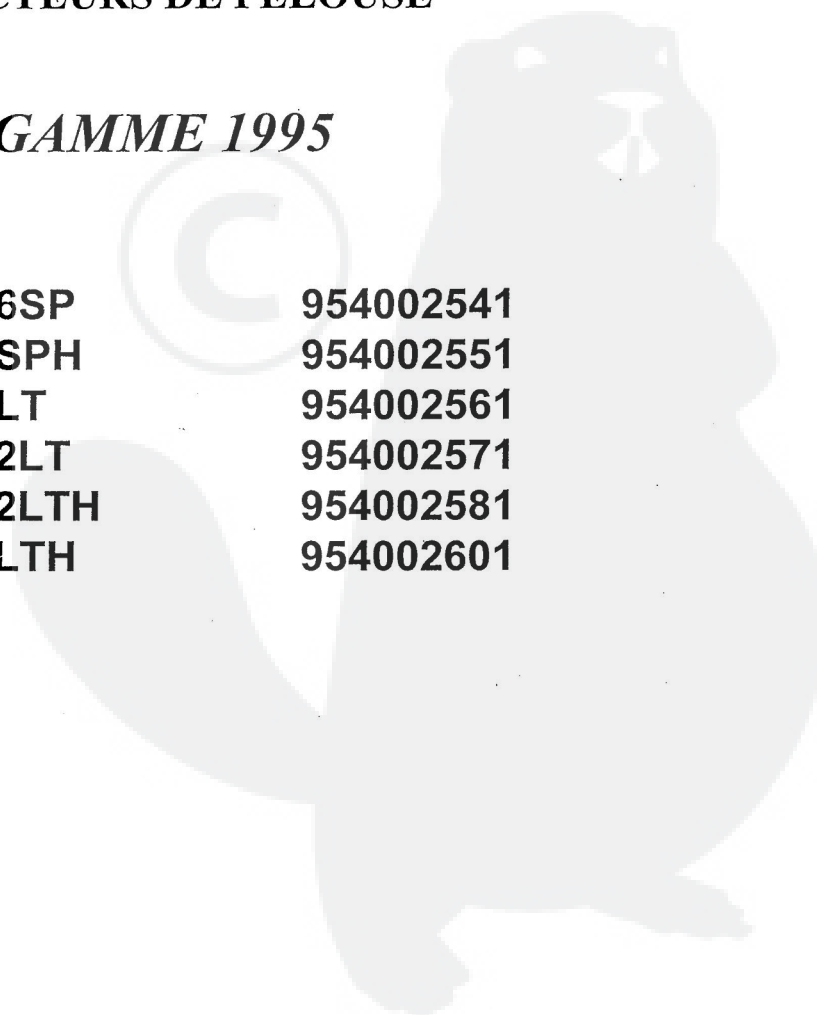
CATALOGUE 1995

PIECES DE RECHANGE

TRACTEURS DE PELOUSE

GAMME 1995

| | |
|--------------|-----------|
| × BL12536SP | 954002541 |
| BL1336SPH | 954002551 |
| BL1342LT | 954002561 |
| BL15542LT | 954002571 |
| × BL15542LTH | 954002581 |
| BL1842LTH | 954002601 |



**TABLE DE CONVERSION
DES INCHES ET FRACTIONS D'INCH EN DECIMALES ET EN MILLIMETRES**

| INCHES | | 0" | 1" | 2" | 3" | 4" | 5" | 6" | 7" | 8" | 9" | 10" |
|-----------|-----------|-------|-------|-------|--------|--------|--------|--------|--------|--------|--------|--------|
| Fractions | Décimales | | | | | | | | | | | |
| 0" | 0" | - | 25,40 | 50,80 | 76,20 | 101,60 | 127,00 | 152,40 | 177,80 | 203,20 | 228,60 | 254,00 |
| 1/64 | 0,0015625 | 0,40 | 25,80 | 51,20 | 76,60 | 102,00 | 127,40 | 152,80 | 178,20 | 203,60 | 229,00 | 254,40 |
| 1/32 | 0,003125 | 0,79 | 26,19 | 51,59 | 76,99 | 102,39 | 127,79 | 153,19 | 178,59 | 203,99 | 229,39 | 254,79 |
| 3/64 | 0,0046875 | 1,19 | 26,59 | 51,99 | 77,39 | 102,79 | 128,19 | 153,59 | 178,99 | 204,39 | 229,79 | 255,19 |
| 1/16 | 0,00625 | 1,59 | 26,99 | 52,39 | 77,79 | 103,19 | 128,59 | 153,99 | 179,39 | 204,79 | 230,19 | 255,59 |
| 5/64 | 0,0078125 | 1,98 | 27,38 | 52,78 | 78,18 | 103,58 | 128,98 | 154,38 | 179,78 | 205,18 | 230,58 | 255,98 |
| 3/32 | 0,009375 | 2,38 | 27,78 | 53,18 | 78,58 | 103,98 | 129,38 | 154,78 | 180,18 | 205,58 | 230,98 | 256,38 |
| 7/64 | 0,0109375 | 2,78 | 28,18 | 53,58 | 78,98 | 104,38 | 129,78 | 155,18 | 180,58 | 205,98 | 231,38 | 256,78 |
| 1/8 | 0,0125 | 3,18 | 28,58 | 53,98 | 79,38 | 104,78 | 130,18 | 155,58 | 180,98 | 206,38 | 231,78 | 257,18 |
| 9/64 | 0,0140625 | 3,57 | 28,97 | 54,37 | 79,77 | 105,17 | 130,57 | 155,97 | 181,37 | 206,77 | 232,17 | 257,57 |
| 5/32 | 0,015625 | 3,97 | 29,37 | 54,77 | 80,17 | 105,57 | 130,97 | 156,37 | 181,77 | 207,17 | 232,57 | 257,97 |
| 11/64 | 0,0171875 | 4,37 | 29,77 | 55,17 | 80,57 | 105,97 | 131,37 | 156,77 | 182,17 | 207,57 | 232,97 | 258,37 |
| 3/16 | 0,01875 | 4,76 | 30,16 | 55,56 | 80,96 | 106,36 | 131,76 | 157,16 | 182,56 | 207,96 | 233,36 | 258,76 |
| 13/64 | 0,0203125 | 5,16 | 30,56 | 55,96 | 81,36 | 106,76 | 132,16 | 157,56 | 182,96 | 208,36 | 233,76 | 259,16 |
| 7/32 | 0,021875 | 5,56 | 30,96 | 56,36 | 81,76 | 107,16 | 132,56 | 157,96 | 183,36 | 208,76 | 234,16 | 259,56 |
| 15/64 | 0,0234375 | 5,95 | 31,35 | 56,75 | 82,15 | 107,55 | 132,95 | 158,35 | 183,75 | 209,15 | 234,55 | 259,95 |
| 1/4 | 0,025 | 6,35 | 31,75 | 57,15 | 82,55 | 107,95 | 133,35 | 158,75 | 184,15 | 209,55 | 234,95 | 260,35 |
| 17/64 | 0,0265625 | 6,75 | 32,15 | 57,55 | 82,95 | 108,35 | 133,75 | 159,15 | 184,55 | 209,95 | 235,35 | 260,75 |
| 9/32 | 0,028125 | 7,14 | 32,54 | 57,94 | 83,34 | 108,74 | 134,14 | 159,54 | 184,94 | 210,34 | 235,74 | 261,14 |
| 19/64 | 0,0296875 | 7,54 | 32,94 | 58,34 | 83,74 | 109,14 | 134,54 | 159,94 | 185,34 | 210,74 | 236,14 | 261,54 |
| 5/16 | 0,03125 | 7,94 | 33,34 | 58,74 | 84,14 | 109,54 | 134,94 | 160,34 | 185,74 | 211,14 | 236,54 | 261,94 |
| 21/64 | 0,0328125 | 8,33 | 33,73 | 59,13 | 84,53 | 109,93 | 135,33 | 160,73 | 186,13 | 211,53 | 236,93 | 262,33 |
| 11/32 | 0,034375 | 8,73 | 34,13 | 59,53 | 84,93 | 110,33 | 135,73 | 161,13 | 186,53 | 211,93 | 237,33 | 262,73 |
| 23/64 | 0,0359375 | 9,13 | 34,53 | 59,93 | 85,33 | 110,73 | 136,13 | 161,53 | 186,93 | 212,33 | 237,73 | 263,13 |
| 3/8 | 0,0375 | 9,53 | 34,93 | 60,33 | 85,73 | 111,13 | 136,53 | 161,93 | 187,33 | 212,73 | 238,13 | 263,53 |
| 25/64 | 0,0390625 | 9,92 | 35,32 | 60,72 | 86,12 | 111,52 | 136,92 | 162,32 | 187,72 | 213,12 | 238,52 | 263,92 |
| 13/32 | 0,040625 | 10,32 | 35,72 | 61,12 | 86,52 | 111,92 | 137,32 | 162,72 | 188,12 | 213,52 | 238,92 | 264,32 |
| 27/64 | 0,0421875 | 10,72 | 36,12 | 61,52 | 86,92 | 112,32 | 137,72 | 163,12 | 188,52 | 213,92 | 239,32 | 264,72 |
| 7/16 | 0,04375 | 11,11 | 36,51 | 61,91 | 87,31 | 112,71 | 138,11 | 163,51 | 188,91 | 214,31 | 239,71 | 265,11 |
| 29/64 | 0,0453125 | 11,51 | 36,91 | 62,31 | 87,71 | 113,11 | 138,51 | 163,91 | 189,31 | 214,71 | 240,11 | 265,51 |
| 15/32 | 0,046875 | 11,91 | 37,31 | 62,71 | 88,11 | 113,51 | 138,91 | 164,31 | 189,71 | 215,11 | 240,51 | 265,91 |
| 31/64 | 0,0484375 | 12,30 | 37,70 | 63,10 | 88,50 | 113,90 | 139,30 | 164,70 | 190,10 | 215,50 | 240,90 | 266,30 |
| 1/2 | 0,05 | 12,70 | 38,10 | 63,50 | 88,90 | 114,30 | 139,70 | 165,10 | 190,50 | 215,90 | 241,30 | 266,70 |
| 33/64 | 0,0515625 | 13,10 | 38,50 | 63,90 | 89,30 | 114,70 | 140,10 | 165,50 | 190,90 | 216,30 | 241,70 | 267,10 |
| 17/32 | 0,053125 | 13,49 | 38,89 | 64,29 | 89,69 | 115,09 | 140,49 | 165,89 | 191,29 | 216,69 | 242,09 | 267,49 |
| 35/64 | 0,0546875 | 13,89 | 39,29 | 64,69 | 90,09 | 115,49 | 140,89 | 166,29 | 191,69 | 217,09 | 242,49 | 267,89 |
| 9/16 | 0,05625 | 14,29 | 39,69 | 65,09 | 90,49 | 115,89 | 141,29 | 166,69 | 192,09 | 217,49 | 242,89 | 268,29 |
| 37/64 | 0,0578125 | 14,68 | 40,08 | 65,48 | 90,88 | 116,28 | 141,68 | 167,08 | 192,48 | 217,88 | 243,28 | 268,68 |
| 19/32 | 0,059375 | 15,08 | 40,48 | 65,88 | 91,28 | 116,68 | 142,08 | 167,48 | 192,88 | 218,28 | 243,68 | 269,08 |
| 39/64 | 0,0609375 | 15,48 | 40,88 | 66,28 | 91,68 | 117,08 | 142,48 | 167,88 | 193,28 | 218,68 | 244,08 | 269,48 |
| 5/8 | 0,0625 | 15,88 | 41,28 | 66,68 | 92,08 | 117,48 | 142,88 | 168,28 | 193,68 | 219,08 | 244,48 | 269,88 |
| 41/64 | 0,0640625 | 16,27 | 41,67 | 67,07 | 92,47 | 117,87 | 143,27 | 168,67 | 194,07 | 219,47 | 244,87 | 270,27 |
| 21/32 | 0,065625 | 16,67 | 42,07 | 67,47 | 92,87 | 118,27 | 143,67 | 169,07 | 194,47 | 219,87 | 245,27 | 270,67 |
| 43/64 | 0,0671875 | 17,07 | 42,47 | 67,87 | 93,27 | 118,67 | 144,07 | 169,47 | 194,87 | 220,27 | 245,67 | 271,07 |
| 11/16 | 0,06875 | 17,46 | 42,86 | 68,26 | 93,66 | 119,06 | 144,46 | 169,86 | 195,26 | 220,66 | 246,06 | 271,46 |
| 45/64 | 0,0703125 | 17,86 | 43,26 | 68,66 | 94,06 | 119,46 | 144,86 | 170,26 | 195,66 | 221,06 | 246,46 | 271,86 |
| 23/32 | 0,071875 | 18,26 | 43,66 | 69,06 | 94,46 | 119,86 | 145,26 | 170,66 | 196,06 | 221,46 | 246,86 | 272,26 |
| 47/64 | 0,0734375 | 18,65 | 44,05 | 69,45 | 94,85 | 120,25 | 145,65 | 171,05 | 196,45 | 221,85 | 247,25 | 272,65 |
| 3/4 | 0,075 | 19,05 | 44,45 | 69,85 | 95,25 | 120,65 | 146,05 | 171,45 | 196,85 | 222,25 | 247,65 | 273,05 |
| 49/64 | 0,0765625 | 19,45 | 44,85 | 70,25 | 95,65 | 121,05 | 146,45 | 171,85 | 197,25 | 222,65 | 248,05 | 273,45 |
| 25/32 | 0,078125 | 19,84 | 45,24 | 70,64 | 96,04 | 121,44 | 146,84 | 172,24 | 197,64 | 223,04 | 248,44 | 273,84 |
| 51/64 | 0,0796875 | 20,24 | 45,64 | 71,04 | 96,44 | 121,84 | 147,24 | 172,64 | 198,04 | 223,44 | 248,84 | 274,24 |
| 13/16 | 0,08125 | 20,64 | 46,04 | 71,44 | 96,84 | 122,24 | 147,64 | 173,04 | 198,44 | 223,84 | 249,24 | 274,64 |
| 53/64 | 0,0828125 | 21,03 | 46,43 | 71,83 | 97,23 | 122,63 | 148,03 | 173,43 | 198,83 | 224,23 | 249,63 | 275,03 |
| 27/32 | 0,084375 | 21,43 | 46,83 | 72,23 | 97,63 | 123,03 | 148,43 | 173,83 | 199,23 | 224,63 | 250,03 | 275,43 |
| 55/64 | 0,0859375 | 21,83 | 47,23 | 72,63 | 98,03 | 123,43 | 148,83 | 174,23 | 199,63 | 225,03 | 250,43 | 275,83 |
| 7/8 | 0,0875 | 22,23 | 47,63 | 73,03 | 98,43 | 123,83 | 149,23 | 174,63 | 200,03 | 225,43 | 250,83 | 276,23 |
| 57/64 | 0,0890625 | 22,62 | 48,02 | 73,42 | 98,82 | 124,22 | 149,62 | 175,02 | 200,42 | 225,82 | 251,22 | 276,62 |
| 29/32 | 0,090625 | 23,02 | 48,42 | 73,82 | 99,22 | 124,62 | 150,02 | 175,42 | 200,82 | 226,22 | 251,62 | 277,02 |
| 59/64 | 0,0921875 | 23,42 | 48,82 | 74,22 | 99,62 | 125,02 | 150,42 | 175,82 | 201,22 | 226,62 | 252,02 | 277,42 |
| 15/16 | 0,09375 | 23,81 | 49,21 | 74,61 | 100,01 | 125,41 | 150,81 | 176,21 | 201,61 | 227,01 | 252,41 | 277,81 |
| 61/64 | 0,0953125 | 24,21 | 49,61 | 75,01 | 100,41 | 125,81 | 151,21 | 176,61 | 202,01 | 227,41 | 252,81 | 278,21 |
| 31/32 | 0,096875 | 24,61 | 50,01 | 75,41 | 100,81 | 126,21 | 151,61 | 177,01 | 202,41 | 227,81 | 253,21 | 278,61 |
| 63/64 | 0,0984375 | 25,00 | 50,40 | 75,80 | 101,20 | 126,60 | 152,00 | 177,40 | 202,80 | 228,20 | 253,60 | 279,00 |

Références des pièces de rechange courantes :

BL12536SP

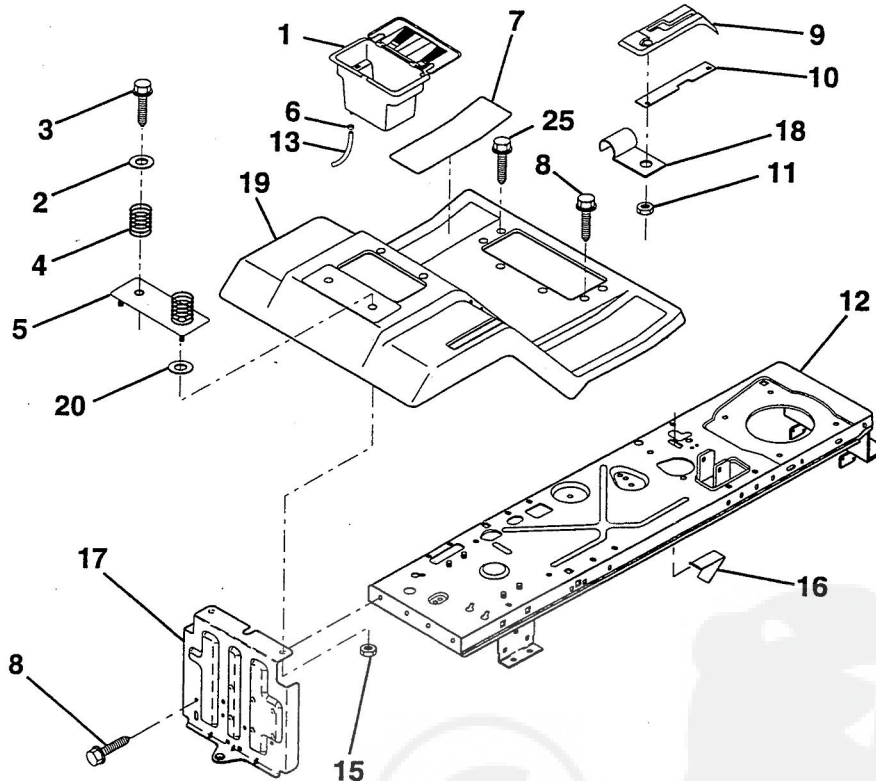
954 00 25 41

| Désignation | Saison 1995 145454 / 13.09.94 | | | |
|--|----------------------------------|--|--|--|
| Lame de tondeuse | 532138496 | | | |
| Courroie de tondeuse | 532131264 | | | |
| Courroie d'entraînement | 532124525 | | | |
| Pneu (roue avant) | 532137422 | | | |
| Pneu (roue arrière) | 532132703 | | | |
| Chambre à air (pneu avant) (uniquement pour réparation) | 532059904 | | | |
| Chambre à air (pneu arrière) (uniquement pour réparation) | 532008134 | | | |
| Valve | 532065139 | | | |
| Batterie | 532133909 | | | |
| Fusible 30A (vert) | 532108824 | | | |
| Relai (Solénoïde) | 532138406 | | | |
| Contacteur de démarrage | 532140400 | | | |
| | | | | |
| | | | | |
| | | | | |
| | | | | |
| | | | | |
| | | | | |
| | | | | |
| | | | | |

Couple de serrage de la boulonnerie en fonction du groupe indiqué dans la désignation des pièces (Gr.) :

| Diamètre des vis (inches) | Unité | Gr. 2 | Gr. 5 | Gr. 8 |
|---------------------------|----------|-----------|------------|-----------|
| 1/4 | mkg | 0,7 - 0,8 | 1,25 - 1,4 | 1,7 - 1,9 |
| | foot-lbs | 5 - 6 | 9 - 10 | 12 - 14 |
| 5/16 | mkg | 1,7 - 1,8 | 2,6 - 2,9 | 3,7 - 4,1 |
| | foot-lbs | 12 - 13 | 19 - 21 | 27 - 30 |
| 3/8 | mkg | 2,9 - 3,3 | 4,6 - 5,1 | 6,2 - 6,9 |
| | foot-lbs | 21 - 24 | 33 - 37 | 45 - 50 |

CHASSIS / PLANCHER / AILES ARRIERES



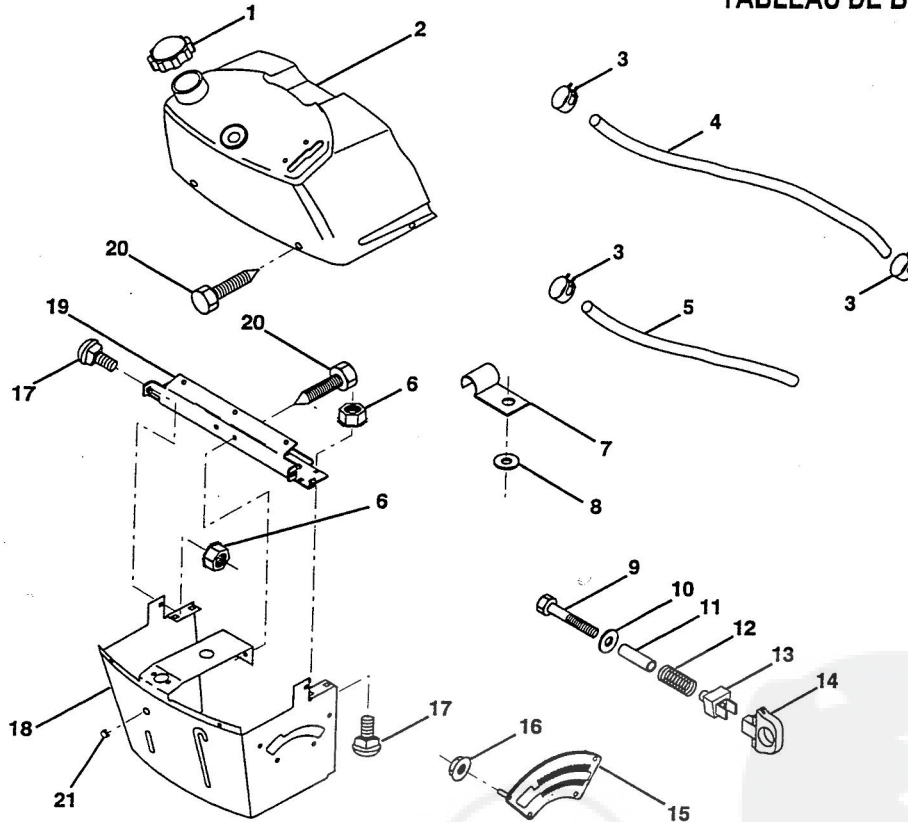
| REP. N° | N° DE REFERENCE | DESIGNATION | REP. N° | N° DE REFERENCE | DESIGNATION |
|---------|-----------------|-----------------------------------|---------|-----------------|---|
| 1 | 532129965 | Coffre pour batterie | 12 | 532145190 | Chassis complet |
| 2 | 819132012 | Rondelle plate 13/32 x 1-1/4 | 13 | 532109238 | Tuyau (drain de la batterie) |
| 3 | 817490612 | Vis H à embase 3/8-16 x 3/4 | 15 | 873640400 | Ecrou H autofreiné 1/4-20 UNC |
| 4 | 532124181 | Ressort de compression | 16 | 532141736 | Butée du contacteur d'embrayage de lame |
| 5 | 532125139 | Plaque | 17 | 532140782 | Face arrière avec attelage |
| 6 | 532109596 | Collier | 18 | 532126470 | Bride isolée de fixation de câble |
| 7 | 532124144 | Plaque anti-dérapante | 19 | 532141266 | Ensemble ailes arrière et plancher |
| 8 | 817490512 | Vis H à embase 5/16-18 x 3/4 | 20 | 819091413 | Rondelle plate 9/32 x 7/8 |
| 9 | 532126995 | Grille de changement de vitesse | 25 | 817490516 | Vis H à embase 5/16-18 x 1 |
| 10 | 532139783 | Plaque de verrouillage de vitesse | | | |
| 11 | 532124346 | Ecrou H autofreiné 3/16 | | | |

NOTE - Toutes les dimensions des composants sont données en pouce U.S. (1 inch = 25,4 mm).
- Pour faciliter leur identification, les composants n'ont pas été dessinés à la même échelle.

TRACTEUR DE PELOUSE

Modèle : BL12536SP
Code produit : 954 00 25 41
A partir de : Saison 1995

TABLEAU DE BORD

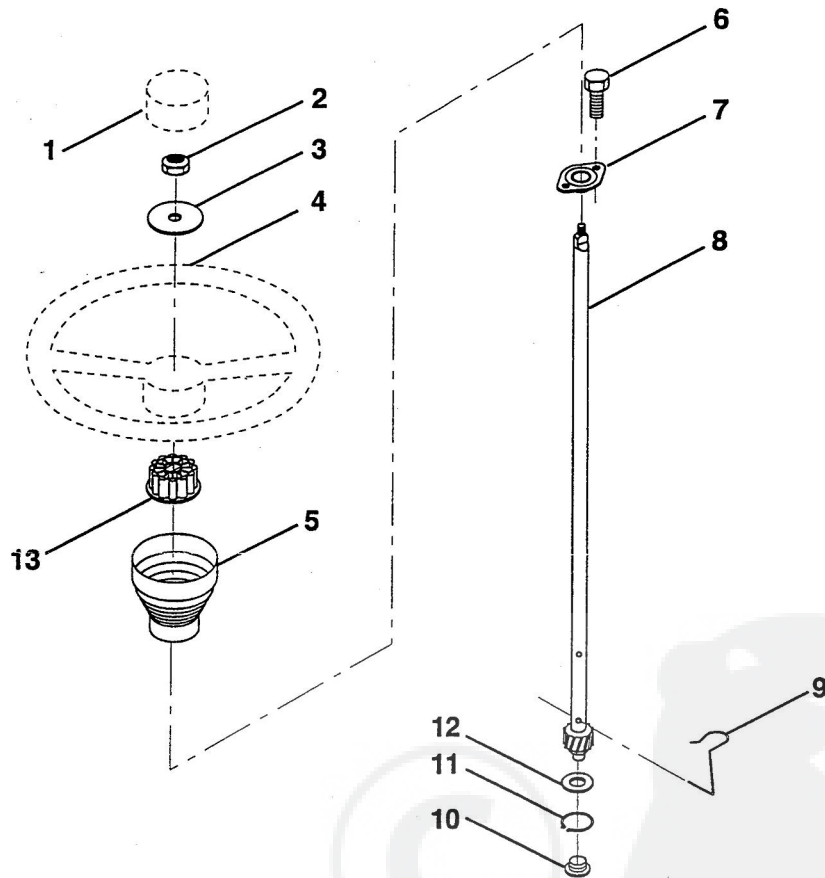


| REP. N° | N° DE REFERENCE | DESIGNATION | REP. N° | N° DE REFERENCE | DESIGNATION |
|---------|-----------------|---------------------------------------|---------|-----------------|--|
| 1 | 532141523 | Bouchon du réservoir de carburant | 12 | 532003720 | Ressort |
| 2 | 532138393 | Ensemble réservoir et tableau de bord | 13 | 532126450 | Doigt de réglage en hauteur |
| 3 | 532123487 | Collier | 14 | 532126115 | Poignée de verrouillage |
| 4 | 532008544 | Tuyau d'alimentation en carburant | 15 | 532122023 | Segment gradué |
| 5 | 532008548 | Tuyau d'alimentation en carburant | 16 | 532124346 | Ecrou H autofreiné 3/16-18 |
| 6 | 873680400 | Ecrou H autofreiné 1/4-20 | 17 | 872110404 | Vis à tête bombée et collet carré 1/4-20 x 1/2 Gr. 5 |
| 7 | 532124996 | Bride de fixation de tuyau | 18 | 532130745 | Ensemble base du tableau de bord |
| 8 | 819091216 | Rondelle plate 9/32 x 3/4 | 19 | 532134744 | Entretoise transversale |
| 9 | 874760428 | Vis H 1/4-20 x 1-3/4 | 20 | 817060408 | Vis H auto-taraudeuse 1/4-20 x 1/2 |
| 10 | 819091413 | Rondelle plate 11/32 x 11/16 | 21 | 532134014 | Bouchon bombé |
| 11 | 532121249 | Entretoise fendue | | | |

NOTE - Toutes les dimensions des composants sont données en pouce U.S. (1 inch = 25,4 mm).
- Pour faciliter leur identification, les composants n'ont pas été dessinés à la même échelle.

TRACTEUR DE PELOUSE

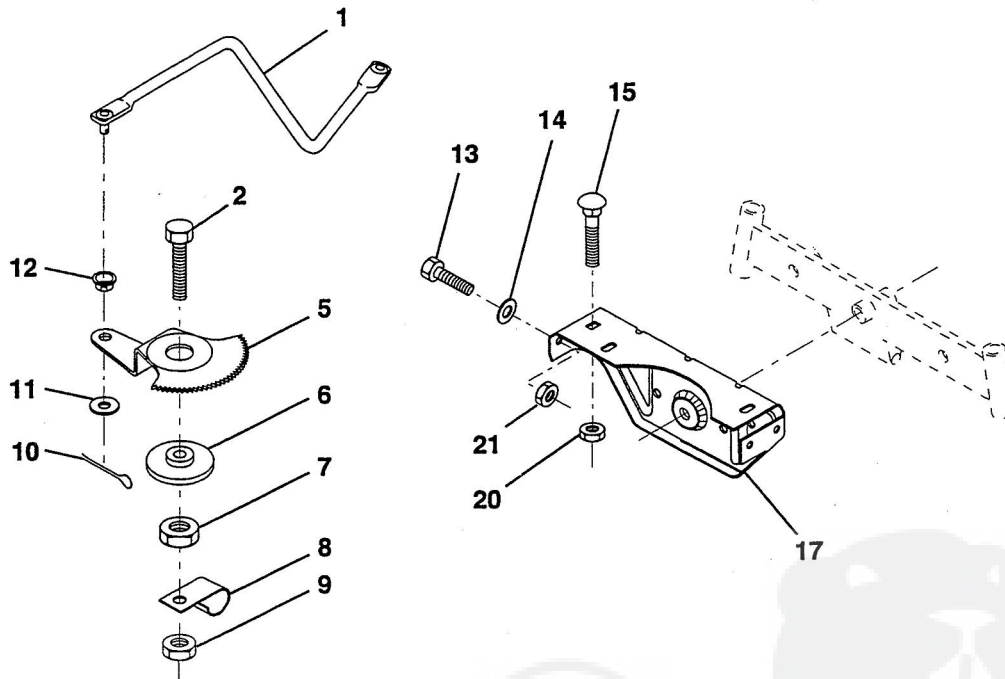
VOLANT / ARBRE DE VOLANT



| REP. N° | N° DE REFERENCE | DESIGNATION | REP. N° | N° DE REFERENCE | DESIGNATION |
|---------|-----------------|-------------------------------|---------|-----------------|--------------------------|
| 1 | 532133742 | Insert de volant | 8 | 532123651 | Arbre de volant |
| 2 | 532124701 | Ecrou H autofreiné 3/8-24 UNF | 9 | 532124210 | Ressort de blocage |
| 3 | 819133808 | Rondelle plate 12/32 x 2-3/8 | 10 | 532123438 | Douille |
| 4 | 532133741 | Volant | 11 | 812000045 | Circlip extérieur |
| 5 | 532121897 | Manchon de volant | 12 | 819211616 | Rondelle plate 21/32 x 1 |
| 6 | 817431008 | Vis H 10-16 x 1/2 | 13 | 532104820 | Adaptateur de volant |
| 7 | 532102803 | Palier applique | | | |

NOTE - Toutes les dimensions des composants sont données en pouce U.S. (1 inch = 25,4 mm).
- Pour faciliter leur identification, les composants n'ont pas été dessinés à la même échelle.

DIRECTION / TRAVERSE AVANT

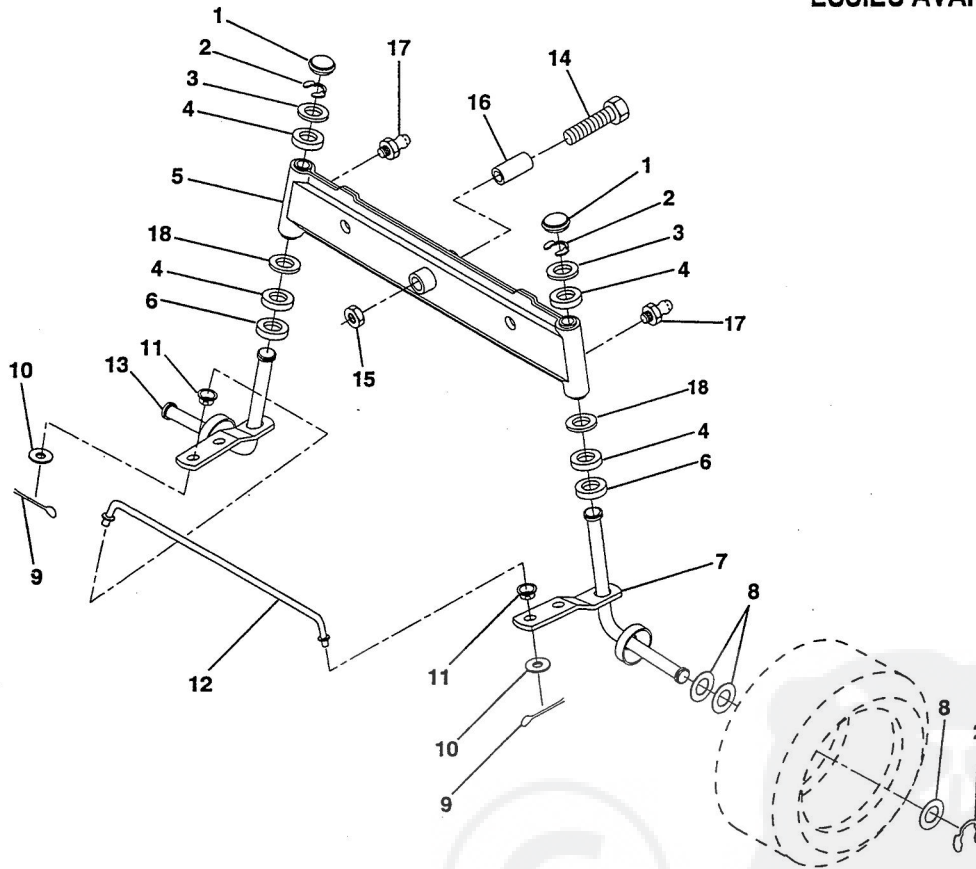


| REP. N° | N° DE REFERENCE | DESIGNATION | REP. N° | N° DE REFERENCE | DESIGNATION |
|---------|-----------------|-------------------------------|---------|-----------------|--|
| 1 | 532132566 | Biellette | 12 | 532126847 | Douille |
| 2 | 874780828 | Vis H 1/2-13 x 1-3/4 | 13 | 874760512 | Vis H 5/16-18 UNC x 3/4 |
| 5 | 532121926 | Secteur denté | 14 | 819111416 | Rondelle plate 11/32 x 7/8 |
| 6 | 532121927 | Palier | 15 | 872110606 | Vis à tête bombée et collet carré 3/8-16 UNC x 3/4 |
| 7 | 873030800 | Ecrou H autofreiné 1/2-13 UNC | 17 | 532137096 | Traverse avant, support d'essieu |
| 8 | 532126472 | Bride isolée | 20 | 873680600 | Ecrou H autofreiné 3/8-16 UNC |
| 9 | 873680800 | Ecrou H crénelé 3/8-16 | 21 | 873680500 | Ecrou H autofreiné 5/16-18 |
| 10 | 876020412 | Goupille fendue 1/8 x 3/4 | | | |
| 11 | 819131316 | Rondelle plate 13/32 x 13/16 | | | |

NOTE - Toutes les dimensions des composants sont données en pouce U.S. (1 inch = 25,4 mm).
- Pour faciliter leur identification, les composants n'ont pas été dessinés à la même échelle.

TRACTEUR DE PELOUSE

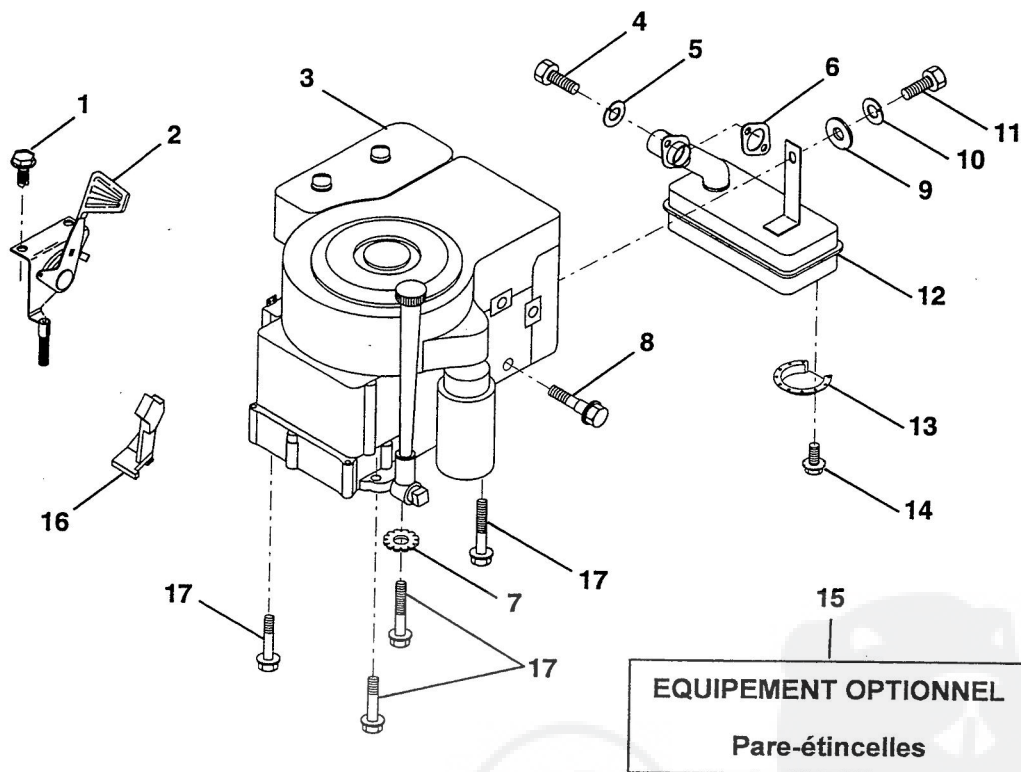
ESSIEU AVANT



| REP. N° | N° DE REFERENCE | DESIGNATION | REP. N° | N° DE REFERENCE | DESIGNATION |
|---------|-----------------|------------------------------|---------|-----------------|------------------------------|
| 1 | 532121232 | Chapeau | 10 | 819131316 | Rondelle plate 13/32 x 13/16 |
| 2 | 812000029 | Anneau d'arrêt E | 11 | 532126847 | Douille |
| 3 | 532121748 | Rondelle plate 25/32 x 1-5/8 | 12 | 532130465 | Barre d'accouplement |
| 4 | 532124937 | Douille | 13 | 532137061 | Axe de roue côté gauche |
| 5 | 532142033 | Essieu | 14 | 874011056 | Vis H 5/8-11 UNC x 3-1/2 |
| 6 | 532124931 | Douille | 15 | 873901000 | Ecrou H autofreiné 5/8-11 |
| 7 | 532137062 | Axe de roue côté droit | 16 | 532110438 | Tube d'écartement |
| 8 | 532121749 | Rondelle plate 25/32 x 1-1/4 | 17 | 532124836 | Graisseur |
| 9 | 876020412 | Goupille fendue 1/8 x 3/4 | 18 | 819272016 | Rondelle plate 27/32 x 1-1/4 |

NOTE - Toutes les dimensions des composants sont données en pouce U.S. (1 inch = 25,4 mm).
- Pour faciliter leur identification, les composants n'ont pas été dessinés à la même échelle.

MOTEUR / COMMANDE DES GAZ



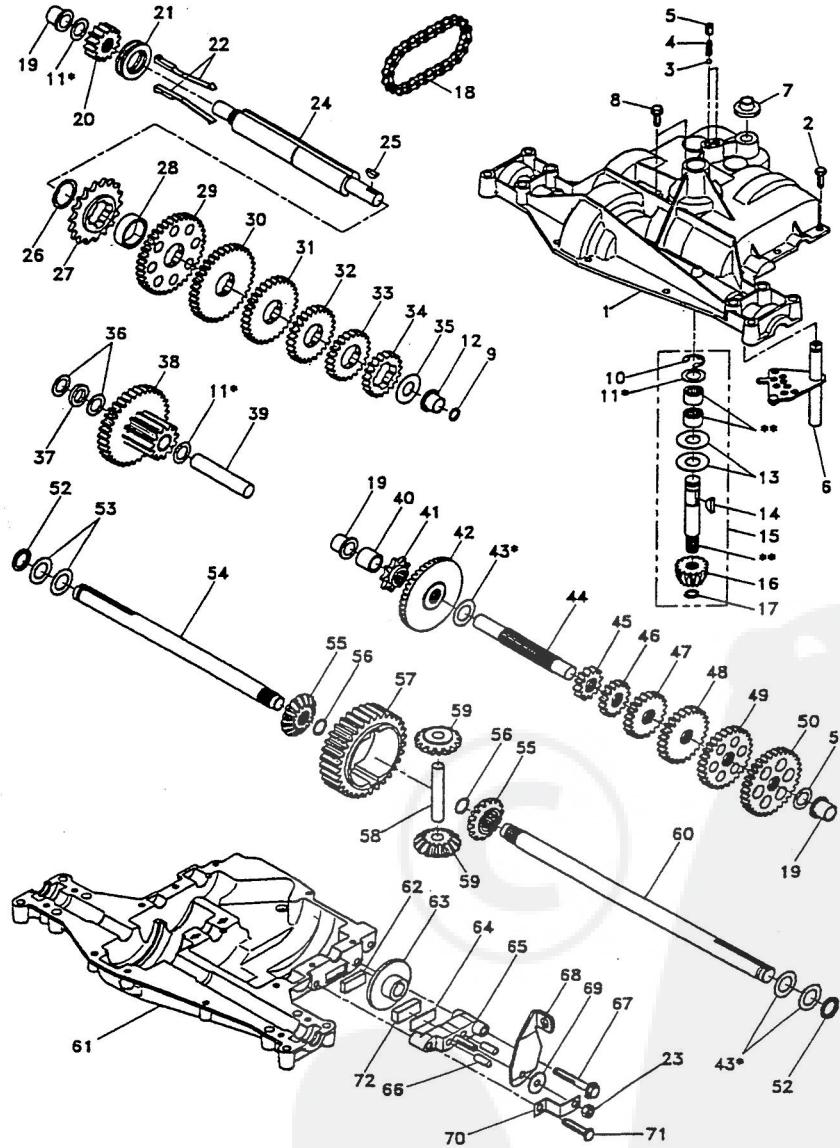
| REP. N° | N° DE REFERENCE | DESIGNATION |
|---------|-----------------|-------------------------------------|
| 1 | 817060408 | Vis H, filetage coupé, 1/4-20 x 1/2 |
| 2 | 532133025 | Manette de commande des gaz |
| 3 | | Moteur TECUMSEH OHV 12,5 |
| 4 | 871070512 | Vis H, tête Phillips 5/16-18 x 3/4 |
| 5 | 810040500 | Rondelle grower 5/16 |
| 6 | 532125593 | Joint d'échappement |
| 7 | 811050600 | Rondelle éventail 3/8 |
| 8 | 532081328 | Vis H à embase 5/16 |
| 9 | 819101216 | Rondelle plate 5/16 x 3/4 |
| 10 | 810040400 | Rondelle grower 1/4 |

| REP. N° | N° DE REFERENCE | DESIGNATION |
|---------|-----------------|---|
| 11 | 874760412 | Vis H (à commander auprès du fabricant du moteur) |
| 12 | 532138032 | Pot d'échappement |
| 13 | 532101326 | Défecteur de pot d'échappement |
| 14 | 817030808 | Vis H autofreiné |
| 15 | 532137180 | Equipement pare-étincelles (en option) |
| 16 | 532136382 | Butée de commande d'accélération |
| 17 | 817490624 | Vis H à embase 3/8-16 x 1-1/2 |

NOTE - Toutes les dimensions des composants sont données en pouce U.S. (1 inch = 25,4 mm).
- Pour faciliter leur identification, les composants n'ont pas été dessinés à la même échelle.

BOITE DE VITESSES

DANA Modèle D4360-79



NOTE - Pour faciliter leur identification, les composants n'ont pas été dessinés à la même échelle.

TRACTEUR DE PELOUSE

BOITE DE VITESSE

DANA Modèle 4360-79

| REP. N° | N° DE REFERENCE | DESIGNATION | REP. N° | N° DE REFERENCE | DESIGNATION |
|------------|--------------------|---|------------|--------------------|--|
| 1 | 532142671 | Demi-carter supérieur | 38 | 532110079 | Ensemble pignons fous (12 et 35 dents) |
| 2 | 532002274 | Vis auto-taraudeuse H 1/4-20 x 0.734 | 39 | 532124639 | Arbre de pignons fous |
| 3 | 532134400 | Bille de verrouillage | 40 | 532120472 | Bague d'écartement 0.635x 0.875 x 0.755 |
| 4 | 532105904 | Ressort de compression | 41 | 532105928 | Pignon à chaîne (9 dents) |
| 5 | 532105905 | Jeu de vis | 42 | 532110084 | Pignon conique (42 dents) |
| 6 | 532138235 | Sélecteur de vitesses | 43 * | 532134394 | Jeu de rondelles de calage Ø 0.750 |
| 7 | 532134399 | Soufflet | 44 | 532120473 | Arbre d'entraînement primaire |
| 8 | 532134791 | Vis auto-taraudeuse avec joint joint à section carré | 45 | 532142678 | Pignon droit (12 dents) |
| 9 | 532138241 | Anneau d'arrêt E | 46 | 532142679 | Pignon droit (15 dents) |
| 10 | 532142672 | Anneau d'arrêt E | 47 | 532120407 | Pignon droit (20 dents) |
| 11 * | 532134793 | Jeu de rondelles de calage Ø 0.625 | 48 | 532106589 | Pignon droit (25 dents) |
| 12 | 532142673 | Bague | 49 | 532120408 | Pignon droit (28 dents) |
| 13 | 532120415 | Rondelle plate 0.632 x 1.38 x 0.046 | 50 | 532105937 | Pignon droit (31 dents) |
| 14 | 532142674 | Clavette demi-lune #9 | 51 | 532002226 | Rondelle plate 0.632 x 1.00 x 0.060 |
| 15 | 532138234 | Ensemble de l'arbre d'entrée | 52 | 532134401 | Rondelle néoprène |
| 16 | 532110078 | Pignon conique (14 dents) | 53 | 532002264 | Rondelle plate 0.758 x 1.25 x 0.031 |
| 17 | 532105909 | Jonc d'arrêt | 54 | 532120474 | Arbre côté gauche |
| 18 | 532105910 | Chaîne (24 maillons) | 55 | 532110081 | Planétaire (15 dents) |
| 19 | 532105911 | Bague | 56 | 532105941 | Jonc d'arrêt |
| 20 | 532142675 | Pignon droit (14 dents) | 57 | 532110071 | Roue dentée de différentiel (32 dents) |
| 21 | 532138246 | Collier d'embrayage | 58 | 532120952 | Croisillon de différentiel |
| 22 | 532138236 | Jeu de doigts d'embrayage | 59 | 532110082 | Satellite (15 dents) |
| 23 | 873810500 | Ecrou autofreiné 5/16-24 | 60 | 532123908 | Arbre secondaire côté droit |
| 24 | 532142676 | Arbre intermédiaire | 61 | 532142680 | Demi-carter inférieur |
| 25 | 532002244 | Clavette demi-lune #61 | 62 | 532120961 | Plaquette de frein |
| 26 | 532105916 | Anneau d'arrêt | 63 | 532007294 | Disque de frein |
| 27 | 532120470 | Pignon à chaîne (18 dents) | 64 | 532108989 | Cale d'épaisseur |
| 28 | 532110070 | Bague d'écartement | 65 | 532120953 | Etrier de frein |
| 29 | 532142677 | Pignon droit (37 dents) | 66 | 532120954 | Piston de frein |
| 30 | 532142681 | Pignon droit (35 dents) | 67 | 532134799 | Vis H auto-taraudeuse 5/16-18 x 2.25 |
| 31 | 532120405 | Pignon droit (30 dents) | 68 | 532138244 | Levier de frein |
| 32 | 532108980 | Pignon droit (25 dents) | 69 | 532108996 | Rondelle plate 0.321 x 1.00 x 0.055 |
| 33 | 532120406 | Pignon droit (22 dents) | 70 | 532120956 | Patte anti-rotation |
| 34 | 532134796 | Pignon droit (19 dents) | 71 | 532106596 | Vis H auto-taraudeuse 5/16-18 x 1.44 |
| 35 | 532105925 | Rondelle plate 0.640 x 1.37 x 0.061 | 72 | 532120951 | Plaquette de frein |
| 36 | 532002232 | Rondelle plate 0.632 x 1.00 x 0.026 | 73 | 532120416 | Graisse |
| 37 | 532108978 | Bague d'écartement 0.630 x 1.00 x 0.169 | | | |

* N'utiliser que le nombre nécessaire pour maintenir les jeux appropriés.
** Livrable uniquement avec l'ensemble repère 15.

NOTE - Toutes les dimensions des composants sont données en pouce U.S. (1 inch = 25,4 mm).
- Pour faciliter leur identification, les composants n'ont pas été dessinés à la même échelle.

BERNARD LOISIRS

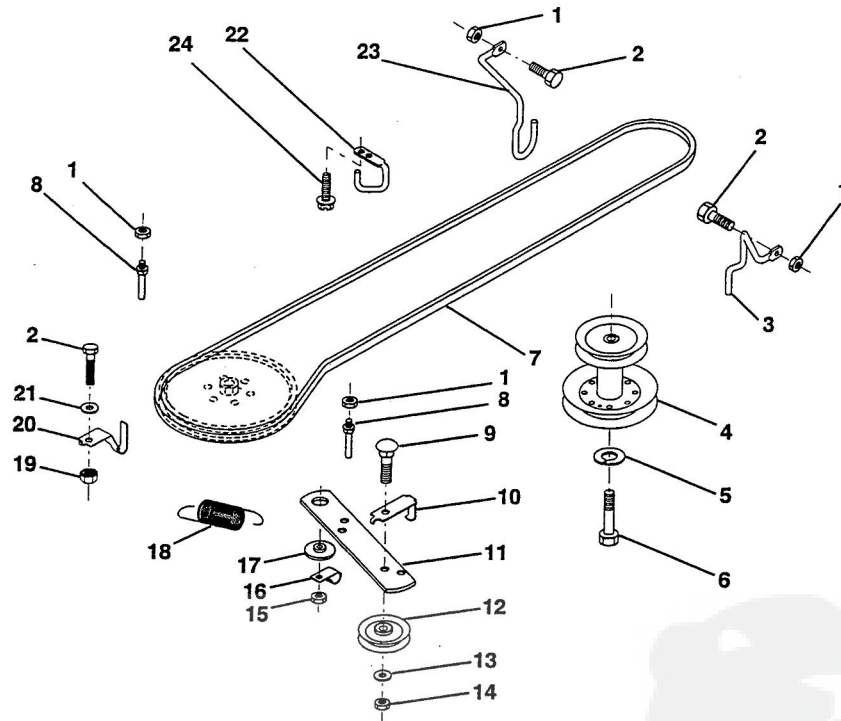
TRACTEUR DE PELOUSE

Modèle : BL12536SP

Code produit : 954 00 25 41

A partir de : Saison 1995

COMMANDE DE L'AVANCEMENT



| REP. N° | N° DE REFERENCE | DESIGNATION | REP. N° | N° DE REFERENCE | DESIGNATION |
|---------|-----------------|--|---------|-----------------|--|
| 1 | 873680500 | Ecrou H autofreiné 5/16-18 | 13 | 819131316 | Rondelle plate 13/32 x 13/16 |
| 2 | 874760512 | Vis H 5/16-18 UNC x 3/4 | 14 | 873930600 | Ecrou H autofreiné 3/8-16 UNC |
| 3 | 532141342 | Guide pour la courroie de tondeuse (côté droit) | 15 | 873680600 | Ecrou H autofreiné 3/8-16 UNC |
| 4 | 532138029 | Poulie motrice | 16 | 532126471 | Bride de fixation isolée |
| 5 | 810040700 | Rondelle frein 7/16 | 17 | 532122052 | Entretoise de centrage |
| 6 | 871170744 | Vis H 7/16-20 | 18 | 532131459 | Ressort de traction |
| 7 | 532124525 | Courroie trapézoïdale | 19 | 873510500 | Ecrou H autofreiné 5/16-18 UNC |
| 8 | 532123405 | Guide de la courroie d'avancement | 20 | 532139919 | Guide de courroie pour poulie réceptrice |
| 9 | 872140612 | Vis à tête bombée et collet carré 3/8-16 UNC x 1-1/2 | 21 | 819111016 | Rondelle plate 11/32 x 5/8 |
| 10 | 532123396 | Guide de courroie pour poulie-tendeur | 22 | 532123404 | Guide côté chassis pour la courroie d'avancement |
| 11 | 532140911 | Levier d'embrayage de l'avancement | 23 | 532140916 | Guide pour la courroie de tondeuse (côté gauche) |
| 12 | 532123674 | Poulie de tension à gorge plate | 24 | 817720408 | Vis H à tête fendue 1/4-20 x 1/2 |

NOTE - Toutes les dimensions des composants sont données en pouce U.S. (1 inch = 25,4 mm).
- Pour faciliter leur identification, les composants n'ont pas été dessinés à la même échelle.

DEWALT LOISIRS

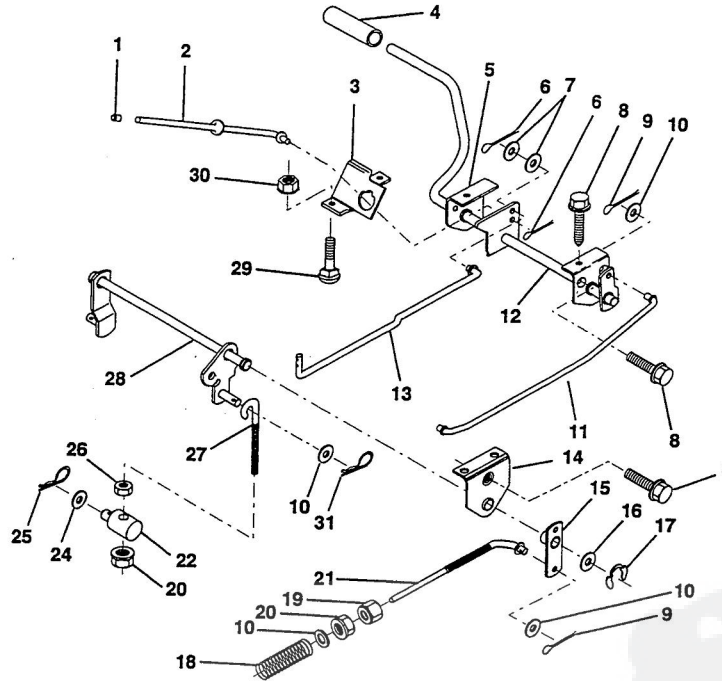
TRACTEUR DE PELOUSE

Modèle : BL12536SP

Code produit : 954 00 25 41

A partir de : Saison 1995

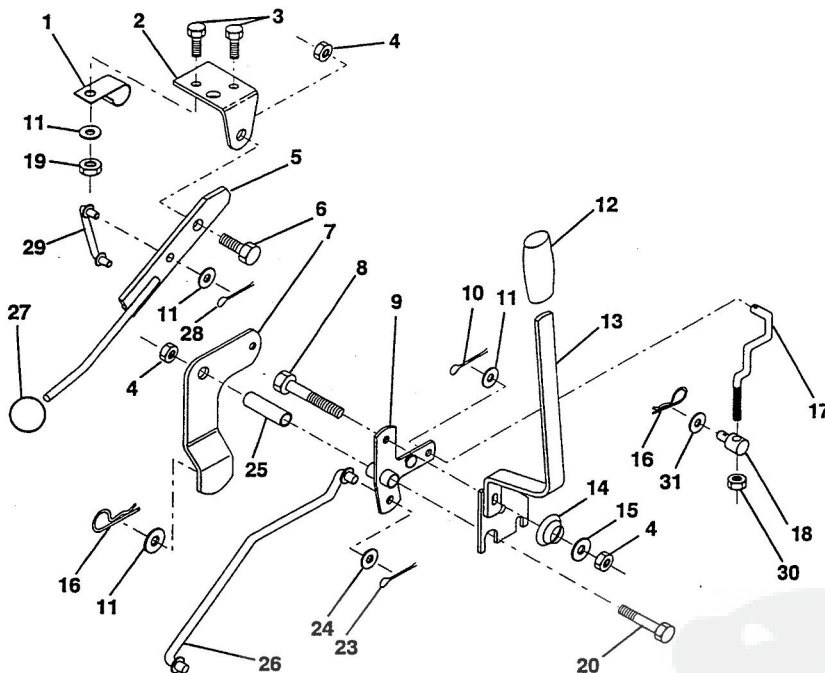
COMMANDE DE FREIN / ENSEMBLE ARRIERE DE RELEVAGE DE TONDEUSE



| REP. N° | N° DE REFERENCE | DESIGNATION | REP. N° | N° DE REFERENCE | DESIGNATION |
|---------|-----------------|--------------------------------------|---------|-----------------|--|
| 1 | 532071673 | Bouchon ventouse | 17 | 812000034 | Anneau d'arrêt E |
| 2 | 532123436 | Tige de commande du frein de parking | 18 | 532106888 | Ressort de pression |
| 3 | 532123437 | Support de commande de frein | 19 | 873350600 | Ecrou H autofreiné 3/8-16 UNC |
| 4 | 532124872 | Patin de pédale | 20 | 873680600 | Ecrou H autofreiné 3/8-16 UNC |
| 5 | 532122504 | Support de la pédale d'embrayage | 21 | 532131460 | Biellette de frein |
| 6 | 876020312 | Goupille fendue 3/32 x 3/4 | 22 | 532144585 | Tourillon de réglage |
| 7 | 819131016 | Rondelle plate 13/32 x 5/8 | 24 | 819132012 | Rondelle plate 13/32 x 1-1/4 |
| 8 | 817490508 | Vis H 5/16-18 x 1/2 | 25 | 532124961 | Epingle |
| 9 | 876020412 | Goupille fendue 1/8 x 3/4 | 26 | 873930600 | Ecrou H autofreiné 3/8-16 UNC |
| 10 | 819131316 | Rondelle plate 13/32 x 13/16 | 27 | 532127369 | Tige filetée de relevage |
| 11 | 532123543 | Biellette de frein avant | 28 | 532140776 | Ensemble relevage tondeuse |
| 12 | 532139933 | Ensemble pédale d'embrayage/frein | 29 | 872110506 | Vis à tête bombée et collet carré 5/16-8 UNC x 3/4 |
| 13 | 532123394 | Biellette d'embrayage | 30 | 873510500 | Ecrou H autofreiné 5/16-16 UNC |
| 14 | 532121978 | Palier du dispositif de relevage | 31 | 532124660 | Epingle |
| 15 | 532133332 | Levier d'articulation de frein | | | |
| 16 | 819251816 | Rondelle plate 25/32 x 1-1/8 | | | |

NOTE - Toutes les dimensions des composants sont données en pouce U.S. (1 inch = 25,4 mm).
- Pour faciliter leur identification, les composants n'ont pas été dessinés à la même échelle.

COMMANDE D'EMBRAYAGE ET DE RELEVAGE DE TONDEUSE

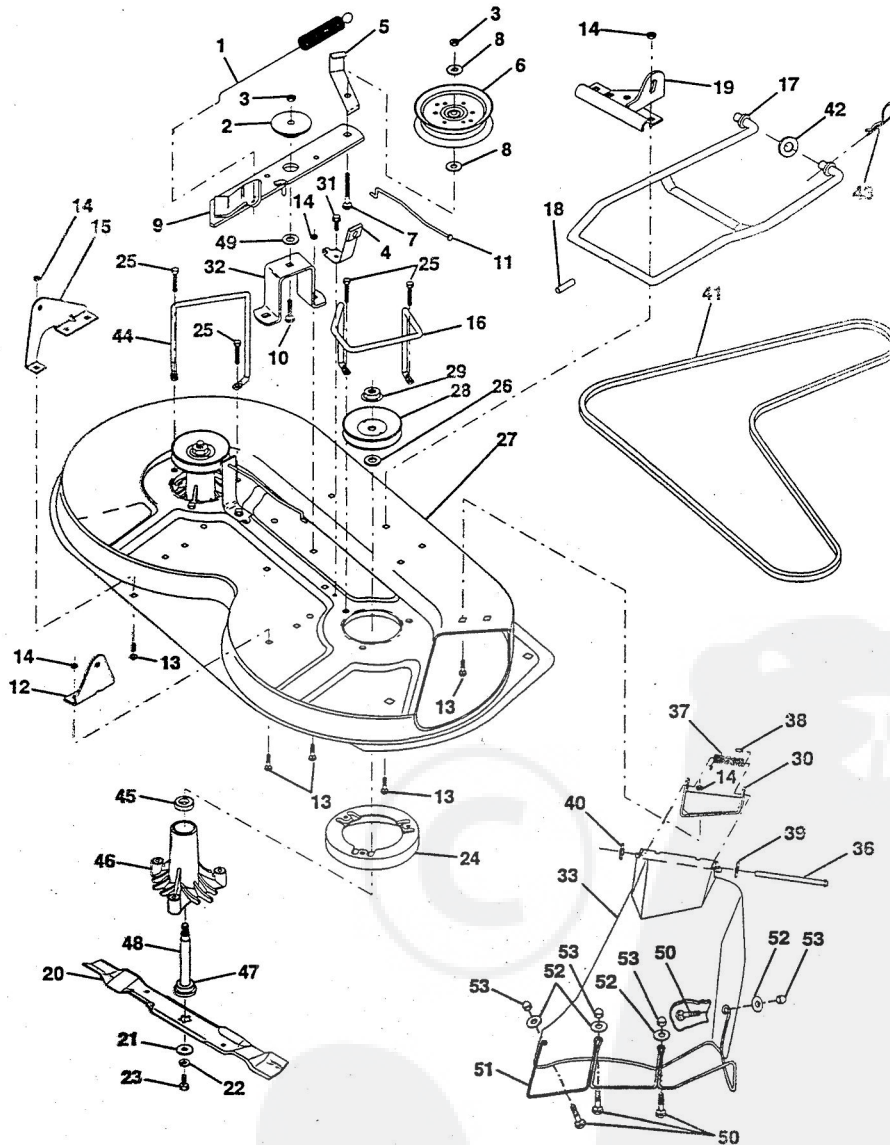


| REP. N° | N° DE REFERENCE | DESIGNATION | REP. N° | N° DE REFERENCE | DESIGNATION |
|---------|-----------------|--|---------|-----------------|-----------------------------------|
| 1 | 532126470 | Bride isolée | 14 | 532123496 | Ressort de compression |
| 2 | 532122018 | Support du levier de commande d'embrayage de tondeuse | 15 | 819131212 | Rondelle plate 13/32 x 3/4 |
| 3 | 871110408 | Vis H 1/4-20 UNC x 1/2 Gr. 5 | 16 | 532124961 | Epingle |
| 4 | 873680600 | Ecrou crénelé H 3/8-16 UNC | 17 | 532127359 | Biellette de relevage avant |
| 5 | 532145187 | Ensemble levier d'embrayage | 18 | 532142028 | Tourillon fileté 3/8-16 |
| 6 | 532106451 | Vis pivot | 19 | 873640400 | Ecrou crénelé H 1/4-20 |
| 7 | 532135371 | Ensemble du levier de commande d'embrayage de tondeuse | 20 | 874760644 | Vis H 3/8-16 UNC x 2-3/4 |
| 8 | 874760636 | Vis H 3/8-16 UNC x 2-1/4 | 23 | 876020416 | Goupille fendue 1/8 x 1 |
| 9 | 532121930 | Ensemble support de commande de relevage de tondeuse | 24 | 819171612 | Rondelle plate 17/32 x 1 |
| 10 | 876020412 | Goupille fendue 1/8 x 3/4 | 25 | 532121933 | Tube d'écartement |
| 11 | 819131316 | Rondelle plate 13/32 x 13/16 | 26 | 532141470 | Biellette de relevage de tondeuse |
| 12 | 532122027 | Poignée | 27 | 532121466 | Boule |
| 13 | 532139352 | Ensemble levier de relevage | 28 | 876020312 | Goupille fendue 3/32 x 3/4 |
| | | | 29 | 532131655 | Biellette de commande d'embrayage |
| | | | 30 | 873350600 | Ecrou H autofreiné 3/8-16 UNC |
| | | | 31 | 819132012 | Rondelle plate 13/32 x 1-1/4 |

NOTE - Toutes les dimensions des composants sont données en pouce U.S. (1 inch = 25,4 mm).
- Pour faciliter leur identification, les composants n'ont pas été dessinés à la même échelle.

TRACTEUR DE PELOUSE

ENSEMBLE TONDEUSE



NOTE - Pour faciliter leur identification, les composants n'ont pas été dessinés à la même échelle.

TRACTEUR DE PELOUSE

Modèle : **BL12536SP**
Code produit : 954 00 25 41
A partir de : Saison 1995

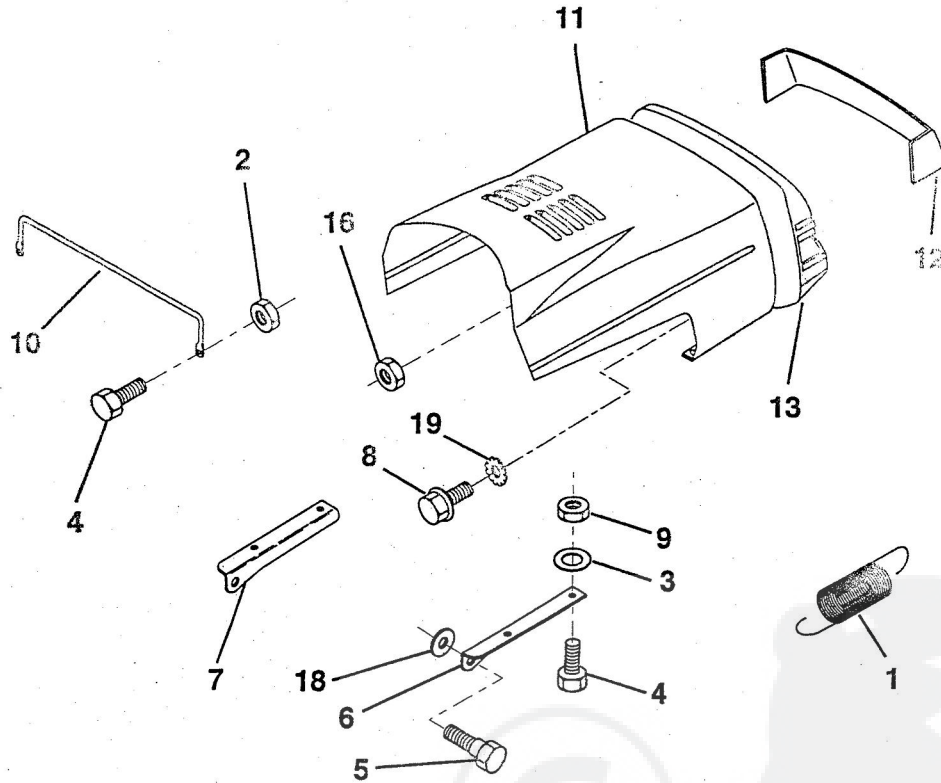
ENSEMBLE TONDEUSE

| REP. N° | N° DE REFERENCE | DESIGNATION | REP. N° | N° DE REFERENCE | DESIGNATION |
|---------|-----------------|---|---------|-----------------|---|
| 1 | 532140064 | Ressort d'embrayage | 27 | 532129983 | Carter de tondeuse |
| 2 | 532122052 | Palier | 28 | 532129207 | Poulie d'entraînement |
| 3 | 873680600 | Ecrou crénelé H | 29 | 532137266 | Ecrou H autofreiné 9/16 |
| 4 | 532130840 | Patin de frein de lame complet | 30 | 532136631 | Support de l'ensemble déflecteur |
| 5 | 532131251 | Guide de courroie | 31 | 817490508 | Vis H 5/16-18 x 1/2 |
| 6 | 532121316 | Poulie de tension de courroie | 32 | 532122051 | Support du bras tendeur de courroie |
| 7 | 872110616 | Vis à tête bombée et collet carré 3/8-16 x 2 Gr. 5 | 33 | 532131560 | Déflecteur |
| 8 | 819131410 | Rondelle plate 13/21 x 7/8 | 36 | 532121980 | Axe d'articulation |
| 9 | 532127744 | Ensemble bras tendeur | 37 | 532123713 | Ressort de torsion du déflecteur |
| 10 | 872110610 | Vis à tête bombée et collet carré 3/8-16 x 1-1/4 | 38 | 532105304 | Capuchon |
| 11 | 532130841 | Bielle de frein de lame | 39 | 819111016 | Rondelle plate 11/32 x 5/8 |
| 12 | 532127356 | Support de bras de relevage arrière côté droit | 40 | 532110452 | Anneau d'arrêt |
| 13 | 872140506 | Vis à tête bombée et collet carré 5/16-18 x 3/4 | 41 | 532131264 | Courroie trapézoïdale |
| 14 | 873680500 | Ecrou H autofreiné 5/16-18 | 42 | 819171616 | Rondelle plate 11/32 x 6/8 |
| 15 | 532127357 | Support de bras de relevage arrière côté gauche | 43 | 532124660 | Épingle |
| 16 | 532140093 | Guide de courroie côté droit | 44 | 532140608 | Guide de courroie côté gauche |
| 17 | 532128508 | Bras de l'ensemble stabilisateur de tondeuse | 45 | 532110485 | Roulement |
| 18 | 532128511 | Cheville de guidage | 46 | 532128774 | Carter de palier |
| 19 | 532127380 | Support de bras de relevage avant | 47 | 532129895 | Roulement |
| 20 | 532138496 | Lame | 48 | 532137645 | Arbre (y compris la pièce rep. 47) |
| 21 | 532140296 | Rondelle haute résistance | 49 | 532133943 | Rondelle haute résistance |
| 22 | 810030600 | Rondelle Grower 3/8 | 50 | 532145989 | Vis à tête ronde et collet carré M5 x 0.8 x 16 mm |
| 23 | 532850857 | Vis H 3/8-24 x 1-1/4 Gr.8 | 51 | 532136383 | Protecteur d'éjection |
| 24 | 532140329 | Tôle anti-enroulement | 52 | 819070718 | Rondelle plate 7/32 x 7/16 |
| 25 | 532138776 | Vis H | 53 | 532145990 | Ecrou borgne M5 x 0.8 |
| 26 | 532129963 | Rondelle 0.150 | --- | 532130794 | Ensemble moyeu de lame (comprenant les pièces rep. 21-23- 26-29-45 et 48) |
| | | | --- | 532144973 | Ensemble tondeuse complet (pour remplacement) |

NOTE - Toutes les dimensions des composants sont données en pouce U.S. (1 inch = 25,4 mm).

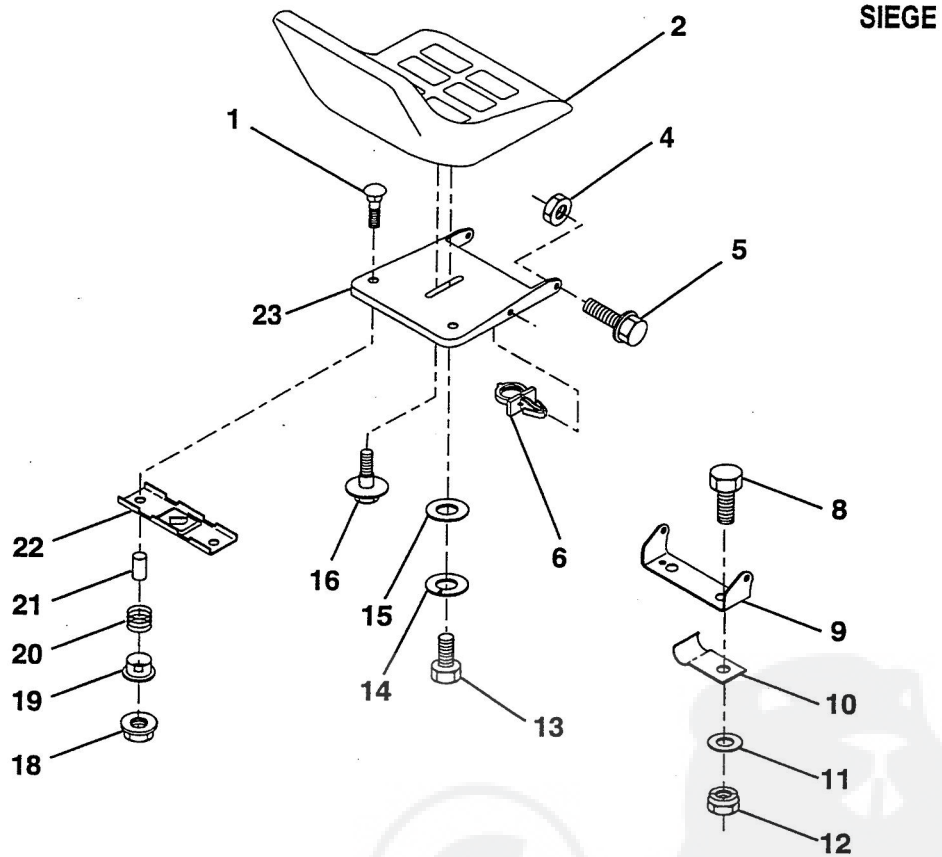
TRACTEUR DE PELOUSE

CAPOT



| REP. N° | N° DE REFERENCE | DESIGNATION | REP. N° | N° DE REFERENCE | DESIGNATION |
|------------|--------------------|--------------------------------|------------|--------------------|-------------------------------|
| 1 | 532124657 | Ressort de tension | 9 | 873800400 | Ecrou H autofreiné 1/4-20 UNC |
| 2 | 873640400 | Ecrou H autofreiné 1/4-20 | 10 | 532123693 | Etrier de capot |
| 3 | 819091416 | Rondelle plate 9/32 x 7/8 | 11 | 532125386 | Capot |
| 4 | 874780412 | Vis H 1/4-20 x 3/4 Gr 5 | 12 | 532140126 | Optique de calandre |
| 5 | 532139888 | Vis support | 13 | 532140110 | Calandre |
| 6 | 532122549 | Support de capot, côté droit | 16 | 532124346 | Ecrou H autofreiné 1/4 |
| 7 | 532122548 | Support de capot, côté gauche | 18 | 819111116 | Rondelle plate 11/32 x 11/16 |
| 8 | 817521310 | Vis H auto-taraudeuse à embase | 19 | 811030400 | Rondelle éventail 1/4 |

NOTE - Toutes les dimensions des composants sont données en pouce U.S. (1 inch = 25,4 mm).
- Pour faciliter leur identification, les composants n'ont pas été dessinés à la même échelle.



| REP. N° | N° DE REFERENCE | DESIGNATION | REP. N° | N° DE REFERENCE | DESIGNATION |
|---------|-----------------|--|---------|-----------------|---|
| 1 | 872050411 | Vis à tête bombée et collet carré 1/4-20 x 1-1/4 | 13 | 874780814 | Vis H 1/2-13 UNC x 7/8 Gr. 5 |
| 2 | 532127427 | Siège | 14 | 810040800 | Rondelle-grower |
| 4 | 873800500 | Ecrou crénelé H 5/16-18 | 15 | 819171912 | Rondelle plate 17/32 x 1-3/16 |
| 5 | 532139888 | Vis-pivot H 5/16-18 UNC | 16 | 532127018 | Vis H à embase |
| 6 | 532145006 | Collier encliquetable | 18 | 532123976 | Ecrou H autofreiné |
| 8 | 874760616 | Vis H 3/8-16 UNC x 1 | 19 | 532121248 | Douille encliquetable |
| 9 | 532140551 | Charnière de siège | 20 | 532121250 | Ressort de compression |
| 10 | 532126471 | Bride isolée | 21 | 532134300 | Tube d'écartement |
| 11 | 819133210 | Rondelle plate 12/32 x 2 | 22 | 532121246 | Support de fixation du siège et du contacteur de sécurité |
| 12 | 873800600 | Ecrou crénelé H 3/8-16 UNC | 23 | 532140552 | Embase du siège |

NOTE - Toutes les dimensions des composants sont données en pouce U.S. (1 inch = 25,4 mm).
- Pour faciliter leur identification, les composants n'ont pas été dessinés à la même échelle.

EQUIPEMENT ELECTRIQUE

| REP. N° | N° DE REFERENCE | DESIGNATION |
|------------|--------------------|--|
| 1 | 873640400 | Ecrou H autofreiné 1/4-20 |
| 2 | 532004560 | Fil avec cosses |
| 3 | 532133909 | Batterie |
| 5 | 532108236 | Patte de fixation de contacteur |
| 6 | 532109553 | Contacteur de sécurité sur commande d'embrayage de lame (4 bornes) |
| 8 | 817021008 | Vis H auto-taraudeuse |
| 9 | 532140401 | Clé |
| 10 | 532141226 | Enjoliveur de protection du contacteur de démarrage |
| 11 | 532140400 | Ecrou de fixation du contacteur de démarrage |
| 12 | 532144921 | Contacteur de démarrage |
| 15 | 532121305 | Contacteur de sécurité siège |
| 17 | 532108824 | Fusible |
| 18 | 532128353 | Fil avec cosses |
| 19 | 532143131 | Faisceau électrique général |
| 20 | 873350400 | Ecrou H autofreiné 1/4-20 |
| 21 | 810090400 | Rondelle Grower 1/4 |
| 22 | 871110408 | Vis H 1/4-20 UNC x 1/2 Gr. 5 |
| 24 | 532131563 | Capuchon |
| 25 | 532138406 | Relai (Solénoïde) |
| 26 | 874760412 | Vis H 1/4-20 UNC x 3/4 |
| 27 | 819091016 | Rondelle plate 9/32 x 5/8 |
| 28 | 810040400 | Rondelle Grower 1/4 |
| 29 | 532121264 | Couvercle de batterie |
| 30 | 873220400 | Ecrou H 1/4-20 UNC |
| 36 | 811150400 | Rondelle éventail 1/4 |
| 39 | 532141735 | Patte de fixation de contacteur |
| 55 | 817490508 | Vis H 5/16-18 x 1/2 |
| 70 | 532140413 | Cablage de liaison avec le démarreur |

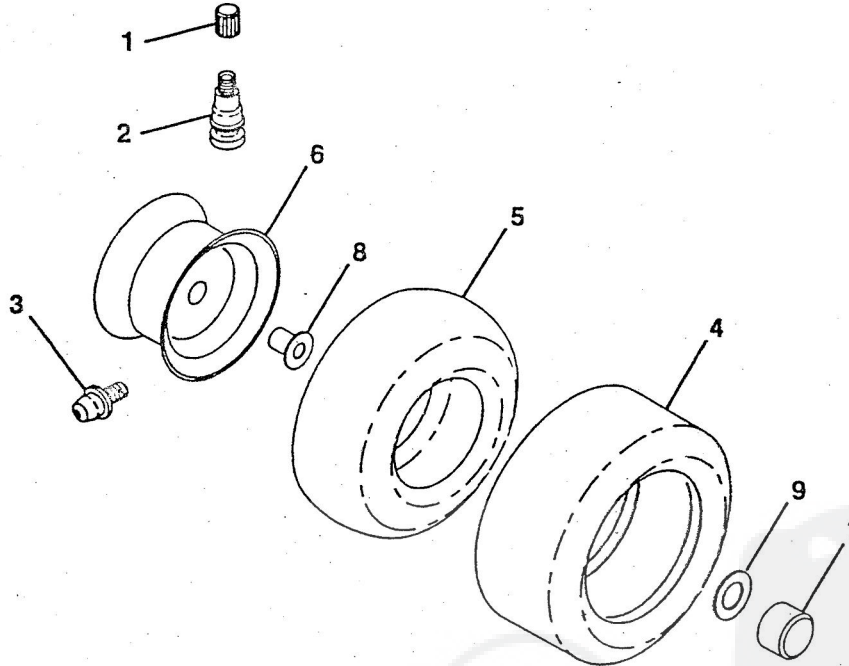
NOTE - Toutes les dimensions des composants sont données en pouce U.S. (1 inch = 25,4 mm).

DEWAND LOUISIRS

TRACTEUR DE PELOUSE

Modèle : BL12536SP
Code produit : 954 00 25 41
A partir de : Saison 1995

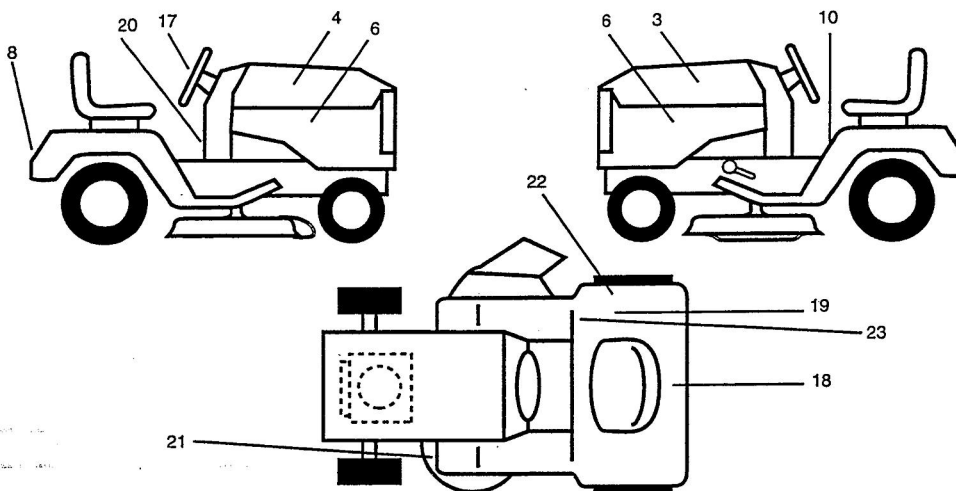
ROUES ET PNEUS



| REP. N° | N° DE REFERENCE | DESIGNATION | REP. N° | N° DE REFERENCE | DESIGNATION |
|---------|-----------------|---|---------|-----------------|--|
| 1 | 532059192 | Bouchon de valve | 5 | 532008134 | Chambre à air (roues arrières) (uniquement pour réparation) |
| 2 | 532065139 | Valve | 6 | 532125095 | Jante (roues avant) |
| 3 | 532124957 | Graisseur (seulement sur les roues avant) | 6 | 532125097 | Jante (roues arrières) |
| 4 | 532137422 | Pneu (roues avant) | 7 | 532104757 | Capuchon de moyeu de roue |
| 4 | 532132703 | Pneu (roues arrières) | 8 | 532124959 | Bague d'usure |
| 5 | 532059904 | Chambre à air (roues avant) (uniquement pour réparation) | 9 | 532121748 | Rondelle plate 25/32 x 1-5/8 |

NOTE - Toutes les dimensions des composants sont données en pouce U.S. (1 inch = 25,4 mm).
- Pour faciliter leur identification, les composants n'ont pas été dessinés à la même échelle.

AUTOCOLLANTS



| REP. N° | N° DE REFERENCE | DESIGNATION | REP. N° | N° DE REFERENCE | DESIGNATION |
|---------|-----------------|--|---------|-----------------|--|
| 3 | 532125816 | Autocollant de capot, côté gauche | 19 | 532125690 | Autocollant "Niveau sonore" |
| 4 | 532125817 | Autocollant de capot, côté droit | 20 | 532145545 | Autocollant "Instructions d'utilisation" (anglais/français/allemand/néerlandais) |
| 6 | 532145580 | Autocollant pour panneau latéral | 21 | 532136830 | Autocollant "Schéma des courroies" |
| 8 | 532125819 | Autocollant sur partie arrière du châssis | 22 | 532145572 | Autocollant "Conformité" |
| 10 | 532145498 | Autocollant "Attention" (anglais/français) | 23 | 532145437 | Autocollant "Standard Europe - CE" |
| 17 | 532125835 | Autocollant "Direction" | --- | 532146252 | Manuel d'utilisation |
| 18 | 532121549 | Autocollant "Précautions lors de l'utilisation de la batterie" (français/allemand) | | | |

Accessoires non livrés avec le tracteur de pelouse :

| | | | | | |
|-----|------|------------------|-----|------|---|
| --- | CE36 | Bac de ramassage | --- | MP36 | Equipement pour le broyage ("Mulching") |
|-----|------|------------------|-----|------|---|

ange courantes :

BL1336SPH

954 00 25 51

| Désignation | Saison 1995 147299 / 21.11.94 | | | |
|--|----------------------------------|--|--|--|
| Lame de tondeuse | 532138496 | | | |
| Courroie de tondeuse | 532131264 | | | |
| Courroie d'entraînement | 532140910 | | | |
| Pneu (roue avant) | 532137422 | | | |
| Pneu (roue arrière) | 532123411 | | | |
| Chambre à air (pneu avant) (uniquement pour réparation) | 532059904 | | | |
| Chambre à air (pneu arrière) (uniquement pour réparation) | 532008134 | | | |
| Valve | 532065139 | | | |
| Batterie | 532144924 | | | |
| Fusible 30A (vert) | 532108824 | | | |
| Relai (Solénoïde) | 532145673 | | | |
| Contacteur de démarrage | 532144921 | | | |
| | | | | |
| | | | | |
| | | | | |
| | | | | |
| | | | | |
| | | | | |
| | | | | |
| | | | | |
| | | | | |

Couple de serrage de la boulonnerie en fonction du groupe indiqué dans la désignation des pièces (Gr.) :

| Diamètre des vis (inches) | Unité | Gr. 2 | Gr. 5 | Gr. 8 |
|---------------------------|----------|-----------|------------|-----------|
| 1/4 | mkg | 0,7 - 0,8 | 1,25 - 1,4 | 1,7 - 1,9 |
| | foot-lbs | 5 - 6 | 9 - 10 | 12 - 14 |
| 5/16 | mkg | 1,7 - 1,8 | 2,6 - 2,9 | 3,7 - 4,1 |
| | foot-lbs | 12 - 13 | 19 - 21 | 27 - 30 |
| 3/8 | mkg | 2,9 - 3,3 | 4,6 - 5,1 | 6,2 - 6,9 |
| | foot-lbs | 21 - 24 | 33 - 37 | 45 - 50 |