



MANUEL DES PIÈCES DE RECHANGE

NO. DE MODÈLE BM12536C

Tracteur de Pelouse

BESTGREEN

Machine:	
Type:	
Moteur:	
Type:	
N° de série:	
Constructeur:	
Date de vente: ____/____/____	
Nom du Propriétaire:	
Adresse:	
CP: ____/____/____	
Ville:	
Cachet du Vendeur:	

154462 02.22.95 KFSW
IMPRIMÉ AUX É.-U

COMMENT UTILISER CE MANUEL

Ce manuel a été dessiné pour fournir le client avec les moyens d'identification des pièces de détachées du tracteur quand il/elle a besoin de commander les pièces de rechange. Les illustrations ne peuvent pas représenter exactement le modèle que vous avez acheté. N'utilisez pas ce manuel comme un guide dans le montage et/ou démontage de votre tracteur. La visserie montrée est plus grande pour faciliter l'identification.

Chaque tracteur a un numéro de modèle particulier.

Le numéro de modèle du produit se trouvera sur l'aile, dessous le siège.

Lorsque vous commandez des pièces de rechange, donnez toujours les renseignements suivants:

- Produit - "Tracteur"
- Numéro du Modèle - "BM12536C"
- Numéro de la Pièce
- Description de la Pièce

SPÉCIFICATIONS

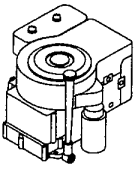
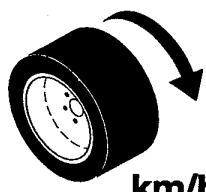
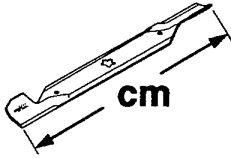
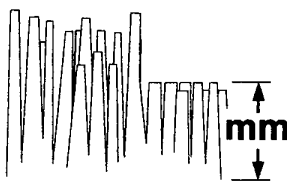

 hp/kw	 km/h	 cm	 mm	 KG	dB (A)
12,5/9,3	0-6	91	25-89	205	100

TABLE DE MATIERES

TABLEAU DE BORD	9
DECALCOMANIES	22
MOTEUR / COMMANDE DES GAZ	14
ELECTRIQUE	4-5
AILE / CHASSIS	7
ESSIEU AVANT	12
ENTRAINEMENT	15
CAPOT	6
LEVIER DE LEVAGE DE LA TONDEUSE	17
CARTER DE TONDEUSE	18-19
FREIN / ENSEMBLE DE LEVAGE L'ARRIERE DE LA TONDEUSE	13
SIEGE	8
SECTEUR DENTE / SUPPORT DE L'ESSIEU	11
VOLANT DE DIRECTION	10
TRANSMISSION	16, 20-21

GARANTIE LIMITÉE

Le Fabricant garantit son produit à l'acheteur initial comme exempt de tout défaut de matière et de fabrication. Pendant un (1) an, à compter de la date d'achat de la part de l'acheteur initial, nous réparerons ou remplacerons à notre choix, gratuitement, toute pièce, sur laquelle nous estimerons qu'il existe un défaut de matière ou de fabrication. Cette garantie est soumise aux limitations suivantes et exceptions:

1. Cette garantie ne couvre pas le moteur, la transmission/composants de transmission, la batterie (sauf comme mentionnée ci-dessous) ou les composants. Veuillez consulter votre point de vente Bricomarché qui dirigera la machine chez le fabricant du moteur, de la transmission/composants de transmission.
2. L'acheteur est responsable du coût du transport de tous les équipements actionnés par moteur ou les accessoires. L'acheteur est responsable du coût aussi du transport de toutes les pièces (couvertes par cette garantie) soumis pour le remplacement à moins que Bricomarché demande à l'acheteur de renvoyer les pièces.
3. Garantie de la batterie: Pour les produits équipés d'une batterie, nous remplacerons, gratuitement, toute batterie estimée défectueuse pendant les quatre-vingt-dix (90) jours initiaux suivant l'achat. Après quatre-vingt-dix (90) jours, nous échangerons la batterie, le coût pour vous être 1/12 du prix d'une nouvelle batterie pour chaque mois complet à compter de la date d'achat initiale. La batterie doit être entretenue selon les directives données dans la documentation appropriée.
4. La période de garantie applicable aux produits proposés en location ou à des fins commerciales est limitée à quatre-vingt-dix (90) jours à compter de la date d'achat initiale.
5. Cette garantie ne s'applique qu'aux produits correctement montés, réglés, utilisés et entretenus conformément aux instructions données dans la documentation appropriée. Cette garantie ne s'applique pas aux produits qui ont été modifiés, utilisés incorrectement, abusés, mal assemblés, mal installés ou avariés lors de la livraison ou usage normal.
6. Exclusions: Les courroies, les lames, les adaptateurs de lame, l'usage normal, les réglages normaux, la visserie standard, et l'entretien normal sont exclus de cette garantie.
7. En cas de problème entrant dans le cadre de cette garantie, veuillez contacter votre point de vente Bricomarché.

Pour toute question à ce sujet, veuillez-vous communiquer avec:

Service Consommateurs
de Bricomarché
16 avenue Sadi Carnot
9160 Saulx les Chartreux

en nous donnant le numéro du modèle, le numéro de série, la date d'achat de votre machine ainsi que l'adresse du concessionnaire autorisé chez qui vous l'avez acheté.

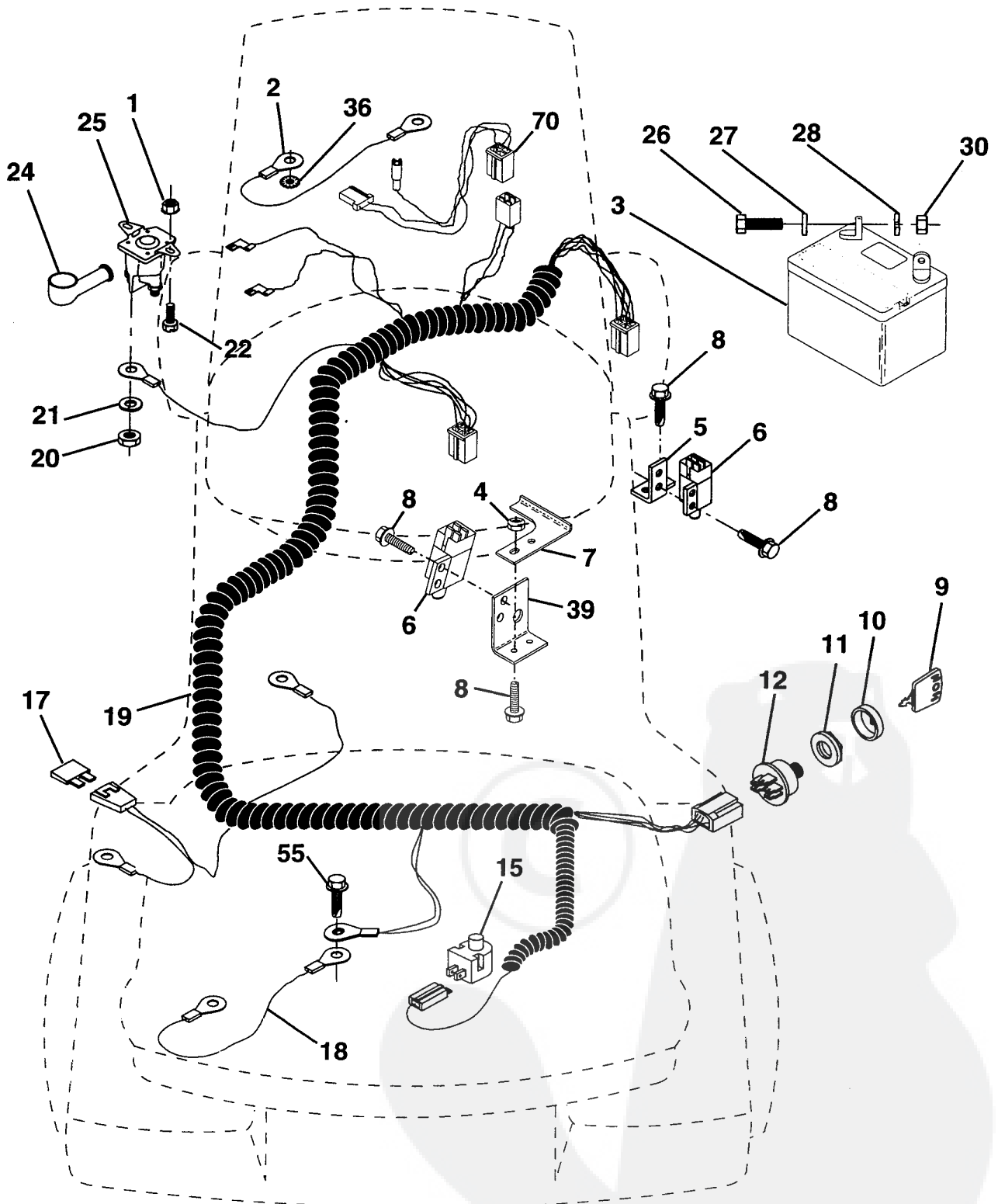
CETTE GARANTIE NE S'APPLIQUE PAS AUX DOMMAGES ACCIDENTELS. TOUTES GARANTIES IMPLICITES SONT LIMITÉES AUX MEMES PERIODES DE TEMPS.

Ceci est une garantie limitée telle que définie dans la loi américaine Magnuson-Moss de 1975

PIECES DE RECHANGE

TRACTEUR -- NUMERO DE MODELE BM12536C

ELECTRIQUE



PIECES DE RECHANGE

TRACTEUR - - NUMERO DE MODELE BM12536C

ELECTRIQUE

NO. DE REF.	NO. DE PIECE	DESCRIPTION
1	73640400	Écrou à taquets hex 1/4-20
2	108423X	Ensemble du câble
3	146138	Batterie
4	69180	Écrou frein n° 10-24
5	108236X	Support de l'interrupteur
6	109553X	Interrupteur de verrouillage (4 terminal)
7	146374	Guide de l'actionneur
8	17021008	Vis taraudeuse hex. n°10-24 x 1/2
9	140401	Clé en acier
10	141226	Couvercle pour la clé de contact
11	140400	Écrou d'allumage
12	144921	Contacteur d'allumage
15	121305X	Interrupteur du plongeur
17	108824X	Fusible
18	128353	Ensemble du câble
19	146063	Harnais de câbles d'allumage
20	73350400	Contre-écrou 1/4-20
21	10090400	Rondelle de blocage 1/4
22	71110408	Boulon H 1/4-20 UNC x 1/2
24	131563	Protège-borne
25	145673	Solénoïde
26	74760412	Boulon H 1/4-20 UNC x 3/4
27	19091016	Rondelle 9/32 x 5/8 x 16
28	10040400	Rondelle frein 1/4
30	73220400	Écrou H 1/4-20 UNC
36	11150400	Rondelle frein à dents int. 1/4
39	141735	Support de l'interrupteur d'embrayage
55	17490508	Écrou à taquets hex. 5/16-18
70	140413	Harnais de moteur

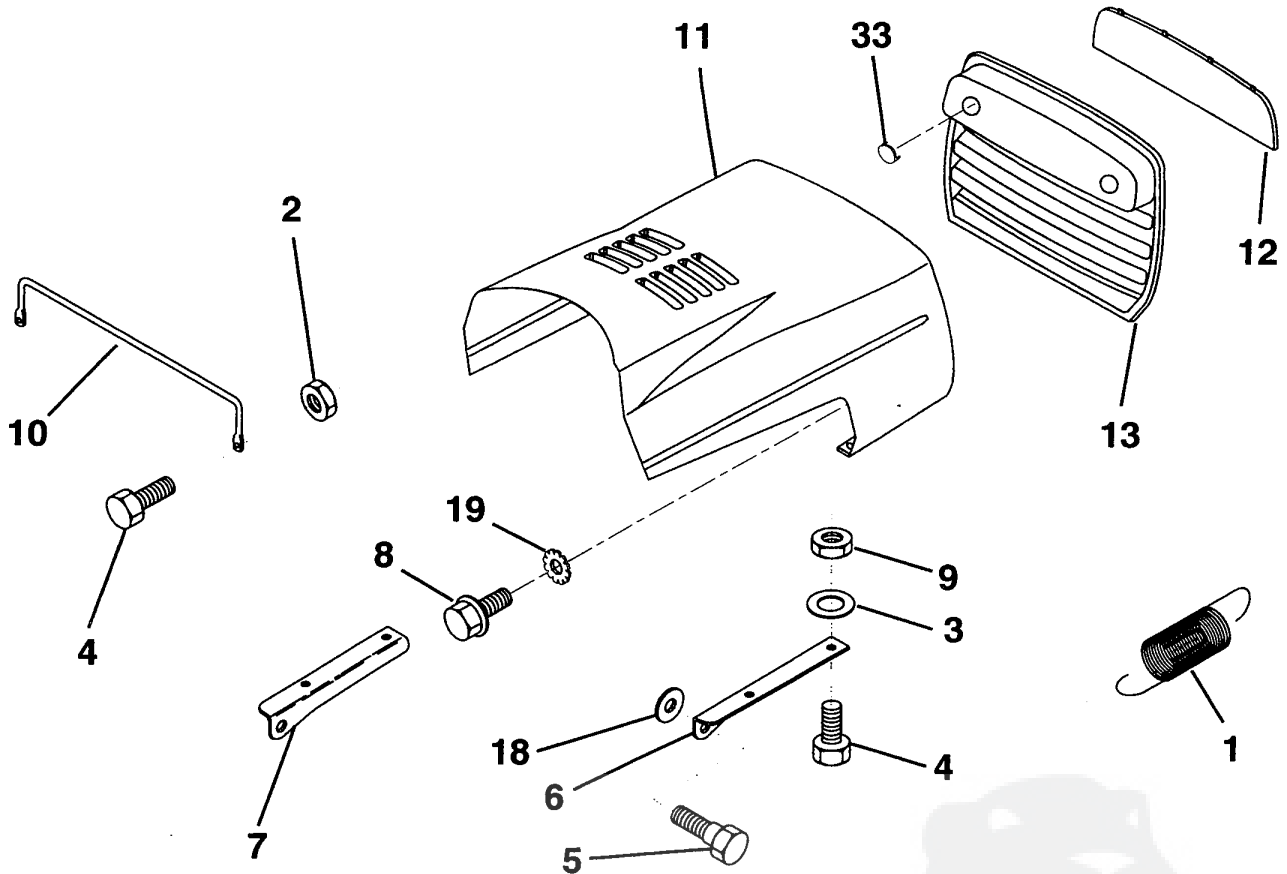
REMARQUE: Toutes les dimensions de composants sont données en pouces E.U. -- 1 pouce = 24,5 mm.

LA VISSERIE MONTREE EST PLUS GRANDE POUR FACILITER L'IDENTIFICATION

PIECES DE RECHANGE

TRACTEUR - - NUMERO DE MODELE BM12536C

CAPOT



NO. DE REF.	NO. DE PIECE	DESCRIPTION
1	124657X	Ressort de traction
2	73640400	Écrou à taquets hex. 1/4-20 UNC
3	19091416	Rondelle 9/32 x 7/8 x 16 ja.
4	74780412	Boulon H 1/4-20 x .75
5	139888	Boulon à épaulement
6	122549X	Support du capot
7	122548X	Support du capot
8	17521312	Vis à tête H à fente avec rondelle
9	73800400	Écrou à frein avec insert 1/4-20

NO. DE REF.	NO. DE PIECE	DESCRIPTION
10	123693X	Support d'appui du capot
11	132918X424	Capot
12	122035X	Lentille
13	127029X	Calandre
18	19111116	Rondelle 11/32 x 11/16 x 16 ja.
19	11030400	Rondelle frein à dents int./ext.
33	131319	Bouchon de douille de phare (trous)

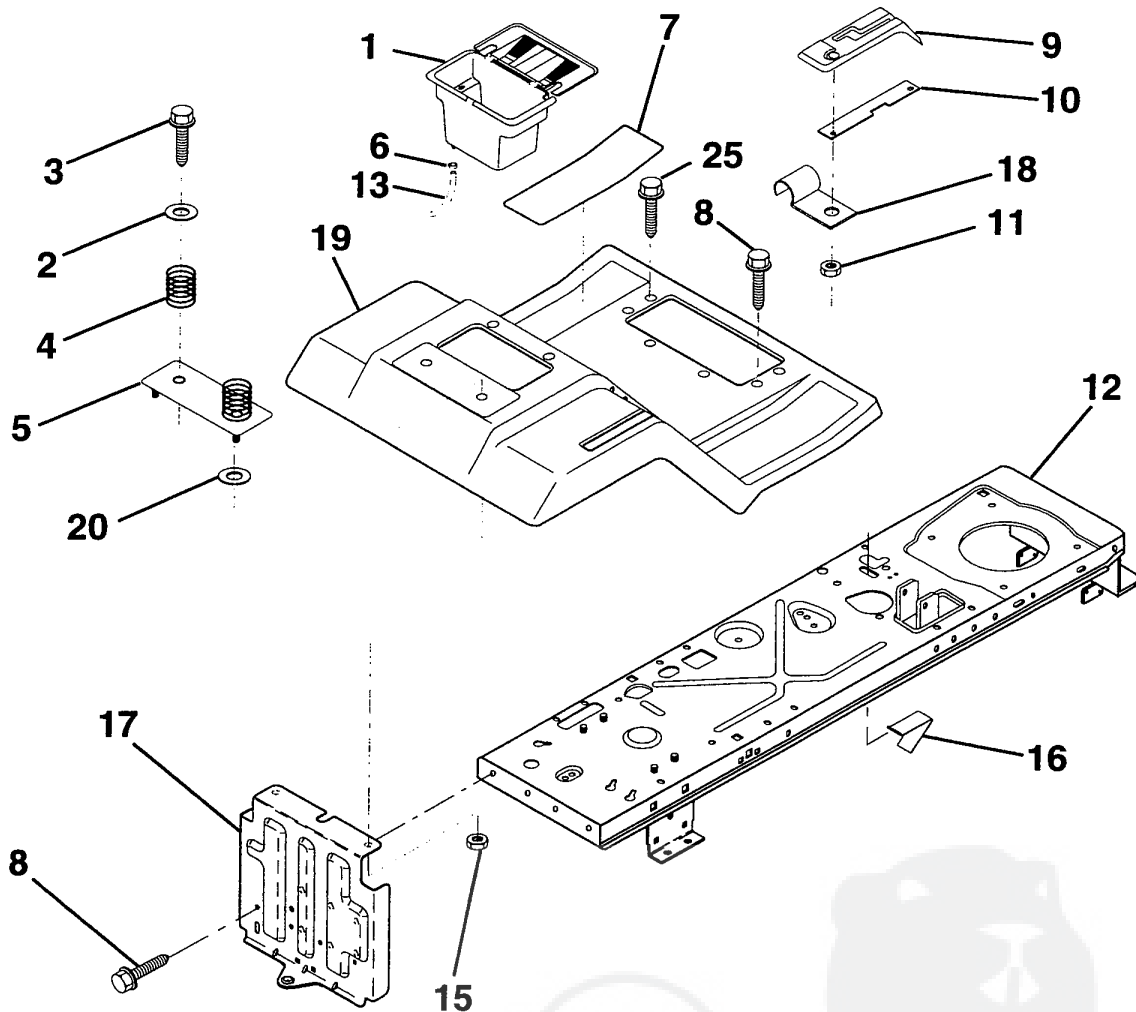
REMARQUE: Toutes les dimensions de composants sont données en pouces E.U. -- 1 pouce = 24,5 mm.

LA VISSERIE MONTRE EST PLUS GRANDE POUR FACILITER L'IDENTIFICATION

PIECES DE RECHANGE

TRACTEUR -- NUMERO DE MODELE BM12536C

AILE / CHASSIS



NO. DE REF.	NO. DE PIECE	DESCRIPTION	NO. DE REF.	NO. DE PIECE	DESCRIPTION
1	144940	Bac de la batterie	11	124346X	Écrou autotaraudé à tête de rondelle 1/4
2	19132012	Rondelle 13/32 x 1-1/4 x 12 ja.	12	145190	Ensemble de châssis
3	17490612	Vis H à tête rondelle à filets laminage 3/8-16 x 3/4	13	109238X	Tube de vidange de la batterie
4	124181X	Ressort de compression du siège	15	73640400	Écrou à taquets H 1/4-20
5	127115X424	Plaquette de batterie	16	141736	Interrupteur d'actuateur
6	109596X	Collier de tuyau	17	140782	Barre d'attelage
7	124144X	Tampon de repose-pied	18	126470X	Pince isolée
8	17490512	Vis H à tête rondelle à filets laminage 5/16-18 x 3/4	19	140955X424	Aile/repose-pied
9	126995X	Panneau du levier du changement de vitesse	20	19091413	Rondelle 9/32 x 7/8 x 13 ja.
10	139783	Panneau de verrouillage du changement de vitesse	25	17190516	Vis à tête rondelle H à filets laminage 5/16-18 x 1

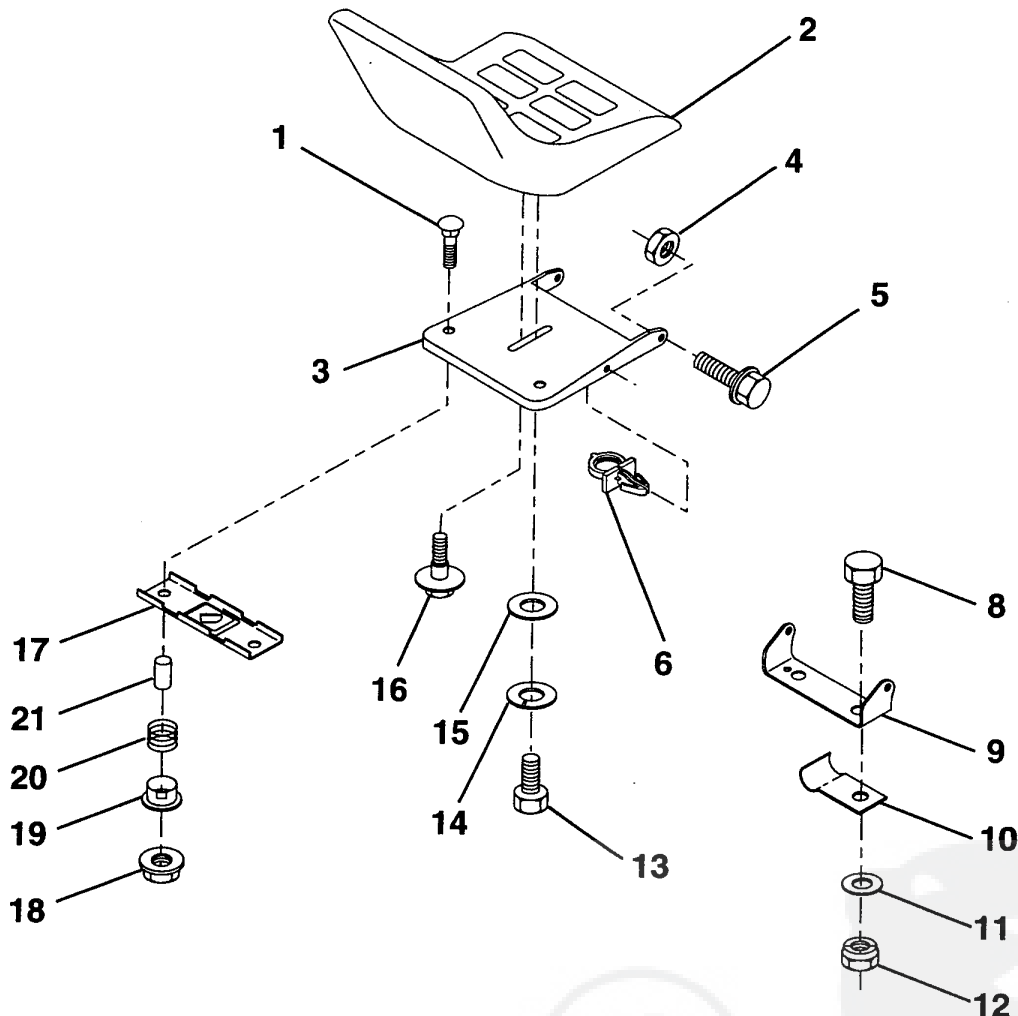
REMARQUE: Toutes les dimensions de composants sont données en pouces E.U. -- 1 pouce = 24,5 mm.

LA VISSERIE MONTRE EST PLUS GRANDE POUR FACILITER L'IDENTIFICATION

PIECES DE RECHANGE

TRACTEUR - - NUMERO DE MODELE BM12536C

SIEGE



NO. DE REF.	NO. DE PIECE	DESCRIPTION
1	72050411	Boulon de chariot 1/4-20 x 1-3/8
2	134647	Siège
3	140552	Bac du siège
4	73800500	Écrou frein à insert 5/16-18
5	153236	Boulon à épaulement 5/16-18 UNC
6	145006	Pince isolée
8	74760616	Boulon H 3/8-16 UNC x 1
9	140551	Support de pivot du siège
10	126471X	Pince isolée
11	19133210	Rondelle 13/32 x 2 x 10 ja.
12	73800600	Écrou frein à tête H à rondelle 3/8-16
13	74780814	Boulon H 1/2 - 13 x 7/8 Cat. 5

NO. DE REF.	NO. DE PIECE	DESCRIPTION
14	10040800	Rondelle-frein à ressort en forme d'hélice 1/2
15	19171912	Rondelle 17/32 x 13/16 x 12 ja.
16	127018X	Boulon à épaulement
17	121246X	Support de fixation d'interrupteur
18	123976X	Écrou frein grand à collet
19	121248X	Roulement à enclenchement
20	121250X	Ressort de compression
21	134300	Entretoise fendue grande .28 d.i. x .96

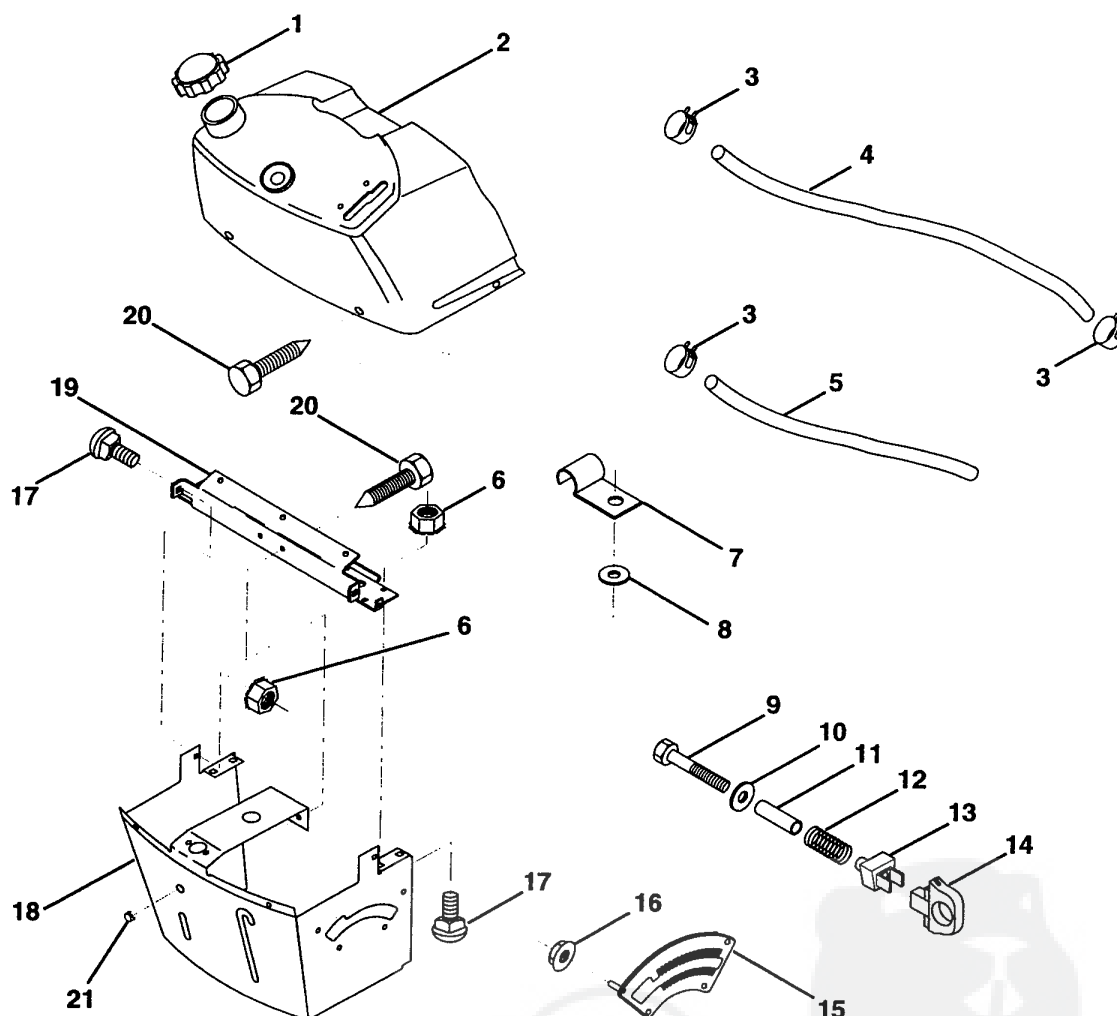
REMARQUE: Toutes les dimensions de composants sont données en pouces E.U. -- 1 pouce = 24,5 mm.

LA VISSERIE MONTRE EST PLUS GRANDE POUR FACILITER L'IDENTIFICATION

PIECES DE RECHANGE

TRACTEUR -- NUMERO DE MODELE BM12536C

TABEAU DE BORD



NO. DE REF.	NO. DE PIECE	DESCRIPTION	NO. DE REF.	NO. DE PIECE	DESCRIPTION
1	141523	Bouchon du réservoir d'essence	14	126115X	Bouton de l'arrêteur de hauteur
2	138393	Ens. des tableau de bord et réservoir	15	122023X	Plaque de réglage de hauteur
3	123487X	Collier de tuyau	16	124346X	Écrou auto-filetage 3/16-18
4	8544R	Conduite d'essence	17	72110404	Boulon de chariot 1/4-20 x 1/2 Cat. 5
5	8548R	Conduite d'essence	18	130745	Support de l'ensemble du tableau de bord
6	73640400	Écrou à taquets 1/4-20	19	134744	Pièce d'entretoisement
7	2751R	Collier de conduite d'essence	20	17060408	Vis taraudeuse 1/4-20 x 1/2
8	19091216	Rondelle 9/32 x 3/4 x 16 ja.	21	134014	Bouchon
9	74760428	Boulon H 1/4-x 20 x 1-3/4			
10	19091413	Rondelle 11/32 x 11/16 x 16 ja.			
11	121249X	Entretoise fendue			
12	3720R	Ressort			
13	126450X	Pince pour le réglage de hauteur			

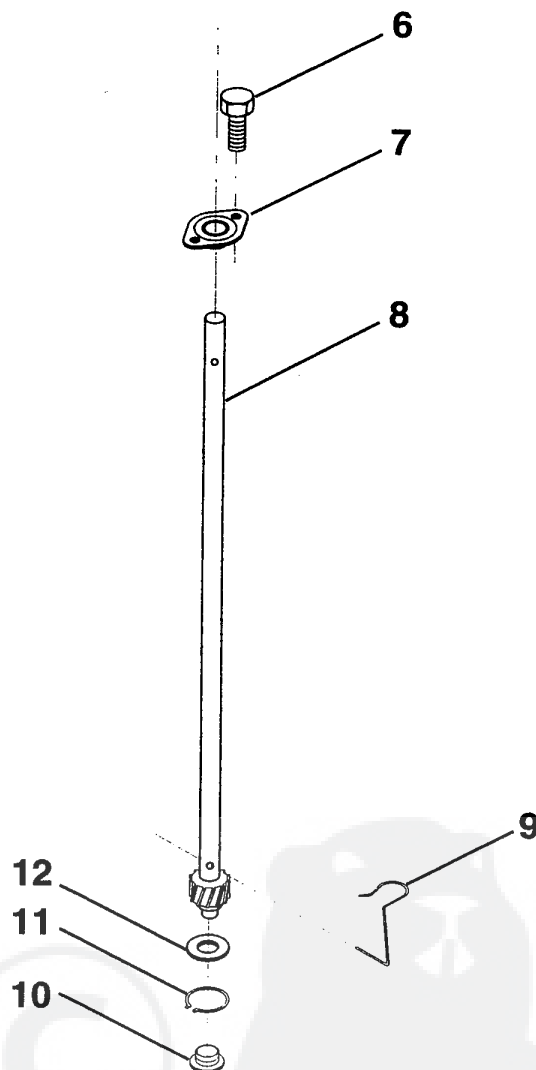
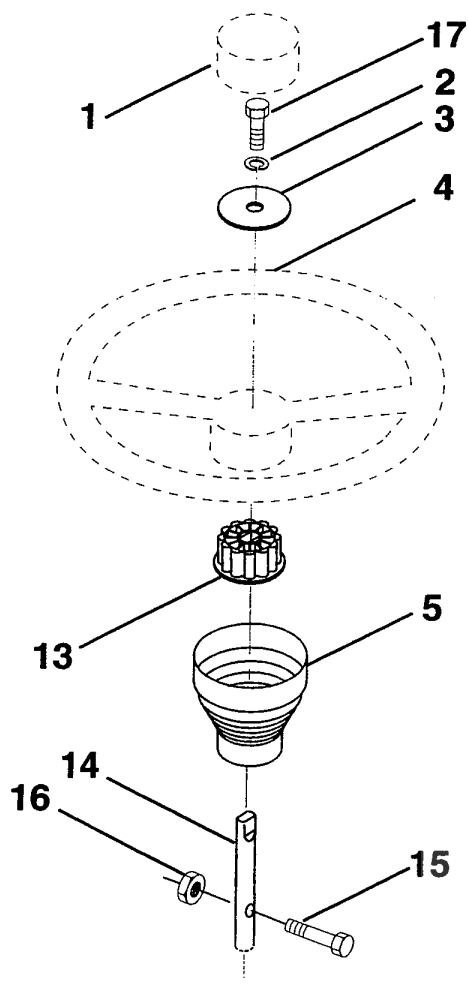
REMARQUE: Toutes les dimensions de composants sont données en pouces E.U. -- 1 pouce = 24,5 mm.

LA VISSERIE MONTRE EST PLUS GRANDE POUR FACILITER L'IDENTIFICATION

PIECES DE RECHANGE

TRACTEUR - - NUMERO DE MODELE BM12536C

VOLANT DE DIRECTION



NO. DE REF.	NO. DE PIECE	DESCRIPTION
1	133742	Insert du volant de direction
2	10040600	Rondelle frein
3	19133808	Rondelle 13/32 x 2-3/8 x 8 ja.
4	133741	Volant de direction
5	121897X	Manchon de direction
6	152927	Vis #10-32,5 x 3/8
7	102803X	Douille de direction
8	147391	Arbre de direction
9	124210X	Pince de direction
10	123438X	Douille inférieure de direction

NO. DE REF.	NO. DE PIECE	DESCRIPTION
11	12000045	Bague de fermeture
12	19211616	Rondelle 21/32 x 1 x 16 ja.
13	100711L	Adaptateur du volant de direction
14	153720	Arbre de rallonge de direction
15	74780520	Boulon H 5/16-18 Unc
16	73800500	Écrou frein H avec insert 5/16-18
17	74780616	Boulon H 3/8-16 UNC x 1

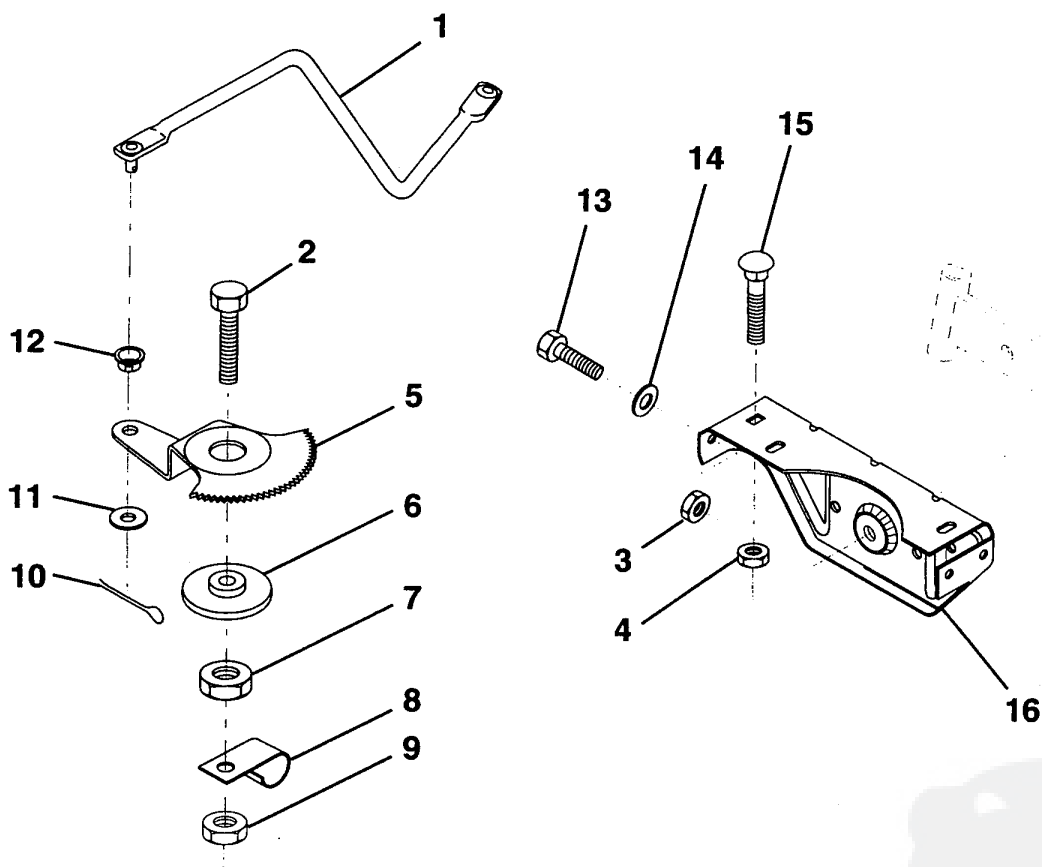
REMARQUE: Toutes les dimensions de composants sont données en pouces E.U. -- 1 pouce = 24,5 mm.

LA VISSERIE MONTRE EST PLUS GRANDE POUR FACILITER L'IDENTIFICATION

PIECES DE RECHANGE

TRACTEUR - - NUMERO DE MODELE BM12536C

SECTEUR DENTE / SUPPORT DE L'ESSIEU



NO. DE REF.	NO. DE PIECE	DESCRIPTION
1	132566	Barre directrice
2	74780828	Boulon H 1/2-13 x 1-3/4
3	73680500	Écrou auto-serrant 5/16-18
4	73680600	Écrou auto-serrant 3/8-16
5	121926X	Secteur dente
6	121927X	Douille
7	73030800	Écrou frein H 1/2-13 UNC
8	126472X	Attache en fil
9	73680800	Écrou auto-serrant 1/2-13
10	76020412	Goupille fendue 1/8 x 3/4

NO. DE REF.	NO. DE PIECE	DESCRIPTION
11	19131316	Rondelle 13/32 x 13/16 x 16 ja.
12	126847X	Douille
13	74760512	Boulon H 5/16-18 x 3/4
14	19111416	Rondelle 11/32 x 7/8 x 16 ja.
15	72110606	Boulon du chariot 3/8-16 UNC x 3/4
16	137096	Support de l'essieu antérieur

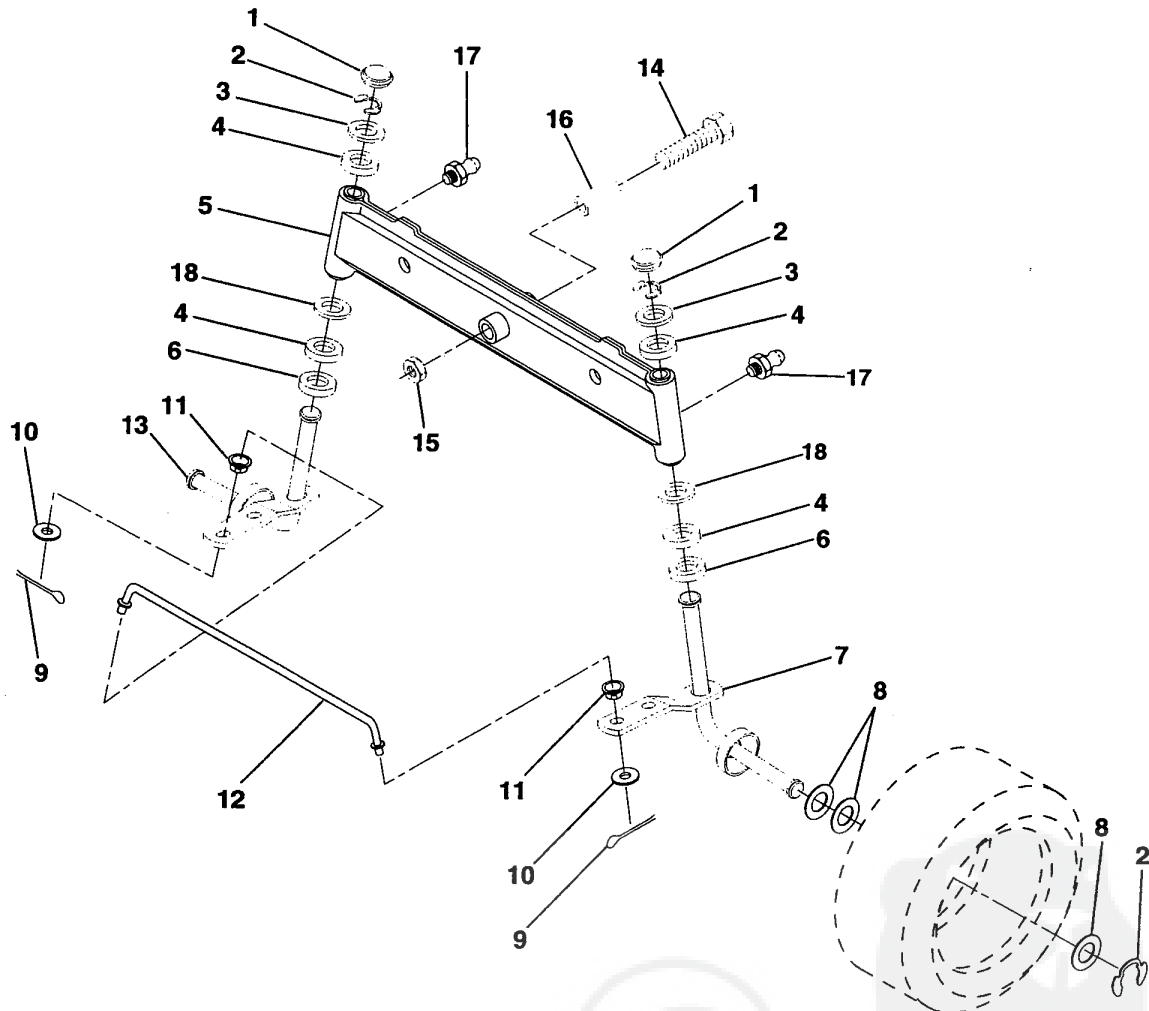
REMARQUE: Toutes les dimensions de composants sont données en pouces E.U. -- 1 pouce = 24,5 mm.

LA VISSERIE MONTRE EST PLUS GRANDE POUR FACILITER L'IDENTIFICATION

PIECES DE RECHANGE

TRACTEUR -- NUMERO DE MODELE BM12536C

ESSIEU AVANT



NO. DE REF.	NO. DE PIECE	DESCRIPTION
1	121232X	Chapeau de broche
2	12000029	Bague en ressort
3	121748X	Rondelle 25/32 x 1-5/8 x 16 ja.
4	3366R	Douille
5	142033	Essieu antérieur
6	6266H	Palier de butée
7	137062	Ens. de broche C.D.
8	121749X	Rondelle 25/32 x 1-1/4 x 16 ja.
9	76020412	Goupille fendue 1/8 x 3/4

NO. DE REF.	NO. DE PIECE	DESCRIPTION
10	19131316	Rondelle 13/32 x 13/16 x 16 ja.
11	126847X	Douille
12	130465	Barre d'accouplement
13	137061	Ens. de broche C.G.
14	74011056	Boulon H 5/8 - 11 x 3 - 1/2
15	73901000	Écrou frein à bride 5/8 - 11
16	110438X	Entretoise de palier d'essieu
17	6855M	Graisseur
18	19272016	Rondelle 27/32 x 1-1/4 x 16 ja.

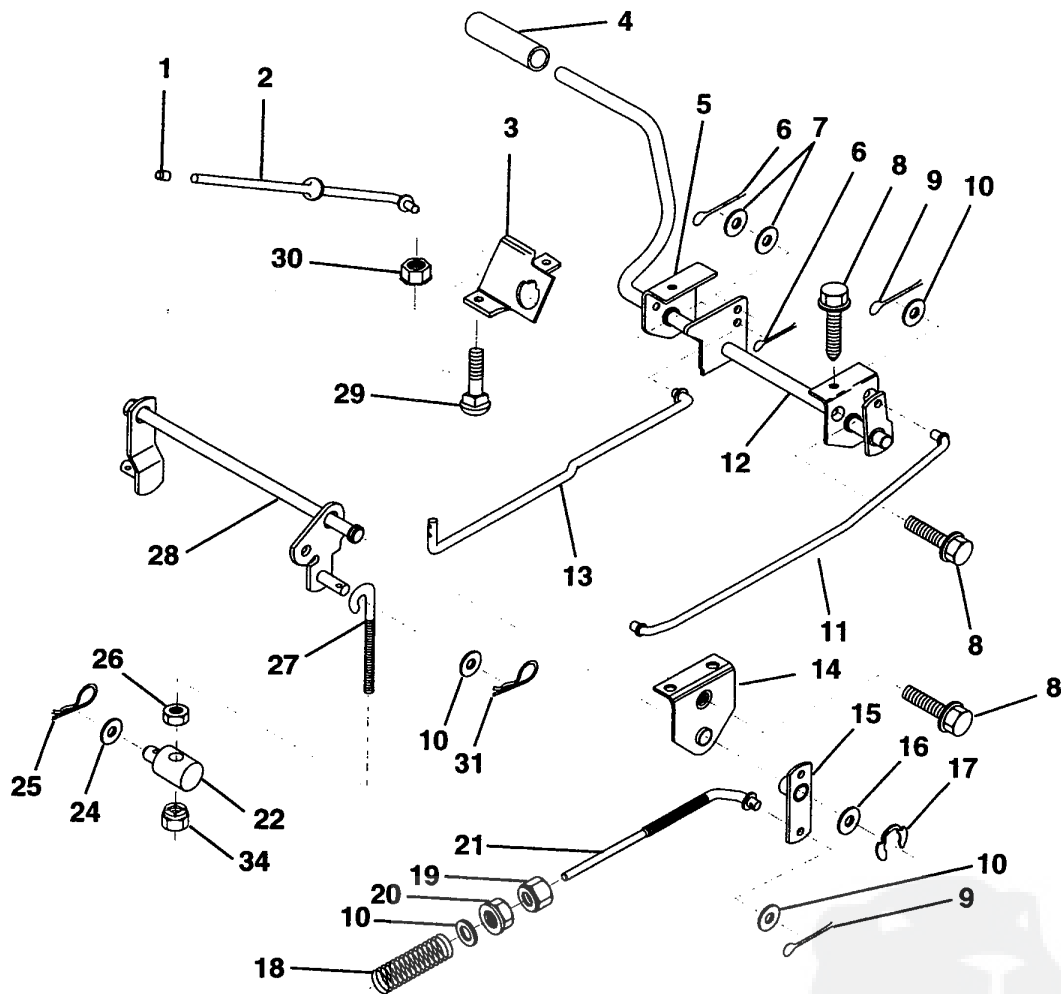
REMARQUE: Toutes les dimensions de composants sont données en pouces E.U. -- 1 pouce = 24,5 mm.

LA VISSERIE MONTRE EST PLUS GRANDE POUR FACILITER L'IDENTIFICATION

PIECES DE RECHANGE

TRACTEUR -- NUMERO DE MODELE BM12536C

FREIN / ENSEMBLE DE LEVAGE L'ARRIERE DE LA TONDEUSE



NO. DE REF.	NO. DE PIECE	DESCRIPTION
1	71673	Chapeau du frein de stationnement
2	123436X	Tige du frein de stationnement
3	123437X	Support du frein de stationnement
4	8156H	Couverture de la pédale
5	122504X	Support de l'embrayage de pédale C.G.
6	76020312	Goupille fendue 3/32 x 3/4
7	19131016	Rondelle 13/32 x 5/8 x 16 ja.
8	17490508	Vis hex. à filets laminage 5/16-18 x 1/2
9	76020412	Goupille fendue 1/8 x 3/4
10	19131316	Rondelle 13/32 x 13/16 x 16 ja.
11	123543X	Tige antérieure du frein
12	139933	Ensemble d'embrayage/pédale de frein
13	123394X	Tige d'embrayage
14	121978X	Support de l'arbre de levage
15	133332	Ensemble de bras de pivot du frein
16	19251816	Rondelle 25/32 x 1-1/8 x 16 ja.
17	12000034	Bague en ressort

NO. DE REF.	NO. DE PIECE	DESCRIPTION
18	151332	Ressort de la tige de frein
19	73350600	Contre-écrou 3/8-16 UNC
20	73800600	Écrou H 3/8-16
21	131460	Tige postérieure du frein
22	144585	Tourillon de levage
24	19132012	Rondelle 13/32 x 1-1/4 x 12 ja.
25	4921H	Ressort de retenue
26	73930600	Écrou frein central 3/8-16 UNC
27	127369	Raccord fileté
28	140776	Ensemble de levage postérieur de la tondeuse
29	72110506	Boulon du chariot 5/16-18 UNC x 3/4
30	73510500	Écrou à taquets 5/16-18 UNC
31	3146R	Ressort de retenue
34	73680600	Écrou auto-serrant 3/8-16

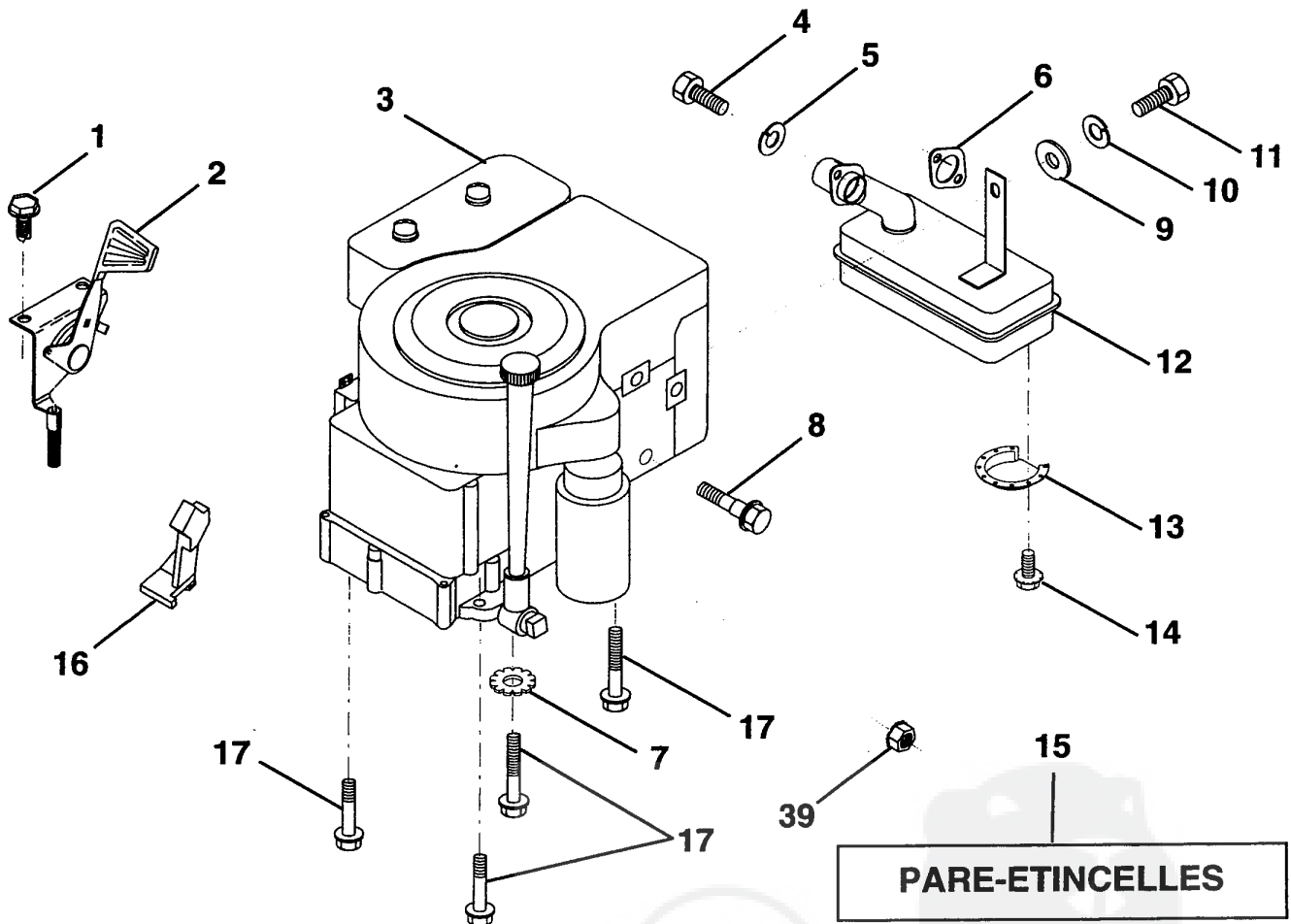
REMARQUE: Toutes les dimensions de composants sont données en pouces E.U. -- 1 pouce = 25,4 mm.

LA VISSERIE MONTRE EST PLUS GRANDE POUR FACILITER L'IDENTIFICATION

PIECES DE RECHANGE

TRACTEUR - - NUMERO DE MODELE BM12536C

MOTEUR /COMMANDE DES GAZ



NO. DE REF.	NO. DE PIECE	DESCRIPTION	NO. DE REF.	NO. DE PIECE	DESCRIPTION
1	17060408	Vis 1/4-20 x 1/2	11	-----	Boulon (Commandez du fabricant du moteur)
2	133025	Commande des gaz	12	137437	Silencieux
3	-----	Moteur Briggs & Stratton, No. de modèle 289707	13	101326L	Défecteur de silencieux
4	71070512	Boulon H à tête 5/16-18 x 3/4	14	17030808	Vis
5	10040500	Rondelle frein à ressort en forme d'hélice 5/16	15	137180	Jeu de pare-étincelles (facultatif)
6	272293	Garniture d'échappement	16	127951	Arrêteur de commande des gaz
7	11050600	Rondelle frein avec insert 3/8	17	17490624	Vis H à tête rondelle à filets laminage 3/8-16 x 1-1/2
8	121094X	Boulon à épaulement 5/16 UNC	39	128861	Écrou frein à collet 1/4-20
9	19101216	Rondelle 5/16 x 3/4 x 16 ja.			
10	10040400	Rondelle frein à ressort en forme d'hélice 1/2			

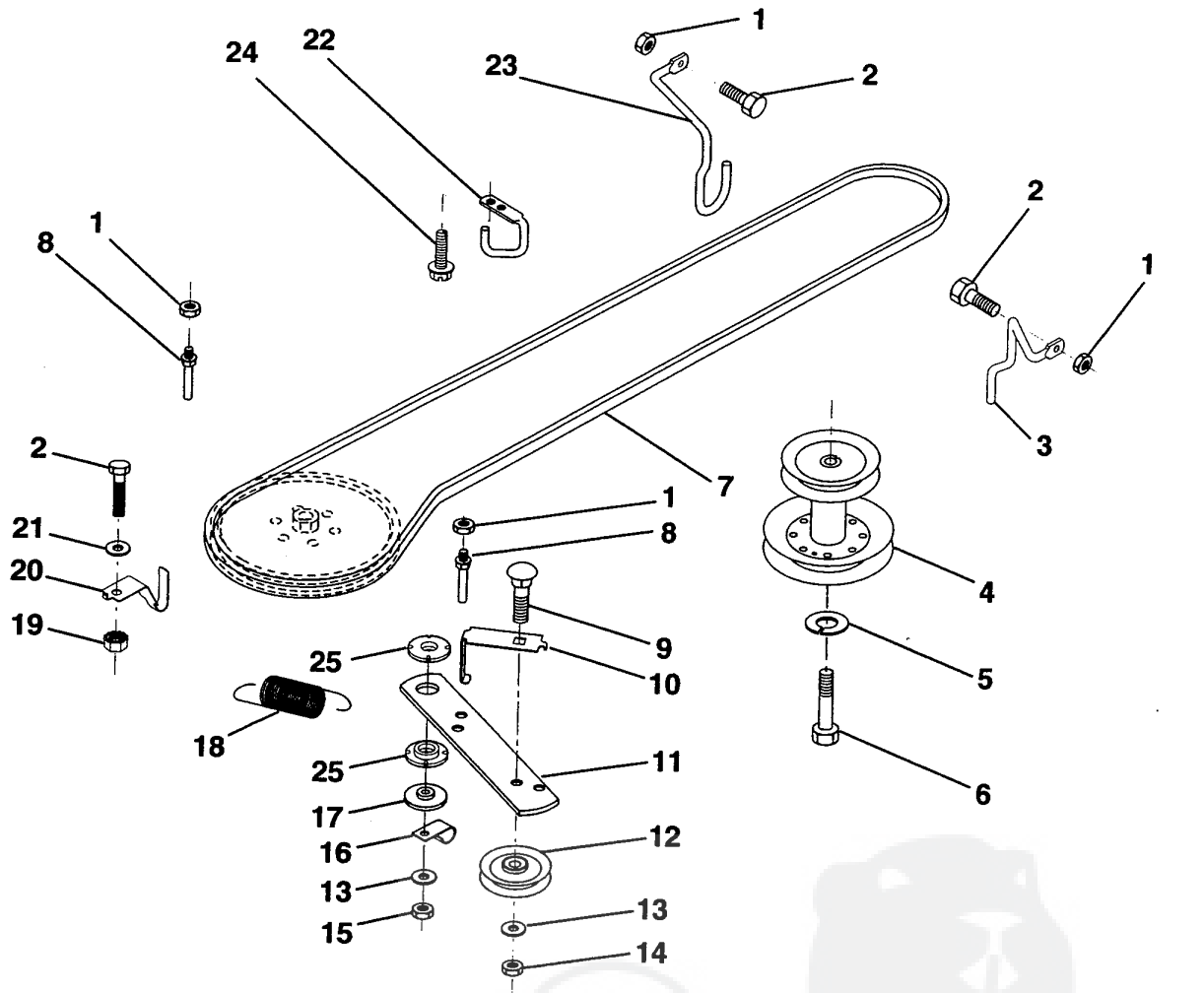
REMARQUE: Toutes les dimensions de composants sont données en pouces E.U. -- 1 pouce = 24,5 mm.

LA VISSERIE MONTRE EST PLUS GRANDE POUR FACILITER L'IDENTIFICATION

PIECES DE RECHANGE

TRACTEUR -- NUMERO DE MODELE BM12536C

ENTRAINEMENT



NO. DE REF.	NO. DE PIECE	DESCRIPTION	NO. DE REF.	NO. DE PIECE	DESCRIPTION
1	73680500	Écrou auto-serrant 5/16-18	14	73930600	Écrou frein 3/8-16 UNC
2	74760512	Boulon H 5/16-18 UNC x 3/4	15	73680600	Écrou auto-serrant 3/8-16
3	141342	Guide-courroie d'entraînement de la tondeuse C.D.	16	126471X	Pince isolée
4	138029	Poulie du moteur	17	150932	Entretoise de retenue
5	10040700	Rondelle frein à ressort en forme d'hélice 7/16	18	131459	Ressort de traction
6	71170744	Boulon H 7/16-20 x 2-3/4 Cat. 5	19	73510500	Écrou à taquets 5/16-18 UNC
7	124525X	Courroie trapézoïdale d'entraînement	20	139919	Guide-courroie d'entraînement
8	123405X	Guide-courroie d'entraînement de la transmission	21	19111016	Rondelle 11/32 x 5/8 x 16 ja.
9	72140612	Boulon de chariot 3/8-16 UNC x 1-1/2	22	123404X	Guide-courroie d'entraînement du châssis
10	123396X	Guide-courroie d'entraînement du galet-tendeur	23	140916	Guide-courroie d'entraînement de la tondeuse C.G.
11	150926	Bras d'embrayage moteur	24	17720408	Vis 1/4-20 x 1/2
12	123674X	Galet-tendeur plat	25	150935	Douille
13	19131316	Rondelle 13/32 x 13/16 x 16 ja.			

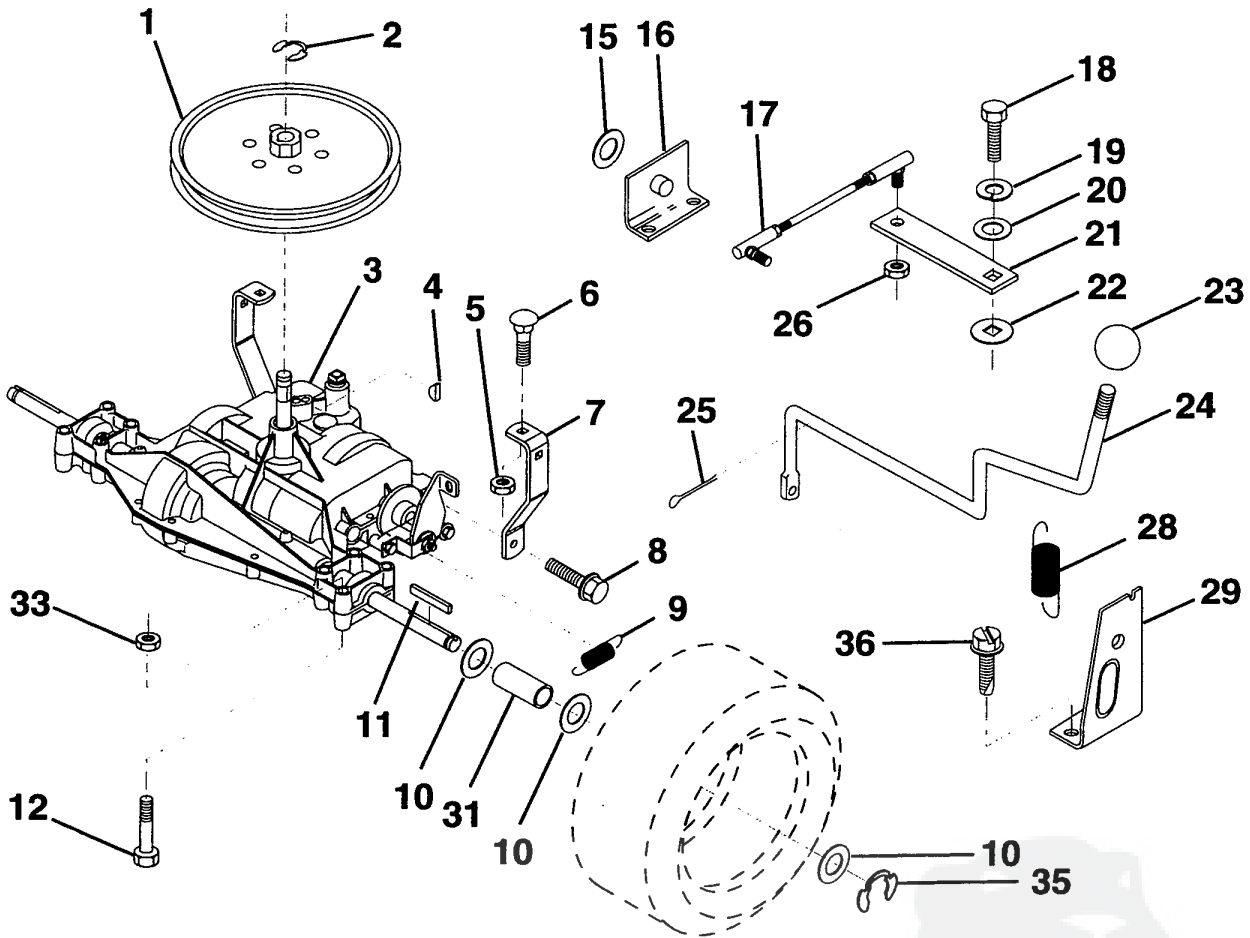
REMARQUE: Toutes les dimensions de composants sont données en pouces E.U. -- 1 pouce = 24,5 mm.

LA VISSERIE MONTRE EST PLUS GRANDE POUR FACILITER L'IDENTIFICATION

PIECES DE RECHANGE

TRACTEUR - - NUMERO DE MODELE BM12536C

TRANSMISSION



NO. DE REF.	NO. DE PIECE	DESCRIPTION
1	123385X	Poulie
2	12000028	Bague de fermeture
3	142603	Transmission Dana Numéro de modèle 4360-79
4	2228M	Clavette disque #9
5	73680500	Écrou auto-serrant 5/16-18
6	72140506	Boulon de chariot 5/16-18 UNC x 3/4
7	123378X	Bande de torsion
8	17490512	Vis 5/16-18 x 3/4
9	146682	Ressort du frein
10	121749X	Rondelle 25/32 x 1-1/4 x 16 ja.
11	123583X	Klé carrée
12	74760644	Boulon H 3/8-16 x 2 3/4
15	19171616	Rondelle 17/32 x 16 ja.
16	124600X	Support de poignée de changement de vitesse C.G.
17	123632X	Raccord de changement
18	74550412	Boulon H 1/4-28 UNF x 3/4

NO. DE REF.	NO. DE PIECE	DESCRIPTION
19	10040400	Rondelle frein 1/4
20	19091210	Rondelle 9/32 x 3/4 x 10 ja.
21	123539	Bras de changement de vitesse
22	105701X	Rondelle de la plaque de changement de vitesse
23	106933X	Bouton de commande de changement de vitesse
24	128215	Tige de changement de vitesse
25	76020416	Goupille fendue 1/8 x 1
26	73810500	Écrou H Nylon 5/16-24 UNF
28	128085	Raccord de rallonge
29	128084	Support de poignée de changement de vitesse C.D.
31	109502X	Entretoise fendue
33	73680600	Écrou auto-serrant 3/8-16
35	12000001	E-Ring
36	17720408	Vis 1/4-20 x 1/2

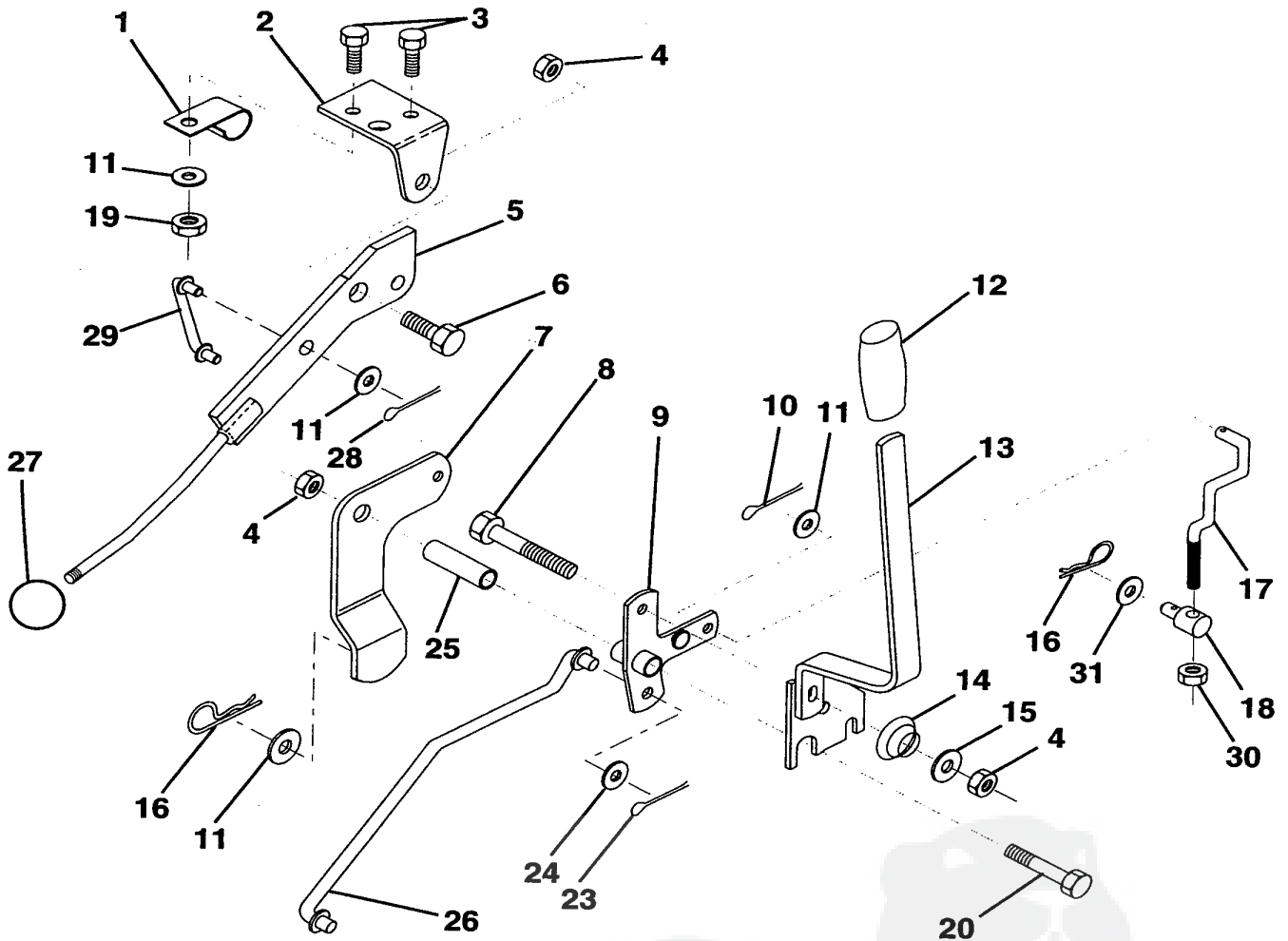
REMARQUE: Toutes les dimensions de composants sont données en pouces E.U. -- 1 pouce = 24,5 mm.

LA VISSERIE MONTRE EST PLUS GRANDE POUR FACILITER L'IDENTIFICATION

PIECES DE RECHANGE

TRACTEUR - - NUMERO DE MODELE BM12536C

LEVIER DE LEVAGE DE LA TONDEUSE



NO. DE REF.	NO. DE PIECE	DESCRIPTION	NO. DE REF.	NO. DE PIECE	DESCRIPTION
1	126470X	Pince isolée	16	4921H	Ressort de retenue
2	122018X	Support d'embrayage de la tondeuse	17	127359	Raccord de levage antérieur
3	71110408	Boulon H 1/4-20 UNC x 1/2 Cat. 5	18	142028	Tourillon fileté 3/8-16
4	73680600	Écrou auto-serrant 3/8-16	19	73680400	Ecrou auto-serrant 1/4-20
5	145187	Ens. du levier d'embrayage	20	74760644	Boulon H 3/8-16 UNC x 2-3/4
6	106451X	Boulon à épaulement	23	76020416	Goupille fendue 1/8 x 1
7	135371	Ens. de bras d'embrayage de la tondeuse	24	19171612	Rondelle 17/32 x 1 x 12 ja.
8	74760636	Boulon H 3/8-16 UNC x 2-1/4	25	121933X	Tube d'entretoise
9	121930X	Ens. de l'arbre-coudé de levage	26	141470	Tige de levage de la tondeuse
10	76020412	Goupille fendue 1/8 x 3/4	27	106932X	Bouton
11	19131316	Rondelle 13/32 x 13/16 x 16 ja.	28	76020312	Goupille fendue 3/32 x 3/4
12	131861	Prise de poignée	29	131655	Tringlerie d'embrayage de la tondeuse
13	139352	Ens. de poignée de levage	30	73350600	Contre écrou H 3/8 - 16
14	123496X	Ressort de compression	31	19132012	Rondelle 13/32 x 1-1/4 x 12 ja.
15	19131212	Rondelle 13/32 x 3/4 x 12 ja.			

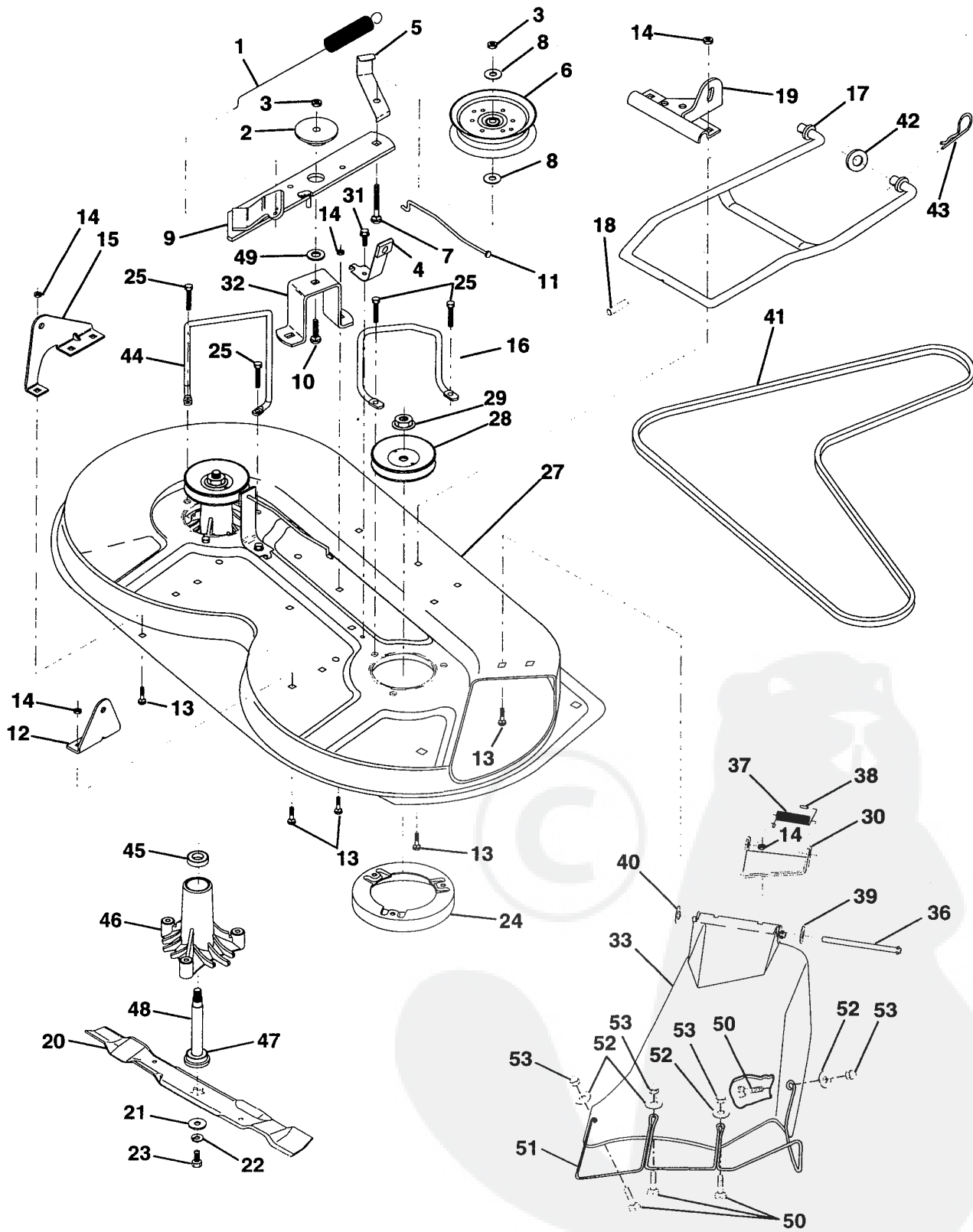
REMARQUE: Toutes les dimensions de composants sont données en pouces E.U. -- 1 pouce = 24,5 mm.

LA VISSERIE MONTRE EST PLUS GRANDE POUR FACILITER L'IDENTIFICATION

PIECES DE RECHANGE

TRACTEUR - - NUMERO DE MODELE BM12536C

CARTER DE TONDEUSE



PIECES DE RECHANGE

TRACTEUR - - NUMERO DE MODELE BM12536C

CARTER DE TONDEUSE

NO. DE REF.	NO. DE PIECE	DESCRIPTION
1	140064	Ressort d'embrayage
2	122052X	Entretoise de retenue
3	73680600	Écrou auto-serrant 3/8-16
4	130840	Ensemble du frein
5	131251	Guide-courroie du galet-tendeur
6	121316X	Galet-tendeur plat
7	72110616	Boulon de chariot 3/8-16 x 2 Cat. 5
8	19131410	Rondelle 13/32 x 7/8 x 10 ja.
9	127744	Ensemble de bras du galet-tendeur de la tondeuse
10	72140610	Boulon de chariot 3/8-16 x 1-1/4
11	130841	Tige du frein
12	127356	Support de levage postérieur C.D.
13	72140506	Boulon de chariot 5/16-18 UNC x 3/4
14	73680500	Écrou auto-serrant 5/16-18
15	127357	Support de levage postérieur C.G.
16	153298	Guide C.D.
17	128508	Stabilisateur du raccord de la tondeuse
18	128511	Goupille d'entraînement
19	127380	Support de stabilisateur du raccord
20	138496	Lame
21	140296	Rondelle durcie
22	10030600	Rondelle frein 3/8
23	850857	Boulon 3/8-24 x 1-1/4 Cat. 8
24	140329	Défecteur
25	138776	Vis à filets laminage à tête H 5/16-18 x 1-1/4
27	129983	Carter de la tondeuse
28	153531	Poulie du mandrin
29	137266	Écrou frein à collet 9/16
30	136631	Support du déflecteur
31	17490508	Vis H à tête rondelle à filets laminage 5/16-18 x 1/2
32	122051X	Bras de support du galet-tendeur
33	139083	Défecteur de décharge
36	121980X	Tige de charnière
37	123713X	Ressort de torsion du déflecteur
38	105304X	Chapeau
39	19111016	Rondelle 11/32 x 5/8 x 16 ja.
40	110452X	Écrou poussoir
41	131264	Courroie trapézoïdale
42	19171616	Rondelle 11/32 x 5/8 x 16 ja.
43	3146R	Attache en épingle à cheveux
44	140608	Guide C.G.
45	110485X	Palier
46	128774	Carter du mandrin éventé
47	129895	Palier
48	137645	Arbre du mandrin
49	133943	Rondelle durcie (y compris les no. de réf. 47)
50	71161010	Vis à tête plate bombée
51	136383	Protecteur du déflecteur 36" TUV
52	19070718	Rondelle
53	60867	Écrou borgne n°10-24
--	130794	Ensemble du mandrin (y compris les nos. de réf. 21-23, 26, 29 et 45-48)
--	144973	Ens. du carter de tondeuse complet

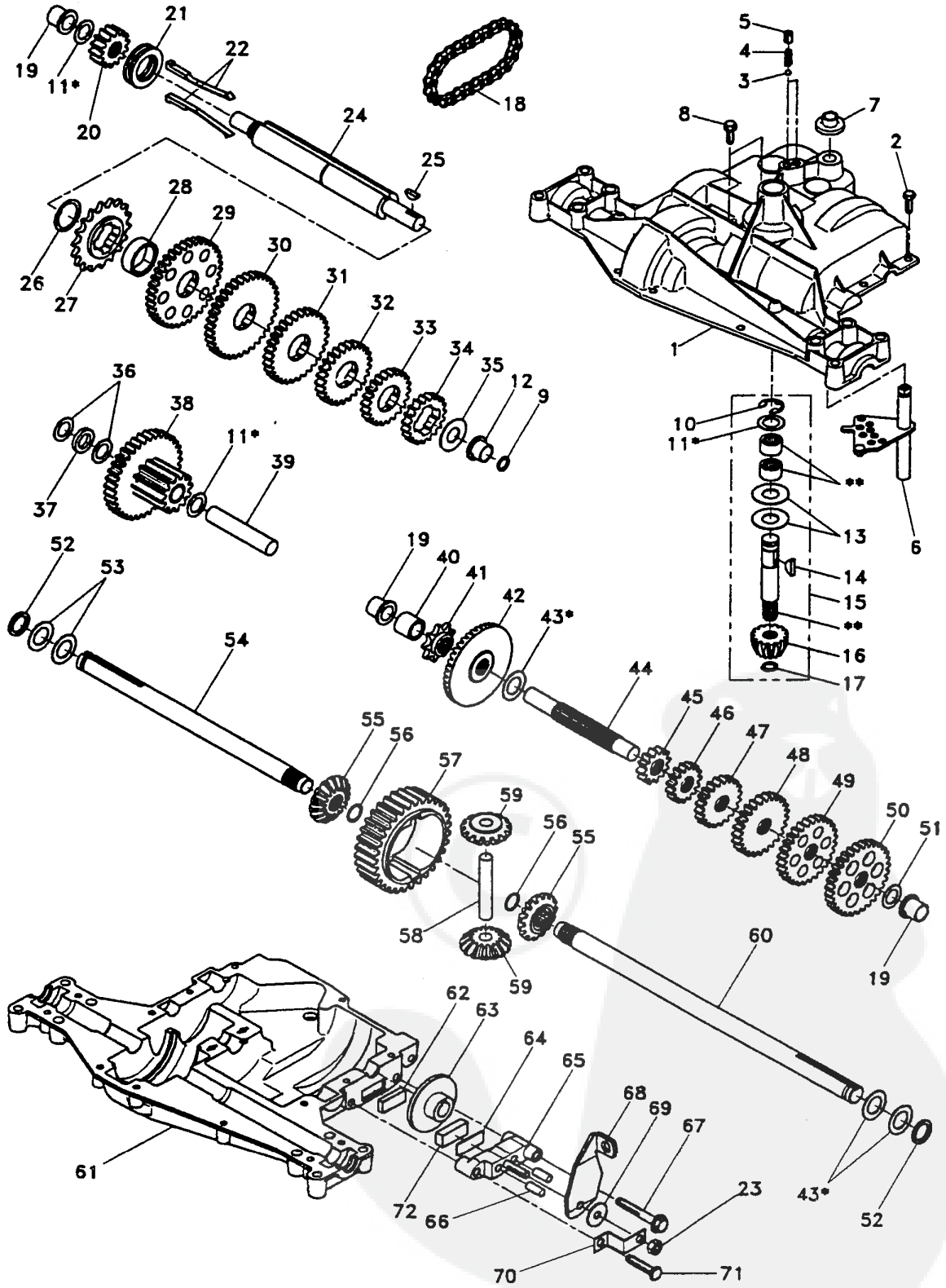
REMARQUE: Toutes les dimensions de composants sont données en
pouces E.U. -- 1 pouce = 24,5 mm.

LA VISSERIE MONTRE EST PLUS GRANDE POUR FACILITER L'IDENTIFICATION

PIECES DE RECHANGE

TRACTEUR - - NUMERO DE MODELE BM12536C

TRANSMISSION DANA - NUMERO DE MODELE 4360-79



PIECES DE RECHANGE

TRACTEUR - - NUMERO DE MODELE BM12536C

TRANSMISSION DANA - NUMERO DE MODELE 4360-79

NO. DE RÉF.	NO. DE PIÈCE	DESCRIPTION	NO. DE RÉF.	NO. DE PIÈCE	DESCRIPTION
1	142671	Boîtier supérieur	40	120472X	Entretoise 0,635 x 0,875 x 0,755
2	2274J	Vis taraudée 1/4-20 x 0,734	41	105928X	Pignon à 9 dents (arrière)
3	134400	Bille de détente	42	110084X	Engrenage en biseau à 42 dents
4	105904X	Ressort de détente	43	134394	* Ensemble du jeu d'arbre de cale 0,750
5	105905X	Vis de pression	44	120473X	Arbre d'entraînement
6	138235	Jeu de l'ensemble de changement de vitesse	45	142678	Engrenage droit à 12 dents (1 ^{er})
7	134399	Manchon de changement de vitesse	46	142679	Engrenage droit à 15 dents (2 ^e)
8	134791	Vis taraudée avec le matériau d'étanchéité	47	120407X	Engrenage droit à 20 dents (3 ^e)
9	138241	Anneau carré	48	106589X	Engrenage droit à 25 dents (4 ^e)
10	142672	Bague de fermeture	49	120408X	Engrenage droit à 28 dents (5 ^e)
11	134793	* Ensemble du jeu d'arbre de cale 0,625	50	105937X	Engrenage droit à 31 dents (6 ^e)
12	142673	Palier à bride	51	2226J	Rondelle plate 0,632 x 1,00 x 0,060
13	120415X	Rondelle plate 0,632 x 1,38 x 0,046	52	134401	Rondelle de Neoprene
14	142674	Clavette-disque #9	53	2264J	Rondelle plate 0,758 x 1,25 x 0,031
15	138234	Ensemble du jeu d'arbre d'entrée	54	120474X	Essieu C.G.
16	110078X	Pignon en biseau à 14 dents	55	110081X	Engrenage à onglet à 15 dents
17	105909X	Bague de fermeture	56	105941X	Bague de fermeture
18	105910X	Chaîne de pas de 24	57	110071X	Engrenage droit à 32 dents
19	105911X	Palier à bride	58	120952X	Arbre transversal
20	142675	Engrenage droit à 14 dents	59	110082X	Engrenage à onglet à 15 dents
21	138246	Collet d'embrayage	60	120475X	Essieu C.D.
22	138236	Ensemble du jeu des clés d'embrayage	61	142680	Boîtier inférieur
23	73810500	Écrou frein 5/16-24	62	120961X	Palet de friction
24	142676	Arbre intermédiaire	63	7294J	Disque à frein
25	2244J	Clavette-disque #61	64	108989X	Entretoise
26	105916X	Bague de fermeture	65	120953X	Mâchoire de frein
27	120470X	Pignon à 18 dents (arrière)	66	120954X	Cheville
28	110070X	Entretoise	67	134799	Vis taraudée 5/16-18 x 2,25
29	142677	Engrenage droit à 37 dents (1 ^{er})	68	138244	Levier de commande
30	142681	Engrenage droit à 35 dents (2 ^e)	69	108996X	Rondelle plate 0,321 x 1,00 x 0,055
31	120405X	Engrenage droit à 30 dents (3 ^e)	70	120956X	Support d'antirotation
32	108980X	Engrenage droit à 25 dents (4 ^e)	71	106596X	Vis taraudée 5/16-18 x 1,44
33	120406X	Engrenage droit à 22 dents (5 ^e)	72	120951X	Palet de friction
34	134796	Engrenage droit à 19 dents (6 ^e)	73	120416X	Graisse
35	105925X	Rondelle plate 0,640 x 1,37 x 0,061			
36	2232J	Rondelle plate 0,632 x 1,00 x 0,026			
37	108978X	Entretoise 0,630 x 1,00 x 0,169			
38	110079X	Ensemble d'engrenage;			
39	124639X	Combinaison des 12 dents et 35 dents			
		Arbre de galet-tendeur			

* Utiliser dans les différentes combinaisons pour maintenir des écartements appropriés.

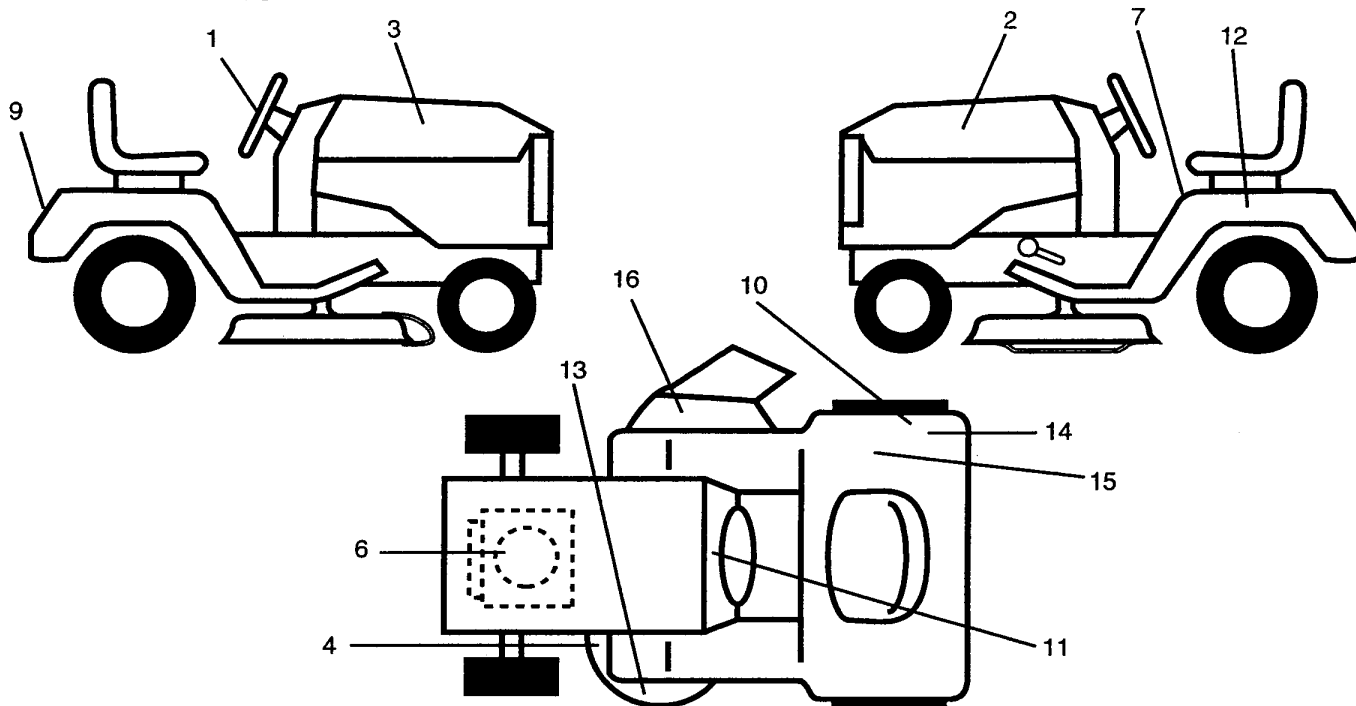
** Commander le no. de réf. 15.

REMARQUE: Toutes les dimensions de composant sont données en pouces É.-U. 1 pouce = 25,4 mm.

PIECES DE RECHANGE

TRACTEUR - - NUMERO DE MODELE BM12536C

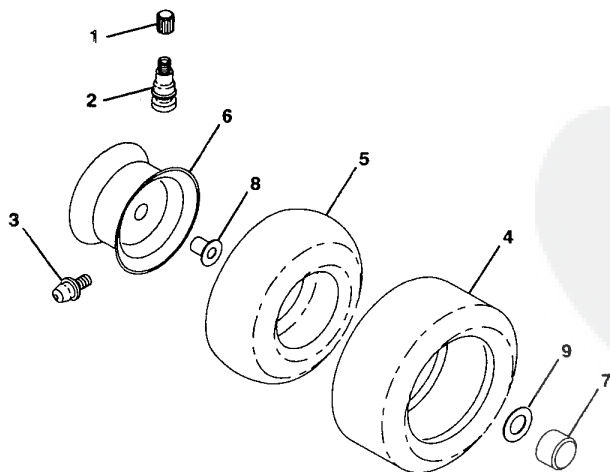
DECALCOMANIES



NO. DE REF.	NO. DE PIECE	DESCRIPTION	NO. DE REF.	NO. DE PIECE	DESCRIPTION
1	143003	Décalcomanie Insert du direction	12	146451	Décalcomanie attention de la batterie
2	150240	Décalcomanie du capot C.G.	13	134999	Décalcomanie de l'environ.
3	150239	Décalcomanie du capot C.D.	14	125690X	Décalcomanie 100 dBA
4	136830	Décalcomanie de schema de courroie trapézoïdale	15	145437	Décalcomanie de standard Européen CE
6	272632	Décalcomanie de moteur	16	145494	Décalcomanie de la main
7	145498	Décalcomanie lisez le manuel du propriétaire	--	138311	Décalcomanie du guidon C.G.
9	143001	Décalcomanie de l'aile	--	154066	Manuel d'utilisation (Euro)
10	143000	Décalcomanie de l'aile	--	154462	Manuel des pièces de rechange (français)
11	145545	Décalcomanie d'opération			

Les accessoires disponible ne son pas inclus avec le tracteur:
 CE36 Ramasse-herb arrière
 MK360 Jeu de la broyeuse

ROUES ET PNEUS



NO. DE REF.	NO. DE PIECE	DESCRIPTION
1	59192	Capuchon de valve
2	65139	Tubulure de valve
3	278H	Graisseur (roues avants seulement)
4	123410X	Pneu avant
	123411X	Pneu arrière
5	59904	Chambre à air avant (non fourni)
	8134H	Chambre à air arrière (non fourni)
6	137237X427	Ensemble de jante avant
	140325X427	Ensemble de jante arrière
7	104757X	Capuchon d'essieu
8	9040H	Palier à bride (roues avants seulement)
9	121748X	Rondelle de chapeau d'essieu
--	144334	Joint d'étanchéité (tube de .30L [10 oz.]

REMARQUE: Toutes les dimensions de composants sont données en pouces E.U.-1 pouce = 25,4 mm