



MANUEL DES PIÈCES DE RECHANGE

NO. DE MODÈLE BI12970A

Tracteur de Pelouse

Pour les pièces de rechange et l'entretien, contactez notre concessionnaire autorisé:
aux É.-U., téléphonez le numéro d'appel 1-800-849-YARD; au Canada, téléphonez 1-800-263-0660

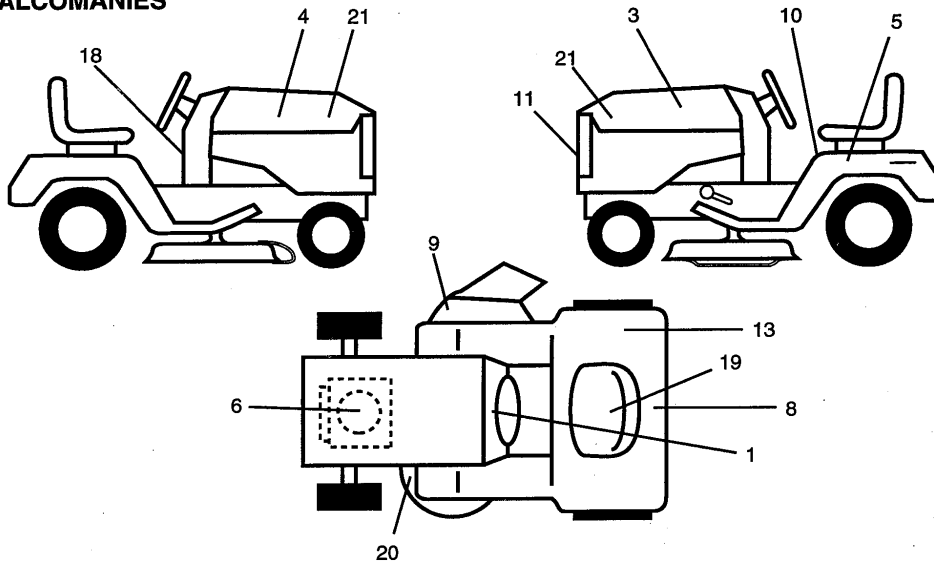


147444 12.02.94
IMPRIMÉ AUX É.-U

PIÈCES DE RECHANGE

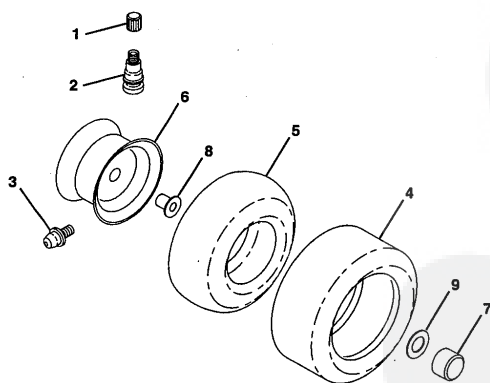
TRACTEUR -- NUMÉRO DE MODÈLE BI12970A

DÉCALCOMANIES



NO. DE RÉF.	NO. DE PIÈCE	DESCRIPTION	NO. DE RÉF.	NO. DE PIÈCE	DESCRIPTION
1	145545	Décalcomanie de l'instruction	13	125690X	Décalcomanie 100 dBA
3	143989	Décalcomanie de bande de capot (C.G.)	18	145437	Décalcomanie des standard CE
4	143988	Décalcomanie de bande de capot (C.D.)	19	145005	Décalcomanie danger
5	135073	Décalcomanie de l'indicateur de hauteur pour le carter	20	136832	Décalcomanie de la courroie trapézoïdale
6	120601X	Décalcomanie de moteur	21	143507	Décalcomanie de panneau latéral
8	148455	Décalcomanie de la aile et lentille	--	146973	Manuel de l'opérateur Français
9	145494	Décalcomanie avec le symbole du doigt	--	147450	Manuel de l'opérateur Anglais
10	145498	Décalcomanie d'attention	--	147444	Manuel des pièces de rechange
11	126860X	Décalcomanie de le porte-projeteur	Accessoires:		
			--	C38	Ramasse-herbe
			--	MK38	Jeu de broyeuse

ROUES & PNEUS



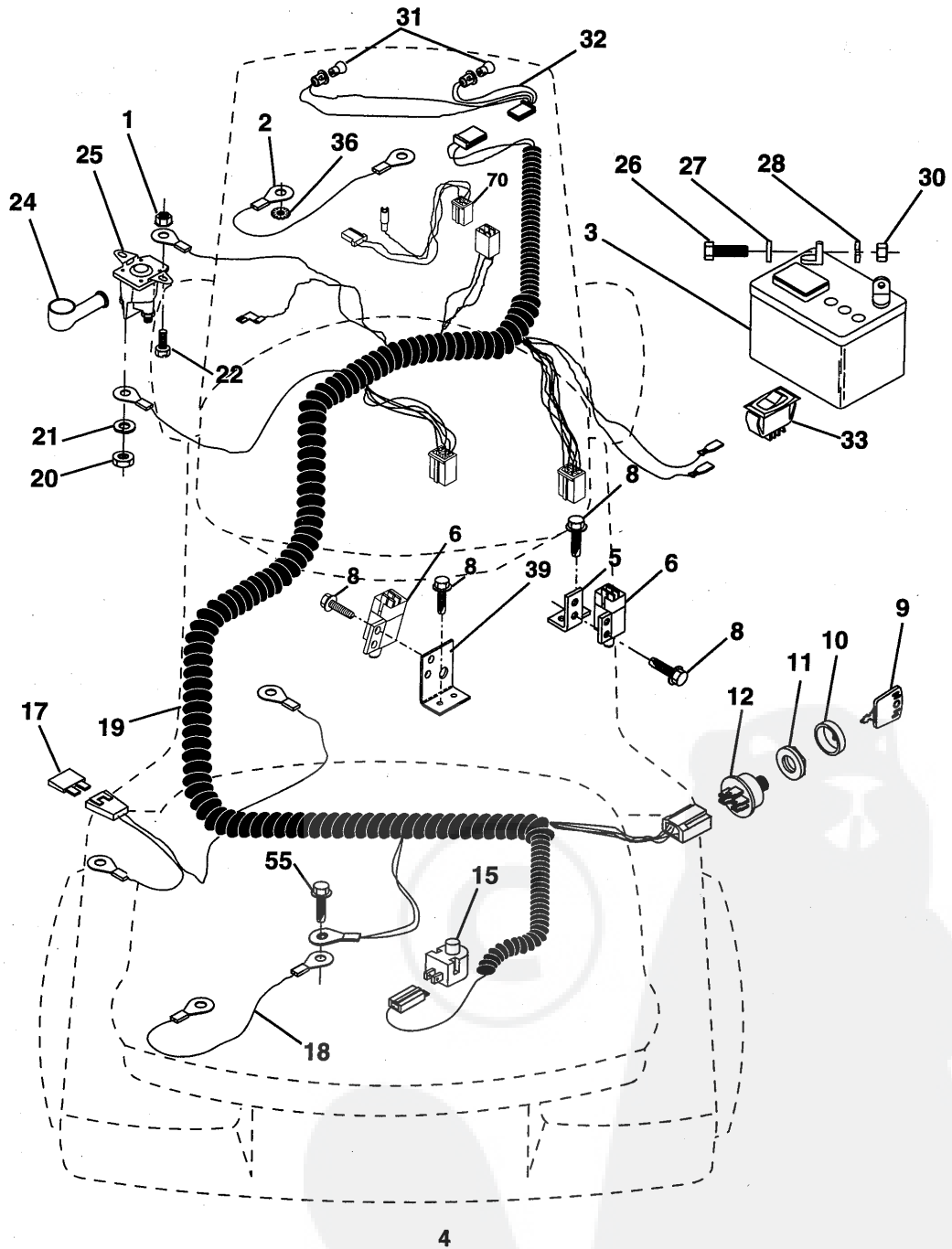
NO. DE RÉF.	NO. DE PIÈCE	DESCRIPTION
1	59192	Capuchon de valve
2	65139	Tubulure de valve
3	278H	Graisseur (roues antérieures seulement)
4	137422	Pneu antérieur
	132703	Pneu arrière
5	59904	Chambre à air antérieure (non fourni)
	8134H	Chambre à air arrière (non fourni)
6	122394X427	Jante antérieure
	140325X427	Jante arrière
7	104757X	Chapeau d'essieu (roues antérieures et arrières)
8	9040H	Palier à bride (roues antérieures seulement)
9	121748X	Rondelle 25/32 x 1-5/8 x 16 ga.

REMARQUE: Toutes les dimensions de composant sont données en pouces E.-U. -- 1 pouce = 25,4 mm

PIÈCES DE RECHANGE

TRACTEUR -- NUMÉRO DE MODÈLE BI12970A

ÉLECTRIQUE



PIÈCES DE RECHANGE

TRACTEUR -- NUMÉRO DE MODÈLE BI12970A

ÉLECTRIQUE

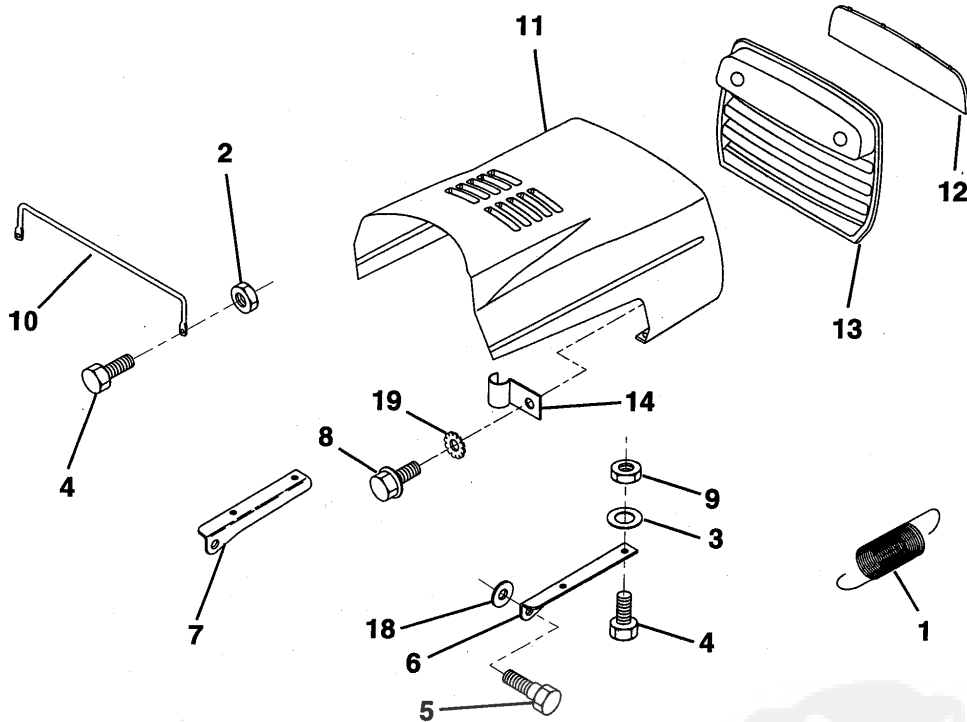
NO. DE RÉF.	NO. DE PIÈCE	DESCRIPTION
1	73640400	Ecrou à taquets H 1/4-20 UNC
2	108423X	Ensemble de câble
3	144924	Batterie
5	108236X	Support de l'interrupteur
6	109553X	Interrupteur de verrouillage (borne-4)
8	17021008	Vis taraudeuse H #10-24 x 1/2
9	140401	Clé moulée
10	141226	Couverture de la clé de contact
11	140400	Ecrou d'allumage
12	144921	Contacteur d'allumage
15	121305X	Interrupteur du plongeur
17	108824X	Fusible
18	128353	Ensemble de câble
19	146064	Harnais de câbles d'allumage
20	73350400	Contre-écrou H 1/4-20
21	10090400	Rondelle frein 1/4
22	71110408	Boulon H 1/4-20 x 12 Cat. 5
24	131563	Couvercle de borne
25	145673	Solénoïde
26	74760412	Boulon H 1/4-20 UNC x 3/4
27	19091016	Rondelle 9/32 x 5/8 x 16 Ga.
28	10040400	Rondelle frein hélicoïdale 1/4
30	73220400	Ecrou H 1/4-20
31	4152J	Ampoule
32	136850	Harnais de douille des phares
33	110712X	Interrupteur des phares
36	11150400	Rondelle frein à dents int. 1/4
39	141735	Support de l'interrupteur d'embrayage
55	17490508	Vis à filets laminés 5/16 - 18 x 1/2
70	140413	Harnais du moteur

REMARQUE: Toutes les dimensions de composants sont données en pouce E.U. -- 1 pouce = 25,4 mm

PIÈCES DE RECHANGE

TRACTEUR -- NUMÉRO DE MODÈLE BI12970A

CAPOT



NO. DE RÉF.	NO. DE PIÈCE	DESCRIPTION
1	124657X	Ressort de rallonge
2	73640400	Écrou H à taquets 1/4-20 UNC
3	19091416	Rondelle 9/32 x 7/8 16 Ja.
4	74780412	Boulon H 1/4-20 x 3/4 Cat. 5
5	139888	Boulon à épaulement
6	122549X	Support du capot, C.D.
7	122548X	Support du capot, C.G.
8	17521312	Écrou frein avec insert
9	73800400	Écrou frein avec insert 1/4-20 UNC
10	123693X	Soutien de capot

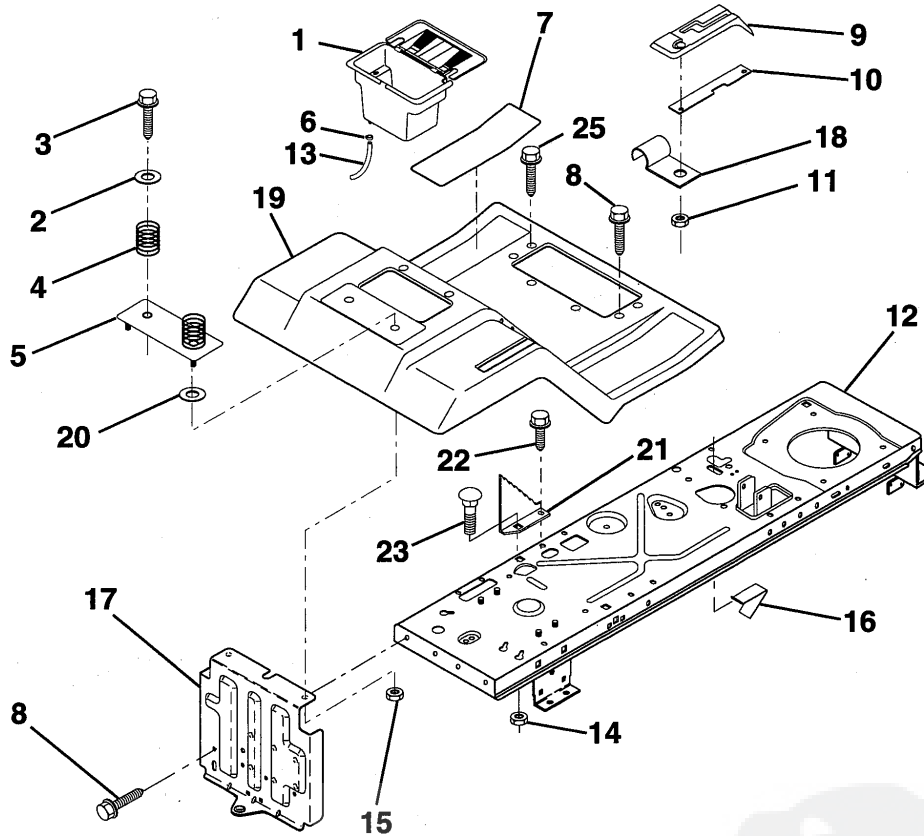
NO. DE RÉF.	NO. DE PIÈCE	DESCRIPTION
11	132918X520	Capot
12	122035X	Lentille
13	127029X	Calandre
14	2751R	Collier de conduite d'essence
18	19111116	Rondelle 11/32 x 11/16 x 16 Ja.
19	11030400	Rondelle frein à dents Int./Ext. 1/4

REMARQUE: Toutes les dimensions de composants sont données en pouces E.-U. -- 1 pouce = 25,4 mm

PIÈCES DE RECHANGE

TRACTEUR - - NUMÉRO DE MODÈLE BI12970A

AILE/CHASSIS



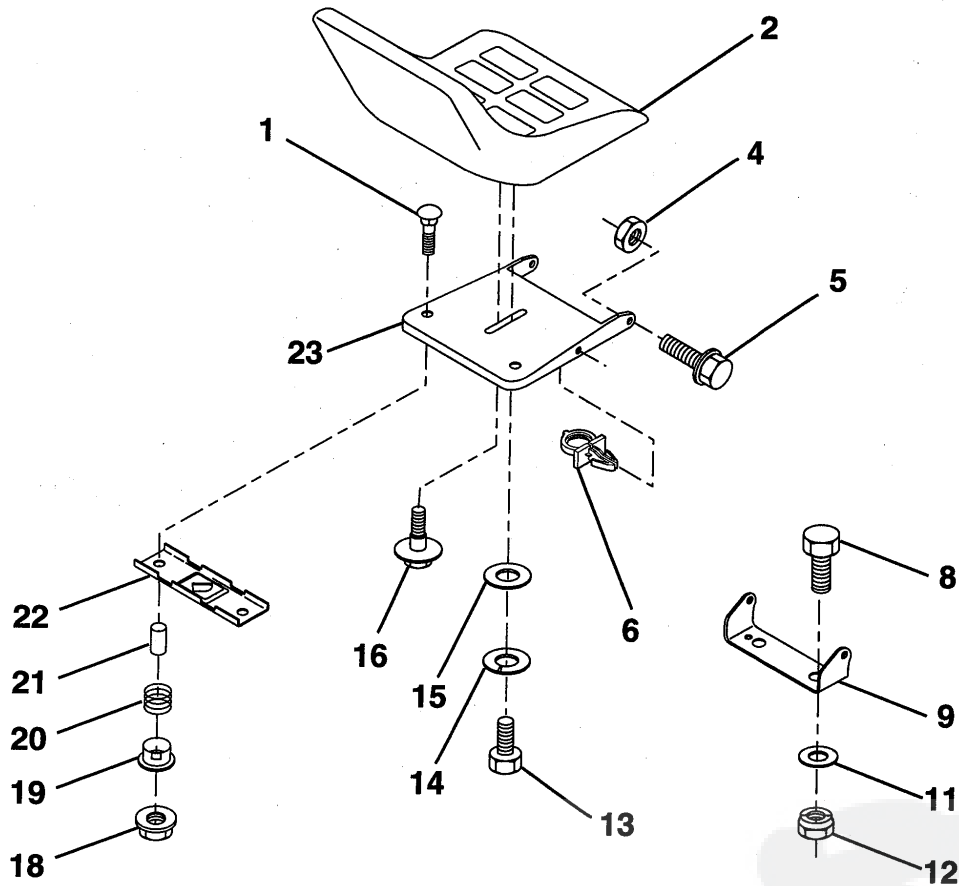
NO. DE RÉF.	NO. DE PIÈCE	DESCRIPTION	NO. DE RÉF.	NO. DE PIÈCE	DESCRIPTION
1	129965	Bac de batterie	14	73680500	Écrou auto-serrant
2	19132012	Rondelle 13/32 x 1-1/4 x 12 Ga.	15	73640400	Écrou à taquets H 1/4-20
3	17490612	Vis à filets laminage à tête rondelle H 3/8-16 x 3/4	16	141736	Interrupteur du mécanisme de commande
4	124181X	Ressort de compression du siège	17	140782	Attelage
5	127115X520	Plaque d'aile	18	126470X	Pince isolée
6	109596X	Collier de tuyau	19	140956X520	Aile/repose-pied
7	124144X	Tampon de repose-pied	20	19091413	Rondelle 9/32 x 7/8 x 13 Ga.
8	17490512	Vis à filets laminage à tête rondelle H 5/16-18 x 3/4	21	140297	Plaque d'arrêt de profondeur
9	126995X	Console de commande de changement de vitesse	22	17490508	Vis à filets laminage 5/16-18 x 1/2
10	139783	Barrette de verrouillage de changement de vitesse	23	72110506	Boulon du chariot 5/16-18 x 3/4
11	124346X	Écrou auto-filetage 3/16	25	17190516	Vis à filets laminage 5/16-18 x 1
12	145190	Ensemble de châssis			
13	109238X	Tube de vidange de batterie			

REMARQUE: Toutes les dimensions de composants sont données en pouces E.-U. -- 1 pouce = 25,4 mm

PIÈCES DE RECHANGE

TRACTEUR -- NUMÉRO DE MODÈLE BI12970A

SIÈGE



NO. DE RÉF.	NO. DE PIÈCE	DESCRIPTION
1	72050411	Boulon du chariot 1/4-20 x 1-3/8
2	127427X	Siège
4	73800500	Écrou frein H avec insert
5	139888	Boulon à épaulement 5/16-18
6	145006	Collier pressé
8	74760616	Boulon H 3/8-16 UNC x 1
9	140551	Support de pivot du siège
11	19133210	Rondelle 13/32 x 2 x 10 Ga.
12	73800600	Écrou frein H avec rondelle

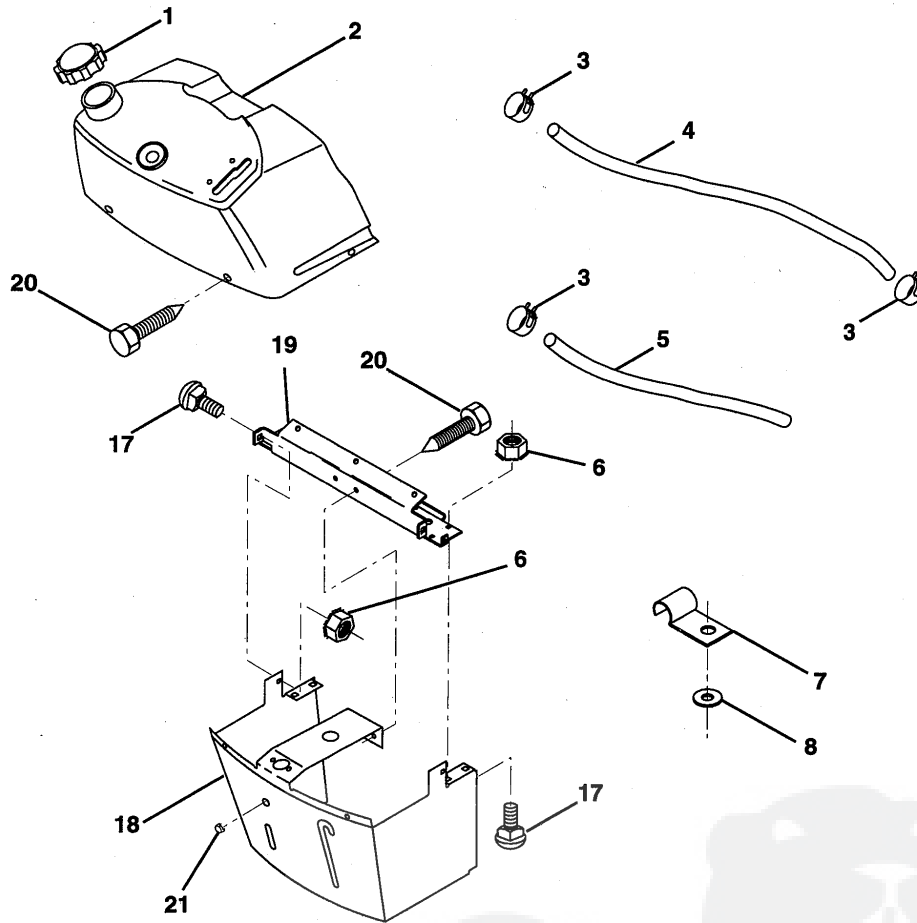
NO. DE RÉF.	NO. DE PIÈCE	DESCRIPTION
13	74780814	Bouton fin Hex 1/2-13 x 7/8 Cat. 5
14	10040800	Rondelle frein 1/2
15	19171912	Rondelle 17/32 x 1-3/16 x 12 Ga.
16	127018X	Boulon à épaulement
18	123976X	Écrou frein H à bride
19	121248X	Douille de bouton-pression
20	121250X	Ressort de compression
21	134300	Entretoise fendue 0,28 d.i. x 0,96
22	121246X	Support de fixation d'interrupteur
23	140552	Bac du siège

REMARQUE: Toutes les dimensions de composants sont données en pouces E.-U. -- 1 pouce = 25,4 mm

PIÈCES DE RECHANGE

TRACTEUR -- NUMÉRO DE MODÈLE BI12970A

TABLEAU DE BORD



NO. DE RÉF.	NO. DE PIÈCE	DESCRIPTION
1	141523	Bouchon du réservoir d'essence
2	138392	Ensemble des tableau de bord et réservoir d'essence
3	123487X	Collier de tuyau
4	8544R	Conduite d'essence
5	8548R	Conduite d'essence
6	73640400	Écrou à taquets 1/4-20
7	2751R	Collier de conduite d'essence
8	19091216	Rondelle 9/32 x 3/4 x 16 Ga.

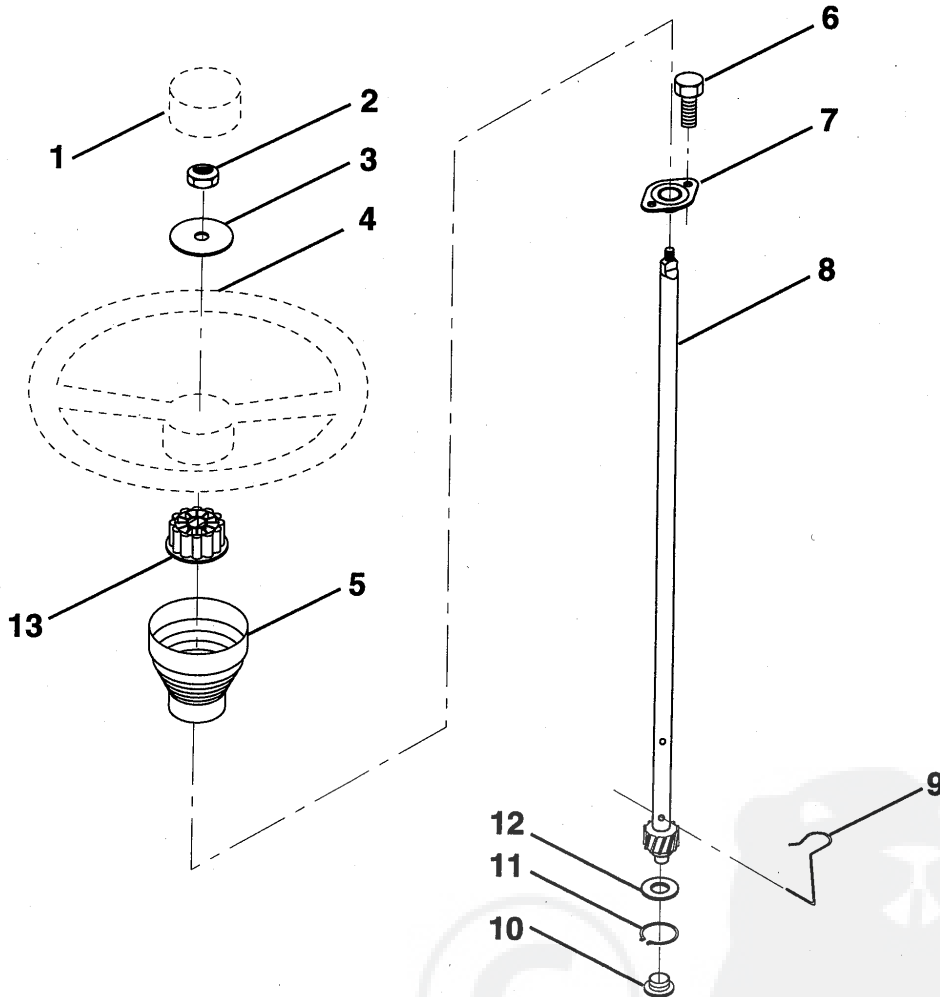
NO. DE RÉF.	NO. DE PIÈCE	DESCRIPTION
17	72110404	Boulon de chariot 1/4-20 x 1/2 Cat. 5
18	131886	Support de l'ensemble du tableau de bord
19	134744	Pièce d'entretoisement
20	17060408	Vis à tôle 1/4-20 x 1/2
21	134014	Bouchon en forme de calotte

REMARQUE: Toutes les dimensions de composants sont données en pouces E.-U. -- 1 pouce = 25,4 mm

PIÈCES DE RECHANGE

TRACTEUR -- NUMÉRO DE MODÈLE BI12970A

VOLANT DE DIRECTION



NO. DE RÉF.	NO. DE PIÈCE	DIRECTION
1	121584X	Insert du volant de direction
2	7810H	Ecrou frein 3/8-24 UNF
3	19133808	Rondelle 13/32 x 2-3/8 x 8 Ga.
4	140044	Volant de direction
5	121897X	Manchon de direction
6	17431008	Vis taraudeuse H #10-16 x 1/2
7	102803X	Douille de direction

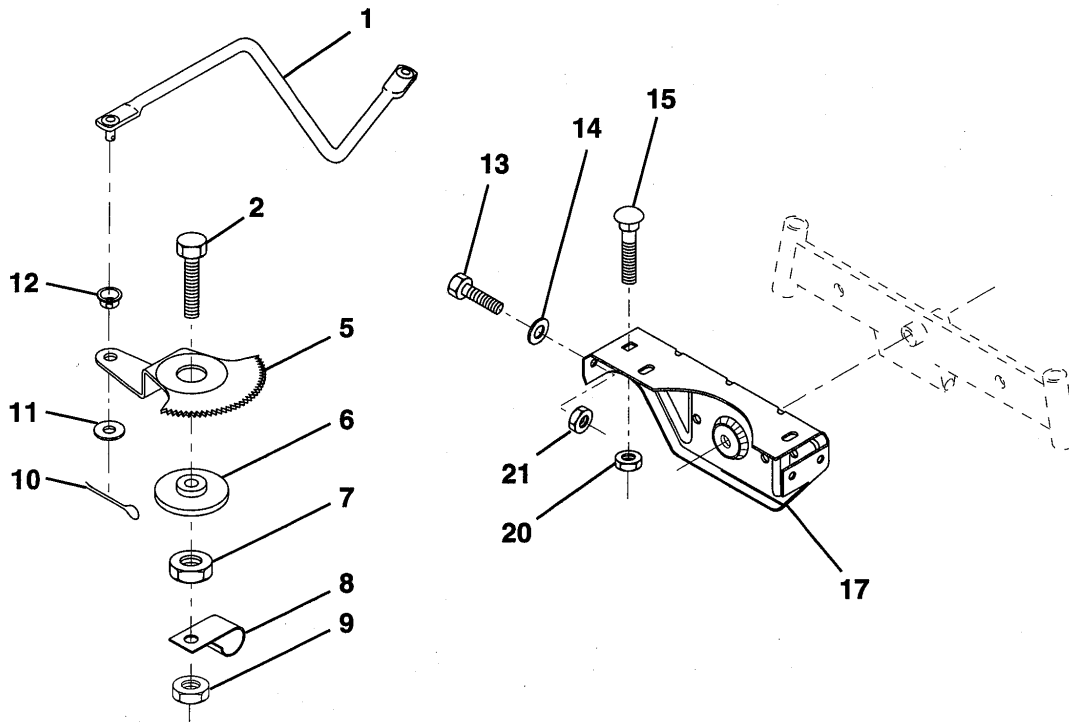
NO. DE RÉF.	NO. DE PIÈCE	DIRECTION
8	123651X	Arbre de direction
9	124210X	Collier de direction
10	123438X	Douille inférieure de direction
11	12000045	Bague en fermeture
12	19211616	Rondelle 21/32 x 1 x 16 Ja.
13	104820X	Adaptateur du volant de direction

REMARQUE: Toutes les dimensions de composants sont données en pouces E.-U. -- 1 pouce = 25,4 mm

PIÈCES DE RECHANGE

TRACTEUR -- NUMÉRO DE MODÈLE BI12970A

SECTEUR DENTE/SUPPORT DE L'ESSIEU



NO. DE RÉF.	NO. DE PIÈCE	DESCRIPTION
1	132566	Barre de direction
2	74780828	Boulon H 1/2-13 x 1-3/4
5	121926X	Secteur denté
6	121927X	Douille
7	73030800	Écrou frein H 1/2-13 UNC
8	126472X	Collier de serrage de câble
9	73680800	Écrou auto-serrant 1/2-13
10	76020412	Goupille fendue 1/8 x 3/4
11	19131316	Rondelle 13/32 x 13/16 x 16 Δa.

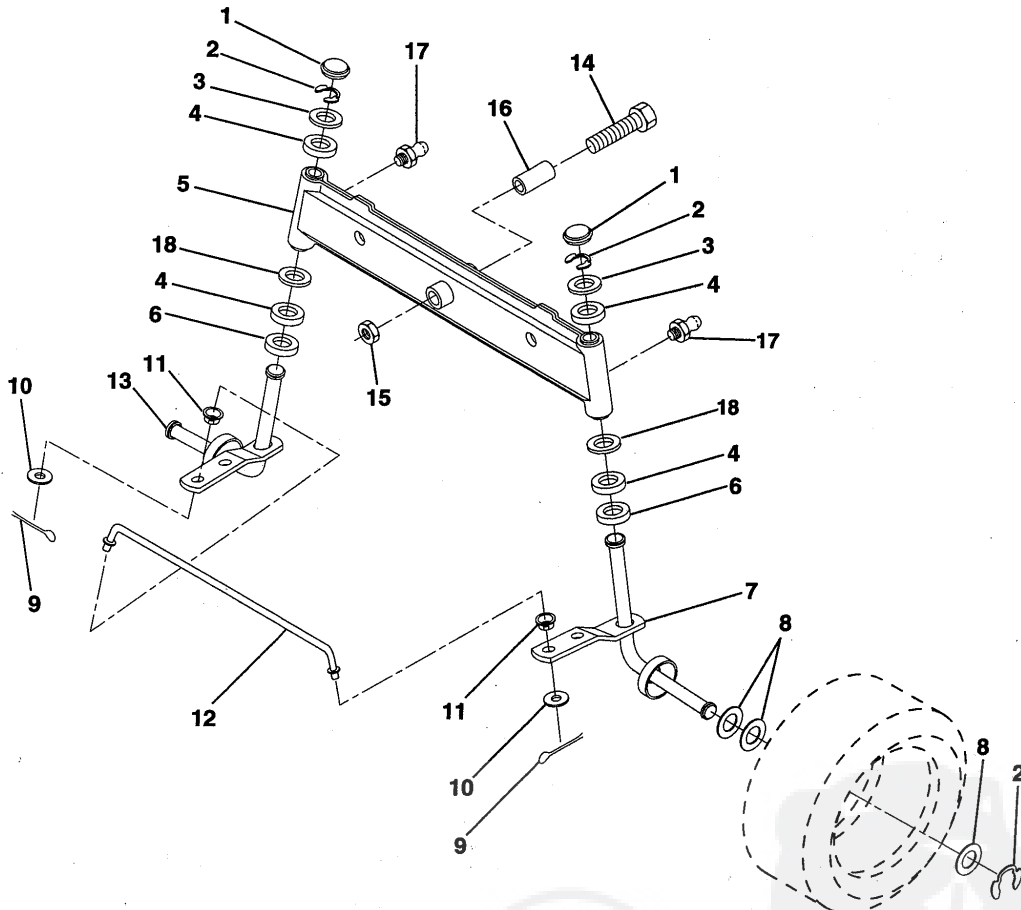
NO. DE RÉF.	NO. DE PIÈCE	DESCRIPTION
12	126847X	Douille
13	74760512	Boulon H 5/16-18 UNC x 3/4
14	19111416	Rondelle 11/32 x 7/8 x 16 Ga.
15	72110606	Boulon du chariot 3/8-16 UNC x 3/4
17	137096	Support de l'essieu antérieur
20	73680600	Écrou auto-serrant 3/8-16
21	73680500	Écrou auto-serrant 5/16-18

REMARQUE: Toutes les dimensions de composants sont données en pouces E.-U. -- 1 pouce = 25,4 mm

PIÈCES DE RECHANGE

TRACTEUR -- NUMÉRO DE MODÈLE BI12970A

ESSIEU ANTÉRIEUR



NO. DE RÉF.	NO. DE PIÈCE	DESCRIPTION
1	121232X	Chapeau de broche
2	12000029	Bague en ressort
3	121748X	Rondelle 25/32 x 1-5/8 x 16 Ga.
4	3366R	Palier
5	142033	Essieu antérieur
6	6266H	Palier de butée
7	137062	Ensemble de broche C.D.
8	121749X	Rondelle 25/32 x 1-1/4 x 16 Ga.
9	76020412	Goupille fendue 1/8 x 3/4
10	19131316	Rondelle 13/32 x 13/16 x 16 Ga.

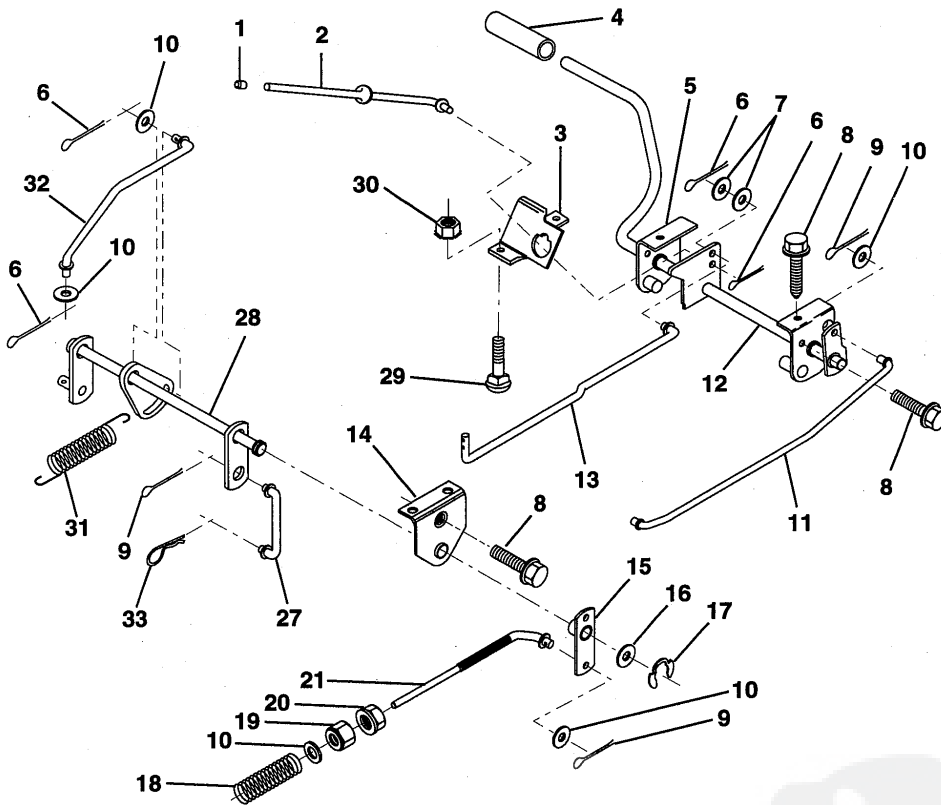
NO. DE RÉF.	NO. DE PIÈCE	DESCRIPTION
11	126847X	Douille
12	130465	Barre d'accouplement
13	137061	Ensemble de broche C.G.
14	74011056	Boulon H 5/8 - 11 x 3-1/2
15	73901000	Écrou frein à bride 5/8 - 11
16	110438X	Entretoise de palier de l'essieu avant
17	6855M	Graisneur
18	19272016	Rondelle 27/32 x 1-1/4 x 16 Ga.

REMARQUE: Toutes les dimensions de composants sont données en pouces E.-U. -- 1 pouce = 25,4 mm

PIÈCES DE RECHANGE

TRACTEUR -- NUMÉRO DE MODÈLE B112970A

FREIN / ENSEMBLE DE LEVAGE ARRIÈRE DE LA TONDEUSE



NO. DE RÉF. NO. DE PIÈCE

NO. DE RÉF.	NO. DE PIÈCE	DESCRIPTION
1	71673	Chapeau de plongeur
2	123436X	Tige du frein de stationnement
3	123437X	Support du frein de stationnement
4	8883R	Couverture de pédale
5	132205	Ensemble de support de pédale d'embrayage C.G.
6	76020312	Goupille fendue 3/32 x 3/4
7	19131016	Rondelle 13/32 x 5/8 x 16 Ja.
8	17490508	Vis H à filets laminage 5/16-18 x 1/2
9	76020412	Goupille fendue 1/8 x 3/4
10	19131316	Rondelle 13/32 x 13/16 x 16 Ja.
11	123543X	Tige de frein antérieur
12	139934	Ensemble de pédale d'embrayage/frein
13	123394X	Tige d'embrayage
14	121978X	Support de l'arbre de levage
15	133332	Ensemble de bras de pivot du frein

NO. DE RÉF. NO. DE PIÈCE

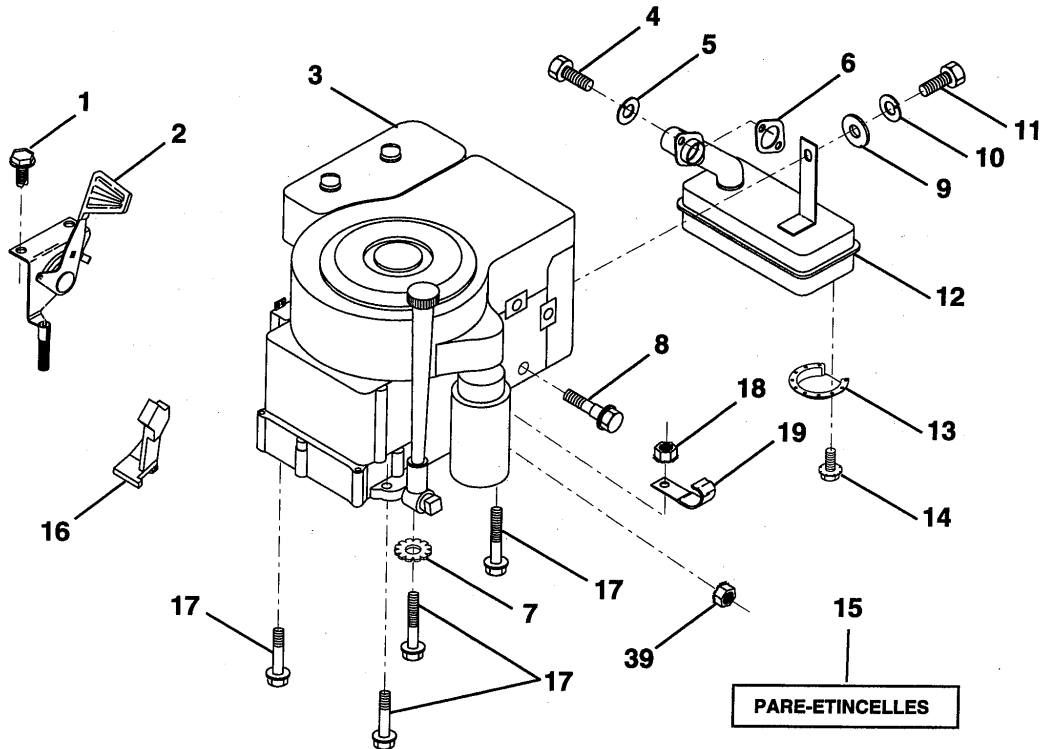
NO. DE RÉF.	NO. DE PIÈCE	DESCRIPTION
16	19251816	Rondelle 25/32 x 1-1/8 x 16 Ga.
17	12000034	Bague en ressort
18	106888X	Ressort de la tige de frein
19	73680600	Écrou auto-serrant 3/8-16 UNC
20	73350600	Contre-écrou H
21	131460	Tige de frein arrière
27	136780	Raccord, levage postérieur
28	140777	Ensemble de levage arrière de tondeuse
29	72110506	Boulon de chariot 5/16-18 UNC x 3/4
30	73510500	Écrou à taquets 5/16-18 UNC
31	133095	Ressort de contrepois
32	133721	Raccord de levier de levage
33	4939M	Ressort de retenue

REMARQUE: Toutes les dimensions de composants sont données en pouces E.-U. -- 1 pouce = 25,4 mm

PIÈCES DE RECHANGE

TRACTEUR -- NUMÉRO DE MODÈLE BI12970A

MOTEUR/COMMANDE DES GAZ



NO. DE RÉF.	NO. DE PIÈCE	DESCRIPTION
1	17060408	Vis taraudeuse H 1/4-20 x 1/2
2	133025	Commande des gaz
3	----	Moteur de B & S 12,5 C.V., No. de Modèle 289707
4	71070512	Boulon H à tête 5/16-18 x 3/4
5	10040500	Rondelle frein hélicoïdale 5/16
6	125593X	Garniture d'échappement
7	11050600	Écrou frein H avec rondelle
8	121094X	Boulon à épaulement
9	19101216	Rondelle 5/16 x 3/4 x 16 Ja.
10	10040400	Rondelle frein hélicoïdale 1/4
11	-----	Boulon (Briggs & Stratton)
12	137437	Silencieux

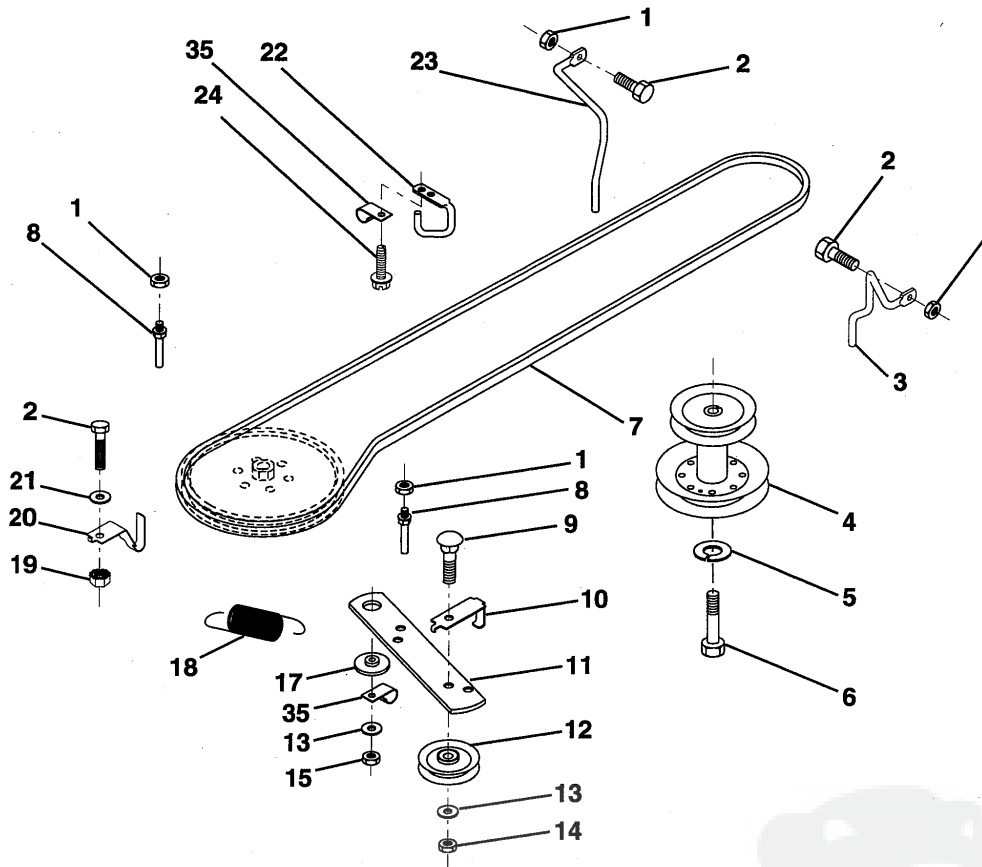
NO. DE RÉF.	NO. DE PIÈCE	DESCRIPTION
13	101326L	Défecteur de silencieux
14	17030808	Vis frein croisillon
15	137180	Pare-étincelles (facultatif)
16	127951	Arret de papillon des gaz
17	17490624	Vis H à rondelle à filets laminage 3/8-16 x 1-1/2
18	73510600	Écrou à taquets H 3/8 - 16 Unc
19	2751R	Çollier de conduite d'essence
39	73510400	Écrou à taquets 1/4-20

REMARQUE: Toutes les dimensions de composant sont données en pouces E.-U.--1 pouce =25,4mm

PIÈCES DE RECHANGE

TRACTEUR -- NUMÉRO DE MODÈLE BI12970A

ENTRAÎNEMENT



NO. DE RÉF.	NO. DE PIÈCE	DESCRIPTION
1	736800500	Écrou auto-serrant 5/16-18
2	74760512	Boulon H 5/16-18 UNC x 3/4
3	141341	Guide-courroie d'entraînement de tondeuse - moteur
4	138029	Poulie du moteur
5	10040700	Rondelle frein 7/16
6	71170744	Boulon H 7/16-20 Cat 5
7	124525X	Courroie trapézoïdale d'entraînement
8	123405X	Guide-courroie d'entraînement
9	72140612	Boulon de chariot 3/8-16 x 1-1/2
10	123396X	Guide-courroie d'entraînement du galet-tendeur
11	140911	Bras d'embrayage d'entraînement
12	123674X	Galet-tendeur plat
13	19131316	Rondelle 13/32 x 13/16 x 16 Ja.

NO. DE RÉF.	NO. DE PIÈCE	DESCRIPTION
14	73930600	Écrou frein 3/8-16 UNC
15	73680600	Écrou auto-serrant 3/8-16 UNC
17	122052X	Entretoise
18	131459	Ressort de traction
19	73510500	Ecrou à taquets 5/16-18 UNC
20	139919	Guide-courroie d'entraînement
21	19111016	Rondelle 11/32 x 5/8 x 16 Ja.
22	123404X	Guide-courroie d'entraînement du châssis
23	146792	Guide-courroie C.G. antérieur
24	17720408	Vis autotaraudée 1/4-20 x 1/2
35	126472X	Pince isolée

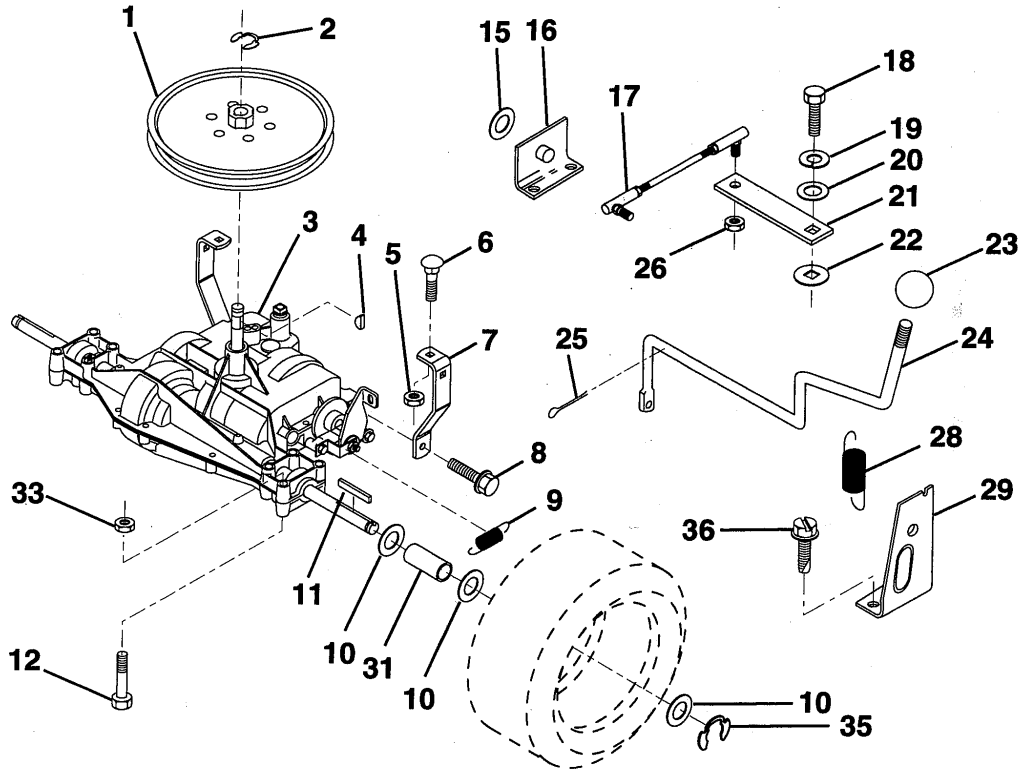
NO. DE RÉF.	NO. DE PIÈCE	DESCRIPTION
14	73930600	Écrou frein 3/8-16 UNC
15	73680600	Écrou auto-serrant 3/8-16 UNC
17	122052X	Entretoise
18	131459	Ressort de traction
19	73510500	Ecrou à taquets 5/16-18 UNC
20	139919	Guide-courroie d'entraînement
21	19111016	Rondelle 11/32 x 5/8 x 16 Ja.
22	123404X	Guide-courroie d'entraînement du châssis
23	146792	Guide-courroie C.G. antérieur
24	17720408	Vis autotaraudée 1/4-20 x 1/2
35	126472X	Pince isolée

REMARQUE: Toutes les dimensions de composants sont données en pouces E.-U. -- 1 pouce = 25,4 mm

PIÈCES DE RECHANGE

TRACTEUR -- NUMÉRO DE MODÈLE BI12970A

TRANSMISSION



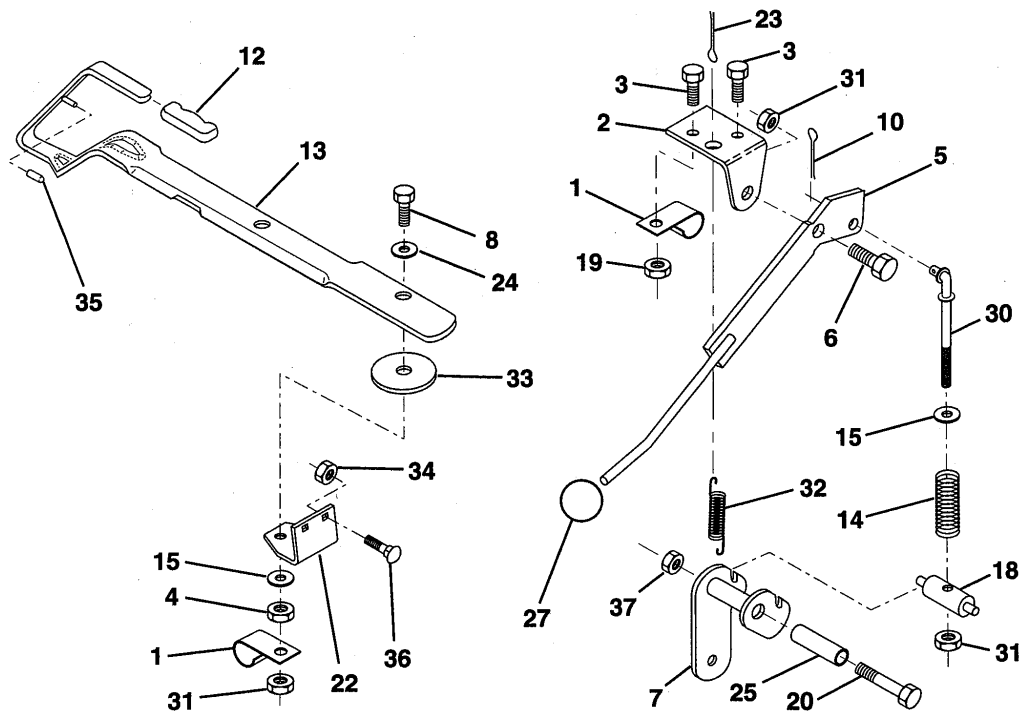
NO. DE RÉF.	NO. DE PIÈCE	DESCRIPTION	NO. DE RÉF.	NO. DE PIÈCE	DESCRIPTION
1	123385X	Poulie	21	123539X	Bras de changement de vitesse
2	1200028	Bague de fermeture	22	105701X	Rondelle de la plaque de changement de vitesse
3	142603	Transmission Dana, 6 vitesses, numéro de modèle 4360-79	23	106933X	Bouton
4	2228M	Clavette-disque n°9	24	128215	Levier de l'ens. de changement de vitesse
5	73680500	Écrou auto-serrant 5/16-18	25	76020416	Goupille fendue 1/8 x 1
6	72140506	Boulon du chariot 5/16-18 UNC x 3/4	26	73810500	Écrou H en nylon 5/16-24
7	123378X	Bande de torsion	28	128085	Ressort de traction
8	17490512	Vis à filets laminage H 5/16-18 x 3/4	29	128084	Soutien de la poignée de changement de vitesse C.D.
9	146682	Ressort de frein	31	109502X	Entretoise
10	121749X	Rondelle 25/32 x 1-1/4 x 16 Ja.	33	73680600	Écrou auto-serrant 1/4-20
11	123583X	Clé carrée	35	12000001	Bague en E
12	74760644	Boulon H 3/8-16 x 2-3/4	36	17720408	Vis autotaraudée 1/4-20 x 1/2
15	19171616	Rondelle 17/32 x 1 x 16 Ja.			
16	124600X	Soutien de la poignée de changement de vitesse C.G.			
17	123632X	Raccord de changement de vitesse			
18	74550412	Boulon H 1/4-28 x 3/4 Cat. 8			
19	10040400	Rondelle frein 1/4			
20	19091210	Rondelle 9/32 x 3/4 x 10 Δa.			

REMARQUE: Toutes les dimensions de composant sont données en pouces E.-U. -- 1 pouce = 25,4 mm

PIÈCES DE RECHANGE

TRACTEUR -- NUMÉRO DE MODÈLE BI12970A

LEVIER DE LEVAGE DE LA TONDEUSE



NO. DE RÉF.	NO. DE PIÈCE	DESCRIPTION
1	126470X	Collier de conduite d'essence
2	122018X	Support d'embrayage de la tondeuse
3	71110408	Boulon H 1/4-20 UNC x 1/2 Cat. 5
4	73930600	Écrou frein central 3/8-16
5	145187	Ensemble du levier d'embrayage
6	106451X	Boulon à épaulement
7	141435	Ens. de bras d'embrayage de la tondeuse
8	74930624	Boulon H 3/8-16 x 1-1/2
10	76020412	Goupille fendue 1/8 x 3/4
12	122027X	Poignée du levier de levage
13	136658	Levier de levage
14	133939	Ressort de compression d'embrayage
15	19131616	Rondelle 13/32 x 1 x 16 Ga.
18	135107	Tourillon
19	73680400	Écrou auto-serrant 1/4-20

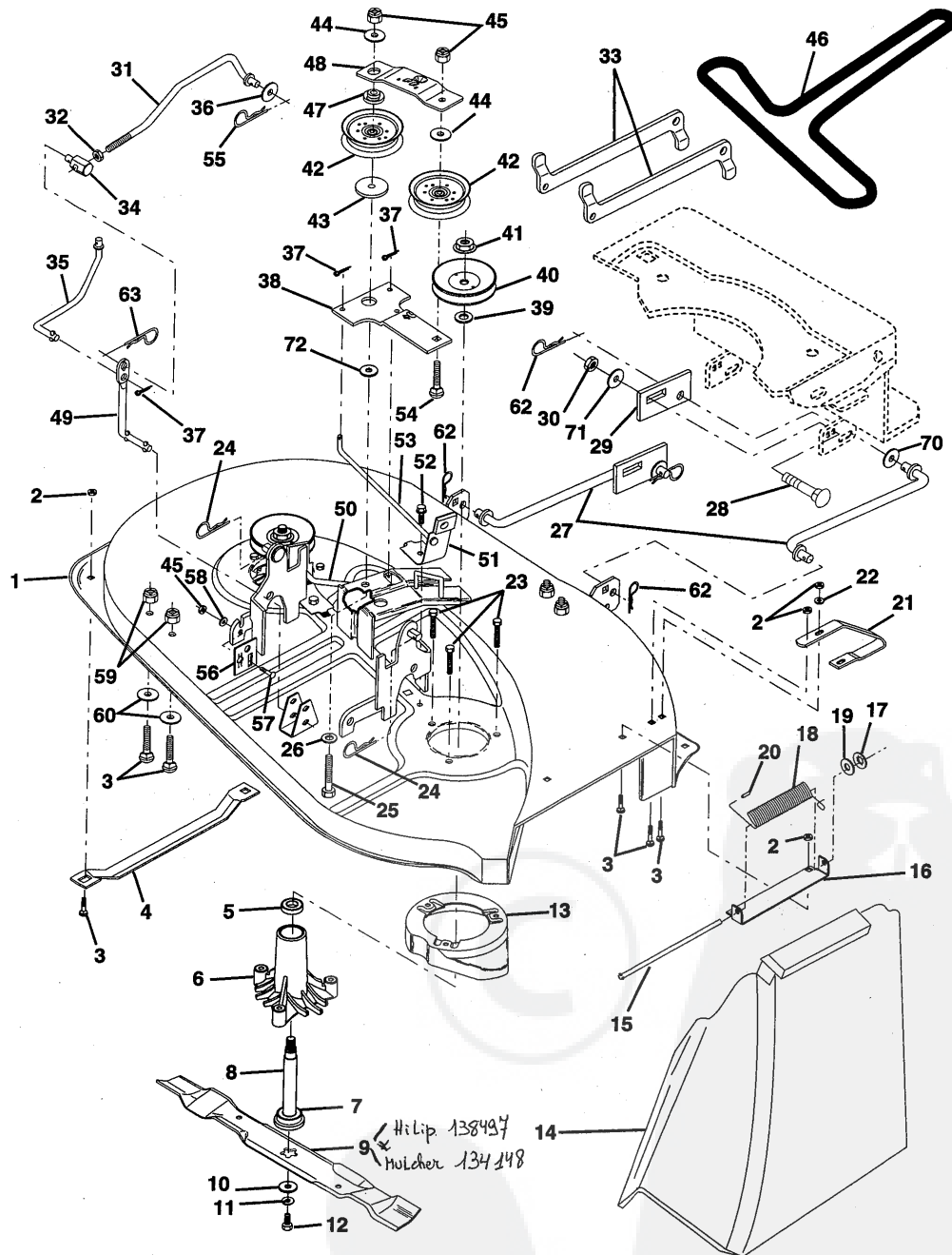
NO. DE RÉF.	NO. DE PIÈCE	DESCRIPTION
20	74760644	Boulon H 3/8-16 UNC x 2-3/4
22	132561	Support de levier de levage
23	76020312	Goupille fendue 3/32 x 3/4
24	7672J	Rondelle 25/64 x 1-1/4 x 12 Ga.
25	121933X	Entretoise de tube
27	106932X	Bouton
30	135039	Barre tendue d'embrayage
31	73800600	Écrou frein H avec rondelle 3/8-16
32	133435	Ressort de traction de rappel
33	62333	Rondelle
34	73800500	Écrou frein H avec rondelle 5/16-18
35	133603	Chapeau rouge de vinyle
36	72140506	Boulon de chariot 5/16-18 x 3/4
37	73680600	Écrou auto-serrant 3/8-16

REMARQUE: Toutes les dimensions de composant sont données en pouces E.-U. -- 1 pouce = 25,4 mm

PIÈCES DE RECHANGE

TRACTEUR -- NUMÉRO DE MODÈLE BI12970A

CARTER DE TONDEUSE



PIÈCES DE RECHANGE

TRACTEUR - - NUMÉRO DE MODÈLE BI12970A

CARTER DE TONDEUSE

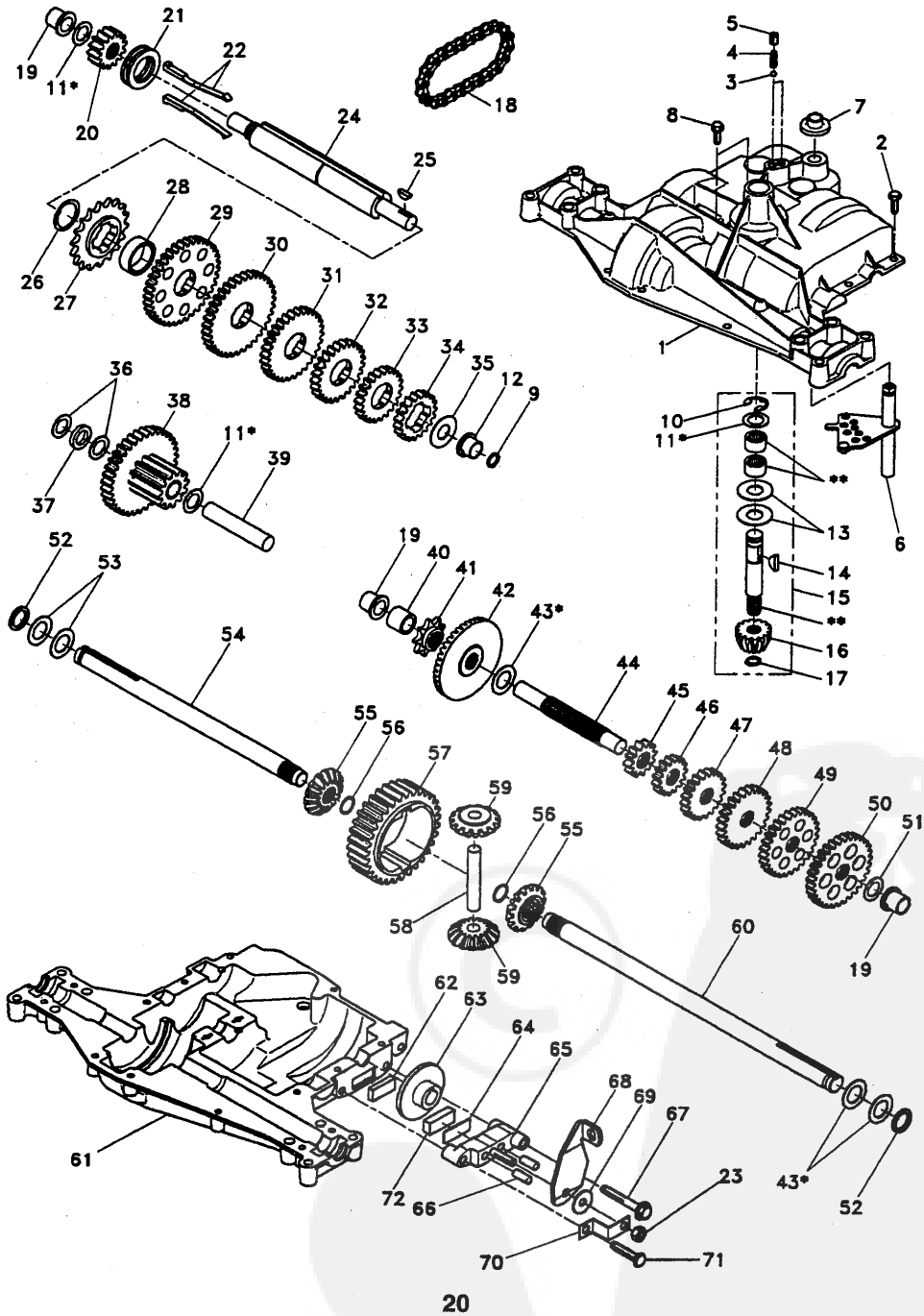
NO. DE RÉF.	NO DE PIÈCE	DESCRIPTION	NO. DE RÉF.	NO DE PIÈCE	DESCRIPTION
1	142830	Ensemble du carter de tondeuse	36	19131316	Rondelle 13/32 x 13/16 x 16 Ja.
2	73680500	Écrou auto-serrant 5/16-18	37	76020312	Goupille fendue 3/32 x 3/4
3	72140506	Boulon de chariot 5/16-18 x 3/4	38	133840	Bras du galet-tendeur
4	7631J	Curseur C.G.	39	129963	Rondelle 0,150 épaisse
5	110485X	Palier	40	129206	Poulie du mandrin
6	128774	Boîtier du mandrin	41	137266	Écrou à bride frein 9/16
7	129895	Palier	42	121316X	Poulie du galet-tendeur plat
8	137645	Ensemble du palier de l'arbre du mandrin (Y compris le no. de réf. 7)	43	122052X	Entretoise de retenue
9	138497	Lame <i>WILIP</i>	44	19131612	Rondelle 13/32 x 1 x 12 Ja.
10	140296	Rondelle durcie	45	73680600	Écrou auto-serrant 3/8-16
11	10030600	Rondelle frein 3/8	46	126520X	Courroie
12	850857	Boulon 3/8-24 x 1-1/4 Cat. 8	47	133502	Entretoise du bras du galet-tendeur
13	140329	Dispositif du courant à air	48	133503	Raidisseur du bras du galet-tendeur
14	106736X	Défecteur de décharge	49	133551	Tige de pivot
15	106735X	Tige de charnière	50	131289	Tige de frein C.G.
16	137607	Ensemble du support du défecteur	51	130840	Ensemble du frein
17	110452X	Rondelle frein	52	17490512	Vis à tête de rondelle H à filets laminés 5/16-18 x 3/4
18	123713X	Ressort de torsion	53	131288	Tige de frein C.D.
19	19111016	Rondelle 11/32 x 5/8 x 16 Ja.	54	72110614	Boulon de chariot 3/8-16 x 1-3/4 Cat. 5
20	105304X	Chapeau du manchon	55	4921H	Ressort de retenue
21	128772	Curseur C.D.	56	136782	Plaque de réglage du raccord arrière
22	19111216	Rondelle 11/32 x 3/4 x 16 Ja.	57	72140608	Boulon de chariot 3/8 - 16 Unc X 1
23	138776	Vis à filets laminés H à tête zinc mwr	58	19131212	Rondelle 13/32 x 3/4 x 12 Ja.
24	4939M	Ressort de retenue	59	73680500	Écrou auto-serrant 5/16 - 18
25	74600636	Boulon de chariot 3/8-16 x 2-1/4	60	19111112	Rondelle 11/32 x 11/16 x 16 Ja.
26	19131612	Rondelle 13/32 x 1 x 12 Ja.	62	3146R	Ressort de retenue
27	139756	Raccord de levage	63	4497H	Ressort de retenue
28	72140608	Boulon de chariot 3/8-16 x 1	70	19162016	Rondelle 1/2 x 1-1/4 x 16 Ja.
29	139757	Plaque de glissement du raccord	71	19131610	Rondelle plate 13/32 x 1 x 10 Ja.
30	73800600	Écrou frein H avec rondelle 3/8-16	72	133943	Rondelle durcie
31	140915	Tige d'embrayage primaire	--	144975	Service de la carter de tondeuse
32	73350600	Contre-écrou H 3/8-16	--	130794	Ensemble du mandrin (Y compris les nos. de réf. 5-8, 10-12, 39 et 41)
33	132559	Bras de suspension arrière			
34	133604	Tourillon 3/8-16			
35	132554	Tige d'embrayage secondaire			

REMARQUE: Toutes les dimensions de composant sont données en pouces É.-U. --1 pouce = 25,4 mm

PIÈCES DE RECHANGE

TRACTEUR - - NUMÉRO DE MODÈLE BI12970A

TRANSMISSION DANA - NUMÉRO DE MODÈLE 4360-79



PIÈCES DE RECHANGE

TRACTEUR - - NUMÉRO DE MODÈLE BI12970A

TRANSMISSION DANA - NUMÉRO DE MODÈLE 4360-79

NO. DE RÉF.	NO. DE PIÈCE	DESCRIPTION	NO. DE RÉF.	NO. DE PIÈCE	DESCRIPTION
1	142671	Boîtier supérieur	40	120472X	Entretoise 0,635 x 0,875 x 0,755
2	2274J	Vis taraudée 1/4-20 x 0,734	41	105928X	Pignon à 9 dents
3	134400	Bille de détente	42	110084X	Engrenage en biseau à 42 dents
4	105904X	Ressort de détente	43	134394	* Ensemble du jeu d'arbre de cale 0,750
5	105905X	Vis de pression	44	120473X	Arbre d'entraînement
6	138235	Jeu de l'ensemble de changement de vitesse	45	142678	Engrenage droit à 12 dents
7	134399	Manchon de changement de vitesse	46	142679	Engrenage droit à 15 dents
8	134791	Vis taraudée avec le matériau d'étanchéité	47	120407X	Engrenage droit à 20 dents
9	138241	Anneau carré	48	106589X	Engrenage droit à 25 dents
10	142672	Bague de fermeture	49	120408X	Engrenage droit à 28 dents
11	134793	* Ensemble du jeu d'arbre de cale 0,625	50	105937X	Engrenage droit à 31 dents
12	142673	Palier à bride	51	2226J	Rondelle plate 0,632 x 1,00 x 0,060
13	120415X	Rondelle plate 0,632 x 1,38 x 0,046	52	134401	Rondelle de Neoprene
14	142674	Clavette-disque #9	53	2264J	Rondelle plate 0,758 x 1,25 x 0,031
15	138234	Ensemble du jeu d'arbre d'entrée	54	120474X	Essieu C.G.
16	110078X	Pignon en biseau à 14 dents	55	110081X	Engrenage à onglet à 15 dents
17	105909X	Bague de fermeture	56	105941X	Bague de fermeture
18	105910X	Chaîne de pas de 24	57	110071X	Engrenage droit à 32 dents
19	105911X	Palier à bride	58	120952X	Arbre transversal
20	142675	Engrenage droit à 14 dents	59	110082X	Engrenage à onglet à 15 dents
21	138246	Collet d'embrayage	60	120475X	Essieu C.D.
22	138236	Ensemble du jeu des clés d'embrayage	61	142680	Boîtier inférieur
23	73810500	Écrou frein 5/16-24	62	120961X	Palet de friction
24	142676	Arbre intermédiaire	63	7294J	Disque à frein
25	2244J	Clavette-disque #61	64	108989X	Entretoise
26	105916X	Bague de fermeture	65	120953X	Mâchoire de frein
27	120470X	Pignon à 18 dents	66	120954X	Cheville
28	110070X	Entretoise	67	134799	Vis taraudée 5/16-18 x 2,25
29	142677	Engrenage droit à 37 dents	68	138244	Levier de commande
30	142681	Engrenage droit à 35 dents	69	108996X	Rondelle plate 0,321 x 1,00 x 0,055
31	120405X	Engrenage droit à 30 dents	70	120956X	Support d'antirotation
32	108980X	Engrenage droit à 25 dents	71	106596X	Vis taraudée 5/16-18 x 1,44
33	120406X	Engrenage droit à 22 dents	72	120951X	Palet de friction
34	134796	Engrenage droit à 19 dents	73	120416X	Graisse
35	105925X	Rondelle plate 0,640 x 1,37 x 0,061			
36	2232J	Rondelle plate 0,632 x 1,00 x 0,026			
37	108978X	Entretoise 0,630 x 1,00 x 0,169			
38	110079X	Ensemble d'engrenage;			
39	124639X	Combinaison des 12 dents et 35 dents			
		Arbre de galet-tendeur			

* Utiliser dans les différentes combinaisons pour maintenir des écarts appropriés.

** Commander le no. de réf. 15.

REMARQUE: Toutes les dimensions de composant sont données en pouces É.-U. 1 pouce = 25,4 mm.