

PIECES DE RECHANGE

Tracteur

Numéro de Modèle NN10L36A

= CP 10910A

Central Park!

COMMENT UTILISER CE MANUEL

Ce manuel a été dessiné pour fournir le client avec les moyens d'identification des pièces de détachées du tracteur quand il/elle a besoin de commander les pièces de rechange. Les illustrations ne peuvent pas représenter exactement le modèle que vous avez acheté. N'utilisez pas ce manuel comme un guide dans le montage et/ou démontage de votre tracteur. La visserie montrée est plus grande pour faciliter l'identification.

Chaque tracteur a un numéro de modèle particulier.

Le numéro de modèle du produit se trouvera sur l'aile, dessous le siège.

Lorsque vous commandez des pièces de rechange, donnez toujours les renseignements suivants:

- Produit - "Tracteur"
- Numéro du Modèle - "NN10L36A"
- Numéro de la Pièce
- Description de la Pièce

SOMMAIRE

AILE / CHASSIS	7
CAPOT	6
DECALCOMANIES	22
ELECTRIQUE	4-5
ENTRAINEMENT	15
ESSIEU ANTERIEUR	12
FREIN / ENSEMBLE DE LEVAGE DE LA TONDEUSE A L'ARRIERE	13
LEVIER DE LEVAGE DE LA TONDEUSE	17
MOTEUR /COMMANDE DES GAZ	14
CARTER DE TONDEUSE	18-19
SECTEUR DENTE / SUPPORT DE L'ESSIEU	11
SIEGE	8
TABEAU DE BORD	9
TRANSMISSION	16, 20-21
VOLANT DE DIRECTION	10

GARANTIE LIMITEE

Le Fabricant garantit son produit à l'acheteur initial comme exempt de tout défaut de matière et de fabrication. Pendant une année, à compter de la date d'achat de la part de l'acheteur initial, nous réparerons ou remplacerons à notre choix, gratuitement, toute pièce, sauf le moteur, sur laquelle nous estimerons qu'il existe un défaut de matière ou de fabrication. Cette garantie est soumise aux limitations suivants et exceptions:

1. Cette garantie ne couvre pas le moteur, la transmission/transaxe, la batterie (sauf comme mentionnée ci-dessous) ou les pièces détachées. Veuillez-vous consulter la garantie du fabricant des articles.
2. L'acheteur est responsable de coût du transport de tous les équipements actionnés par moteur ou les accessoires. L'acheteur est responsable de coût aussi du transport de toutes les pièces (couvertes par cette garantie) soumiés pour remplacement à moins que American Yard Products, Inc. demande à l'acheteur de renvoyer les pièces.
3. Garantie de la batterie: Pour les produits équipés d'une batterie, nous remplacerons, gratuitement, toute batterie estimée défectueuse pendant les quatre-vingt-dix (90) jours initiaux suivant l'achat. Après quatre-vingt-dix (90) jours, nous échangerons la batterie, le coût pour vous être 1/12 du prix d'une nouvelle batterie pour chaque mois complet à compter de la date d'achat initial. La batterie doit être entretenue selon les directives données dans la documentation appropriée.
4. La période de garantie applicable aux produits proposés en location ou à des fins commerciales est limitée à quatre-vingt-dix (90) jours à compter de la date d'achat initial.
5. Cette garantie ne s'applique qu'aux produits correctement assemblés, réglés, utilisés et entretenus conformément aux instructions données dans la documentation appropriée. Cette garantie ne s'applique pas aux produits qui ont été modifié, utilisés incorrectement, abusés, mal assemblés, mal installés ou endommagés lors de la livraison ou usage normal.
6. Exclusions: Les courroies, lames, moyeux de lames, usage normal, réglages normaux, quincaillerie ordinaire, et entretien normal sont exclus de cette garantie.
7. En cas de problème entrant dans le cadre de cette garantie, veuillez-vous retourner votre machine à un concessionnaire autorisé.

Pour toute question à ce sujet, veuillez-vous communiquer avec:

Aux E.-U.:

American Yard Products, Inc.
Service Department
P.O. Box 370
McRae, GA 31055

Au Canada:

AYP Canada, Inc.
1040 Jayson Court
Mississauga, Ontario
L4W 2V5

Pour les endroits à l'extérieur des E.- U./Canada:

American Yard Products, Inc.
Service Department
P.O. Box 1687
Orangeburg, SC 29116 USA

en nous donnant le numéro du modèle, le numéro de série, la date d'achat de votre machine ainsi que l'adresse du concessionnaire autorisé chez qui vous l'avez acheté.

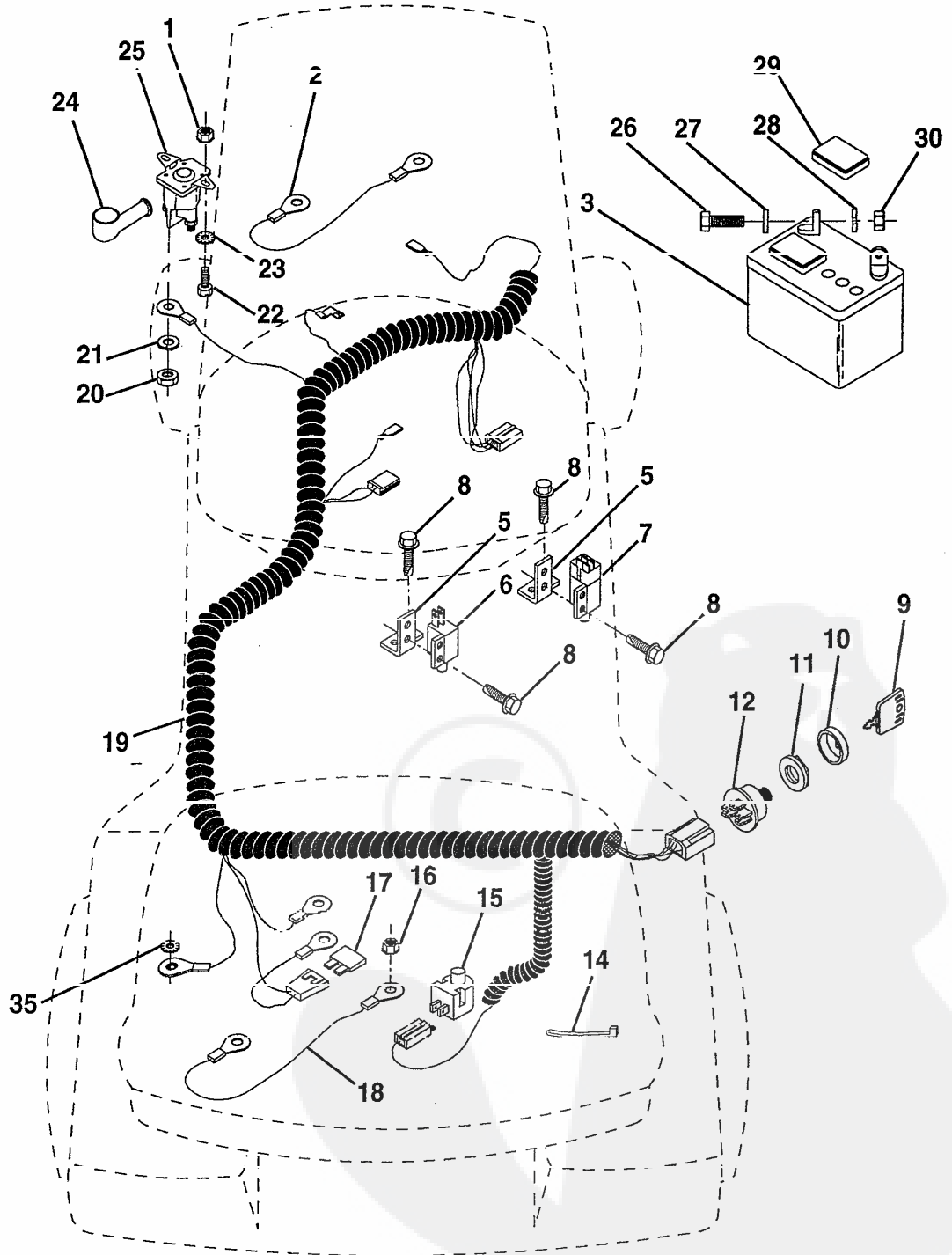
CETTE GARANTIE NE COUVRE AUCUN DOMMAGE INCIDENTEL OU CONSEQUENT ET TOUTE GARANTIE IMPLICITE EST LIMITEE AUX MEMES PERIODES PRECISEES ICI POUR LES GARANTIES EXPLICITES DU FABRICANT. Certaines localités ne permettent aucune restriction des dommages conséquents ou de la durée d'une garantie implicite et; par conséquent, il se pourrait que les restrictions et exclusions énoncées ci-dessus ne s'appliquent pas à vous. Cette garantie vous donne droits legaux spécifiques et vous pouvez aussi jouir d'autres droits d'un endroit à un autre.

Cette garantie est une garantie limitée comme définie dans la loi Magnuson-Moss Act de 1975.

PIECES DE RECHANGE

TRACTEUR DE 10 C.V. 36 PO. - NUMERO DE MODELE NN10L36A

ELECTRIQUE



PIECES DE RECHANGE

TRACTEUR DE 10 C.V. 36 PO. - NUMERO DE MODELE NN10L36A
ELECTRIQUE

NO. DE REF.	NO. DE PIECE	DESCRIPTION	NO. DE REF.	NO. DE PIECE	DESCRIPTION
1	73510400	Ecrou à taquets H 1/4-20	19	132223	Harnais de câbles d'allumage
2	108423X	Ensemble du câble	20	73350400	Contre-écrou H 1/4-20
3	133909	Batterie	21	10090400	* Rondelle frein 1/4
5	108236X	Support de l'interrupteur	22	74780408	Boulon H
6	104445X	Interrupteur de verrouillage			1/4-20 UNC x 1/2 Cat. 5
7	109553X	Interrupteur de verrouillage	23	11050400	* Rondelle frein à dents ext. 1/4
8	17021008	* Vis taraudeuse H #10-24 x 1/2	24	131563	Protège-borne
9	7552H	Clé moulée	25	109081X	Solénoïde
10	123620X	Couvercle pour la clé de contact	26	74760412	Boulon H 1/4-20 UNC x 3/4
11	124211X	Ecrou d'allumage	27	19091016	* Rondelle 9/32 x 5/8 x 16
12	4406R	Contacteur d'allumage	28	10040400	* Rondelle frein 1/4
14	7192J	Attache-câble	29	121264X	Bouchon de la batterie
15	121305X	Interrupteur du plongeur	30	73220400	* Ecrou H 1/4-20 UNC
16	73510500	* Ecrou à taquets H 5/16-10	35	11050000	* Rondelle frein à dents ext. 3/8
17	108824X	Fusible			
18	128353	Ensemble du câble			

* VISSERIE ORDINAIRE EN VENTE DANS VOTRE LOCALITE

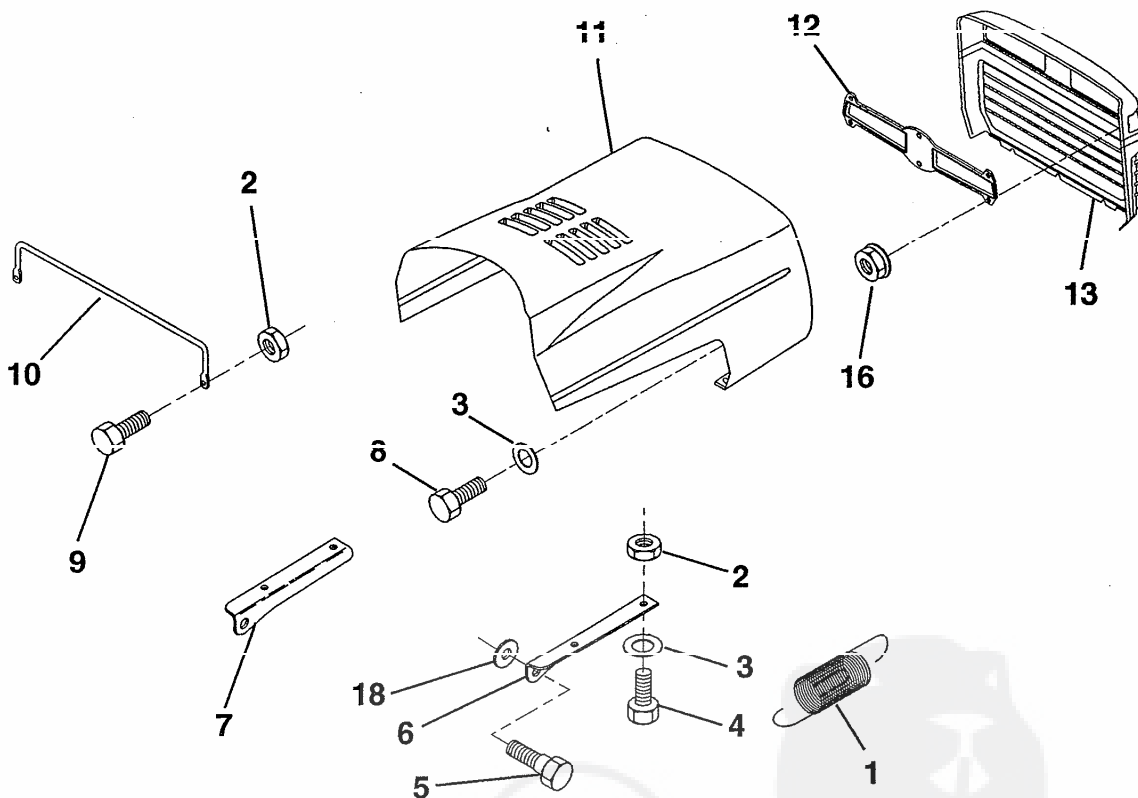
REMARQUE: Toutes les dimensions de composants sont données en pouces E.U. -- 1 pouce = 24,5 mm.

LA VISSERIE MONTREE EST PLUS GRANDE POUR FACILITER L'IDENTIFICATION

PIECES DE RECHANGE

TRACTEUR DE 10 C.V. 36 PO. - NUMERO DE MODELE NN10L36A

CAPOT



NO. DE REF.	NO. DE PIECE	DESCRIPTION	NO. DE REF.	NO. DE PIECE	DESCRIPTION
1	124657X	Ressort de traction	11	132918X505	Capot
2	73510400	* Ecrou à taquets H 1/4-20 UNC	12	127178	Lentille
3	19091016	* Rondelle 9/32 x 5/8 x 16 Gauge	13	134292X429	Calandre
4	74780410	* Boulon H 1/4-20 UNC x 5/8 Cat. 5	16	124346X	Ecrou auto-filetage 3/16
5	126675X	Boulon à épaulement	18	19111116	Rondelle 11/32 x 11/16 x 16 Ga.
6	122549X	Support du capot C.D.			
7	122548X	Support du capot C.G.			
8	17411310	Vis H #13-16 Hi-Lo x 5/8			
9	74780412	* Boulon H 1/4-20 x 3/4 Cat. 5			
10	123693X	Support d'appui du capot			

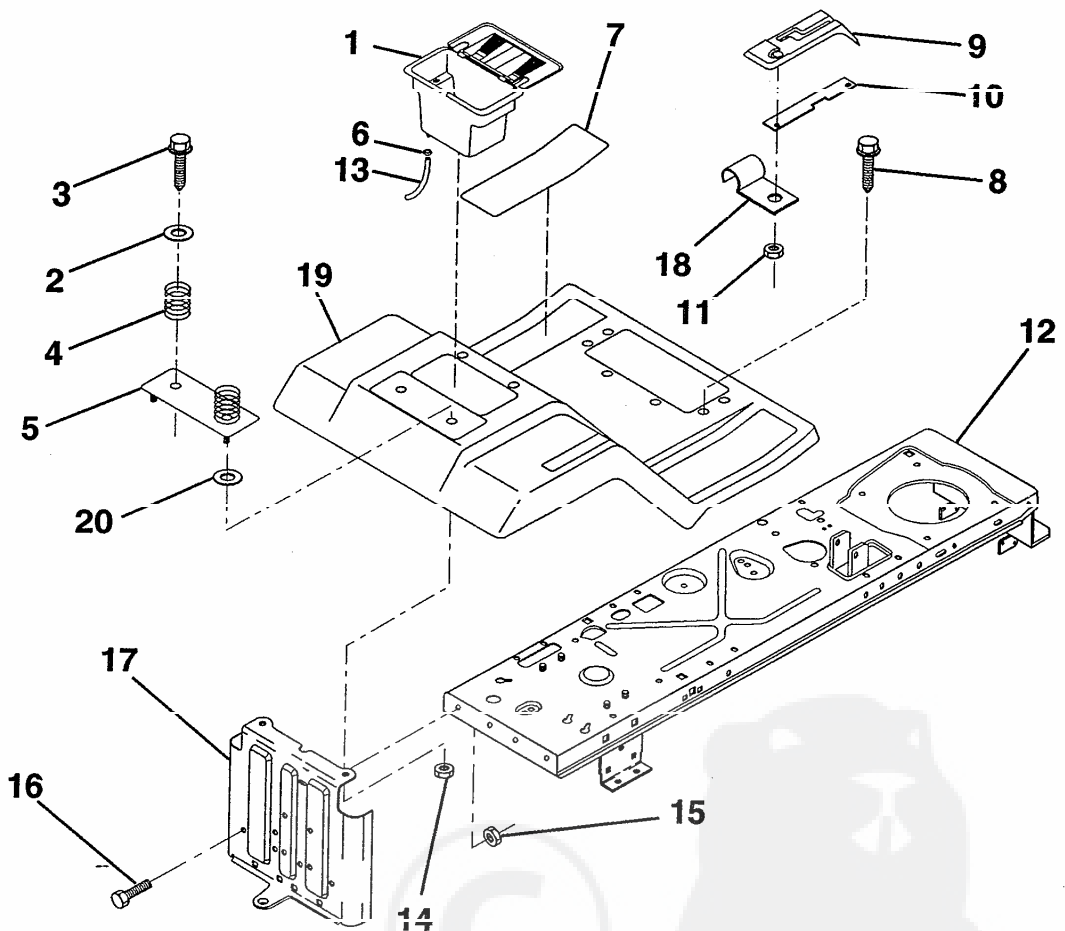
* VISSERIE ORDINAIRE EN VENTE DANS VOTRE LOCALITE

REMARQUE: Toutes les dimensions de composants sont données en pouces E.U. - 1 pouce = 25,4 mm.

LA VISSERIE MONTRE EST PLUS GRANDE POUR FACILITER L'IDENTIFICATION

PIECES DE RECHANGE

TRACTEUR DE 10 C.V. 36 PO. - NUMERO DE MODELE NN10L36A
AILE / CHASSIS



NO. DE REF.	NO. DE PIECE	DESCRIPTION	NO. DE REF.	NO. DE PIECE	DESCRIPTION
1	129965	Bac de la batterie	12	133384	Ensemble de châssis
2	19132012	Rondelle 13/32 x 1-1/4 x 12 Ga.	13	105687X	Tube de vidange de la batterie
3	174906i2	Vis H à tête rondelle à filets laminage 3/8-16 x 3/4	14	73510400	Ecrou à taquets H 1/4-20
4	124181X	Ressort de compression du siège	15	73680500	* Ecrou auto-serrant 5/16-18
5	127115X505	Plaquette de batterie	16	74760512	* Boulon H 5/16-18 UNC x 3/4
6	109596X	Collier de tuyau	17	127880	Barre d'attelage
7	124144X	Tampon de repose-pied	18	126470X	Pince isolée
8	17490512	Vis H à tête rondelle à filets laminage 5/16-18 x 3/4	19	128083X505	Aile/repose-pied
9	126993X	Console de commande de changement de vitesse	20	19091413	Rondelle 9/32 x 7/8 x 13 Ga.
10	124602X	Barrette de verrouillage de changement de vitesse			
11	124346X	Ecrou auto filetage 3/16			

* VISSERIE ORDINAIRE EN VENTE DANS VOTRE LOCALITE

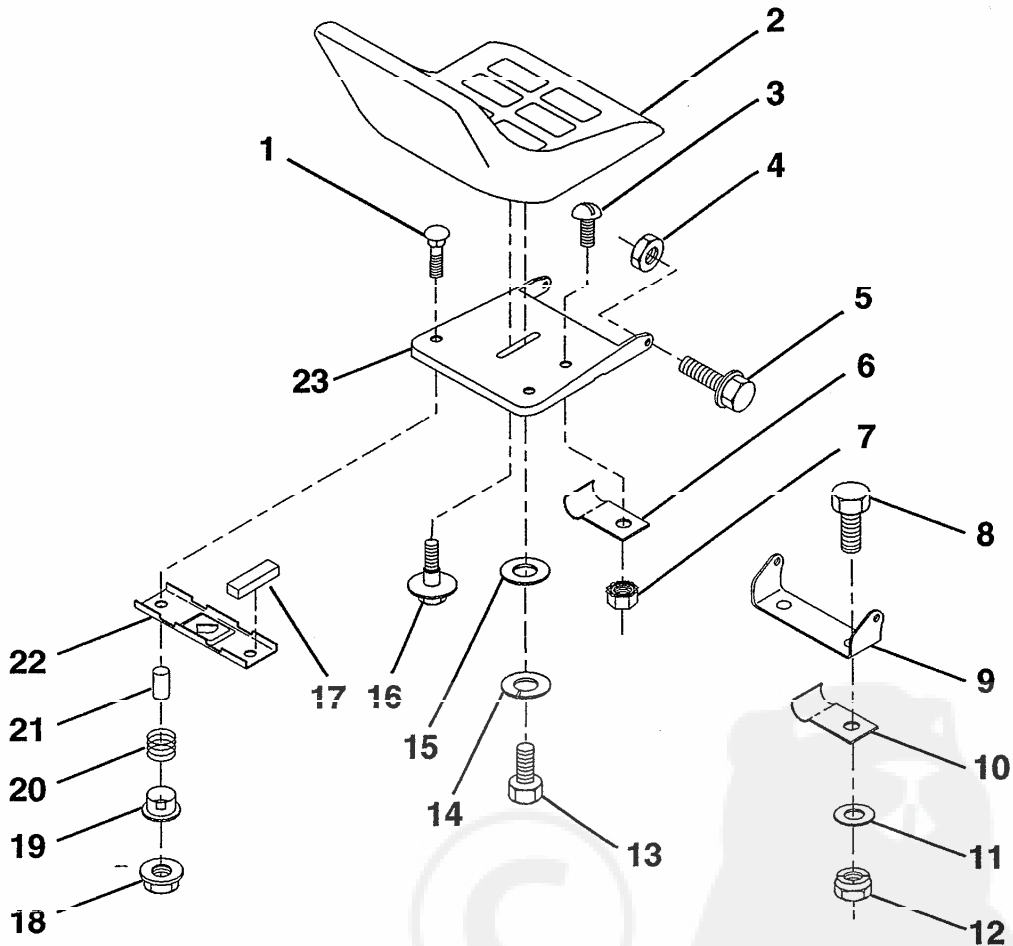
REMARQUE: Toutes les dimensions de composants sont données en pouces E.U. - 1 pouce = 25,4 mm.

LA VISSERIE MONTRE EST PLUS GRANDE POUR FACILITER L'IDENTIFICATION

PIECES DE RECHANGE

TRACTEUR DE 10 C.V. 36 PO. - NUMERO DE MODELE NN10L36A

SIEGE



NO. DE REF.	NO. DE PIECE	DESCRIPTION
1	72050411	Boulon de chariot 1/4-20 x 1-3/8
2	13464/	Siège
3	74641008	* Vis à tête fendue #10-32 x 1/2
4	73680500	* Ecrou auto-serrant 5/16-18
5	105529X	Boulon à épaulement 5/16-18 UNC
6	4171R	Pince isolée
7	73951000	Ecrou à taquets #10-32 UNF
8	74760612	* Boulon H 3/8-16 UNC x 3/4
9	126656X	Support de pivot du siège
10	126471X	Pince isolée
11	19133210	Rondelle 13/32 x 2 x 10 Ga.
12	73680600	* Ecrou auto-serrant 3/8-16 UNC
13	74780814	Boulon H 1/2 - 13 x 7/8 Cat. 5
14	10040800	Rondelle-frein à ressort en forme d'hélice 1/2

NO. DE REF.	NO. DE PIECE	DESCRIPTION
15	19171912	Rondelle 17/32 x 13/16 x 12 Ga.
16	127018X	Boulon à épaulement
17	121251X	Bande en mousse
18	123976X	Ecrou frein grand à collet
19	121248X	Douille à enclenchement
20	121250X	Ressort de compression
21	121249X	Entretoise fendue grande 0,28 d.i. x 0,88
22	121246X	Support de fixation d'interrupteur
23	131451	Bac du siège

* VISSERIE ORDINAIRE EN VENTE DANS VOTRE LOCALITE

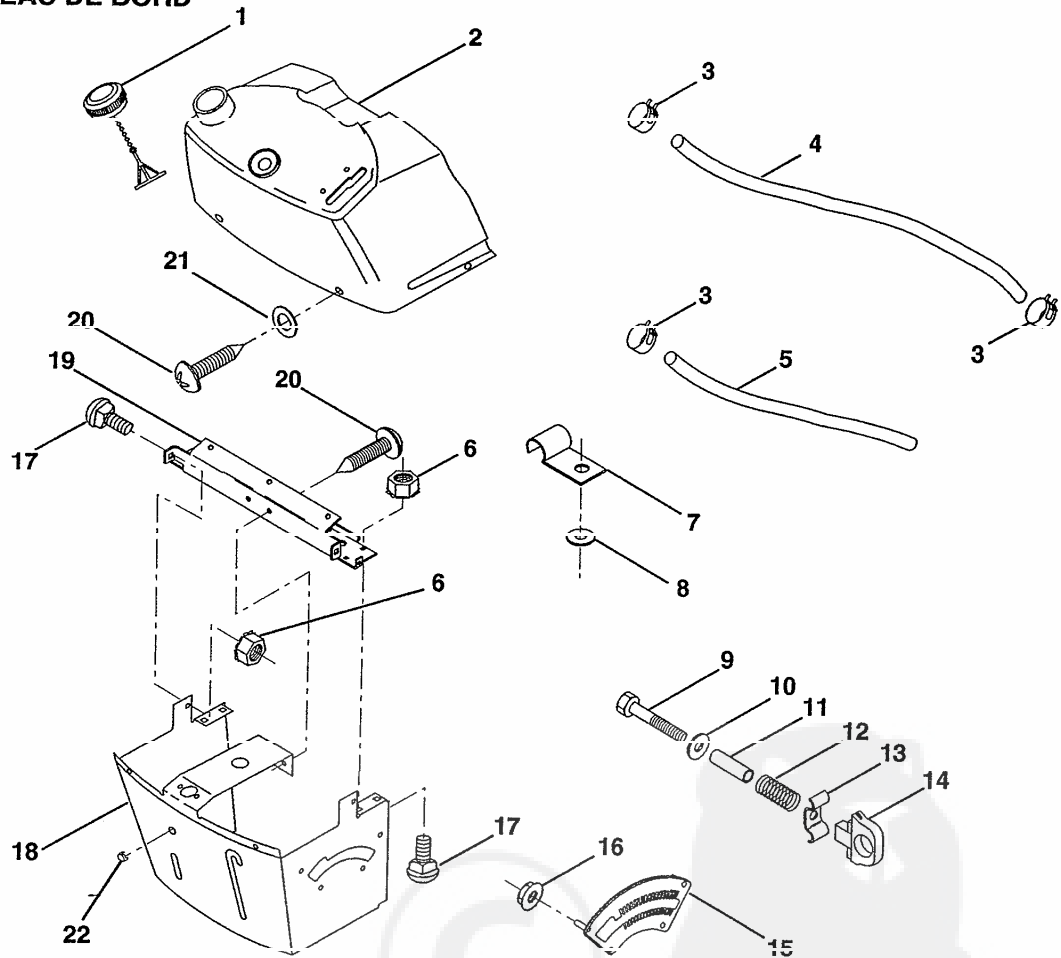
REMARQUE: Toutes les dimensions de composants sont données en pouces E.U. -- 1 pouce = 24,5 mm.

LA VISSERIE MONTRE EST PLUS GRANDE POUR FACILITER L'IDENTIFICATION

PIECES DE RECHANGE

TRACTEUR DE 10 C.V. 36 PO. - NUMERO DE MODELE NN10L36A

TABLEAU DE BORD



NO. DE REF.	NO. DE PIECE	DESCRIPTION
1	122015X	Bouchon du réservoir d'essence
2	130913	Ens. des tableau de bord et réservoir
3	123487X	Coilier de tuyau
4	8544R	Conduite d'essence
5	8548R	Conduite d'essence
6	73510400	* Ecrou à taquets 1/4-20
7	2751R	Coilier de conduite d'essence
8	19091216	* Rondelle 9/32 x 3/4 x 16 Ga.
9	74760428	Boulon H 1/4-20 x 1-3/4
10	19091413	Rondelle 11/32 x 11/16 x 16 Ga.
11	121249X	Entretoise fendue
12	3720R	Ressort
13	126450X	Pince pour le réglage de hauteur
14	126115X	Bouton de l'arrière de hauteur

NO. DE REF.	NO. DE PIECE	DESCRIPTION
15	122023X	Plaque de réglage de hauteur
16	124346X	Ecrou auto-filetage 3/16-18
17	72110404	* Boulon de chariot 1/4-20 x 1/2 Cat. 5
18	130745	Support d'appui de l'ensemble du tableau de bord
19	134744	Pièce d'entretoisement
20	18000408	Vis autotaraudeuse 1/4-20 x 1/2
21	19090816	Rondelle 9/32 x 1/2 x 16 Ga.
22	134014	Bouchon en forme de calotte

* VISSERIE ORDINAIRE EN VENTE DANS VOTRE LOCALITE

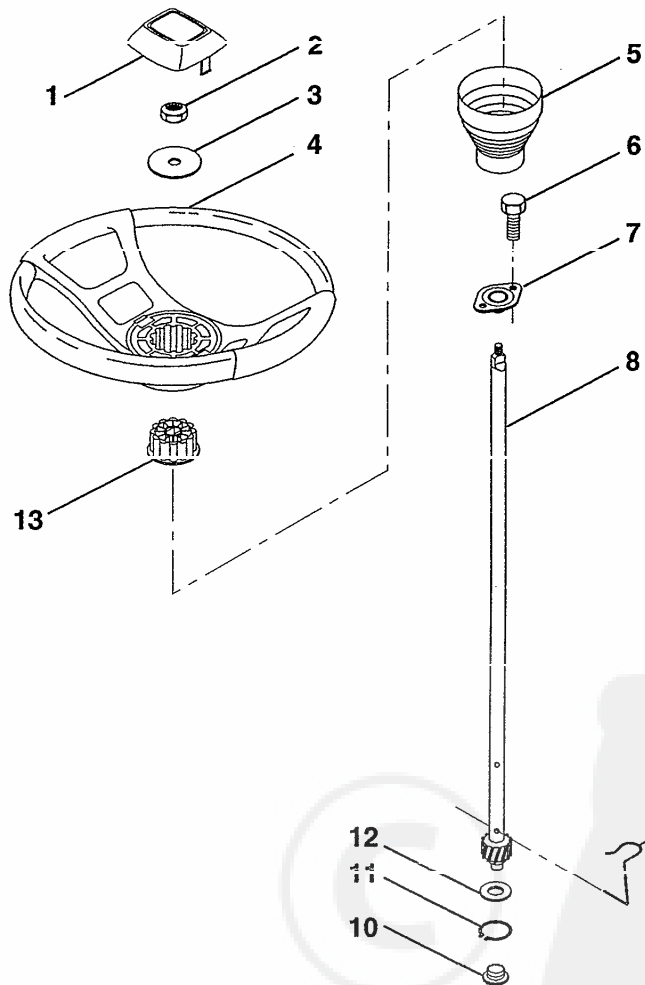
REMARQUE: Toutes les dimensions de composants sont données en pouces E.U. -- 1 pouce = 24,5 mm.

LA VISSERIE MONTRE EST PLUS GRANDE POUR FACILITER L'IDENTIFICATION

PIECES DE RECHANGE

TRACTEUR DE 10 C.V. 36 PO. - NUMERO DE MODELE NN10L36A

VOLANT DE DIRECTION



NO. DE REF.	NO. DE PIECE
1	133742
2	7810H
3	19133808
4	133741
5	121897X
6	17431008
7	102803X
8	123051X

DESCRIPTION
Insert du volant de direction
* Ecrou frein 3/8-24 UNF
Rondelle 13/32 x 2-3/8 x 8 Ga.
Volant de direction
Manchon de direction
* Vis à tôle H #10-16 x 1/2
Douille de direction
Arbre de direction

NO. DE REF.	NO. DE PIECE
9	124210X
10	123438X
11	12000045
12	19211616
13	104820X

DESCRIPTION
Pince de direction
Douille de direction inférieure
Bague en fermeture
* Rondelle 21/32 x 1 x 16 Ga.
Adaptateur du volant de direction

* VISSERIE ORDINAIRE EN VENTE DANS VOTRE LOCALITE

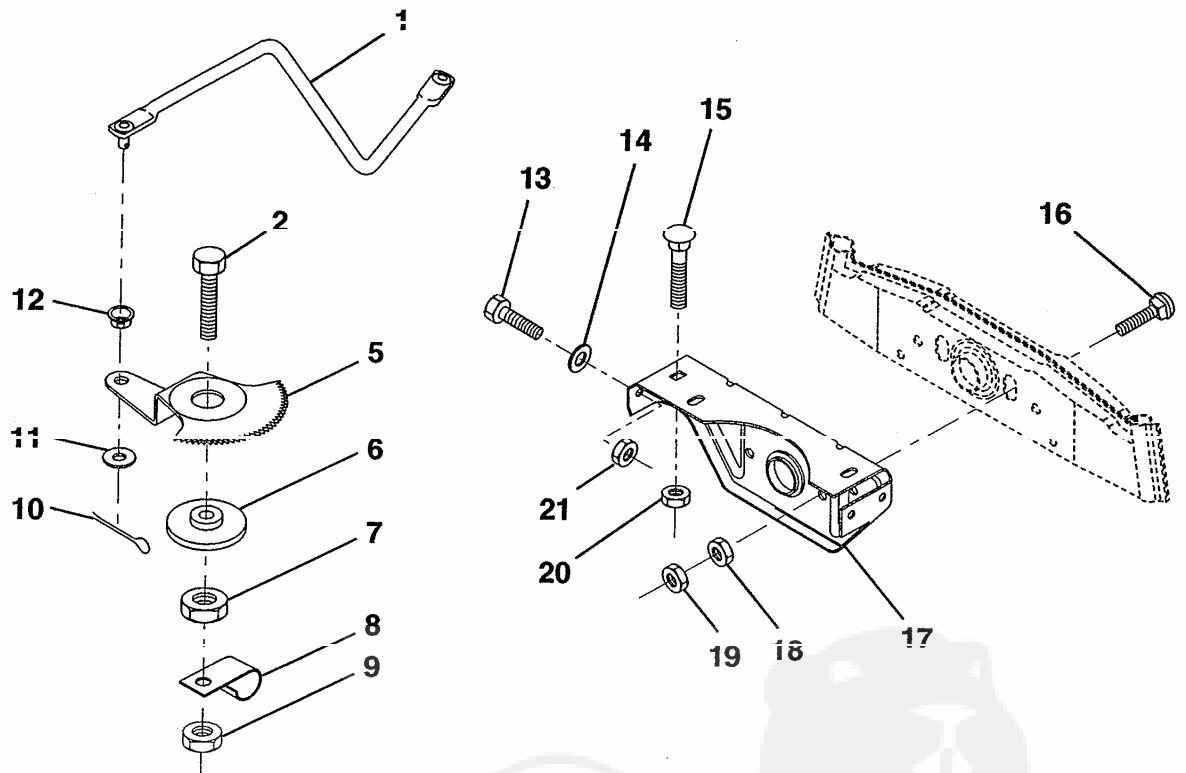
REMARQUE: Toutes les dimensions de composants sont données en pouces E.U. -- 1 pouce = 24,5 mm.

LA VISSERIE MONTRE EST PLUS GRANDE POUR FACILITER L'IDENTIFICATION

PIECES DE RECHANGE

TRACTEUR DE 10 C.V. 36 PO. - NUMERO DE MODELE NN10L36A

SECTEUR DENTE / SUPPORT DE L'ESSIEU



NO. DE REF.	NO. DE PIECE	DESCRIPTION
1	132566	Barre directrice
2	74780828	Boulon H 1/2-13 x 1-3/4
5	121926X	Secteur denté
6	121927X	Douille
7	73030800	Ecrou frein H 1/2-13 UNC
8	126472X	Attache en fil
9	73680800	Ecrou auto-serrant 1/2-13
10	76020412	* Goupille fendue 1/8 x 3/4
11	19131316	* Rondelle 13/32 x 13/16 x 16 Ga.

NO. DE REF.	NO. DE PIECE	DESCRIPTION
12	126847X	Douille
13	74760512	* Boulon H 5/16-18 x 3/4
14	19111416	Rondelle 11/32 x 7/8 x 16 Ga.
15	72110606	* Boulon du chariot 3/8-16 UNC x 3/4
16	72140622	Boulon du chariot 3/8-16 x 2-3/4
17	121912X	Support de l'essieu antérieur
18	73220600	* Ecrou H 3/8-16 UNC
19	73930600	Ecrou frein 3/8-16 UNC
20	73680600	* Ecrou auto-serrant 3/8-16 UNC
21	73680500	* Ecrou auto-serrant 5/16-18

* VISSERIE ORDINAIRE EN VENTE DANS VOTRE LOCALITE

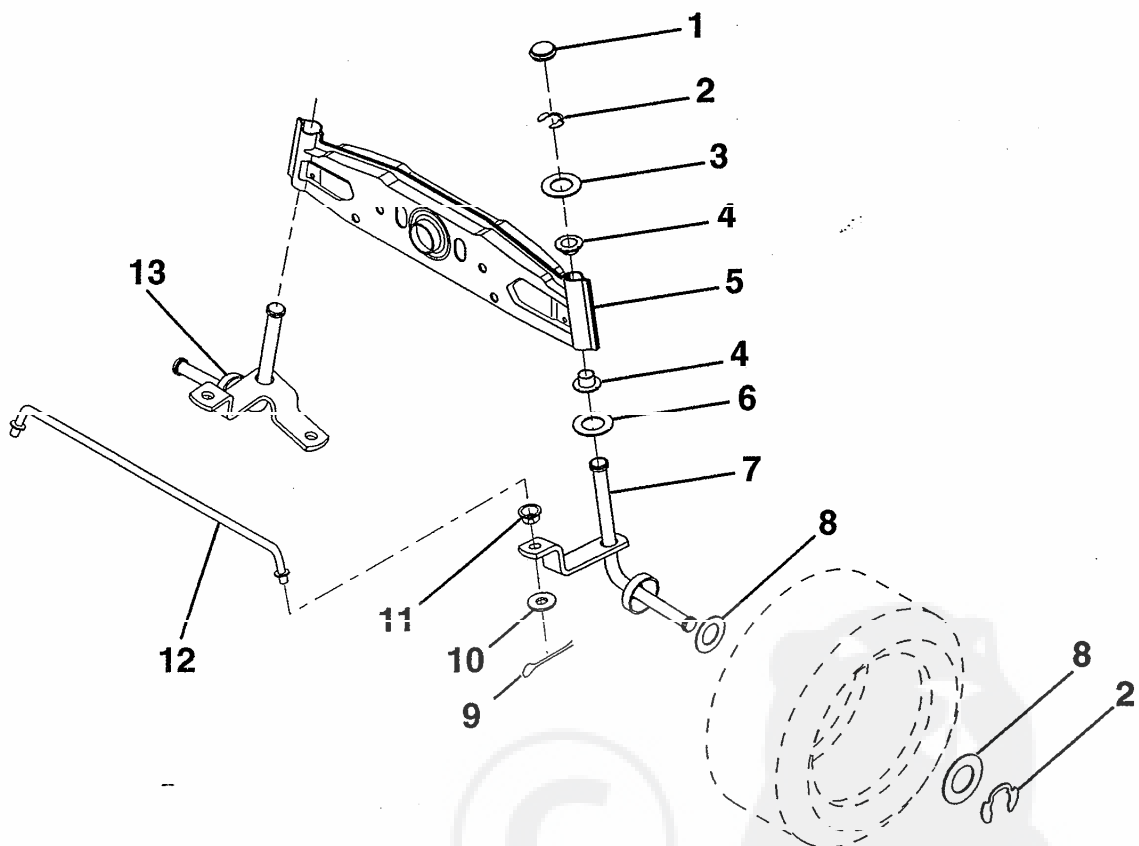
REMARQUE: Toutes les dimensions de composants sont données en pouces E.U. -- 1 pouce = 24,5 mm.

LA VISSERIE MONTRE EST PLUS GRANDE POUR FACILITER L'IDENTIFICATION

PIECES DE RECHANGE

TRACTEUR DE 10 C.V. 36 PO. - NUMERO DE MODELE NN10L36A

ESSIEU ANTERIEUR



NO. DE REF.	NO. DE PIECE	DESCRIPTION
1	121232X	Chapeau de broche
2	12000029	Bague en ressort
3	121748X	Rondelle 25/32 x 1-5/8 x 16 Ga.
4	121922X	Douille en nylon "Nyliner"
5	121914X	Essieu antérieur
6	6266H	Palier de butée
7	121919X	Ens. de broche C.D.
8	121749X	Rondelle 25/32 x 1-1/4 x 16 Ga.
9	76020412	* Goupille fendue 1/8 x 3/4

NO. DE REF.	NO. DE PIECE	DESCRIPTION
10	19131316	* Rondelle 13/32 x 13/16 x 16 Ga.
11	126847X	Douille
12	121924X	Barre d'accouplement
13	121916X	Ens. de broche C.G.

* VISSERIE ORDINAIRE EN VENTE DANS VOTRE LOCALITE

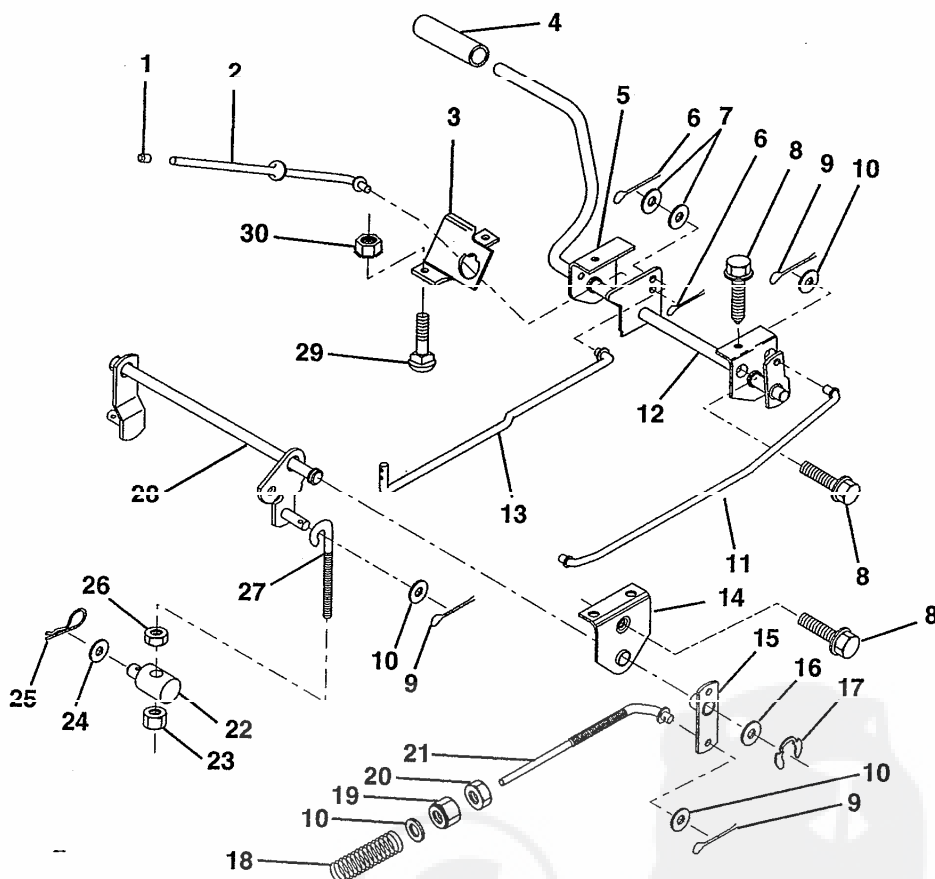
REMARQUE: Toutes les dimensions de composants sont données en pouces E.U. - 1 pouce = 24,5 mm.

LA VISSERIE MONTRE EST PLUS GRANDE POUR FACILITER L'IDENTIFICATION

PIECES DE RECHANGE

TRACTEUR DE 10 C.V. 36 PO. - NUMERO DE MODELE NN10L36A

FREIN / ENSEMBLE DE LEVAGE POSTERIEUR DE LA TONDEUSE



NO. DE REF.	NO. DE PIECE	DESCRIPTION	NO. DE REF.	NO. DE PIECE	DESCRIPTION
1	71673	Chapeau du frein de stationnement	19	73680600	Ecrou auto-serrant 3/8-16
2	123436X	Tige du frein de stationnement	20	73350600*	Contre-écrou 3/8-16 UNC
3	123437X	Support du frein de stationnement	21	131460	Tige postérieure du frein
4	8156H	Couverture de la pédale	22	127378	Tourillon de levage
5	122504X	Support de pédale d'embrayage C.G.	23	73680600	Ecrou auto-serrant 3/8-16 UNC
6	76020312*	Goupille fendue 3/32 x 3/4	24	19132012	Rondelle 13/32 x 1 1/4 x 12 Ga.
7	19131016*	Rondelle 13/32 x 5/8 x 16 Ga.	25	4921H	Ressort de retenue
8	17490508	Vis H à filets laminage 5/16-18 x 1/2	26	73930600*	Ecrou frein central 3/8-16 UNC
9	76020412*	Goupille fendue 1/8 x 3/4	27	127369	Raccord fileté
10	19131316*	Rondelle 13/32 x 13/16 x 16 Ga.	28	127358	Ensemble de levage postérieur de la tondeuse
11	123543X	Tige antérieure du frein	29	72110506*	Boulon du chariot 5/16-18 UNC x 3/4
12	129567	Ensemble d'embrayage/pédale de frein	30	73510500*	Ecrou à taquets 5/16-18 UNC
13	123394X	Tige d'embrayage			
14	121978X	Support de l'arbre de levage			
15	123641X	Ensemble de bras de pivot du frein			
16	19251816	Rondelle 25/32 x 1-1/8 x 16 Ga.			
17	12000034	Bague en ressort			
18	106888X	Ressort de la tige de frein			

* VISSERIE ORDINAIRE EN VENTE DANS VOTRE LOCALITE

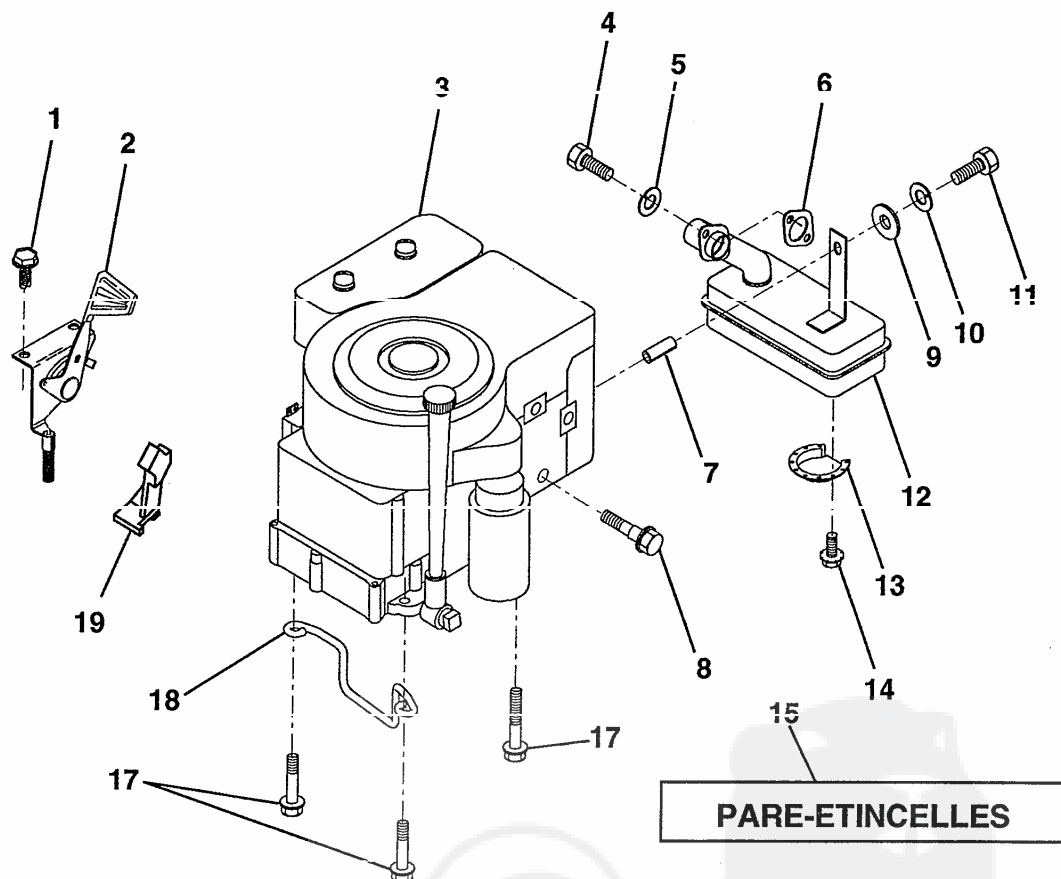
REMARQUE: Toutes les dimensions de composants sont données en pouces E.U. - 1 pouce = 24,5 mm.

LA VISSERIE MONTRE EST PLUS GRANDE POUR FACILITER L'IDENTIFICATION

PIECES DE RECHANGE

TRACTEUR DE 10 C.V. 36 PO. - NUMERO DE MODELE NN10L36A

MOTEUR /COMMANDE DES GAZ



NO. DE REF.	NO. DE PIECE	DESCRIPTION	NO. DE REF.	NO. DE PIECE	DESCRIPTION
1	17720408	Vis autotaraudeuse H 1/4-20 x 1/2	11	74780416	* Boulon H 1/4-20 UNC x 1
2	133025	Commande des gaz	12	123676X	Silencieux
3	-----	Moteur Briggs & Stratton, 10 C.V. Modèle No. 254707	13	101326L	Défecteur du silencieux
4	71070512	Boulon H à tête 5/16-18 x 3/4	14	17030808	Vis frein croisillon H #8 x 1/2 ABTPS
5	10040500	* Rondelle frein à ressort en forme d'hélice 5/16	15	121851X	Jeu de pare-étincelles (facultatif)
6	125593X	Garniture d'échappement	17	17490624	Vis H à tête rondelle à filets laminage 3/8-16 x 1-1/2
7	102933X	Entretoise fendue	18	126636X	Guide-courroie d'entraînement
8	121094X	Boulon à épaulement 5/16 UNC	19	127951	Arrêteur de commande des gaz
9	19101216	Rondelle 5/16 x 3/4 x 16 Ga.			
10	10040400	* Rondelle frein à ressort en forme d'hélice 1/4			

* VISSERIE ORDINAIRE EN VENTE DANS VOTRE LOCALITE

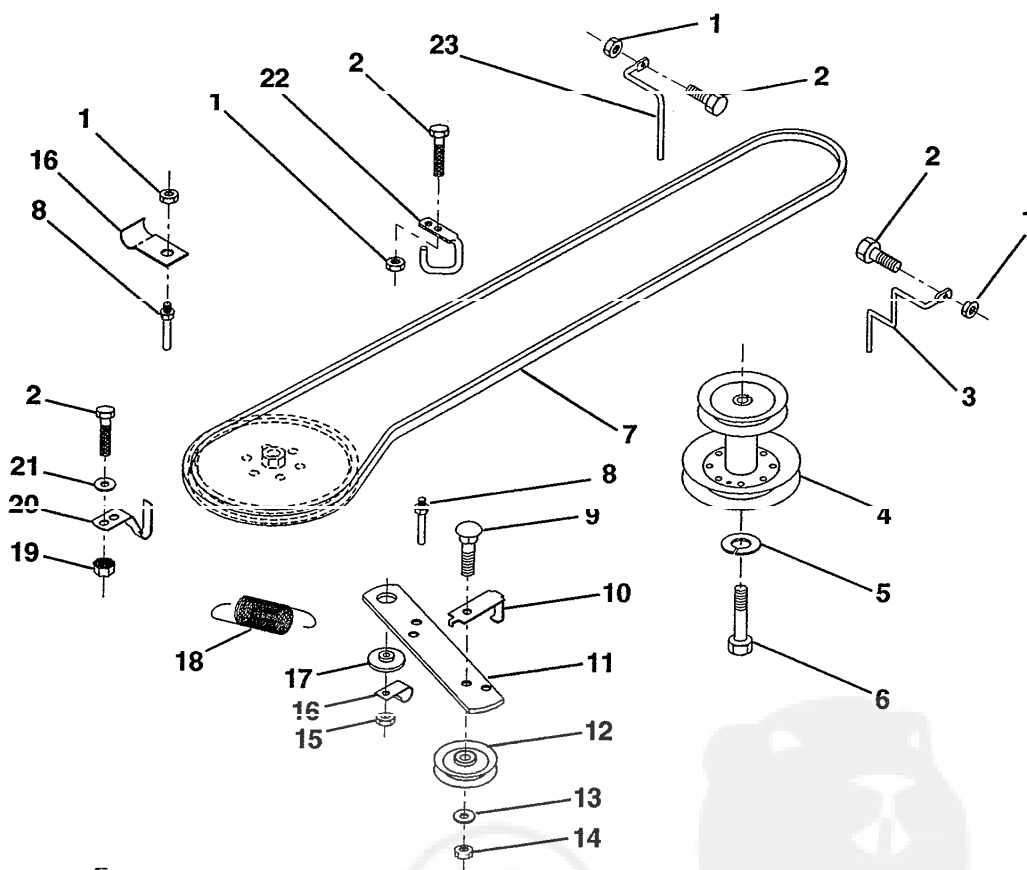
REMARQUE: Toutes les dimensions de composants sont données en pouces E.U. - 1 pouce = 24,5 mm.

LA VISSERIE MONTRE EST PLUS GRANDE POUR FACILITER L'IDENTIFICATION

PIECES DE RECHANGE

TRACTEUR DE 10 C.V. 36 PO. - NUMERO DE MODELE NN10L36A

ENTRAINEMENT



NO. DE REF.	NO. DE PIECE	DESCRIPTION	NO. DE REF.	NO. DE PIECE	DESCRIPTION
1	73680500	* Ecrou auto-serrant 5/16-18	13	19131316	* Rondelle 13/32 x 13/16 x 16 Ga.
2	74760512	* Boulon H 5/16-18 UNC x 3/4	14	73930600	Ecrou frein 3/8-16 UNC
3	131205	Guide-courroie d'entraînement de la tondeuse C.D.	15	73680600	* Ecrou auto-serrant 3/8-16 UNC
4	134828	Poulie du moteur	16	126471X	Pince isolée
5	10040700	* Rondelle frein à ressort en forme d'hélice 7/16	17	122052X	Entretien de retenue
6	71170744	Boulon H 7/16-20 x 2-3/4 Cat. 5	18	131459	Ressort de traction
7	124525X	Courroie trapézoïdale d'entraînement	19	73510500	* Ecrou à taquets 5/16-18 UNC
8	123405X	Guide-courroie d'entraînement de la transmission	20	123891X	Guide-courroie d'entraînement
9	72140612	* Boulon de chariot 3/8-16 UNC x 1-1/2	21	19111016	* Rondelle 11/32 x 5/8 x 16 Ga.
10	123396X	Guide-courroie d'entraînement du galet-tendeur	22	123404X	Guide-courroie d'entraînement du châssis
11	123395X	Bras d'embrayage moteur	23	131204	Guide-courroie d'entraînement de la tondeuse C.G.
12	4859J	Galet-tendeur plat			

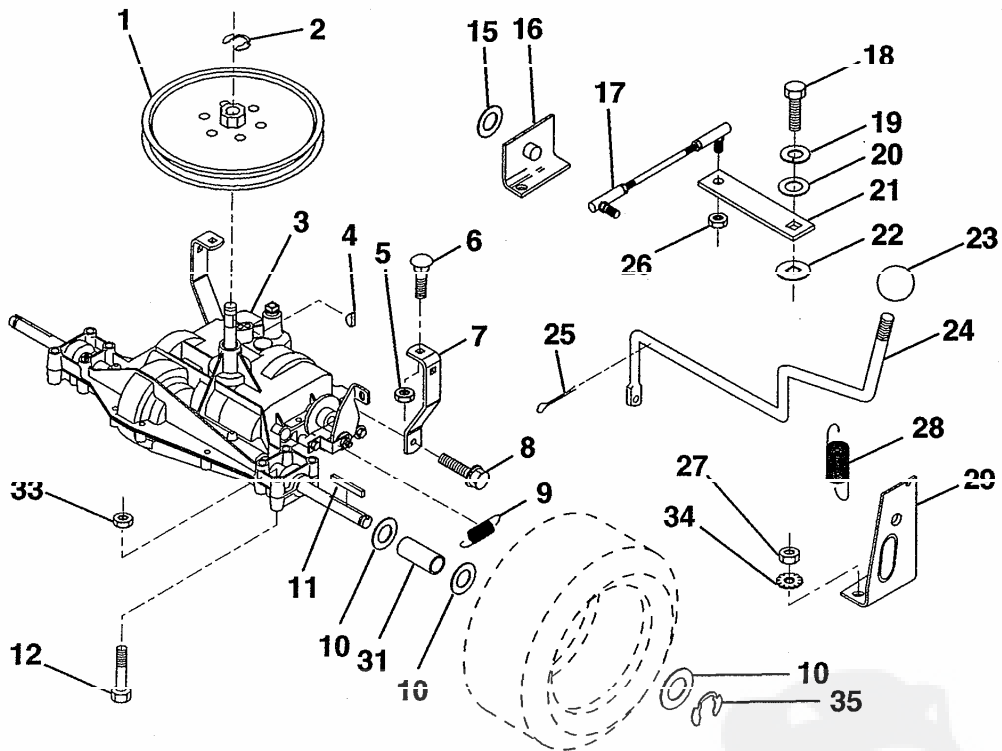
* VISSERIE ORDINAIRE EN VENTE DANS VOTRE LOCALITE
REMARQUE: Toutes les dimensions de composants sont données en pouces E.U. - 1 pouce = 25,4 mm.

LA VISSERIE MONTRE EST PLUS GRANDE POUR FACILITER L'IDENTIFICATION

PIECES DE RECHANGE

TRACTEUR DE 10 C.V. 36 PO. - NUMERO DE MODELE NN10L36A

TRANSMISSION



NO. DE REF.	NO. DE PIECE	DESCRIPTION
1	123335X	Poulie
2	12000028	Bague de fermeture
3	123383X	Transmission Foote Numéro de modèle 4360-15
4	2228M	* Clavette disque #9
5	73680500	* Ecrou auto-serrant 5/16-18
6	72140506	* Boulon de chariot 5/16-18 UNC x 3/4
7	123378X	Bande de torsion
8	17490512	Vis 5/16-18 x 3/4
9	110422X	Ressort du frein
10	121749X	Rondelle 25/32 x 1-1/4 x 16 Ga.
11	123583X	Clé carrée
12	74760644	Boulon H 5/16-18 x 2-1/2
15	19171616	Rondelle 17/32 x 16 Ga.
16	124600X	Support de levier de changement de vitesse C.G.
17	123632X	Raccord de changement de vitesse
18	71040412	Boulon H 1/4-28 UNF x 3/4 Cat. 8

NO. DE REF.	NO. DE PIECE	DESCRIPTION
19	10040400	* Rondelle frein 1/4
20	19091210	Rondelle 9/32 x 3/4 x 10 Ga.
21	123484X	Bras de changement de vitesse
22	105701X	Rondelle de la plaque de changement de vitesse
23	106933X	Bouton de commande de changement de vitesse
24	128215	Tige de changement de vitesse
25	76020416	* Goupille fendue 1/8 x 1
26	73810500	* Ecrou H en nylon 5/16-24 UNF
27	73510500	* Ecrou à taquets 5/16-18
28	128085	Ressort de traction
29	128084	Support de levier de changement de vitesse C.D.
31	123409X	Entretoise fendue
33	73680600	Ecrou auto-serrant 3/8 - 16 UNC
34	11050500	Rondelle frein à dents ext. 5/16
35	12000001	Bague en E

* VISSERIE ORDINAIRE EN VENTE DANS VOTRE LOCALITE

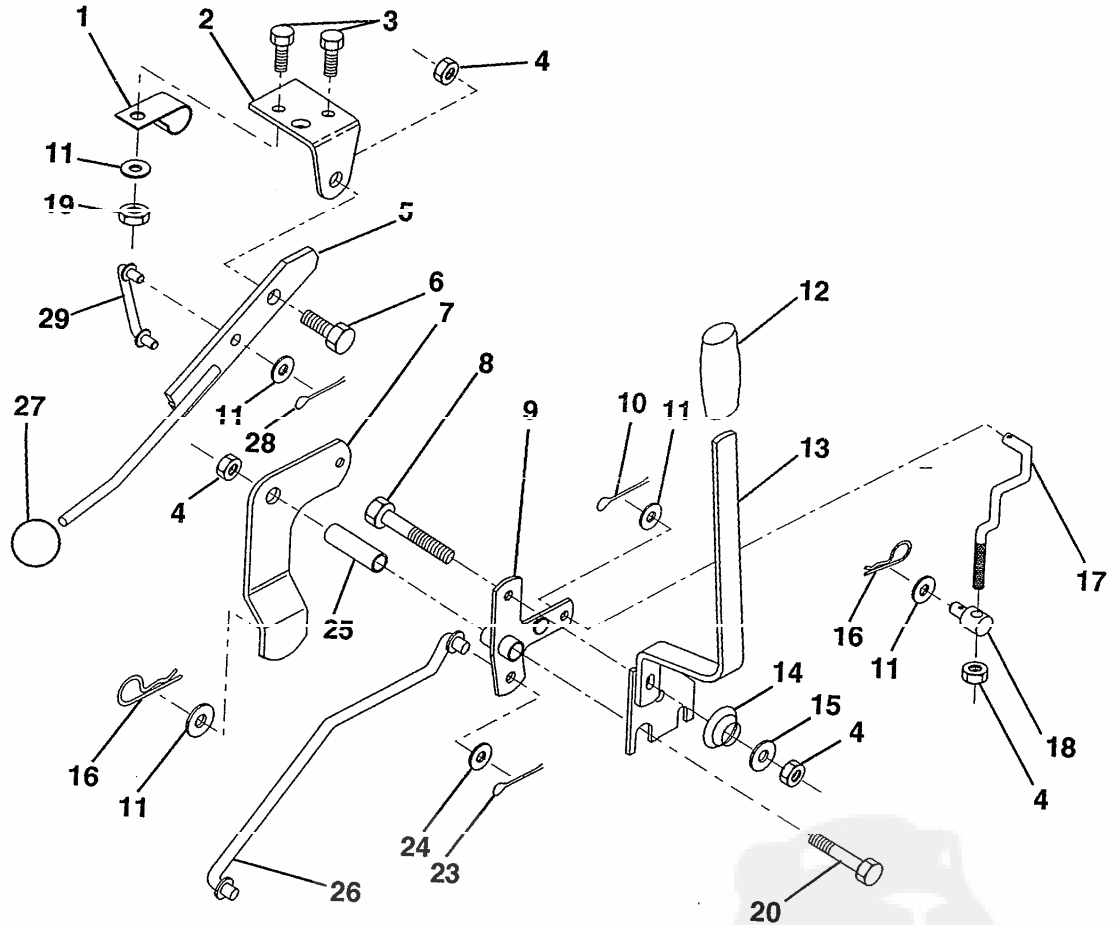
REMARQUE: Toutes les dimensions de composants sont données en pouces E.U. - 1 pouce = 24,5 mm.

LA VISSERIE MONTRE EST PLUS GRANDE POUR FACILITER L'IDENTIFICATION

PIECES DE RECHANGE

TRACTEUR DE 10 C.V. 36 PO. - NUMERO DE MODELE NN10L36A

LEVIER DE LEVAGE DE LA TONDEUSE



NO. DE REF.	NO. DE PIECE	DESCRIPTION	NO. DE REF.	NO. DE PIECE	DESCRIPTION
1	126470X	Pince isolée	17	127359	Raccord de levage antérieur
2	122016X	Support d'embrayage de tondeuse	18	133205	Tourillon fileté 3/8-16
3	74780408	Boulon H 1/4-20 UNC x 1/2 Cat. 5	19	73680400	Ecrou auto-serrant 1/4-20
4	73680600	* Ecrou auto-serrant 3/8-16 UNC	20	74760644	* Boulon H 3/8-16 UNC x 2-3/4
5	123417X	Ens. de levier d'embrayage	23	76020416	* Goupille fendue 1/8 x 1
6	106451X	Boulon à épaulement	24	19171616	* Rondelle 17/32 x 1 x 16 Ga.
7	135371	Ens. de bras d'embrayage de tondeuse	25	121933X	Tube d'entretoise
8	74760636	* Boulon H 3/8-16 UNC x 2-1/4	26	121934X	Tige de levage de tondeuse
9	121930X	Ens. de levage d'arbre coudé	27	106932X	Bouton 3/8-16
10	76020412	Goupille fendue 1/8 x 3/4	28	76020312	* Goupille fendue 3/32 x 3/4
11	19131316	* Rondelle 13/32 x 13/16 x 16 Ga.	29	131655	Raccord d'embrayage de tondeuse
12	131861	Prise de poignée			
13	127028	Ens. de poignée de levage			
14	123496X	Ressort de compression			
15	19131212	Rondelle 13/32 x 3/4 x 12 Ga.			
16	4921H	Ressort de retenue			

* VISSERIE ORDINAIRE EN VENTE DANS VOTRE LOCALITE

REMARQUE: Toutes les dimensions de composants sont données en pouces E.U. - 1 pouce = 24,5 mm.

LA VISSERIE MONTRE EST PLUS GRANDE POUR FACILITER L'IDENTIFICATION

PIECES DE RECHANGE

TRACTEUR DE 10 C.V. 36 PO. - NUMERO DE MODELE NN10L36A

CARTER DE TONDEUSE

NO. DE REF.	NO. DE PIECE	DESCRIPTION	NO. DE REF.	NO. DE PIECE	DESCRIPTION
1	127743	Ressort d'embrayage	27	129983	Carter de la tondeuse
2	122052X	Entretoise de retenue	28	129207	Poulie du mandrin
3	73680600	* Ecrou auto-serrant 3/8-16 UNC	29	73050900	Ecrou frein à collet 9/16
4	130840	Ensemble du frein	30	126361X	Support du déflecteur
5	131251	Guide-courroie du galet-tendeur	31	17490508	Vis hex. à tête rondelle à filets laminage 5/16-18 x 1/2
6	121316X	Galet-tendeur plat	32	122051X	Bras de support du galet-tendeur
7	72110616	Boulon de chariot 3/8-16 x 2 Cat. 5	33	131560	Déflecteur de décharge
8	19131410	Rondelle 13/32 x 7/8 x 10 Ga.	36	121980X	Tige de charnière
9	127744	Ensemble de bras du galet-tendeur de la tondeuse	37	123713X	Ressort de torsion du déflecteur
10	72110608	Boulon de chariot 3/8-16 UNC x 1	38	105304X	Chapeau
11	130841	Tige du frein	39	19111016	Rondelle 11/32 x 5/8 x 16 Ga.
12	127356	Support de levage postérieur C.D.	40	110452X	Ecrou poussoir
13	72140505	* Boulon chariot 5/16-18 UNC x 5/8	41	131264	Courroie trapézoïdale
14	73680500	* Ecrou auto-serrant 5/16-18	42	19171616	Rondelle 11/32 x 5/8 x 16 Ga.
15	127357	Support de levage postérieur C.G.	43	3146R	Attache en épingle à cheveux
16	130837	Guide C.D.	44	130836	Guide C.G.
17	128508	Stabilisateur du raccord de la tondeuse	45	110485X	Palier
18	128511	Goupille d'entraînement	46	128774	Carter du mandrin éventé
19	127380	Support de stabilisateur du raccord	47	129895	Palier
20	127841	Lame	48	133172	Arbre de mandrin (Y compris le no. de réf. 47)
21	129962	Rondelle durcie	--	130794	Ensemble du mandrin (Y compris les nos. de réf. 21, 22, 23, 26, 29 et 45-48)
22	10030600	* Rondelle frein 3/8	--	136317	Carter de tondeuse complet
23	850857	Boulon 3/8-24 x 1-1/4 Cat. 8			
24	128961	Déflecteur			
25	78158	Boulon 5/16-18 x 1-1/4			
26	129963	Rondelle 0,150 épaissée			

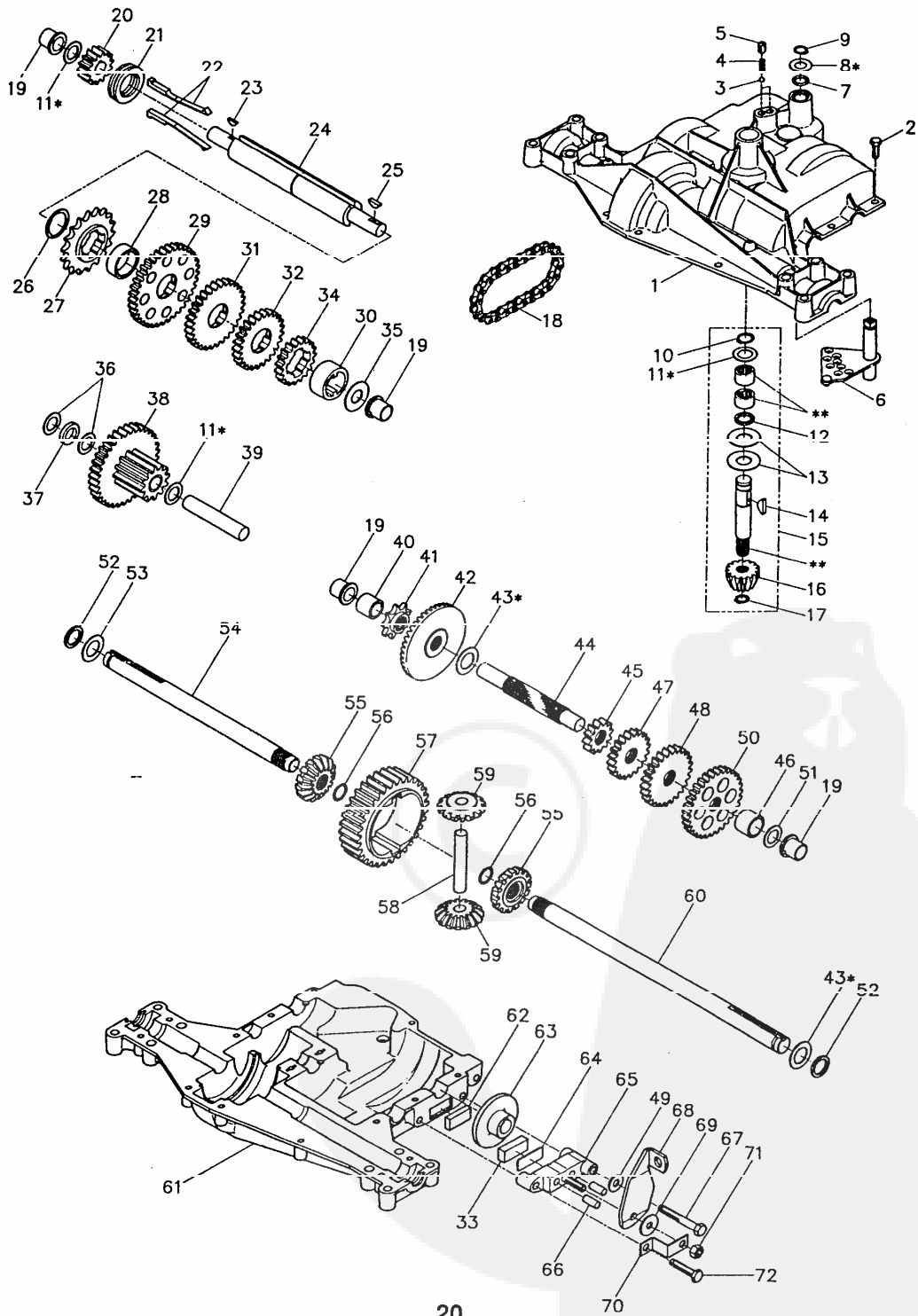
* VISSERIE ORDINAIRE EN VENTE DANS VOTRE LOCALITE

REMARQUE: Toutes les dimensions de composants sont données en pouces E.U. - 1 pouce = 24,5 mm.

PIECES DE RECHANGE

TRACTEUR DE 10 C.V. 36 PO. - NUMERO DE MODELE NN10L36A

TRANSMISSION DANA - NUMERO DE MODELE 4360-15



PIECES DE RECHANGE

TRACTEUR DE 10 C.V. 36 PO. - NUMERO DE MODELE NN10L36A

TRANSMISSION DANA - NUMERO DE MODELE 4360-15

NO. DE REF	NO. DE PIECE	DESCRIPTION	NO. DE REF	NO. DE PIECE	DESCRIPTION
1	3865	Carter supérieur	41	3645	Pignon, 9 dents
2	1919	Vis taraud 1/4 -20 x 0,734 lg.	42	3853	Engrenage biseauté, 42 dents
3	1151	Boulet de détente	43	3749	* Rondelle unie 0,758 x 1,12 x 0,010
4	3626	Ressort de détente	3652	3652	* Rondelle unie 0,758 x 1,12 x 0,015
5	3623	Vis de pression	3693	3693	* Rondelle unie 0,758 x 1,12 x 0,020
6	4336	Ensemble du levier de changement de vitesse	3653	3653	* Rondelle unie 0,758 x 1,12 x 0,025
		Joint torique	3408	3408	* Rondelle unie 0,758 x 1,25 x 0,020
7	3884		3732	3732	* Rondelle unie 0,758 x 1,25 x 0,025
8	3885	* Rondelle unie 0,505 x 0,942 x 0,006	3184	3184	* Rondelle unie 0,758 x 1,25 x 0,031
	3886	* Rondelle unie 0,505 x 0,942 x 0,010	3733	3733	* Rondelle unie 0,758 x 1,25 x 0,035
	3887	* Rondelle unie 0,505 x 0,942 x 0,015	3198	3198	* Rondelle unie 0,758 x 1,25 x 0,040
	3888	* Rondelle unie 0,505 x 0,942 x 0,020	3734	3734	* Rondelle unie 0,758 x 1,25 x 0,045
	3889	* Rondelle unie 0,505 x 0,942 x 0,026	3735	3735	* Rondelle unie 0,758 x 1,25 x 0,050
	3121	* Rondelle unie 0,505 x 0,942 x 0,030	3736	3736	* Rondelle unie 0,758 x 1,25 x 0,055
	3890	* Rondelle unie 0,505 x 0,942 x 0,040	3180	3180	* Rondelle unie 0,758 x 1,25 x 0,062
9	1100	Anneau de retenue	44	3882	Arbre d'entraînement
10	1099	Anneau de retenue	45	3646	Engrenage droit, 12 dents
11	1959	* Rondelle unie 0,632 x 1,00 x 0,010	46	3304	Entretoise 0,701 x 1,00 x 0,750
	1441	* Rondelle unie 0,632 x 1,00 x 0,020	47	3866	Engrenage droit, 20 dents
	1423	* Rondelle unie 0,632 x 1,00 x 0,026	48	3719	Engrenage droit, 25 dents
	1082	* Rondelle unie 0,632 x 1,00 x 0,031	49	3906	Rondelle 0,343 x 0,81 x 0,059
	1424	* Rondelle unie 0,632 x 1,00 x 0,036	50	3683	Engrenage droit, 31 dents
	1068	* Rondelle unie 0,632 x 1,00 x 0,041	51	1145	Rondelle unie 0,632 x 1,00 x 0,060
	1425	* Rondelle unie 0,632 x 1,00 x 0,046	52	3191	Sceau en feutre
	1358	* Rondelle unie 0,632 x 1,00 x 0,050	53	3180	Rondelle unie 0,758 x 1,25 x 0,062
	1145	* Rondelle unie 0,632 x 1,00 x 0,060	54	3980	Essieu, C.G.
	1319	* Rondelle unie 0,632 x 1,00 x 0,062	55	3780	Engrenage à onglet, 15 dents
12	3312	Joint torique	56	3656	Anneau de retenue
13	3876	Rondelle unie 0,632 x 1,38 x 0,046	57	3839	Engrenage droit, 32 dents
14	1374	Clavette disque No. 9	58	3919	Arbre transversal
15	4134	Ensemble d'arbre d'entrée	59	3781	Engrenage à onglet, 15 dents
16	3590	Pignon biseauté, 14 dents	60	3981	Essieu, C.D.
17	3624	Anneau de retenue	61	3864	Carter inférieur
18	3625	Chaîne, 24 pas	62	3920	Palet de friction
19	1542	Palier à bride	63	3276	Disque à frein
20	3772	Engrenage droit, 14 dents	64	3758	Entretoise
21	3631	Collier d'embrayage	65	3916	Mâchoire de frein
22	3828	Clé d'embrayage	66	3843	Goujon
23	1369	Clavette disque No. 3	67	3915	Vis taraud 5/16-18 x 2,25
24	3883	Arbre intermédiaire	68	3768	Levier de commande
25	1375	Clavette disque No. 61	69	3760	Rondelle unie 0,321 x 1,00 x 0,055
26	3627	Anneau de retenue	70	3917	Support anti rotation
27	3830	Pignon 18 dents	71	3847	Contre-écrou 5/16-24
28	3841	Entretoise	72	3724	Vis taraud 5/16-18 x 1,44 lg.
29	3786	Engrenage droit, 37 dents	73	4300	Graisse
30	3685	Entretoise 1,133 x 1,50 x 0,750			
31	3867	Engrenage droit, 30 dents			* Utilisé dans différentes combinaisons pour maintenir des jeux appropriés
32	3783	Engrenage droit, 25 dents			** Commandez No. 15
33	3907	Palet de friction			
34	3741	Engrenage droit, 19 dents			
35	3628	Rondelle unie 0,640 x 1,37 x 0,061			
36	1423	Rondelle unie 0,632 x 1,00 x 0,026			
37	3422	Entretoise 0,630 x 1,00 x 0,169			
38	4286	Combinaison d'engrenages, 12 dents et 35 dents			
39	3877	Arbre du galet-tendeur			
40	3901	Entretoise 0,635 x 0,875 x 0,755			

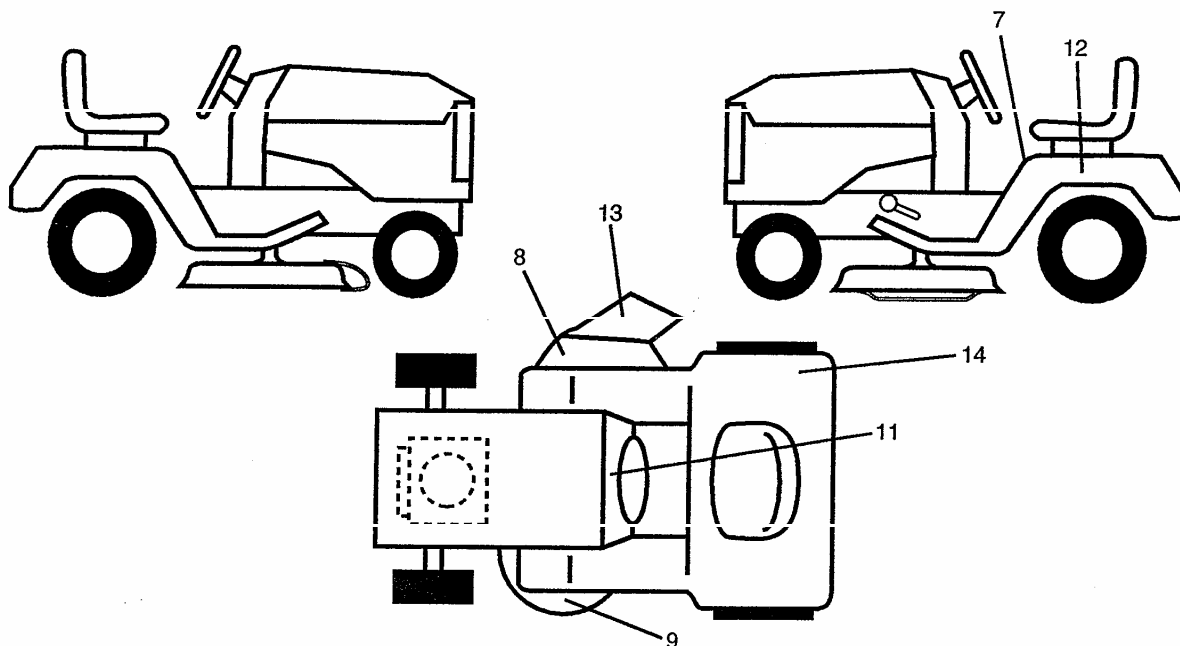
REMARQUE: Toutes les dimensions de composant sont données en pouces E.-U. 1 pouce = 25,4 mm.

Les pièces doivent être commandées de la société de Dana.

PIECES DE RECHANGE

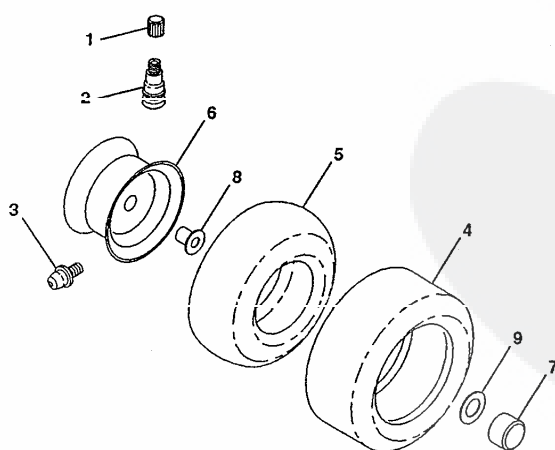
TRACTEUR DE 10 C.V. 36PO. -- NUMERO DE MODELE NN10L36A

DECALCOMANIES



NO. DE REF.	NO. DE PIECE	DESCRIPTION	NO. DE REF.	NO. DE PIECE	DESCRIPTION
7	133795	Décalcomanie attention	13	123649X	Décalcomanie avertissement de déflecteur
8	123658X	Décalcomanie danger	14	125690X	Décalcomanie 100 dBA
9	109820X	Décalcomanie des lames rotatives	--	133626	Manuel d'utilisation (anglais)
11	123637X	Décalcomanie d'instruction d'utilisation	--	131745	Manuel d'utilisation (français)
12	121549X	Décalcomanie attention de batterie	--	136604	Manuel des pièces de rechange (anglais/français)

ROUES ET PNEUS



NO. DE REF.	NO. DE PIECE	DESCRIPTION
1	59192	Capuchon de valve
2	65139	Tubulure de valve
3	278H	Graisneur (roue antérieure seulement)
4	124142X	Pneu antérieur
	124143X	Pneu postérieur
5	59904	Chambre à air de pneu antérieur (facultative, article de service seulement)
	8134H	Chambre à air de pneu postérieur (facultative, article de service seulement)
6	122394X311	Ens. de jante antérieure
	123412X311	Ens. de jante postérieure
7	104757X	Chapeau d'essieu
8	9040H	Coussinet à bride (roue antérieure seulement)
9	121748X	Rondelle de chapeau d'essieu