

128

MANUEL DU PROPRIÉTAIRE

TRACTEUR DE COUR — 12 CHEVAUX MODÈLE N° YT120AT



MATERIEL MOTORISÉ
POUR JARDIN ET GAZON

ROPER

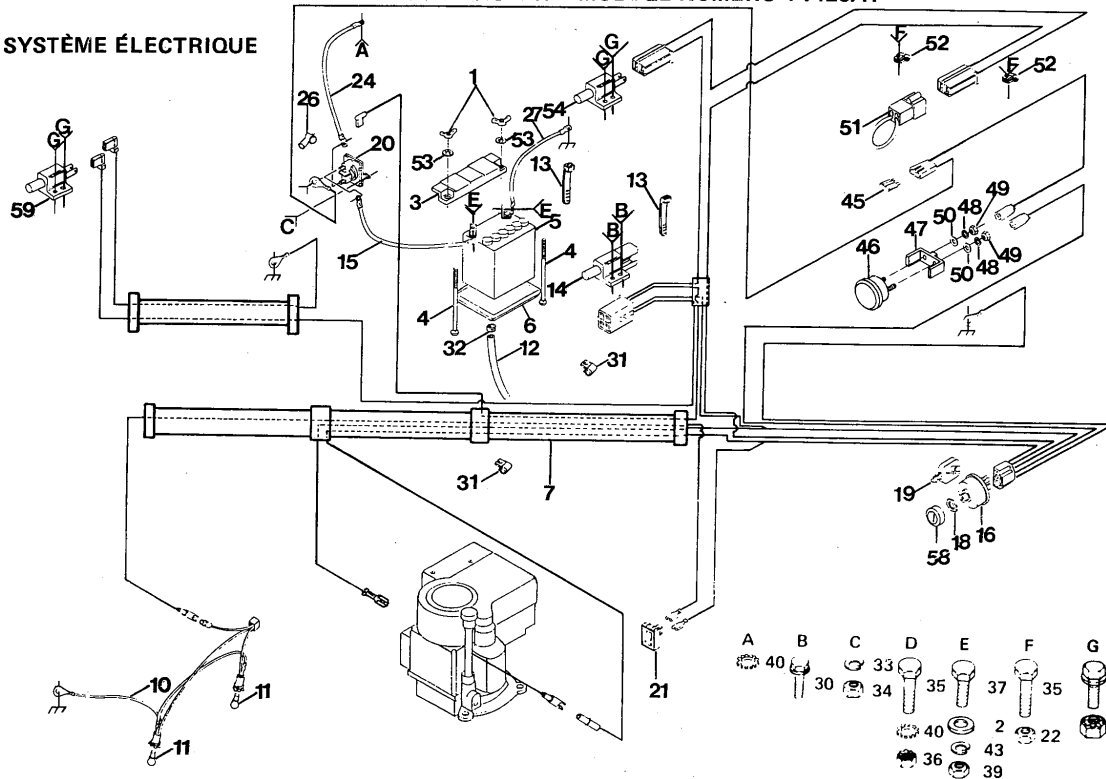
CANADA LIMITÉE

MISSISSAUGA, ONTARIO

PIÈCES DE RECHANGE

TRACTEUR DE COUR ROPER – MODÈLE NUMÉRO YT120AT

SYSTÈME ÉLECTRIQUE



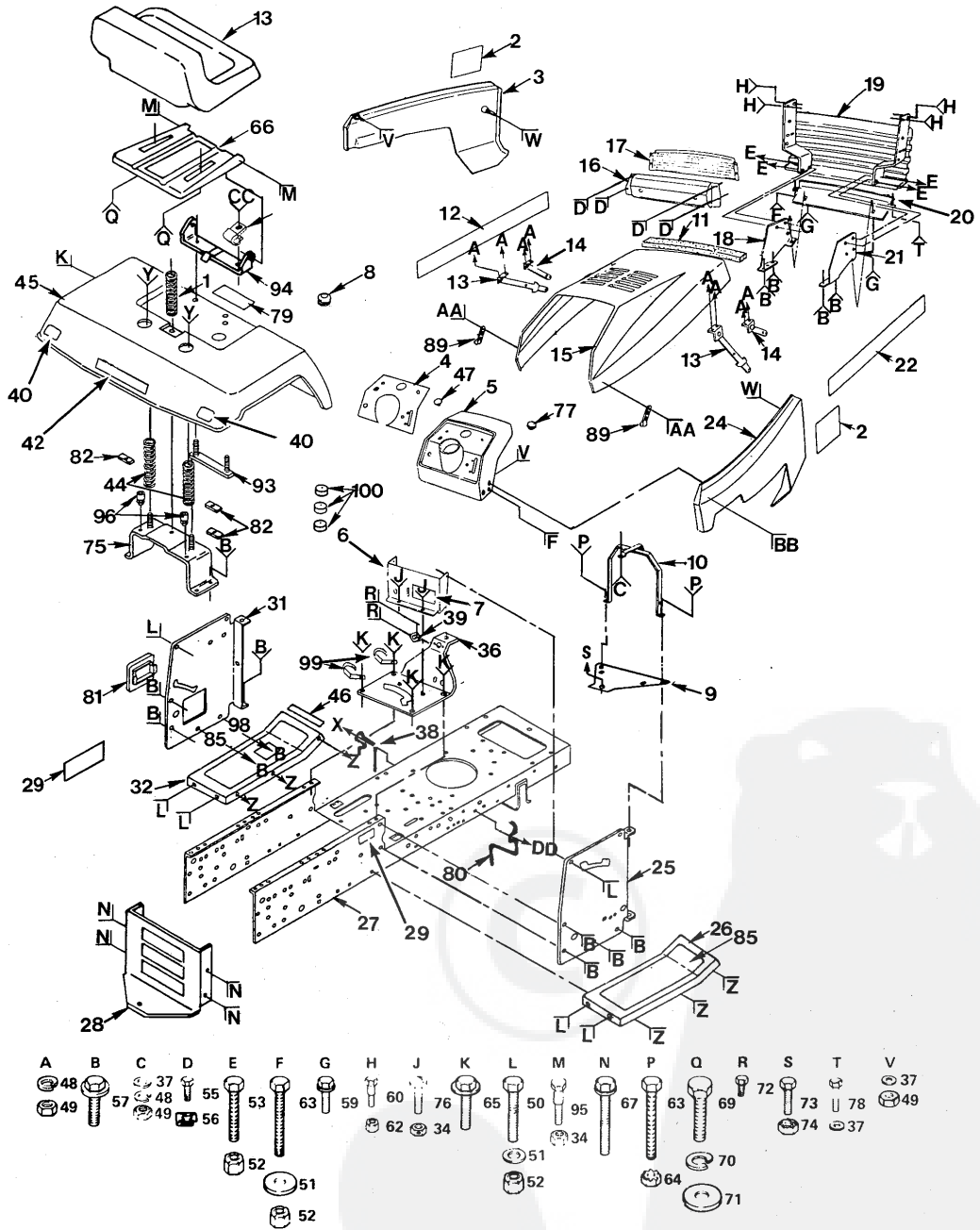
N° DE RÉF.	N° DE PIÈCE	DESCRIPTION	N° DE RÉF.	N° DE PIÈCE	DESCRIPTION
1	73490400	* Écrou à papillons 1/4 - 20	31	2751R	Pince de conduite d'essence
2	19091016	Rondelle 9/32 x 5/8 x 16 Ga.	32	109596X	Dispositif de fixation de tuyau
3	102476X	Protège-bornes	33	10090400	Rondelle de blocage 1/4
4	72240460	Boulon de batterie (boulon mécanique 1/4 - 20 x 7-1/2, à tête ronde et à col carré)	34	73350400	* Contre-écrou hex. 1/4 - 20
5	228J	Batterie	35	74780408	* Boulon hex. 1/4 - 20 x 1/2 Gr. 5
6	7603J	Plateau de batterie	36	73510400	Écrou hex. "Keps" 1/4 - 20
7	109439X	Harnais d'allumage	37	74760412	* Boulon hex. 1/4 - 20 x 3/4
10	7661J	Harnais de douille de lampe	39	73220400	* Écrou hex. 1/4 - 20
11	7662J	Ampoule d'éclairage	40	11050400	Rondelle de blocage 1/4 - 20 à dents ext.
12	100541K	Tube - plateau de batterie	43	10040400	* Rondelle de blocage 1/4
13	7192J	Attache de câble	45	108824X	Fusible de 30 ampères
14	109553X	Interrupteur d'enclenchement	46	9433R	Ampèremètre
15	2957J	Câble de batterie (batterie à solénoïde)	47	6009J	Fixation de l'ampèremètre
16	4406R	Interrupteur d'allumage	48	10101000	Rondelle de blocage
18	109788X	Écrou d'allumage	49	73911000	Écrou
19	109434X	Clé	50	19070818	Rondelle 7/32 x 1/2 x 18 Ga.
20	109081X	Solénoïde	51	102501X	Boucle pour le fil
21	105381X	Interrupteur de lumières	52	235R	Pince isolée
22	73680400	Écrou hex. 1/4 - 20	53	11030400	Rondelle 1/4 int./ext.
23	7320R	Écrou hex.	54	104445X	Interrupteur d'enclenchement
24	5907J	Câble de batterie (solénoïde au démarreur)	56	71031008	Vis hex. à rondelle 10 - 32 x 1/2
25	19151116	Rondelle 15/32 x 11/16 x 16 Ga.	57	73951000	Écrou "Keps" N° 10 - 32 UNF
26	719J	Couvre-borne (pour solénoïde)	58	109787X	Allumage "Bezel"
27	2955J	Câble de batterie (batterie mise à la terre)	59	109869X	Interrupteur de siège
30	17541208	Vis hex. à rondelle Type TT N° 12 - 24 x 1/2	---	101539X	Feuille d'instructions pour tracteur sur pente de 15°
			---	109937X	Manuel du propriétaire

* QUINCAILLERIE ORDINAIRE EN VENTE DANS VOTRE LOCALITÉ

PIÈCES DE RECHANGE

TRACTEUR DE COUR ROPER – MODÈLE NUMÉRO YT120AT

ENCEINTE

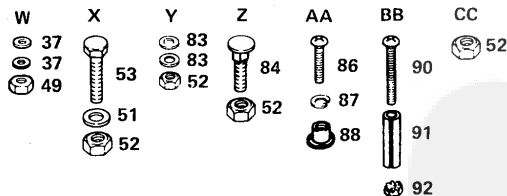


PIÈCES DE RECHANGE

TRACTEUR DE COUR ROPER – MODÈLE NUMÉRO YT120AT

ENCEINTE

N° DE RÉF.	N° DE PIÈCE	DESCRIPTION	N° DE RÉF.	N° DE PIÈCE	DESCRIPTION
2	109615X	Décalcomanie - panneau latéral	55	17211010	Vis hex. taraudeuse à rondelle 10 - 16 x 5/8
3	108442X367	Panneau latéral gauche	56	104755X	Attache en "J"
4	109939X	Décalcomanie - tableau de bord	57	17490612	Vis hex. à rondelle à filets laminés 3/8 - 16 x 3/4 Type TT
5	108679X	Tableau de bord	59	17490512	Vis hex. à rondelle à filets laminés 5/16 - 18 x 3/4 Type TT
6	104783X	Partie inférieure du tableau de bord	60	7605J	Boulon à épaulement 1/4 - 20
7	109821X	Décalcomanie - instructions	62	73680400	Contre-écrou à couronne 1/4 - 20
8	109641X	Œillet	63	74760620	* Boulon hex. 3/8 - 16 x 1-1/4
9	106965X	Plaque de fixation pour batterie	64	73510600	Écrou "Keps" 3/8 - 16
10	104786X	Support du tableau de bord	65	17490608	Vis hex. taraudeuse à rondelle 3/8 - 16 x 1/2 Type TT
11	105037X	Bande en mousse	66	109866X363	Bac du siège
12	104643X	Décalcomanie pour la gauche du capot	67	17490616	Vis hex. à rondelle à filets laminés 3/8 - 16 x 1 Type TT
13	106784X	Bande de charnière arrière	69	74780816	* Boulon hex. 1/2 - 13 x 1 Gr. 5
14	104618X	Bande de charnière avant	70	10040600	* Rondelle de blocage 3/8
15	108370X367	Capot	71	19131212	Rondelle 13/32 x 3/4 x 12
16	104613X	Biseau	72	17431008	Vis hex. autotaraudeuse N° 10 - 16 x 1/2 Type B
17	106395X	Lentille	73	74780512	* Boulon hex. 5/16 - 18 x 3/4 Gr. 5
18	104632X	Support gauche de calandre	74	73510500	Écrou "Keps" 5/16 - 18
19	104801X	Calandre complète	75	105509X	Fixation du pare-choc
20	104634X367	Bande de calandre	76	74180512	Vis mécanique à filetage faussé 5/16 - 18 x 3/4
21	104633X	Support droit de calandre	77	5479J	Bouchon de tableau de bord
22	104644X	Décalcomanie pour la droite du capot	78	17490412	Vis hex. à rondelle 1/4 - 20 x 3/4
24	109613X367	Panneau latéral de droit	79	109823X	Décalcomanie d'avertissement - "Opei"
25	106976X	Panneau droit du tableau de bord	80	106300X	Guide - courroie inférieure de droite pour poulie du moteur
26	105464X367	Repose-pied de droite	81	105505X	Couvre accès
27	109512X	Châssis	82	105514X	Ressort de serrage
28	102481X	Barre d'attelage	83	19132012	Rondelle 13/32 x 1-1/4 x 12 Ga.
29	104875X	Décalcomanie pour le châssis	84	72140606	* Boulon mécanique 3/8 - 16 x 3/4
31	106966X	Panneau gauche du tableau de bord	85	109864X	Tampon de repose-pied
32	105465X367	Repose-pied de gauche	86	74191008	Vis ber à fente en croix 10 - 24 x 1/2
34	73680500	Écrou de blocage "Gripco" 5/16 - 18	87	10071000	* Rondelle de blocage N° 10
36	108263X	Selle	88	2029J	Écrou à souder
37	19091216	Rondelle 9/32 x 3/4 x 16 Ga.	89	100225L	Loquet du capot
38	106301X	Guide - courroie inférieure de gauche pour poulie du moteur	90	74981020	Vis mécanique à fente en croix 10 - 24 x 1-1/4
39	1554J	Boîte de la direction	91	7206J	Espaceur divisé 10 x 3/4
40	106202X	Réflexeur arrière	92	73731000	Écrou "Keps" 10 - 24
42	104810X	Décalcomanie Roper pour le pare-choc	93	105511X	Bande du pare-choc
43	110056X	Siège	94	109871X363	Support de pivot du siège
44	105512X	Ressort de compression	95	105529X	Boulon à épaulement 5/16 - 18
45	109640X367	Pare-choc	96	105531X	Écrou - poussoir
46	101892X	Décalcomanie d'embrayage/freinage	97	19070818	Rondelle 7/32 x 1/2 x 18 Ga.
47	8022J	Bouchon du tableau de bord	98	109199X	Schéma de la courroie en V sur décalcomanie - tracteur
48	10040400	* Rondelle de blocage 1/4	99	2751R	Pince de la conduite d'essence
49	73220400	* Écrou hex. 1/4 - 20	101	10040400	Rondelle de blocage à ressort hélicoïdal d'1/4
50	74760612	* Boulon hex. 3/8 - 16 x 3/4			
51	19131312	Rondelle 13/32 x 13/16 x 12 Ga.			
52	73680600	Contre-écrou à couronne 3/8 - 16			
53	74760616	* Boulon hex. 3/8 - 16 x 1			

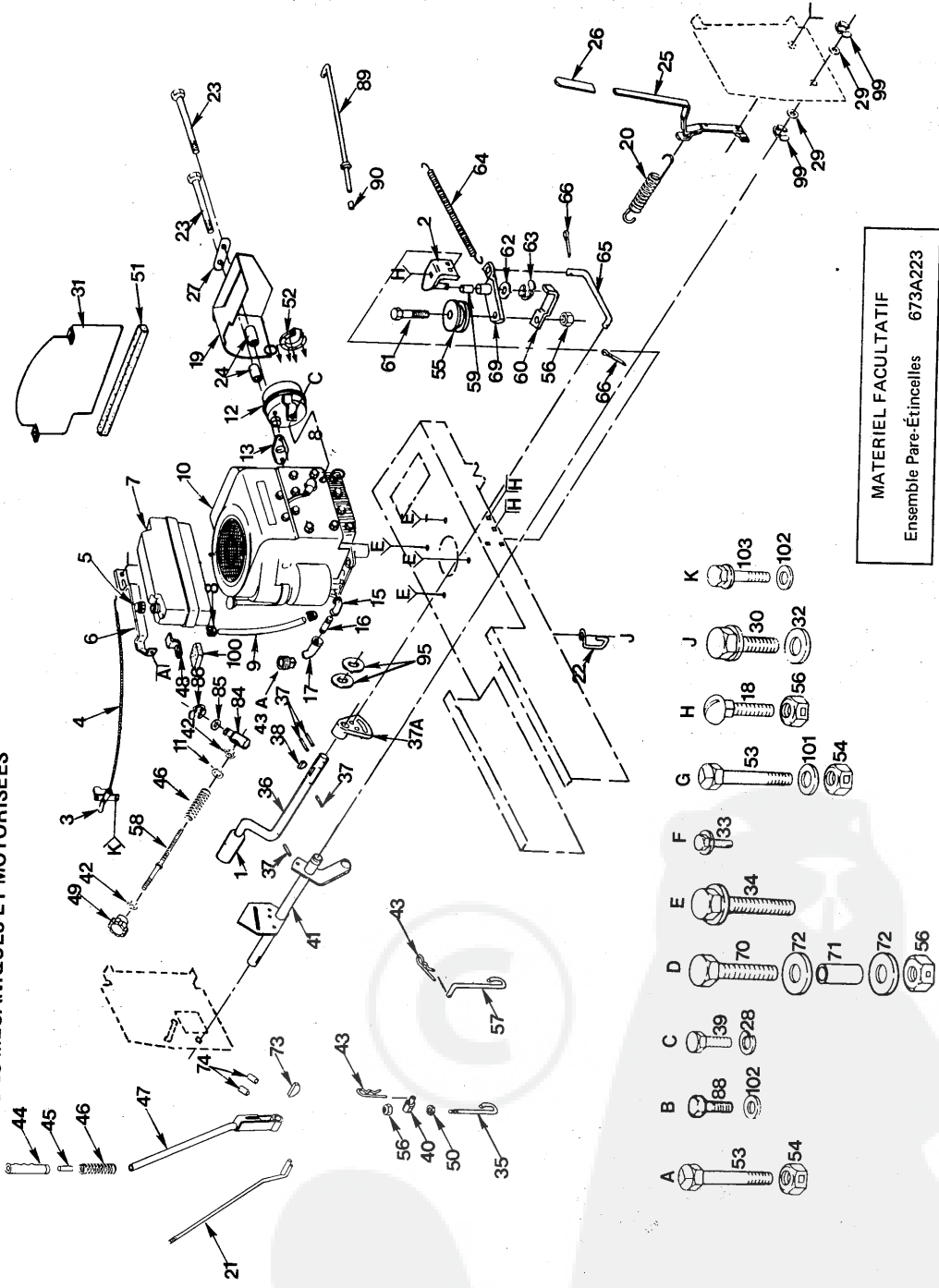


*QUINCAILLERIE ORDINAIRE EN VENTE DANS VOTRE LOCALITE

PIÈCES DE RECHANGE

TRACTEUR DE COUR ROPER – MODÈLE NUMÉRO YT120AT
 MOTEUR BRIGGS & STRATTON – MODÈLE NUMÉRO 281707, TYPE NUMÉRO 0133-01

GRUPE DES COMMANDES MÉCANIQUES ET MOTORISÉES



MATERIEL FACULTATIF
 Ensemble Pare-Étincelles 673A223

PIÈCES DE RECHANGE

TRACTEUR DE COUR ROPER - MODÈLE NUMÉRO YT120AT

GROUPE DES COMMANDES MÉCANIQUES ET MOTORISÉES

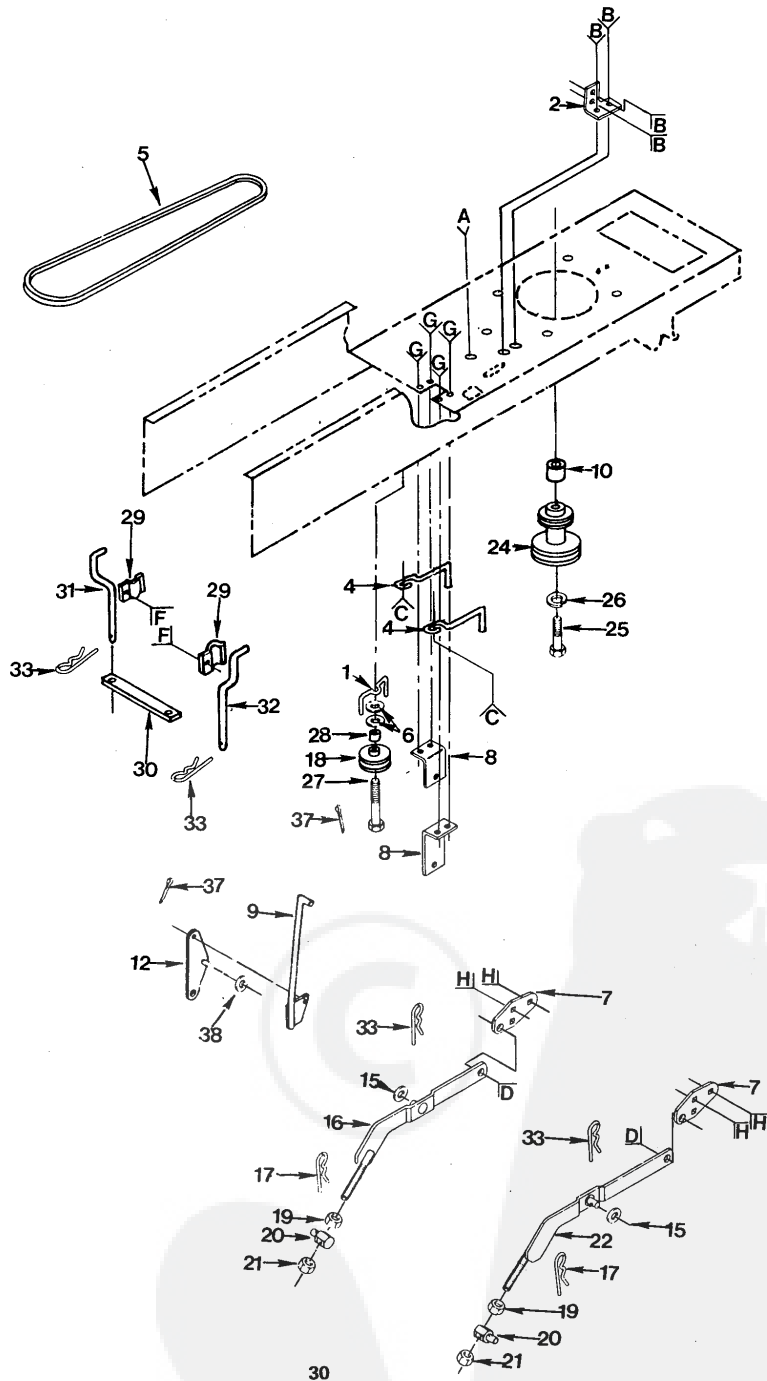
N° DE RÉF.	N° DE PIÈCE	DESCRIPTION	N° DE RÉF.	N° DE PIÈCE	DESCRIPTION
1	8883R	Couvre pédale	43	4939M	Ressort de retenue
2	105724X	Support de l'embrayage	43A	91084	Bouchon de vidange d'huile
3	61159	Manette de l'accélérateur	44	106019X	Poignée du levier
4	101336K	Accélérateur (N° de réf. 3 compris)	45	105723X	Piston du levier manuel
5	8504J	Bouchon du réservoir d'essence	46	2876H	Ressort
6	104800X	Fixation du réservoir d'essence	47	104597X	Levier manuel - ensemble complet (N° de réf. 45, 46, et 2 de 74 chaque)
7	3615J	Réservoir d'essence	48	104799X	Support du réservoir
8	6999R	Collier de boyau	49	100734K	Poignée de levage réglable
9	7833R	Canalisation d'essence	50	73220600	Ecrou hex. fini 3/8 - 16 UNC
10	281707	Moteur Briggs & Stratton	51	104915X	Bande en mousse de 14,5"
		N° de type 0133-01	52	101326L	Défecteur du silencieux
11	19131016	Rondelle 13/32 x 5/8 x 16 Ga.	53	74780512	* Boulon hex. 5/16 - 18 x 3/4 Gr. 5
12	109612X	Silencieux	54	73680500	Contre-écrou 5/16 - 18 Gr. B
13	1407J	Garniture d'étanchéité d'échappement	55	106298X	Poulie de tension
15	13240300	Coude male-femelle de 90° 3/8 NPT	56	73680600	Contre-écrou 3/8 - 16
16	13280328	Manchon fileté ordinaire	57	110029X	Raccord de levage
		3/8 - 18 NPT x 3-1/2	58	100735K	Tige de levage réglable
17	13200300	Coude de 90° 3/8 NPT	59	108706X	Routelement
18	72140606	Boulon à tête ronde et cou carré 3/8 - 16 x 3/4	60	106499X	Dispositif de retenue de la courroie
19	104910X	Baffle du silencieux	61	74760624	* Boulon hex. 3/8 - 16 x 1-1/2
20	102727X	Ressort de traction	62	207J	Rondelle trempée
21	104598X	Tige du levier	63	12000039	Bague "Klip"
22	104777X	Dispositif de retenue gauche de la courroie du châssis	64	105709X	Ressort de retour de l'embrayage
23	74780572	Boulon hex. 5/16 - 18 x 4-1/2	65	105710X	Tige de l'embrayage
24	101496X	Espaceur divisé	66	76020412	Goupille fendue 1/8 x 3/4 (avec le N° de réf. 59)
25	106983X	Levier de l'embrayage	69	105705X	Levier coudé complet
26	4617J	Poignée du levier	70	17720408	Vis hex. autotaraudeuse 1/4 - 20 x 1/2 Type 23
27	104909X	Agrafe du silencieux	71	108056X	Douille du levier de l'embrayage
28	10040400	* Rondelle de blocage 1/4	72	19121612	Rondelle 3/8 x 1 x 12 Ga.
29	19292016	Rondelle 29/32 x 1-1/4 x 16 Ga.	73	8330H	Clavette en demi-lune 1/4 x 1
30	17490612	Vis hex. à rondelle à filets laminés 3/8 - 16 x 3/4	74	23180606	Vis de pression - rivet hex. forgé 3/8 - 16 x 3/8
31	104913X	Baffle verticale	84	101272K	Tourillon d'arrêt de profondeur
32	19131312	Rondelle 13/32 x 13/16 x 12 Ga.	85	19151216	Rondelle 15/32 x 3/4 x 16 Ga.
33	17210806	Vis hex. à rondelle No 8 - 32 x 3/8	86	12000037	Bague "Klip"
34	17490620	Vis hex. à rondelle à filets laminés 3/8 - 16 x 1-1/4 Type TT	88	17720410	Vis hex. taraudeuse à rondelle 1/4 - 20 x 5/8
35	105855X	Raccord réglable de levage	89	105844X	Tige du frein de stationnement
36	109037X	Tige de la pédale	90	71673	Capuchon du plongeur
37	1572H	Goupille fendue 3/16 x 1	94	76020308	Clavette de blocage 3/32 x 1/2
37A	106918X	Bres du frein	95	19252016	Rondelle 25/32 x 1-1/4 x 16 Ga.
38	2228M	* Clavette en demi-lune	99	12000029	Bague "Klip"
39	74780408	Tourillon de levage	100	6431J	Entretoise du patin
40	106204X	Arbre de levage complet	101	19111416	Rondelle 11/32 x 7/8 x 16 Ga.
41	109991X	* Contre-écrou hex. 3/8 - 16	102	19091016	* Rondelle 9/32 x 5/8 x 16 Ga.

* QUINCAILLERIE ORDINAIRE EN VENTE DANS VOTRE LOCALITÉ

PIÈCES DE RECHANGE

TRACTEUR DE COUR ROPER – MODÈLE NUMÉRO YT120AT

ENTRAÎNEMENT



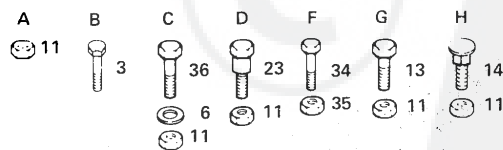
PIÈCES DE RECHANGE

TRACTEUR DE COUR ROPER — MODÈLE NUMÉRO YT120AT

ENTRAÎNEMENT

N° DE RÉF.	N° DE PIÈCE	DESCRIPTION
1	109070X	Garde-courroie
2	108236X	Fixation de l'interrupteur
3	17021008	Vis à tête hex. 10 - 24 x 1/2
4	105730X	Garde-courroie du moteur
5	105732X	Courroie d'entraînement en V
6	19131312	Rondelle 13/32 x 13/16 x 12 Ga.
7	105864X	Suspension de la fixation
8	106444X	Fixation du levier coudé
9	108451X	Tige de l'embrayage primaire
10	6404J	Entretoise 1/2 x 9/16
11	73680600	Contre-écrou à couronne 3/8 - 16
12	109728X	Levier coudé complet
13	74760612	* Boulon hex. 3/8 - 16 x 3/4
14	72140606	Boulon à tête ronde et cou carré 3/8 - 16 x 3/4
15	19171516	Rondelle 17/32 x 15/16 x 16 Ga.
16	105863X	Bras de suspension gauche
17	9135R	Ressort de retenue
18	4859J	Galet tendeur plat
19	73220800	* Écrou hex. 1/2 - 13
20	106308X	Pivot de soulèvement inférieur
21	73680800	Contre-écrou à couronne 1/2 - 13
22	105862X	Bras de suspension droit
23	105848X	Boulon à épaulement 3/8 - 16
24	105731X	Poulie du moteur
25	74770728	Boulon hex. 7/16 - 20 x 1-1/4
26	10040700	* Rondelle de blocage 7/16
27	74760644	* Boulon hex. 3/8 - 16 x 2-3/4
28	4470J	Espaceur
29	106190X	Dispositif de fixation
30	109370X	Arrêtoir de bandes de couple
31	109368X	Garde-courroie de gauche
32	109369X	Garde-courroie de droite
33	4921H	Ressort de retenue
34	74760512	* Boulon hex. 5/16 - 18 x 3/4
35	73680500	Contre-écrou 5/16 - 18
36	74760616	* Boulon hex. 3/8 - 16 x 1
37	76020412	Goupille fendue 1/8 x 3/4
38	19131410	Rondelle 13/32 x 7/8 x 10 Ga.

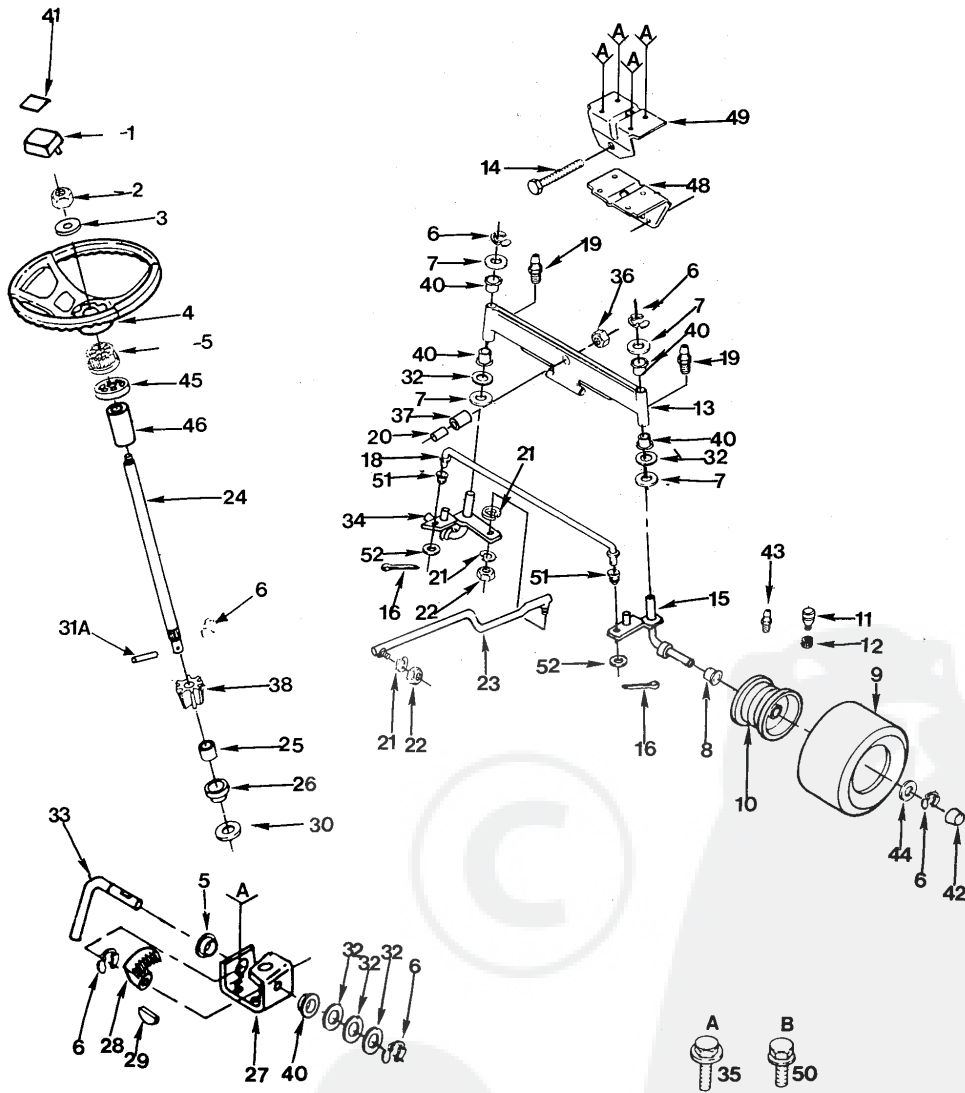
* QUINCAILLERIE ORDINAIRE EN VENTE DANS VOTRE LOCALITÉ



PIÈCES DE RECHANGE

TRACTEUR DE COUR ROPER – MODÈLE NUMÉRO YT120AT

DIRECTION, ESSIEU AVANT ET ROUES



PIÈCES DE RECHANGE

TRACTEUR DE COUR ROPER – MODÈLE NUMÉRO YT120AT

DIRECTION, ESSIEU AVANT ET ROUES

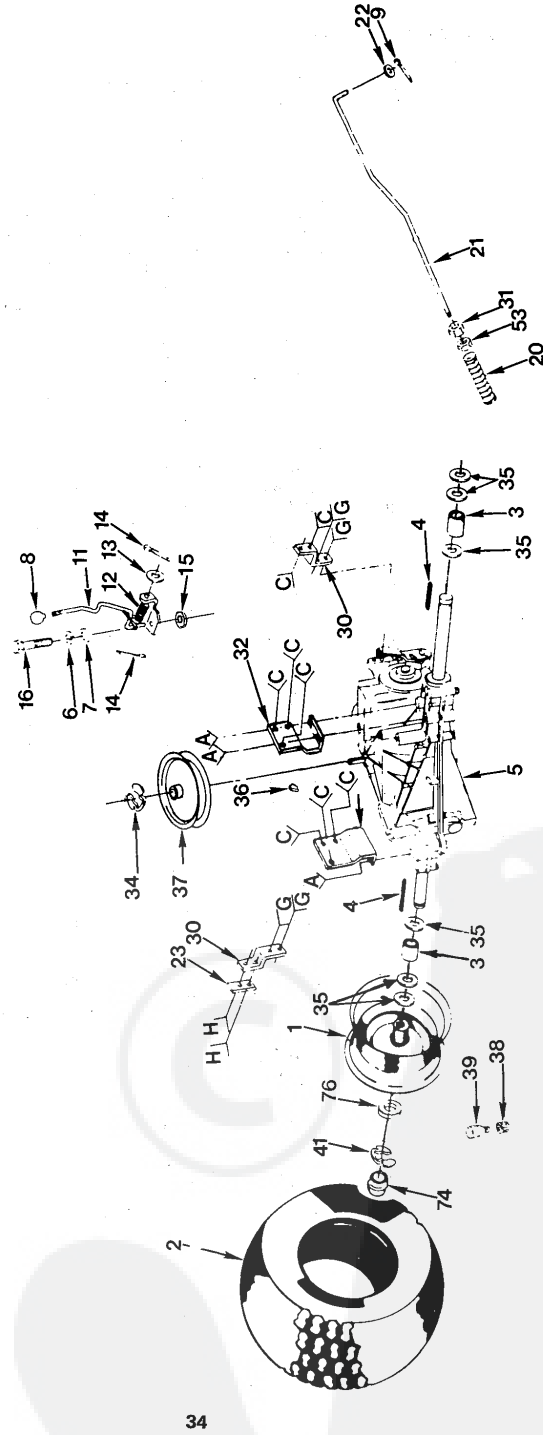
N° DE RÉF.	N° DE PIÈCE	DESCRIPTION
1	100710L	Élément rapporté du volant de direction
2	73360800	* Contre-écrou hex. 1/2 - 20
3	100712K	Rondelle 17/32 x 2-1/4 x 0,160
4	100713N	Volant de direction de 13"
4A	100711L	Adapteur du volant de direction
5	109816X	"Nyliner" à enclenchement
6	12000029	Bague "Klip"
7	19252016	Rondelle 25/32 x 1-1/4 x 16 Ga.
8	9040H	Roulements des roues avant
9	106222X	Pneu - 15 x 6,00 - 6 (sans chambre à air)
---	59904	Chambre à air (pas fournie avec le tracteur)
10	106732X	Jante avant complète de 6" (avec 2 N° de réf. 8 chaque)
11	65139	Queue de valve
12	59192	Bouchon de valve
13	108075X	Essieu avant complet
14	74761060	Boulon hex. 5/8 - 11 x 3-3/4
15	105654X	Fusée droite complète
16	76020412	Goupille fendue 1/8 x 3/4
18	105715X	Barre d'accouplement
19	6855M	Raccord de graissage
20	105726X	Roulement
21	10040600	* Rondelle de blocage 3/8
22	73610600	* Écrou hex. 3/8 - 24
23	105727X	Rotule de direction
24	109556X	Arbre de direction complet
25	74580	Espaceur
26	1554J	Coussinet de la tige de direction
27	109432X	Support de la direction complet
28	108684X	Engrenage à secteur
29	106126X	Clavette en demi-lune 3/16 x 3/4
30	19212016	Rondelle 21/32 x 1-1/4 x 16 Ga.
31A	2882J	Tige d'entraînement 3/16 x 1
32	6266H	Palier de butée
33	108683X	Tige de direction
34	105656X	Fusée de gauche
35	17490612	Vis hex. taraudeuse à rondelle 3/8 - 16 x 3/4 Type TT
36	73901000	Contre-écrou à collet 5/8 - 11
37	105725X	Espaceur
40	3366R	Roulement
41	104590X	Décalcomanie pour le volant de direction
42	104757X	Couvre-moyeu avant
43	278H	Raccord de graissage
44	19252616	Rondelle 25/32 x 1-5/8 x 16 Ga.
45	106943X	Espaceur de l'arbre du volant
46	106944X	Tube de l'arbre du volant
48	105664X	Support avant de la sellette
49	105663X	Support arrière de la sellette
50	17490508	Vis hex à rondelle à filets laminés 5/16 - 18 x 1/2
51	102792X	Coussinet
52	19131416	Rondelle 13/32 x 7/8 x 16 Ga.
54	108685X	Pignon
55	101930X	Rondelle pressée

*QUINCAILLERIE ORDINAIRE EN VENTE DANS VOTRE LOCALITÉ

PIÈCES DE RECHANGE

TRACTEUR DE COUR ROPEL — MODÈLE NUMÉRO YT120AT

ENTRAÎNEMENT



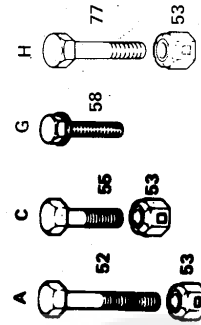
PIÈCES DE RECHANGE

TRACTEUR DE COUR ROPER — MODÈLE NUMÉRO YT120AT

TRANSMISSION TRANSAXE ET ROUE ARRIÈRE

N° DE RÉF.	N° DE PIÈCE	DESCRIPTION	N° DE RÉF.	N° DE PIÈCE	DESCRIPTION
1	106108X	Jante arrière complète de 8"	23	106157X	Bandes de couple de la plaque
2	106268X	Pneu - 18 x 9,50 - 8 (sans chambre à air)	30	105842X	Bandes de couple
...	7152J	Chambre à air de pneu (pas fournie avec le tracteur)	31	73350600	Contre-écrou hex. 3/8 - 16
3	109502X	Espaceur divisé	32	109167X	Support de la transmission transaxe
4	2703J	Clavette carrée 3/16 x 2	34	12000028	Bague de retenue
5	110046X	Transaxe Foote, 5 vitesses, modèle No 4150-42 (reportez-vous aux pages 38 et 39 pour une ventilation des pièces)	35	19252016	Rondelle 25/32 x 1-1/4 x 16 Ga.
6	10040400	* Rondelle de blocage 1/4	36	2228M	(2 à 4 au besoin)
7	19091210	Rondelle 9/32 x 3/4 x 10 Ga.	37	105703X	Clavette en demi-lune 3/16 x 3/4
8	106933X	Poignée de commande			Poulie d'entrée de la transmission transaxe
9	76020412	Goupille fendue 1/8 x 3/4	38	59192	Bouchon de la valve
10	106919X	Tige de la plaque de changement de vitesse	39	65139	Queue de la valve
11	105699X	Tige de changement de vitesse	41	12000001	Bague fendue
12	105700X	Ressort de torsion	52	74760644	* Boulon hex. 3/8 - 16 x 2-3/4
13	19151216	Rondelle 15/32 x 3/4 x 16 Ga.	53	73680600	Contre-écrou à couronne 3/8 - 16
14	76020416	* Goupille fendue 1/8 x 1	55	74760612	* Boulon hex. 3/8 - 16 x 3/4
15	105701X	Rondelle de la plaque de changement	58	17490512	Vis hex. taraudeuse à rondelle 5/16 - 18 UNC x 3/4 Type TT
16	71040412	Boulon hex. 1/4 - 28 x 28 x 3/4 Gr. 8	74	104757X	Chapeau de moyeu arrière
20	106888X	Ressort de la tige du frein	75	73930600	Contre-écrou central 3/8 - 16
21	105752X	* Rondelle 13/32 x 13/16 x 16 Ga.	76	19252616	Rondelle 25/32 x 1-5/8 x 16 Ga.
22	19131316		77	74760616	* Boulon hex. 3/8 - 16 x 1

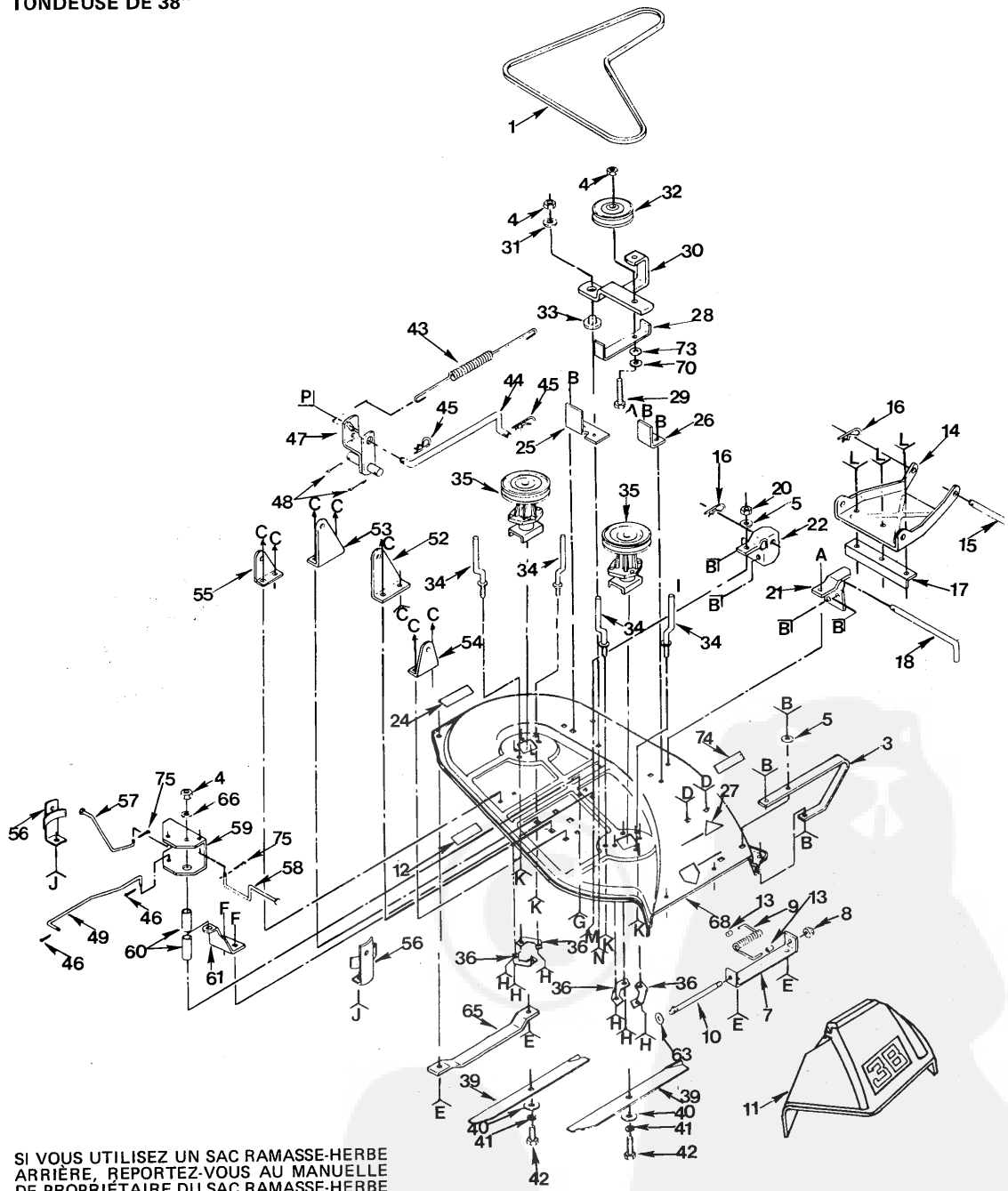
* QUINCAILLERIE ORDINAIRE EN VENTE DANS VOTRE LOCALITÉ



PIÈCES DE RECHANGE

TRACTEUR DE COUR ROPER – MODÈLE NUMÉRO YT120AT

TONDEUSE DE 38"



SI VOUS UTILISEZ UN SAC RAMASSE-HERBE ARRIÈRE, RÉPORTEZ-VOUS AU MANUELLE DE PROPRIÉTAIRE DU SAC RAMASSE-HERBE ARRIÈRE POUR Y TROUVER LE NUMÉRO DE PIÈCE DE LA LAME.

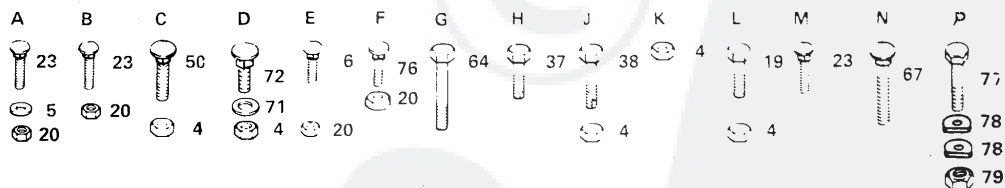
PIÈCES DE RECHANGE

TRACTEUR DE COUR ROPER – MODÈLE NUMÉRO YT120AT

TONDEUSE DE 38"

N° DE RÉF.	N° DE PIÈCE	DESCRIPTION	N° DE RÉF.	N° DE PIÈCE	DESCRIPTION
1	106085X	Courroie en V	39	106634X	Lame de 38"
2	105689X	Capot	40	19132012	Rondelle 13/32 x 1-1/4 x 12 Ga.
3	8417J	Patin de droite	41	10030600	* Rondelle de blocage 3/8
4	73680600	Contre-écrou 3/8 - 16	42	74610624	* Boulon hex. 3/8 - 24 x 1-1/2 Gr. 5
5	19111216	Rondelle 11/32 x 3/4 x 16 Ga.	43	108250X	Ressort de rallonge
6	72140505	Boulon de carrosserie 5/16 - 18 x 5/8	44	108235X	Tige d'embrayage de la tondeuse
7	105896X	Support du déflecteur	45	4921H	Ressort de retenue
8	5846R	Écrou	46	76020312	* Goupille fendue 3/32 x 3/4
9	106734X	Ressort du déflecteur	47	109892X	Arbre de relevage
10	106735X	Tige de charnière	48	76020616	Goupille fendue 3/16 x 1
11	106736X	Déflecteur - écran	49	108247X	Tige de freinage primaire
12	105814X	Décalcomanie	50	72140606	* Boulon de carrosserie 3/8 - 16 x 3/4
13	105304X	Capuchon	52	108243X	Support de pivot de droite
14	105662X	Lien parallèle	53	108241X	Support de pivot de gauche
15	105744X	Goujon de charnière avant	54	105857X	Support de suspension arrière de droite
17	105872X	Arrêteur de lien			
18	105743X	Goujon de charnière arrière	55	108673X	Support de suspension arrière de gauche
19	74760612	* Boulon 3/8 - 16 x 3/4			
20	73680500	Contre-écrou 5/16 - 18	56	106578X	Frein complet
21	109598X	Support de levage de droite	57	106463X	Tige de freinage secondaire gauche
22	109597X	Support de levage de gauche	58	108249X	Tige de freinage secondaire droite
23	72140506	* Boulon de carrosserie 5/16 - 18 x 3/4	59	106456X	Support de frein à pivot
24	109820X	Décalcomanie de mise en garde	60	100672X	Espaceur
25	109503X	Soutien du bras	61	100673L	Support de soutien
26	109504X	Arrêteur avant	63	19111016	Rondelle 11/32 x 5/8 x 16 Ga.
27	106975X	Décalcomanie des normes de sécurité	64	74760684	Boulon 3/8 - 16 x 5-1/4
28	106461X	Guide-courroie	65	7631J	Patin de gauche
29	74760632	* Boulon 3/8 - 16 x 2	66	19131614	Rondelle 13/32 x 1 x 14 Ga.
30	108832X	Bras du galet tendeur complet	67	72140610	Boulon de carrosserie 3/8 - 16 x 1-1/4
31	106902X	Espaceur	68	107339X	Décalcomanie d'avertissement
32	102403X	Poulie de tension	70	19131616	Rondelle 13/32 x 1 x 16 Ga.
33	106513X	Rondelle d'usure 1/16	71	19141610	Rondelle 7/16 x 1 x 10 Ga.
34	102669X	Garde-courroie	72	72110606	Boulon de carrosserie 3/8 - 16 x 3/4
35	109685X	Mandrin complet	73	19132012	Rondelle 13/32 x 1-1/4 x 12 Ga.
36	100668L	Plaque d'appui du mandrin	74	109819X	Décalcomanie d'avertissement
37	17490612	Vis hex. à rondelle 3/8 - 16 x 3/4	75	76020308	Goupille fendue 3/32 x 1/2
38	17490620	Vis hex. à rondelle 3/8 - 16 x 1-1/4	76	72110506	Boulon de carrosserie 5/16 - 18 x 3/4
			77	74760412	Boulon hex. 1/4 - 20 x 3/4
			78	109893X	Rondelle spéciale
			79	73680400	Contre-écrou 1/4 - 20

*QUINCAILLERIE ORDINAIRE EN VENTE DANS VOTRE LOCALITÉ

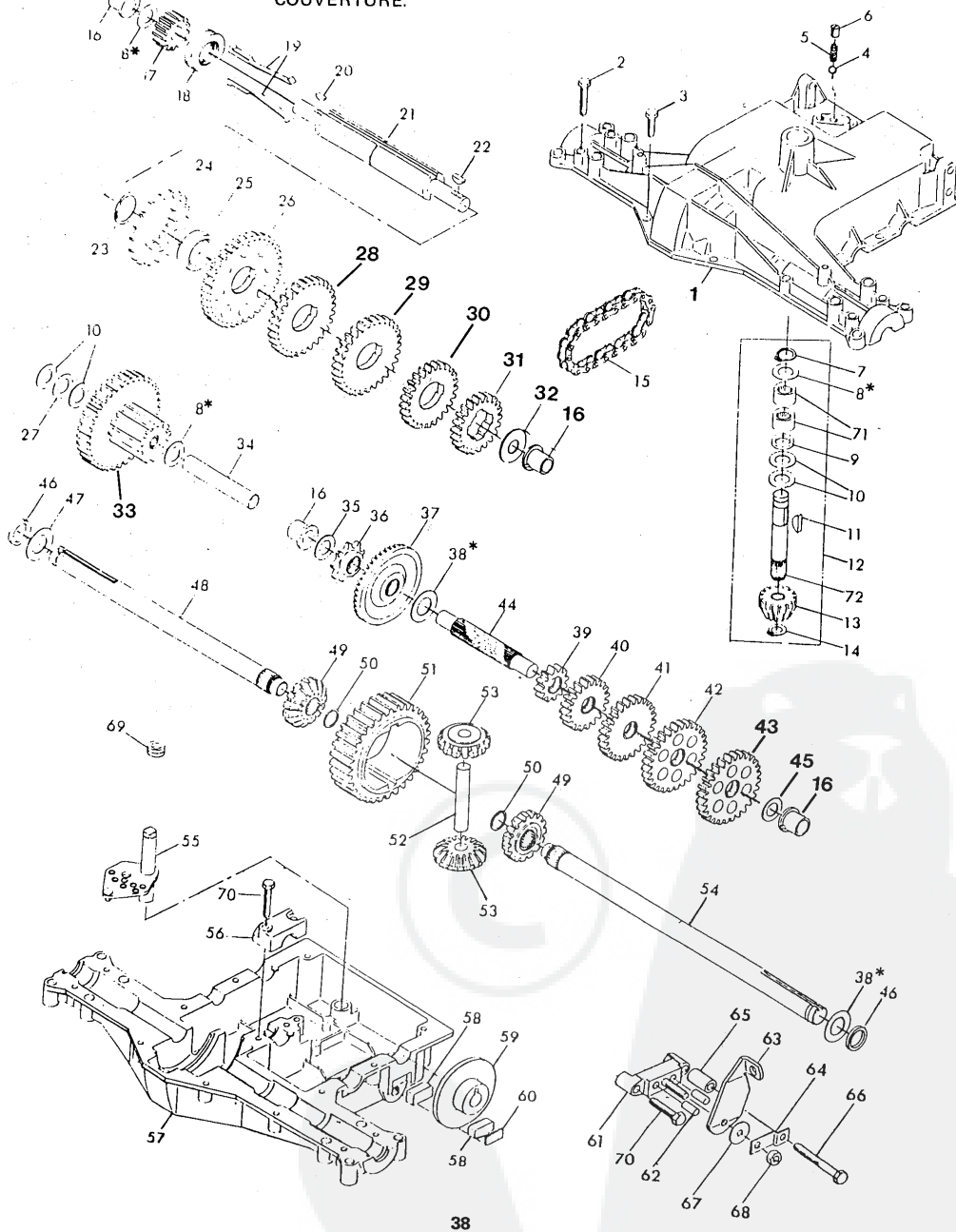


PIÈCES DE RECHANGE

TRACTEUR DE COUR ROPER – MODÈLE NUMÉRO YT120AT
TRANSMISSION TRANSAXE FOOTE – MODÈLE NUMÉRO 4150-42

TRANSMISSION TRANSAXE

TOUTES LES RÉPARATIONS DOIVENT ÊTRE
EFFECTUÉES CONCESSIONNAIRE FOOTE
AGRÉÉ. REPORTEZ-VOUS DOS AU DE LA
COUVERTURE.



PIÈCES DE RECHANGE

TRACTEUR DE COUR ROPER – MODÈLE NUMÉRO YT120AT TRANSMISSION TRANSAXE FOOTE – MODÈLE NUMÉRO 4150-42

TRANSMISSION TRANSAXE

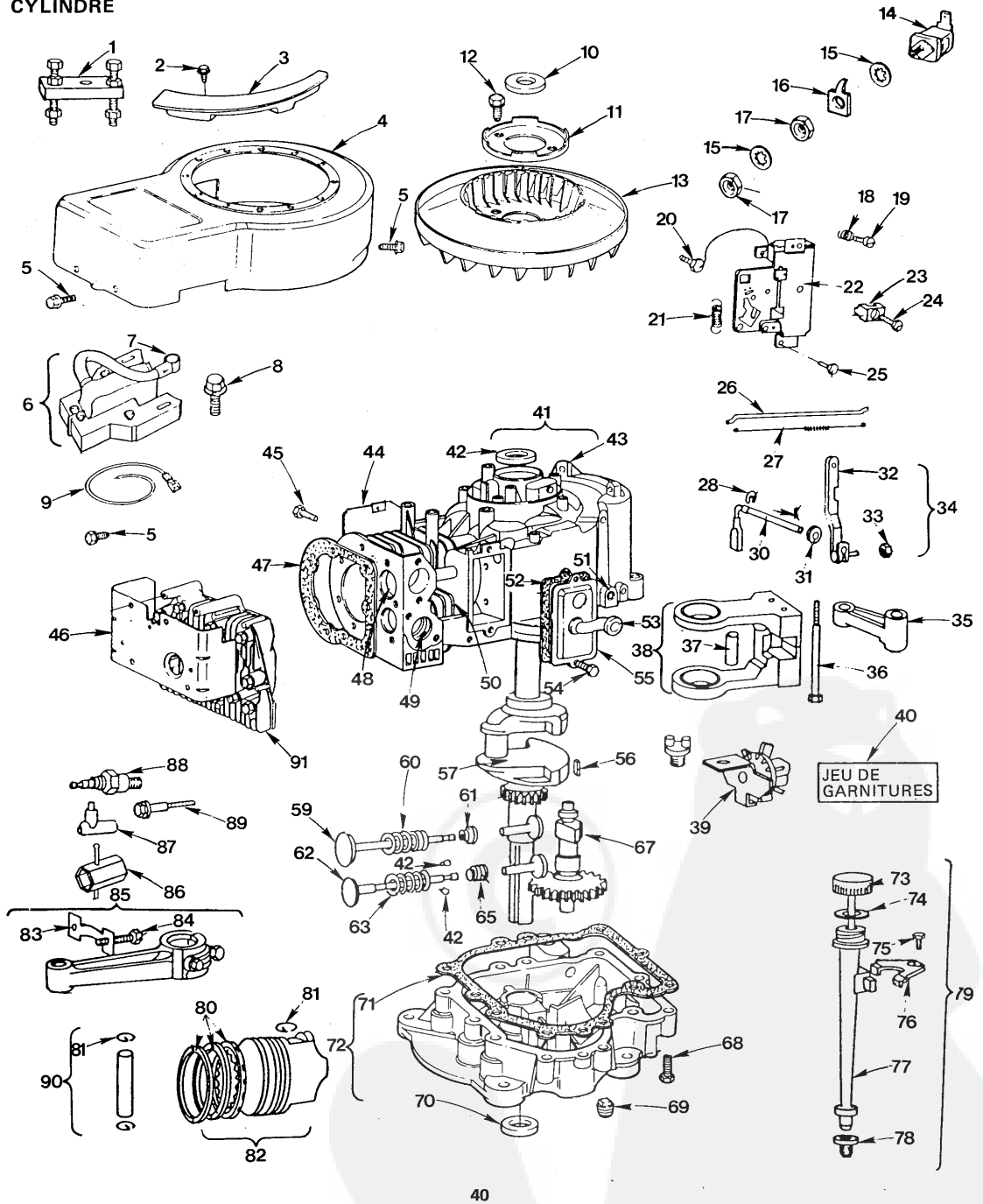
N° DE RÉF.	N° DE PIÈCE	DESCRIPTION	N° DE RÉF.	N° DE PIÈCE	DESCRIPTION
1	106845X	Boîtier supérieur	38	108983X	Rondelle plate 0,758 x 1,12 x 0,010
2	2276J	Vis taraud 1/4 - 20 x 1,31 de long	38	105930X	Rondelle plate 0,758 x 1,12 x 0,015
3	2274J	Vis taraud 1/4 - 20 x 0,875 de long	38	105931X	Rondelle plate 0,758 x 1,12 x 0,020
4	68003	Boule de détente	38	105932X	Rondelle plate 0,758 x 1,12 x 0,025
5	105904X	Ressort de détente	38	3417J	Rondelle plate 0,758 x 1,25 x 0,020
6	105905X	Vis de pression	38	106097X	Rondelle plate 0,758 x 1,25 x 0,025
7	2267J	Bague de retenue	38	2264J	Rondelle plate 0,758 x 1,25 x 0,031
8	2233J	Rondelle plate 0,632 x 1,00 x 0,020	38	106098X	Rondelle plate 0,758 x 1,25 x 0,035
8	2232J	Rondelle plate 0,632 x 1,00 x 0,026	38	2265J	Rondelle plate 0,758 x 1,25 x 0,040
8	2231J	Rondelle plate 0,632 x 1,00 x 0,031	38	106586X	Rondelle plate 0,758 x 1,25 x 0,045
8	2230J	Rondelle plate 0,632 x 1,00 x 0,036	38	106587X	Rondelle plate 0,758 x 1,25 x 0,050
8	2229J	Rondelle plate 0,632 x 1,00 x 0,041	38	106588X	Rondelle plate 0,758 x 1,25 x 0,055
8	2228J	Rondelle plate 0,632 x 1,00 x 0,046	38	2263J	Rondelle plate 0,758 x 1,25 x 0,062
8	2227J	Rondelle plate 0,632 x 1,00 x 0,050	39	105933X	Engrenage droit à 12 dents
8	2226J	Rondelle plate 0,632 x 1,00 x 0,060	40	105934X	Engrenage droit à 20 dents
8	105906X	Rondelle plate 0,632 x 1,00 x 0,082	41	106589X	Engrenage droit à 25 dents
9	6725J	Joint torique	42	106130X	Engrenage droit à 28 dents
10	2228J	Rondelle plate 0,632 x 1,00 x 0,046	43	105937X	Engrenage droit à 31 dents
11	2257J	Clavette en demi-lune N° 9	44	105938X	Arbre d'entraînement
12	110077X	Nécessaire d'arbre d'entrée (avec les numéros 7, 8, 9, 11, 13, 14, 72, ainsi que 2 des numéros 10 & 71)	45	2226J	Rondelle plate 0,640 x 1,00 x 0,060
13	110078X	Pignon conique à 14 dents	46	2272J	Bague d'étanchéité en feutre
14	105909X	Bague de retenue	47	2264J	Rondelle plate 0,758 x 1,25 x 0,031
15	105910X	Chaîne à 24 dents	48	110080X	Essieu de gauche
16	105911X	Roulement à embase	49	110081X	Engrenage à onglet à 15 dents
17	108976X	Engrenage droit à 14 dents	50	105941X	Bague de retenue
18	105913X	Collier d'embrayage	51	110071X	Engrenage droit à 32 dents
19	105914X	Clavette d'embrayage	52	110072X	Arbre transversal
20	2242J	Clavette en demi-lune N° 3	53	110082X	Engrenage à onglet à 15 dents
21	105915X	Arbre intermédiaire	54	110083X	Essieu de droite
22	2244J	Clavette en demi-lune N° 61	55	108986X	Levier de déplacement
23	105916X	Bague de retenue	56	108987X	Capuchon de soutien
24	105917X	Pignon à 18 dents de l'embrayage de marche arrière	57	105945X	Boîtier inférieur
25	110070X	Espaceur	58	108988X	Palet de friction
26	108977X	Engrenage droit à 37 dents	59	64260	Frein à disque
27	108978X	Entretoise 0,630 x 1,00 x 0,169	60	108989X	Espaceur
28	108979X	Engrenage droit à 30 dents	61	110073X	Mâchoir de frein
29	108980X	Engrenage droit à 25 dents	62	108991X	Goujon
30	108998X	Engrenage droit à 22 dents	63	108992X	Levier de manœuvre
31	108455X	Engrenage droit à 19 dents	64	110074X	Support d'anti-rotation
32	105925X	Rondelle plate 0,640 x 1,37 x 0,061	65	108994X	Espaceur 0,323 x 0,563 x 1,00 de long
33	110079X	Engrenages combinés à 12 et 35 dents	66	108995X	Vis taraud 5/16 - 18 x 2,500 de long
34	105927X	Arbre du galet tendeur	67	108996X	Rondelle plate 0,321 x 1,00 x 0,055
35	3413J	Rondelle plate 0,631 x 1,00 x 0,010	68	73810500	Contre-écrou 5/16 - 24
36	105928X	Pignon à 9 dents	69	108727X	Bague en V
37	110084X	Engrenage conique à 42 dents	70	106596X	Vis taraud 5/16 - 18 x 1,44 de long
			71	106782X	Roulement à aiguilles
			72		* Arbre d'entrée

*N'EST PAS VENDU SÉPARÉMENT – COMMANDEZ LE NUMÉRO DE RÉFÉRENCE 12

PIÈCES DE RECHANGE

TRACTEUR DE COUR ROPER – MODÈLE NUMÉRO YT120AT
MOTEUR BRIGGS & STRATTON – MODÈLE NUMÉRO 281707, TYPE NUMÉRO 0133-01

CYLINDRE



PIÈCES DE RECHANGE

TRACTEUR DE COUR ROPER – MODÈLE NUMÉRO YT120AT MOTEUR BRIGGS & STRATTON – MODÈLE NUMÉRO 281707, TYPE NUMÉRO 0133-01

CYLINDRE

N° DE RÉF.	N° DE PIÈCE	DESCRIPTION	N° DE RÉF.	N° DE PIÈCE	DESCRIPTION
1	19203	Poulie du volant	57	490466	Vilebrequin
2	93705	Vis semi-cylindrique	58	262135	Engrenage de distribution
3	223752	Protège-volant	59	262247	Soupape d'admission
4	490689	Boîtier du souffleur	60	65906	Ressort de soupape d'admission
5	93158	Vis de montage du boîtier du souffleur	61	221596	Arrêteur de soupape d'admission
6	398811	Armature "Magneto" (avec le N° de réf. 7)	62	262246	Soupape d'échappement
7	221798	Borne du câble d'allumage	63	26828	Ressort de soupape d'échappement
8	93381	Vis semi-cylindrique de montage de l'armature	64	93630	Arrêteur de bobine mobile de soupape d'échappement
9	398808	Fil de mise à terre	65	292260	Bobine mobile de soupape d'échappement
10	231531	Espaceur de l'embrayage	66	262248	Poussoir de soupape
11	223726	Dispositif de retenue du ventilateur	67	212897	Engrenage à cames
12	93535	Vis semi-cylindrique	68	94305	Vis de montage de base
13	280687	Volant du ventilateur	69	91084	Bouchon de vidange d'huile
14	398525	Isolateur	70	291675	Bague d'étanchéité pour l'huile
15	92791	Rondelle de blocage à l'épreuve des secousses	71	271916	*Garniture de couvercle de carter 1/64" d'épaisseur
16	93722	Borne à cosse	71	271996	*Garniture de couvercle de carter 0,005" d'épaisseur
17	90576	Ecrou hex. 8 - 32	71	271997	*Garniture de couvercle de carter 0,009" d'épaisseur
18	26157	Ressort de réglage de commande d'accélération	72	490452	Socle du moteur (avec les N° de réf. 70 et 71)
19	90200	Vis à borne à tête fendue 8 - 32 x 1/2"	73	490327	Bouchon et jauge de remplisseur d'huile
20	93572	Vis	74	270920	Bague d'étanchéité du bouchon du remplisseur d'huile
21	261306	Ressort du régulateur	75	93804	Vis de montage de collier
22	390784	Plaque de commande du régulateur	76	223721	Collier du tube de remplissage d'huile
23	221535	Collier de gaine	77	280741	Tube de remplissage d'huile
24	93496	Vis semi-cylindrique	78	68838	Bague d'étanchéité du tube de remplissage
25	93572	Vis	79	490474	Ensemble de remplissage d'huile (avec les N° de réf. 73, 74, 75, 76, 77 et 78)
26	261609	Coulisse du régulateur	80	394665	Jeu de segments de piston standard
27	261911	Ressort de coulisse du régulateur	80	391781	Jeu de segments de piston surdim, 0,010"
28	93307	Bague fendue de retenue	80	391782	Jeu de segments de piston surdim, 0,020"
29	93306	Goupille fendue en épingle	80	391783	Jeu de segments de piston surdim, 0,030"
30	231058	Manivelle du régulateur	81	260924	Fermeur d'axe de piston
31	222450	Rondelle de manivelle du régulateur	82	394661	Piston complet standard (avec les numéros de réf. 80 & 81)
32	92613	Boulon de coulisse du régulateur	82	394662	Piston complet surdim, 0,010"
33	231082	Écrou hex. 10 - 2	82	394663	Piston complet surdim, 0,020"
34	391733	Levier du régulateur (avec les N° de réf. 32 et 33)	82	394664	Piston complet surdim, 0,030"
35	212359	Coulisse du contrepoids	83	222299	Fermeur de vis de bielle
36	93875	Vis du contrepoids	84	92909	Vis de bielle
37	298909	Tige du contrepoids	85	490348	Bielle complète (avec les numéros de réf. 83 & 84)
38	399891	Contrepoids complet (avec le N° de réf. 37)	86	89838	Clé pour bougie d'allumage
39	391764	Lanceur d'huile, engrenage du régulateur et support	87	66538	Coude pour bougie d'allumage
40	490525	Garniture	88	293918	Bougie d'allumage
41	490450	Cylindre (avec les N° de réf. 42 et 43)	89	93723	Vis de culasse de cylindre
42	261623	+Roulement de cylindre	90	299691	Axe de piston complet standard (avec le N° de réf. 81)
43	391086	Bague d'étanchéité pour l'huile	90	391286	Axe de piston complet surdim, 0,005"
44	223715	Protecteur de cylindre	91	213181	Culasse de cylindre
45	93163	Vis semi-cylindrique de montage du protecteur de cylindre			
46	223718	Couvre de culasse de cylindre			
47	271866	Garniture de culasse de cylindre			
48	261463	+Siège de soupape d'admission			
49	210940	+Siège de soupape d'échappement			
50	261961	+Guide de soupape d'échappement			
51	231055	Manchon du coude du régulateur			
52	27803	*Garniture de couvercle de soupape			
53	280100	Tube de reniflard			
54	93394	Vis semi-cylindrique			
55	391406	Reniflard			
56	222698	Clavette du volant			

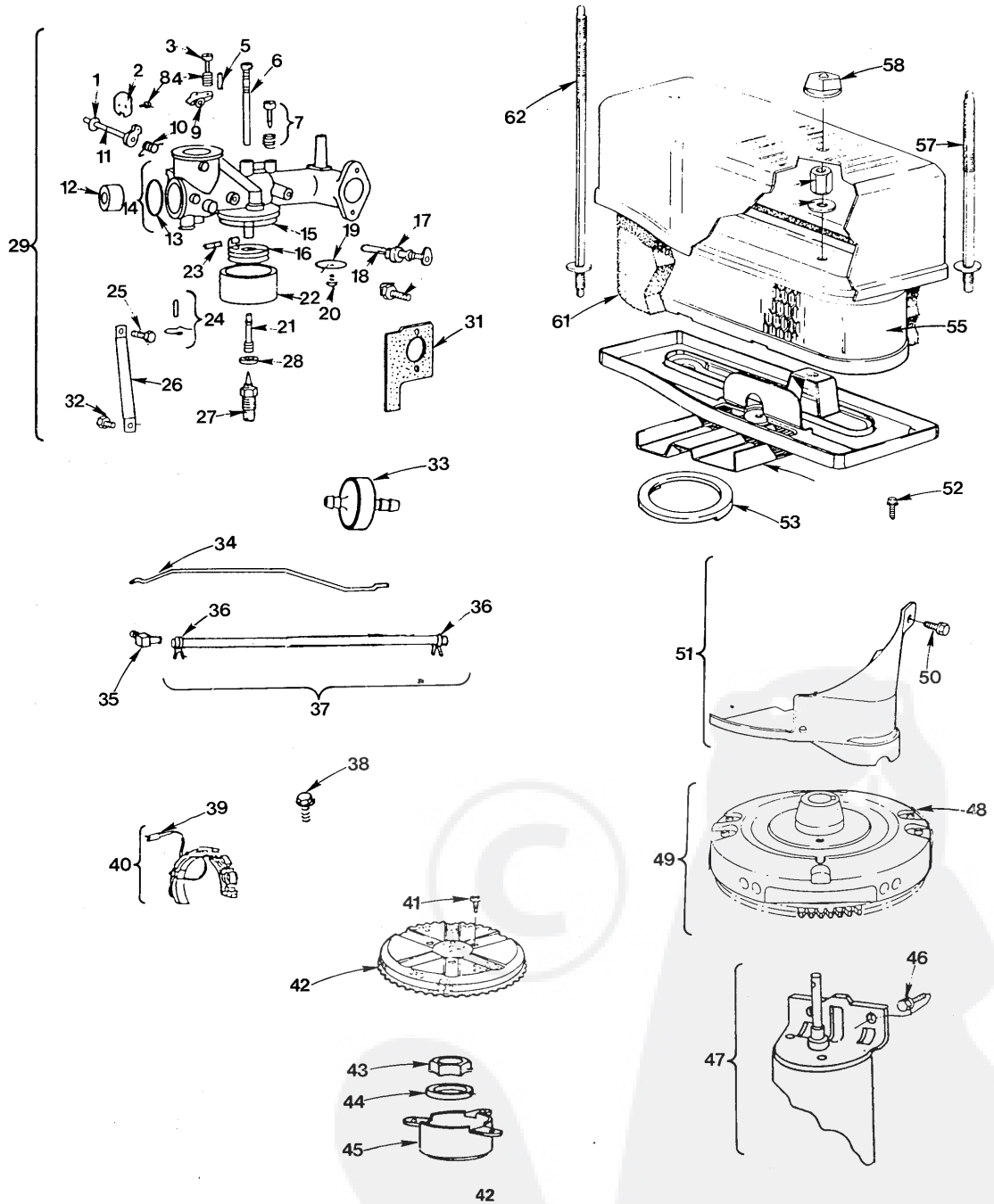
+OUTILS SPÉCIAUX REQUIS POUR L'INSTALLATION

*COMPRIS DANS LE JEU DE GARNITURES N° DE PIÈCE 393411

PIÈCES DE RECHANGE

TRACTEUR DE COUR ROPER – MODÈLE NUMÉRO YT120AT
MOTEUR BRIGGS & STRATTON – MODÈLE NUMÉRO 281707, TYPE NUMÉRO 0133-01

CARBURATEUR



PIÈCES DE RECHANGE

TRACTEUR DE COUR ROPER – MODÈLE NUMÉRO YT120AT MOTEUR BRIGGS & STRATTON – MODÈLE NUMÉRO 281707, TYPE NUMÉRO 0133-01

CARBURATEUR

N° DE RÉF.	N° DE PIÈCE	DESCRIPTION	N° DE RÉF.	N° DE PIÈCE	DESCRIPTION
1	270382	Rondelle d'arbre d'étrangleur	31	270872	*Garniture de montage du carburateur
2	222010	Soupape du doseur d'air	32	93572	Vis
3	91920	Vis mécanique à tête cylindrique bombée 8 - 32 x 5/8"	33	298090	2106 Filtre d'essence
4	26157	Ressort de réglage de la commande d'accélération	34	261610	Tringle du doseur d'air
5	93043	Cheville de l'arrêt de la commande d'accélération	35	67218	Connecteur du tuyau d'essence
6	299740	+Injecteur du carburateur	36	93053	Collier du tuyau pour l'essence
7	292681	+Soupape complète pour le ralenti du carburateur	37	393815	Conduite d'essence (avec le N° de réf. 36)
8	93499	Vis de montage de la soupape du doseur d'air et de la commande d'accélération	38	93621	Vis semi-cylindrique
9	211712	Arrêt de la commande d'accélération	39	393814	Diode et connecteur
10	261116	Ressort de retour du doseur d'air	40	391529	Stator d'alternateur (avec le N° de réf. 39)
11	390684	Tige et levier du doseur d'air	41	93805	Vis semi-cylindrique
12	211960	"Venturi" du carburateur	42	223713	Écran rotatif
13	221997	Pastille d'obturation	43	92284	Ecrou hex.
14	490473	Corps complet du carburateur (avec le N° de réf. 13)	44	220865	Rondelle ressort
15	270511	Joint étanche de la cuve du flotteur	45	399806	Filtre à air en cartouche
16	299707	Flotteur du carburateur	46	93535	Vis semi-cylindrique
17	398970	Bague d'étanchéité de l'arbre de la commande d'accélération	47	490420	Moteur et entraînement (avec le N° de réf. 46)
18	490017	Tige et levier de la commande d'accélération	48	392134	Couronne dentée
19	222433	Soupape de la commande d'accélération	49	399917	Volant et couronne denté "Magneto" (avec N° de réf. 48)
20	93499	Vis semi-cylindrique de montage de la soupape du doseur d'air et de la commande d'accélération	50	93984	Vis semi-cylindrique
21	231323	+ Vis de l'injecteur	51	490324	Couvercle du démarreur (avec le N° de réf. 50)
22	221995	Cuve à niveau constant	52	94018	Vis semi-cylindrique
23	230896	+Cheville de charnière du flotteur	53	270853	Bague d'étanchéité du filtre à air
24	394681	+Soupape d'admission de l'essence	54	490332	Corps du filtre à air
25	93572	Vis	55	399806	Filtre à air en cartouche
26	222311	Support du carburateur	56	223700	Couvercle du filtre à air
27	396568	+Pointeau	57	94246	Tige du filtre à air
28	222014	+Rondelle de la cuve du flotteur	58	212706	Manette du filtre à air
29	490499	Carburateur complet (avec les N° de réf. 1, 2, 3, 4, 5, 6, 7, 8 et 28)	59	231532	Écrou de montage du filtre à air
30	93357	* Vis de montage du carburateur	60	94249	Rondelle du filtre à air
			61	271962	Élément du filtre à air
			62	94248	Tige du filtre à air
			---	394698	Nécessaire de réfection du carburateur

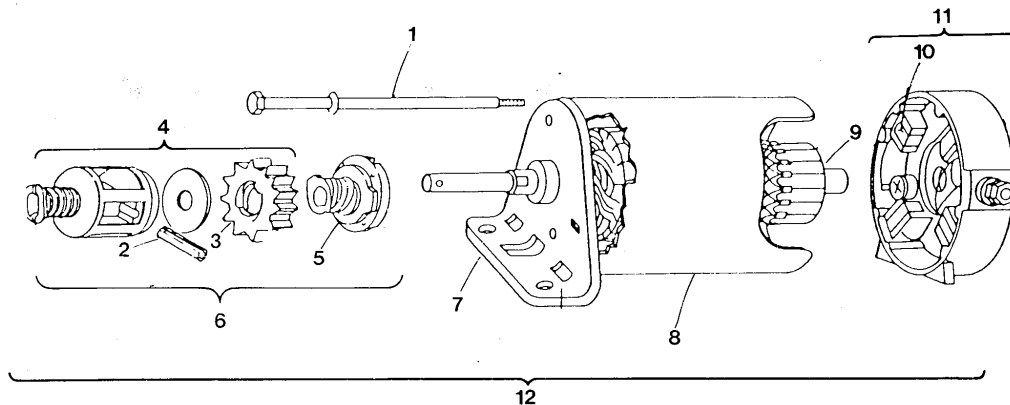
+COMPRIS DANS LE NÉCESSAIRE N° 39469 DE RÉFECTION DU CARBURATEUR

*COMPRIS DANS LE JEU DE GARNITURES D'ÉTANCHÉITÉ N° 393411

PIÈCES DE RECHANGE

TRACTEUR DE COUR ROPER – MODÈLE NUMÉRO YT120AT
MOTEUR BRIGGS & STRATTON – MODÈLE NUMÉRO 281707, TYPE NUMÉRO 0133-01

MOTEUR DE DÉMARREUR



N° DE RÉF.	N° DE PIÈCE	DESCRIPTION	N° DE RÉF.	N° DE PIÈCE	DESCRIPTION
1	94004	Boulon traversant complet	8	394544	Boîtier complet
2	94288	Cheville cylindrique	9	391160	Armature complète
3	280104	Engrenage	10	395538	Ensemble de balais
4	490467	Arrêtir (avec les N° de réf. 2 et 3)	11	395537	Capuchon complet du collecteur (avec le N° de réf. 10)
5	398003	Embrayage complet	12	490420	Moteur et entraînement (avec les N° de réf. 1, 2, 3, 4, 5, 6, 7, 8, 9, 10 et 11)
6	490421	Ensemble de commande (avec les N° de réf. 2, 3, 4 et 5)			
7	394857	Entraînement du capuchon d'extrémité			

FÉLICITATIONS. . .

pour votre achat d'un tracteur de cour Roper. Il a été conçu, élaboré et fabriqué pour vous assurer le meilleur rendement possible, une fiabilité maximum. Au cas où vous auriez un problème quelconque qu'il ne vous est pas facile de résoudre, veuillez vous adresser en rapport avec le service d'entretien Roper le plus proche. Ce service a des techniciens compétents ayant reçu une excellente formation et ils disposent des outils et des pièces nécessaires pour la réparation de ce modèle.

Veuillez lire et consulter ce manuel. Observez toujours les "RÈGLES DE SÉCURITÉ." Les instructions qu'il contient vous permettront de monter, utiliser et entretenir correctement votre tracteur.

GARANTIE LIMITÉE

La Société Roper garantit son produit à l'acheteur initial comme exempt de tout défaut de matière et de fabrication. Pendant deux (2) ans, à compter de la date d'achat de la part de l'acheteur initial, nous réparerons ou remplacerons, à notre choix, gratuitement, toute pièce, sauf le moteur, sur laquelle nous estimerons qu'il existe un défaut de matière ou de fabrication. Cette garantie est soumise aux restrictions et exclusions suivantes:

1. Garantie du moteur: Tous les moteurs des produits Roper® ont une garantie séparée pour le moteur, accordée par le fabricant particulier du moteur. Veuillez vous reporter à cette garantie en cas de besoins d'entretien (voir pages 46 et 47).
2. Garantie de la transmission transaxle: La transmission transaxle de certains produits Roper® est fournie par d'autres fabricants. Ces transmissions transaxes sont garanties par ce fabricant et veuillez vous reporter à cette garantie en cas de besoins d'entretien (voir le dos de la couverture).
3. Garantie de la batterie: Pour les produits équipés d'une batterie, Roper® remplacera, gratuitement, toute batterie estimée défectueuse pendant la première année suivant l'achat. La batterie doit être entretenue selon les directives données dans la documentation appropriée.
4. La garantie de toute machine destinée à la location ou à des usages commerciaux n'est garantie que pendant quatre-vingt-dix (90) jours, à compter de la date d'achat initial.
5. Cette garantie ne s'applique qu'aux produits correctement assemblés, réglés et utilisés conformément aux instructions données dans la documentation appropriée. Cette garantie ne s'applique pas aux produits qui ont été modifiés, utilisés incorrectement, abusés, mal assemblés, mal installés ou endommagés lors de la livraison.
6. Exclusions: Les courroies, lames, moyeux de lames, usage normal, réglages normaux et entretien normal sont exclus de cette garantie.
7. En cas de problème entrant dans le cadre de cette garantie, veuillez retourner votre machine à un concessionnaire autorisé.

Pour toute question à ce sujet, veuillez communiquer avec:

Aux États-Unis Communiquer Avec:
Roper Outdoor Power Equipment
Service Department
12052 Middleground Road
Savannah, Georgia 31419

Au Canada Communiquer Avec:
Roper Canada Limitée
1040 Jayson Court
Mississauga, Ontario L4W 2V5

en nous donnant le numéro du modèle, le numéro de série, la date d'achat de votre machine ainsi que l'adresse du concessionnaire chez qui vous l'avez acheté.

CETTE GARANTIE NE COUVERT AUCUN DOMMAGE INCIDENTEL OU CONSÉQUENT, ET TOUTE GARANTIE IMPLICITE EST LIMITÉE AUX MÊMES PÉRIODES PRÉCISÉES ICI POUR LES GARANTIES EXPLICITES DU FABRICANT. Certaines provinces ne permettent aucune restriction des dommages conséquents ou de la durée d'une garantie implicite et, par conséquent, il se pourrait que les restrictions et exclusions énoncées ci-dessus ne s'appliquent pas à vous. Cette garantie vous donne certains droits spécifiques et vous pouvez aussi jouir d'autres droits d'une province à l'autre.

Cette garantie est une garantie limitée comme définie dans le Magnuson-Moss Act of 1975.

840712

TABLE DES MATIÈRES

RÈGLES DE SÉCURITÉ	1	GUIDE DE DÉPANNAGE	16
INSTRUCTIONS DE MONTAGE	3	INSTRUCTIONS D'UTILISATION – TONDEUSE	20
INSTRUCTIONS D'UTILISATION – TRACTEUR	6	INSTRUCTIONS D'ENTRETIEN – TONDEUSE	21
INSTRUCTIONS D'ENTRETIEN – TRACTEUR	9	PIÈCES DE RECHANGE	23