

MONTAGE/PIECES DE RECHANGE
No. de Modèle Y1442B
Tracteur de Pelouse

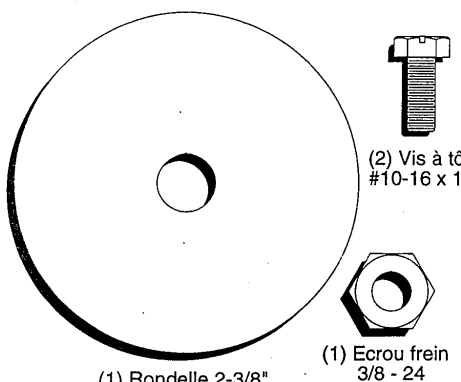
Pour les pièces de rechange et l'entretien, contactez notre concessionnaire autorisé:
aux E.-U., téléphonez le numéro d'appel 1-800-849-YARD; au Canada, téléphonez 1-800-263-0660

Yard Pro

139388 1.14.93
IMPRIME AUX E-U.

CONTENU DE SAC DES PIÈCES

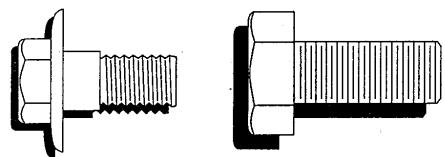
Contenu de sac des pièces est illustré en grandeur naturelle



(2) Vis à tôle #10-16 x 1/2

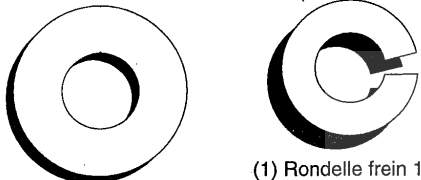
(1) Rondelle 2-3/8"

(1) Ecrou frein 3/8 - 24



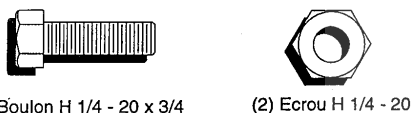
(1) Boulon à épaulement 5/16-18

(1) Boulon de réglage 1/2-13 x 1



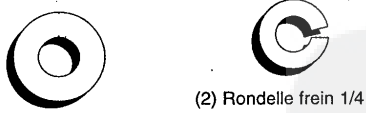
(1) Rondelle 17/32 x 1-3/16 x 12 Ja.

(1) Rondelle frein 1/2



(2) Boulon H 1/4 - 20 x 3/4

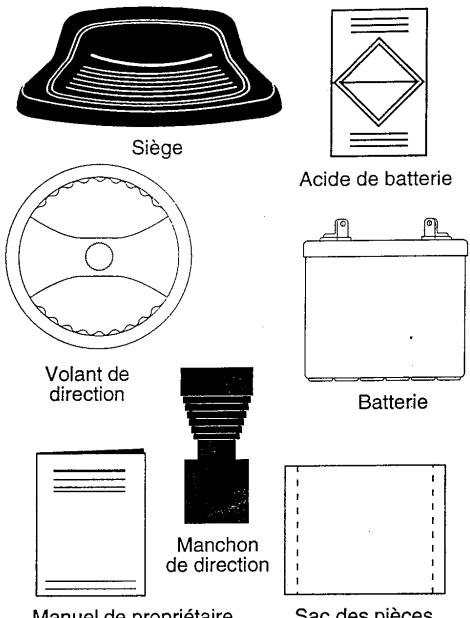
(2) Ecrou H 1/4 - 20



(2) Rondelle 9/32 x 5/8 x 16 Ja.

(2) Rondelle frein 1/4

Les pièces sont emballées à part dans le carton



Siège

Acide de batterie

Batterie

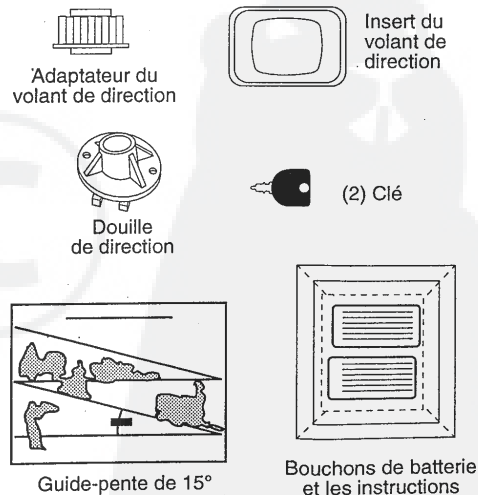
Volant de direction

Manchon de direction

Manuel de propriétaire

Sac des pièces

Contenu de sac des pièces n'est pas illustré en grandeur naturelle



Adaptateur du volant de direction

Insert du volant de direction

Douille de direction

(2) Clé

Guide-pente de 15°

Bouchons de batterie et les instructions

MONTAGE

Votre nouveau tracteur a été monté à l'usine sauf les pièces qui sont montées pour l'expédition. Pour assurer l'utilisation correcte et sûre de votre tracteur, toutes les pièces et la visserie que vous montez doivent être serrées à fond. Utilisez les outils corrects pour assurer la sécurité.

LES OUTILS POUR LE MONTAGE DE VOTRE TRACTEUR

Un jeu des clés à douille fera le montage plus facile. Les dimensions normales de clé sont inscrites.

- (2) Clé de 7/16" (1) Clé 5/16"
- (1) Clé de 1/2" (1) Clé 3/4"
- (1) Clé de 9/16" Manomètre à pneu

Couteau tout usage

Quand on utilise l'expression "DROITE" ou "GAUCHE", elle signifie la droite ou la gauche à partir de la position derrière le volant de direction.

ENLEVER LE TRACTEUR DU CARTON

DEBALLER LE CARTON

- Enlevez toutes les pièces détachées et les petites boîtes pour les pièces du carton.
- Coupez la longueur des lignes sur le carton aux quatre coins, du sommet au fond, et les dépliez.
- Examinez le carton pour les pièces détachées et les enlevez.

AVANT DE ROULER LE TRACTEUR DE LA PALETTE

MONTER LE VOLANT DE DIRECTION (Voir Fig. 1)

- Glissez la douille de direction par-dessus l'arbre de direction.
- Soulevez en avant l'arbre de direction jusqu'à ce que les trous de vis dans le tableau de bord soient centrés aux trous de la douille de direction. Installez les deux (2) vis à tête et serrez à fond.
- Mettez le manchon de direction par-dessus l'arbre de direction.
- Mettez les pattes du manchon de direction par-dessus les fentes dans le tableau de bord et appuyez sur le manchon pour le fixer.
- Glissez l'adaptateur de volant de direction sur l'arbre de direction supérieur.
- Assurez-vous que les roues antérieures soient dans une ligne droite.
- Mettez le volant de direction afin que les barres transversales soient dans la position horizontale (gauche à droite) et glissez-le sur l'adaptateur.
- Mettez une rondelle plate grande et un écrou frein H 3/8 - 24 sur le volant de direction. Serrez à fond.
- Agrafez l'insert dans le volant de direction.
- Enlevez le plastique de protection transparent du capot et de la calandre.

IMPORTANT: FAITES ATTENTION AUX AGRAFES EN LA PALETTE ET LES ENLEVEZ. ILS POURRAIENT CREVER LES PNEUS QUAND VOUS ROULEZ LE TRACTEUR DE LA PALETTE.

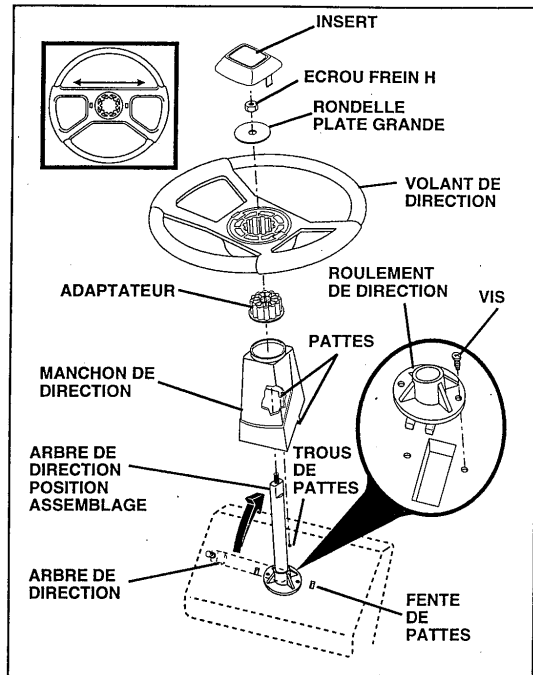


FIG. 1

ROULER DE LA PALETTE

- Elever le levier de levage d'accessoire à la position plus haute (Voir le manuel d'utilisation).
- Appuyez sur la pédale d'embrayage/freinage pour dégager le frein de stationnement (Voir le manuel d'utilisation).
- Mettez le levier de changement de vitesse en position point mort (NEUTRAL).
- Roulez en arrière le tracteur de la palette.
- Enlevez le fretage qui garde le déflecteur de décharge contre le tracteur.

MONTAGE

COMMENT MONTER VOTRE TRACTEUR

PREPARER LA BATTERIE (Voir Fig. 2)



ATTENTION: portez la visière de protection pour les yeux et le visage.

S'il y a contact accidentel de l'acide avec les vêtements ou les mains, les lavez immédiatement.

Ne fumez pas. Les vapeurs de l'acide chargée sont explosives.

Lisez les instructions incluses avec les bouchons de batterie dans le sac des pièces. Portez toujours des gants, des vêtements et des lunettes protectrices pour protéger les mains, la peau et les yeux.

Votre tracteur est équipé du système de chargement de la batterie qui est suffisant pour l'usage normal. Cependant, le chargement périodique de la batterie avec un chargeur automobile prolongera la durée de vie de la batterie.

- Les instructions ont été emballées avec les bouchons d'évent qui se trouvent dans le sac des pièces.
- Remplissez la batterie avec de l'acide jusqu'au fond des tubes d'évent dans les éléments. N'en mettez pas trop.
- Laissez se reposer et se stabiliser la batterie au moins 30 minutes. Après stabilisation, vérifiez le niveau d'acide. Si le niveau d'acide descend au-dessous des tubes d'évent, en ajoutez jusqu'à ce que le niveau soit correct.

Pendant la batterie repose (après l'addition d'acide) et plus tard, pendant la batterie devient chargée, continuez avec le montage du produit.

IMPORTANT: IL EST CONSEILLE DE CHARGER LA BATTERIE AVANT L'USAGE. SI VOUS NE CHARGEZ PAS LA BATTERIE VOUS POUVEZ RACCOURCIR LA DURÉE DE VIE DE LA BATTERIE.

- Chargez la batterie à raison de 6 ampères pendant 1 heure. Utilisez un chargeur de batterie de 12 volts. Suivez toutes les précautions de sécurité impératives quand vous rechargez la batterie.
- Vérifiez le niveau d'acide après la batterie est chargée. Si le niveau est inférieur au niveau correct, rajoutez de l'eau distillé ou sans fer.
- Remettez les bouchons de batterie afin de couvrir les événements. Lavez le sommet de la batterie avec d'eau pour enlever tout l'acide, puis l'essuyez pour l'assécher.
- Vérifiez que le boîtier de batterie n'a pas été endommagé en cours de manutention et qu'il ne fuit pas.
- Jetez l'acide excédentaire. Neutralisez l'acide excédentaire avant de le jeter en ajoutant à quatre pouces d'eau dans un récipient de 19 litres (5 gal.) en plastique. Remuez le mélange avec une palette en bois ou en plastique tout en y versant du bicarbonate de soude, jusqu'à ce que cette addition de soude ne provoque plus aucun moussage.
- Suivez les instructions pour l'installation de la batterie.

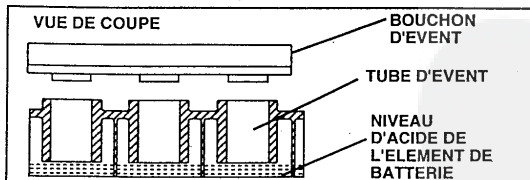


FIG. 2

INSTALLER LE SIEGE (Voir Fig. 3)

Réglez le siège avant de serrer le boulon de réglage.

- Enlevez le carton d'emballage du bac de siège.
- Positionnez le siège sur le bac et assemblez le boulon à épaulement.
- Assemblez le boulon de réglage, la rondelle frein et la rondelle plate sans serrer. Ne serrez pas.
- Serrez à fond le boulon à épaulement.
- Mettez le siège dans la position d'utilisation et asseyez-vous sur le siège.
- Glissez le siège à la position désirée. On doit faire capable à pousser à fond sur la pédale de frein/embrayage.
- Descendez du tracteur. Ne déplacez pas le siège de sa position réglée.
- Soulevez le siège et serrez à fond le boulon de réglage.

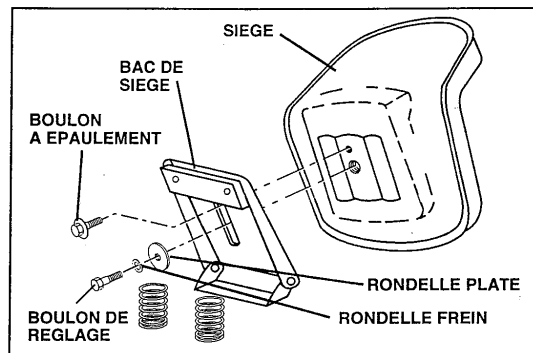


FIG. 3

VERIFIER LA PRESSION DE PNEU

Les pneus de votre tracteur ont été surgonflés à l'usine pour l'expédition. La pression de pneu correcte est importante pour les meilleurs résultats de tondre.

- Réduisez la pression des pneus antérieurs à la pression 14 PSI (1 Kg/cm²) et la pression des pneus postérieurs à la pression de 12 PSI (0,84 Kg/cm²).

VERIFIER QUE LE CARTER DE TONDEUSE EST PLAT

Pour les meilleurs résultats de tondre, le bâti de tondeuse devrait correctement être nivelé. Référez à la section "POUR NIVELER LE BÂTI DE TONDEUSE" du manuel d'utilisation.

VERIFIER QUE TOUTES LES COURROIES SONT CORRECTEMENT EN POSITION

Référez aux figures qui sont illustrées pour le remplacement des courroies d'entraînement et de lame de tondeuse dans le manuel d'utilisation. Assurez que toutes les courroies se trouvent correctement en position dans les guides-courroie.

VERIFIER LE SYSTEME DE FREIN

Vérifiez que le frein a correctement été réglé après vous apprenez d'utiliser votre tracteur. Référez à la section "POUR REGLER LE FREIN" dans le manuel d'utilisation.

MONTAGE

INSTALLER LA BATTERIE (Figs. 4 & 5)



ATTENTION: Ne court-circuitez pas les bornes de batterie. Avant d'installer la batterie, enlevez tous les bijoux, les bracelets de montre, les bagues métalliques, etc.

Au début la borne positive doit être branché pour prévenir les étincelles d'une mise à la masse accidentelle.

- Soulevez le siège.
- Ouvrez la porte du bac de batterie.
- Assurez que le tube de vidange de batterie est attaché au bac de batterie.
- Abaissez la batterie dans le bac de batterie. Assurez que les bornes sont vers le devant du tracteur.
- Branchez le câble de batterie ROUGE à la borne positive (+) avec un boulon H, une rondelle plate, une rondelle frein et un écrou H comme montré. Serrez à fond.
- Branchez le câble de masse de batterie NOIR à la borne négative (-) avec le boulon H, la rondelle plate, la rondelle frein et l'écrou H qui restant. Serrez à fond.
- Fermez la porte du bac de batterie.

Ouvrez la porte du bac de batterie pour:

- Inspection pour vérifier la sûreté des branchements (Serrez la visserie).
- Inspection pour déceler la corrosion.
- Essayage de batterie.
- Branchez le volant (si nécessaire).
- Chargement périodique de la batterie.

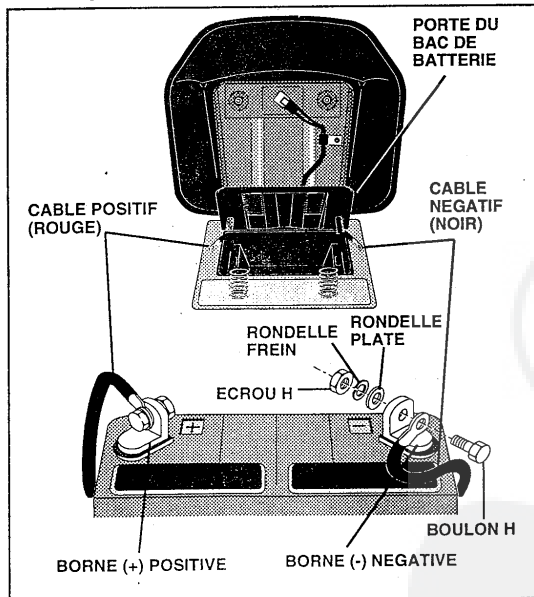


FIG. 4

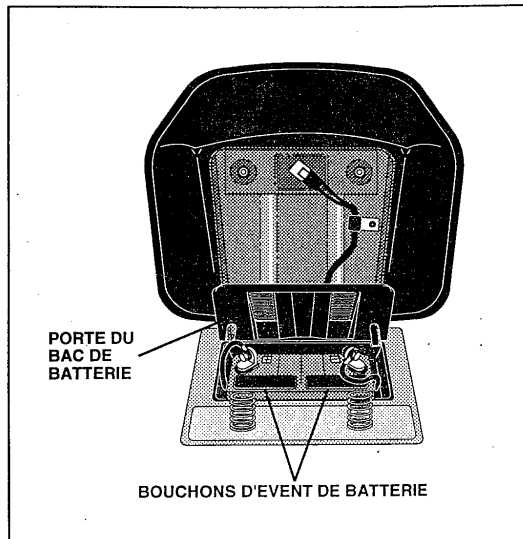


FIG. 5

✓ LISTE DE CONTROLE

AVANT D'UTILISER ET PRENDRE PLAISIR A VOTRE TRACTEUR, NOUS VOULONS ASSURER QUE VOUS RECEVIEZ LE MEILLEUR RENDEMENT ET LA SATISFACTION DE CE PRODUIT DE QUALITE.

LISEZ LA LISTE DE CONTROLE:

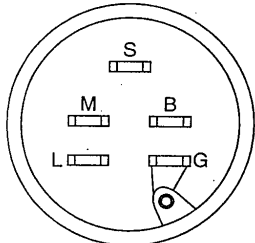
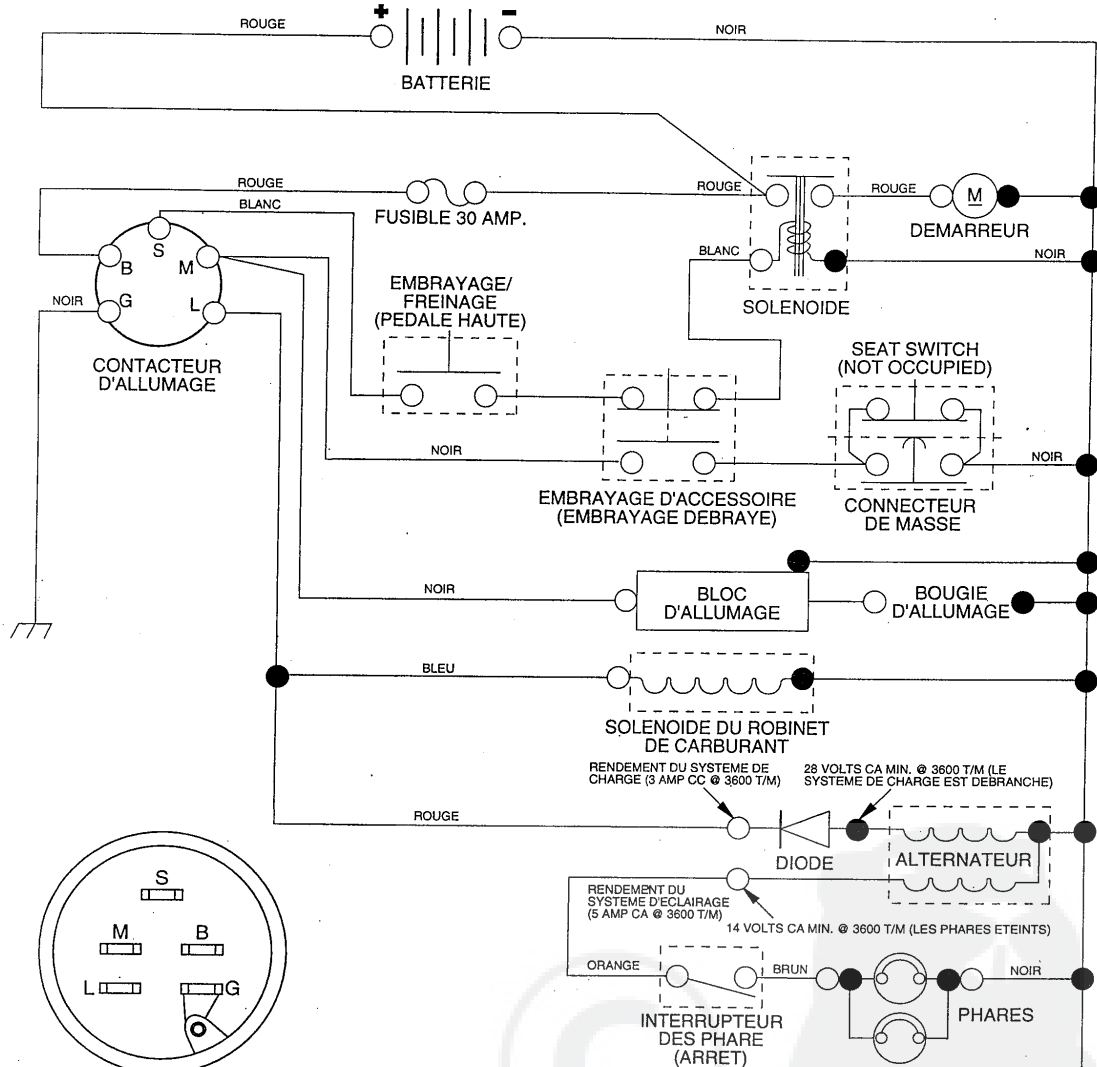
- ✓ Toutes les instructions ont été achevées.
- ✓ Il n'y a pas des pièces détachées dans le carton.
- ✓ La batterie a correctement été préparée et chargée. (Le minimum période de temps est 1 heure à raison de 6 ampères.)
- ✓ Le siège a été ajusté à une position confortable et il a été serré à fond.
- ✓ Tous les pneus ont correctement gonflés. (Les pneus ont été surgonflés pour l'expédition.)
- ✓ Assurez que le carter de tondeuse a correctement été nivelé pour obtenir les meilleurs résultats de tondre. (Les pneus doivent correctement être gonflés pour le nivellement.)
- ✓ Vérifiez la tondeuse et les courroies d'entraînement. Assurez qu'elles sont engagées sur les poulies et à l'intérieur de tous les guides-courroies.
- ✓ Vérifiez le câblage. Assurez que toutes les connexions sont bien attachés et les fils ont correctement serrés.

PENDANT VOUS APPRENEZ COMMENT UTILISER VOTRE TRACTEUR, FAITES ATTENTION AUX ARTICLES SUIVANTS:

- ✓ Le niveau de l'huile de moteur est correct.
- ✓ Le réservoir d'essence a été rempli d'essence sans plomb normale, fraîche et propre.
- ✓ Avant de démarrer le moteur, assurez que vous comprenez la fonction et l'emplacement de toutes les commandes.
- ✓ Assurez que le système de frein fonctionne sans risque.

TRACTEUR DE 14 C.V. 42 PO. - - NUMERO DE MODELE Y1442B

SCHEMA



CONTACTEUR D'ALLUMAGE

POSITION	CIRCUIT
ARRET	M + G
MARCHE	B + L
DEMARRAGE	B + S + L

● CONNEXION NON-AMOVIBLES

○ CONNEXIONS AMOVIBLES

WIRING INSULATED CLIPS

REMARQUE: Si les pinces de câblage isolées ont été enlevées pour l'entretien du modèle, elles doivent être remises en place pour assurer le bon fonctionnement du câblage.

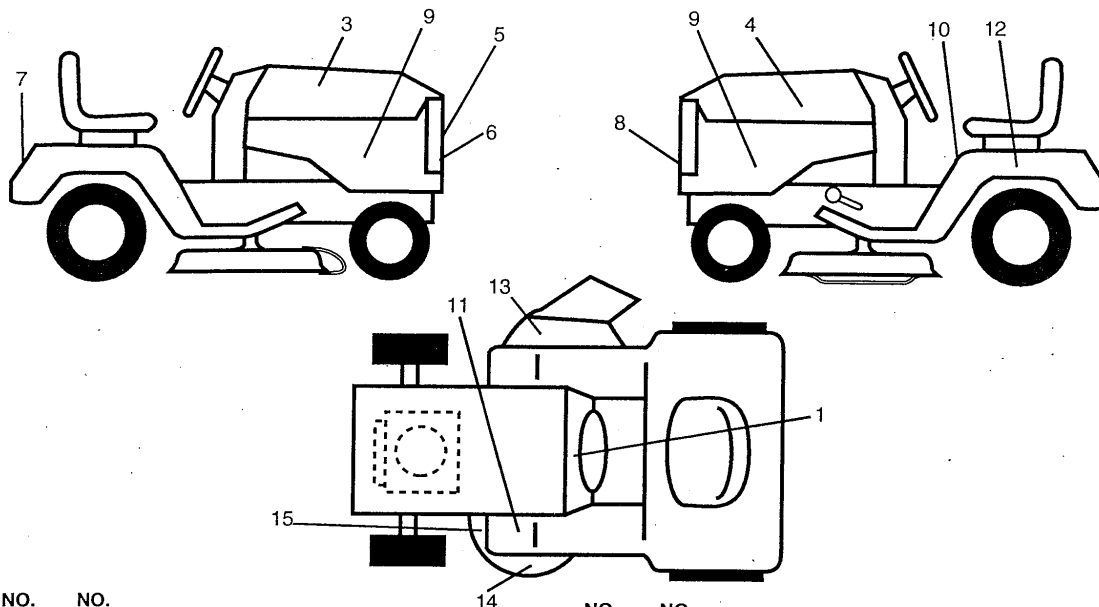
REMARQUE

VOTRE TRACTEUR EST EQUIPE D'UN SYSTÈME D'ALTERNATEUR SPECIAL AU LIEU D'ÊTRE BRANCHÉ SUR LA BATTERIE, LES PHARES DISPOSENT DE LEUR PROPRE SOURCE D'ÉNERGIE ÉLECTRIQUE. DE CE FAIT, LA BRILLANCE DES PHARES CHANGERA EN FONCTION DE LA VITESSE DU MOTEUR. AU RALENTI, LA BRILLANCE DES PHARES BAISSERA; QUAND LE MOTEUR EST ACCÉLÉRE, LA BRILLANCE ATTEINDRA SON MAXIMUM.

PIECES DE RECHANGE

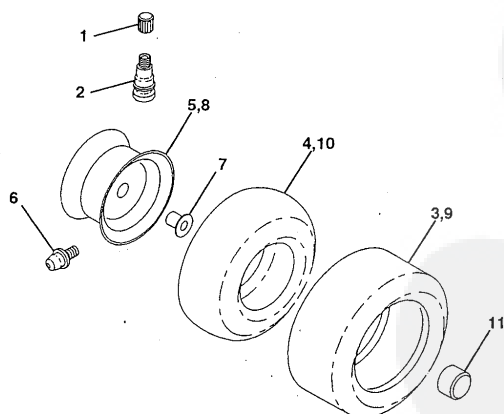
TRACTEUR DE 14 C.V. 42 PO. -- NUMERO DE MODELE Y1442B

DECALCOMANIES



NO. DE REF.	NO. DE PIECE	DESCRIPTION	NO. DE REF.	NO. DE PIECE	DESCRIPTION
1	138956	Décalcomanie des instruction de tableau de bord (anglais/français)	12	121549X	Décalcomanie d'attention
3	124151X	Décalcomanie de capot (droit)	13	137259	Décalcomanie de danger, déflecteur (anglais/français)
4	124152X	Décalcomanie de capot (gauche)	14	135013	Décalcomanie carter de la tondeuse
5	139141	Décalcomanie de calandre	15	136832	Décalcomanie courroie trapezoidal
6	105807X	Décalcomanie de calandre	--	138311	Décalcomanie de poignée de levier de levage
7	123689X	Décalcomanie d'aile	--	137372	Manuel de propriétaire
8	139337	Décalcomanie de calandre "Better Built"	--	139388	Manuel de pièces de rechange
9	138449	Décalcomanie panneau latéral	Les accessoires disponibles ne sont pas inclus avec le tracteur:		
10	133795	Décalcomanie d'attention d'aile (anglais/français)	--	C42	Ramasse-herbe
11	101892X	Décalcomanie d'embrayage/freinage (anglais/français)	--	SB20	Chasse-neige à turbine de 40 po.
			--	BD20	Chasse-neige de 42 po.

ROUES & PNEUS



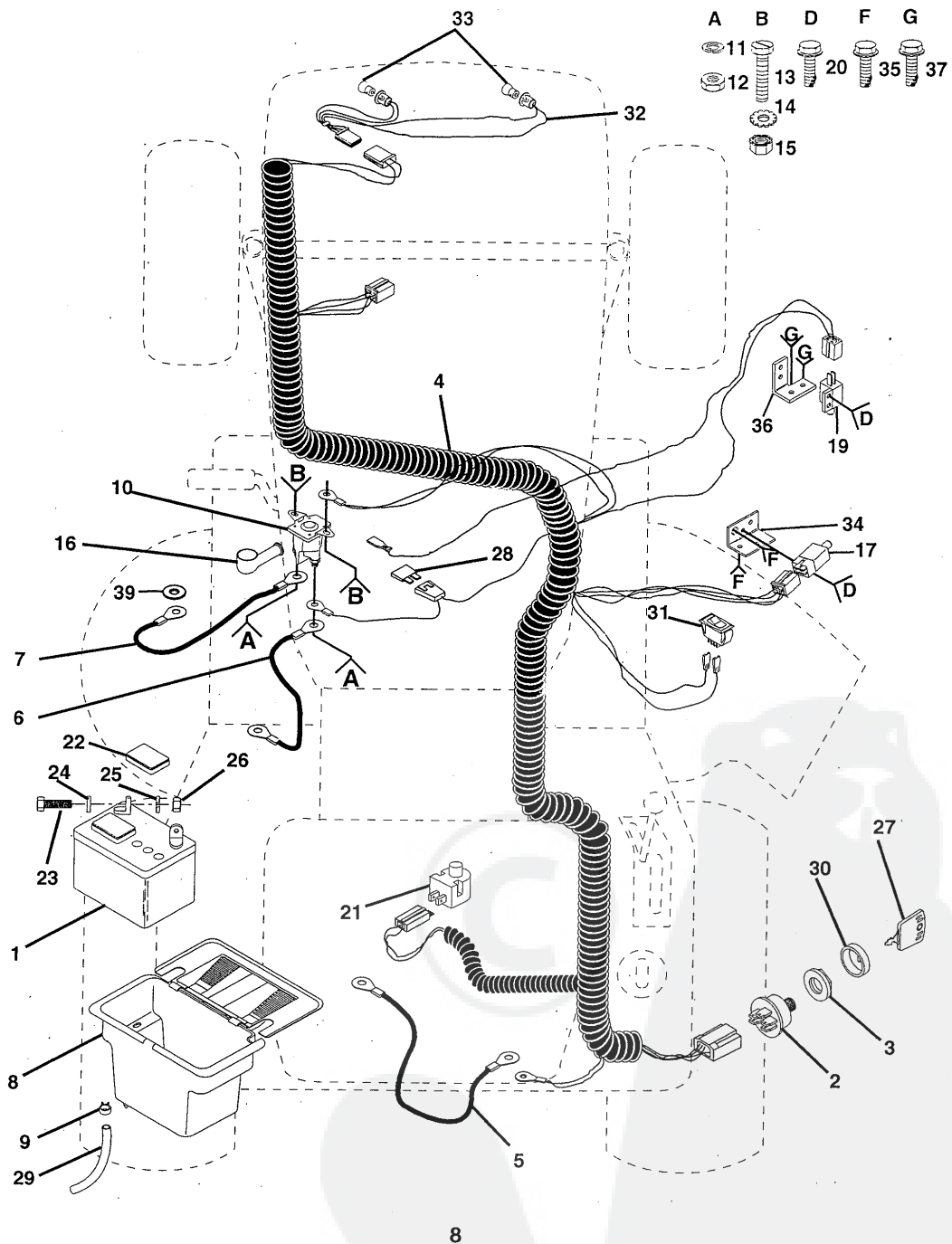
NO. DE REF.	NO. DE PIECE	DESCRIPTION
1	59192	Capuchon de valve
2	65139	Tubulure de valve
3	106222X	Pneu 15 X 6 0
4	59904	Chambre à air antérieur (non fourni)
5	106732X361	Ens. de jante
6	278H	Graisser (roue antérieur seulement)
7	9040H	Palier à bride (roue antérieur seulement)
8	106108X361	Ens. de jante
9	106268X	Pneu 18 x 9
10	7152J	Chambre à air postérieur (non fourni)
11	104757X	Chapeau de l'essieu

REMARQUE: Toutes les dimensions de composant sont données en pouces E.U. -- 1 pouce = 25,4 mm.

PIECES DE RECHANGE

TRACTEUR DE 14 C.V. 42 PO. -- NUMERO DE MODELE Y1442B

ELECTRIQUE



PIECES DE RECHANGE

TRACTEUR DE 14 C.V. 42 PO. -- NUMERO DE MODELE Y1442B

ELECTRIQUE

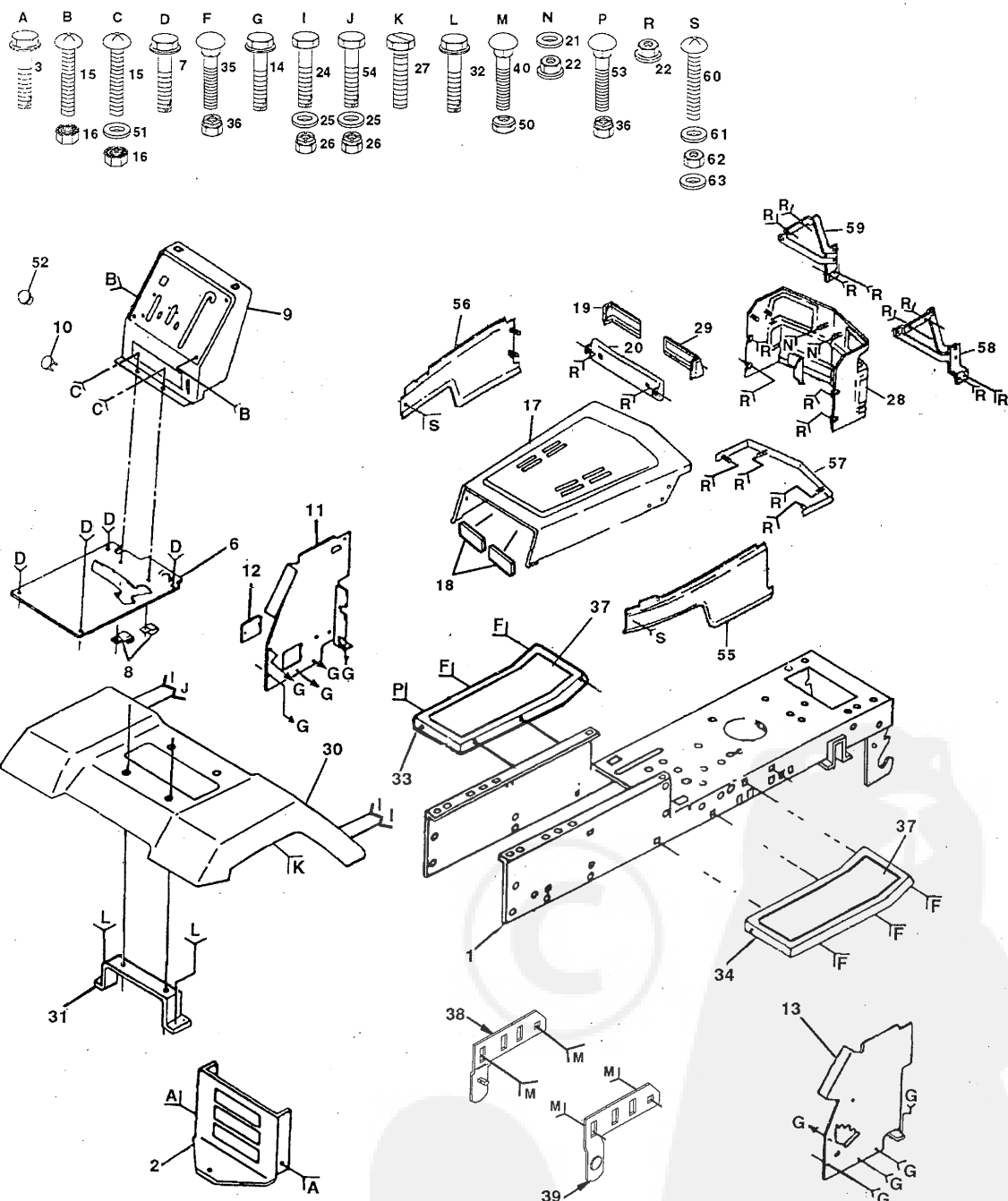
NO. DE REF.	NO. DE PIECE	DESCRIPTION
1	121265X	Batterie
2	102972X	Contacteur d'allumage
3	124211X	Ecrou d'allumage
4	138088	Harnais d'allumage
5	4207J	Câble de masse
6	132202	Câble de batterie
7	4799J	Câble de batterie
8	129965	Bac de la batterie
9	109596X	Bride de serrage de tuyau
10	138046	Solénoïde
11	10090400	Rondelle frein 1/4
12	73350400	Contre-écrou H 1/4-20 Unc
13	74780408	Boulon H1/4-20 unc x1/2 Cat. 5
14	11050400	Rondelle frein à dents ext. 1/4
15	73510400	Ecrou à taquets H 1/4-20 Unc
16	131563	Couverture de borne
17	104445X	Interrupteur de verrouillage d'embrayage
19	109553X	Interrupteur de verrouillage d'embrayage
20	17021008	Vis à H taquet#10-24 unc x 1/2
21	121305X	Interrupteur de plongeur
22	121264X	Bouchons de batterie
23	74760412	Boulon H1/4-20 unc x 3/4
24	19091016	Rondelle 9/32 X 5/8 X 16 Ja.
25	10040400	Rondelle frein hélicoïdale 1/4
26	73220400	Ecrou H 1/4-20 Unc
27	122147X	Clé
28	108824X	Fusible 30 amp
29	7697J	Tube plastique
30	123620X	Couverture d'interrupteur
31	110712X	Interrupteur des phares
32	136849	Ens. d'harnais des phares
33	7662J	Ampoule
34	108236X	Support de l'interrupteur d'embrayage
35	17021008	Vis taraudeuse H #10-24unc X 1/2
36	130890	Support de l'interrupteur de verrouillage
37	17021008	Vis H taraudeuse #10 - 24 x 1/2
39	11150400	Rondelle frein à dents int. 1/4

REMARQUE: Toutes les dimensions de composant sont données en pouce E.U. -- 1 pouce = 25,4 mm.

PIECES DE RECHANGE

TRACTEUR DE 14 C.V. 42 PO. -- NUMERO DE MODELE Y1442B

CHASSIS ET ENCEINTE



PIECES DE RECHANGE

TRACTEUR DE 14 C.V. 42 PO. -- NUMERO DE MODELE Y1442B

CHASSIS ET ENCEINTE

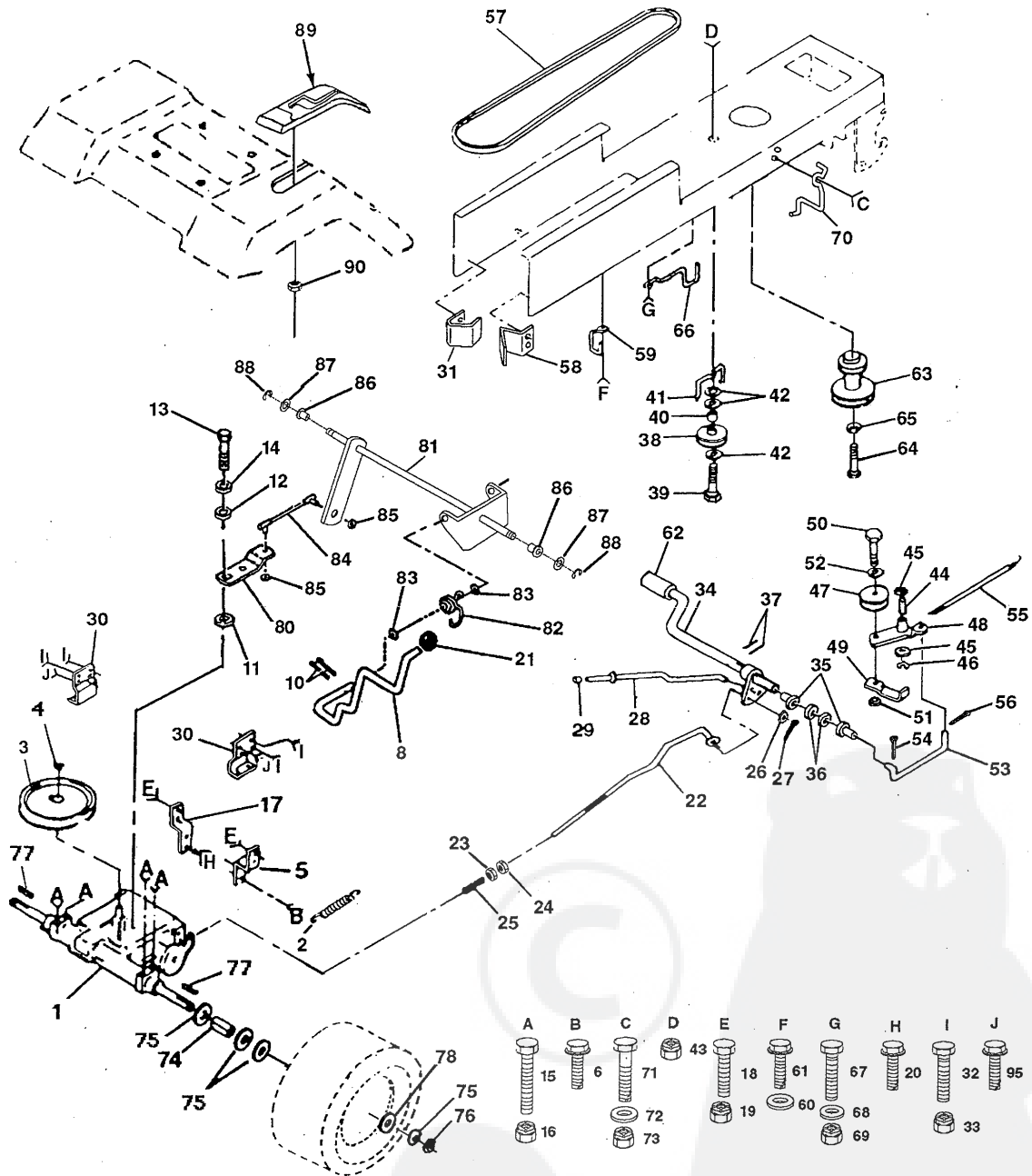
NO. DE REF.	NO. DE PIECE	DESCRIPTION	NO. DE REF.	NO. DE PIECE	DESCRIPTION
1	135034	Ensemble du châssis	31	136619	Support d'aile
2	137275	Attelage d'extension	32	17490612	Vis à filets laminage 3/8-16x3/4 Ty-tt
3	17490612	Vis à filets laminage 3/8-16x3/4 Ty-tt	33	105465X505	Repose-pied C.G.
6	126595X014	Selle	34	105464X505	Repose-pied C.D.
7	17490608	Vis à filets laminage 3/8-16x1/2 Ty-tt	35	72110606	Boulon 3/8-16 X 3/4
8	2751R	Collier de la conduite d'essence	36	73680600	Ecrou auto-serrant 3/8-16 Unc
9	137411X011	Tableau de bord	37	133671	Coussin de frein
10	5479J	Bouchon de bouton	38	134774	Support de l'ensemble de pivot C.G.
11	122795X	Panneau du tableau de bord C.G.	39	134775	Support de l'ensemble de pivot C.D.
12	121794X	Couvercle d'accès	40	72140608	Boulon de chariot 3/8-16unc x 1
13	126276X	Panneau du tableau de bord C.D.	50	73800600	Ecrou frein H avec la rondelle 3/8-16unc
14	17490608	Vis à filets laminage 3/8-16x1/2 Ty-tt	51	19131216	Rondelle 13/32 X 3/4 X 16 Ja.
15	74180512	Vis à métaux 5/16-18 unc x 3/4	52	134014	Bouchon
16	73810500	Ecrou frein 5/16-24	53	72140608	Boulon de chariot 3/8-16 x 1
17	105682X505	Ensemble du capot	54	74760614	Boulon H 3/8-16 x 7/8
18	126938X	Pare-chocs de capot	55	106927X505	Ensemble du panneau latéral C.D.
19	108361X	Lentille de phare C.G.	56	106929X505	Ensemble du panneau latéral C.G.
20	132257	Biseau des phares	57	109745X505	Ensemble de la bande de calandre
21	19091216	Rondelle 9/32 X 3/4 X 16 Ja.	58	105792X	Ensemble de la charnière de capot C.D.
22	108067X	Ecrou de Pal	59	105797X	Ensemble de la charnière de capot C.G.
24	74760612	Boulon H 3/8-16unc X 3/4	60	127317X	Vis
25	19131312	Rondelle 13/32 X 13/16 X 12 Ja	61	129664	Rondelle Nylon 5/8 x 5/16 x 0,047
26	73680600	Ecrou auto-serrant 3/8-16 Unc	62	127316X	Arrêteur
27	17490608	Vis à filets laminage 3/8-16x1/2 Ty-tt	63	127318X	Passe-fil en plastique
28	128313	Ensemble de la calandre			
29	108360X	Lentille de phare C.D.			
30	126599X505	Aile			

REMARQUE: Toutes les dimensions de composant sont données en pouces E.-U. -- 1 pouce = 2,54 cm.

PIECES DE RECHANGE

TRACTEUR DE 14 C.V. 42 PO. -- NUMERO DE MODELE Y1442B

ENTRAINEMENT



PIECES DE RECHANGE

TRACTEUR DE 14 C.V. 42 PO. -- NUMERO DE MODELE Y1442B

ENTRAINEMENT

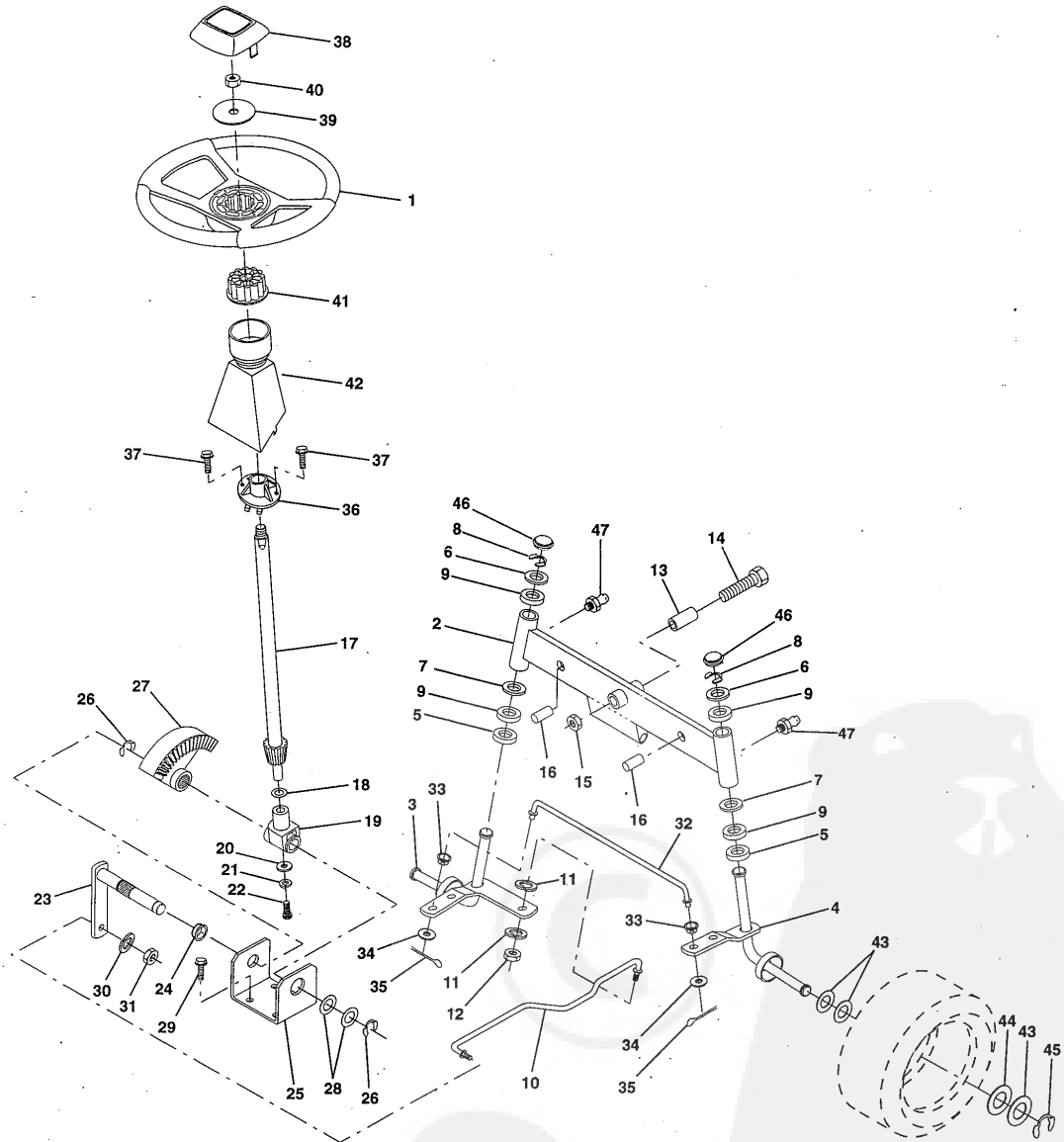
NO. DE REF.	NO. DE PIECE	DESCRIPTION	NO. DE REF.	NO. DE PIECE	DESCRIPTION
1	137363	Transmission de 6 vitesses, Dana D4360-48	48	123789X	Ens. de levier coudé d'embrayage
2	110422X	Ressort de rappel de frein	49	123205X	Guide-courroie à ressort
3	123666X	Poulie de transmission	50	74760624	Boulon H 3/8-16 unc x 1-1/2
4	12000028	Bague de retenue	51	73680600	Ecrou auto-serrant 3/8-16 Unc
5	121520X	Bande de torsion de 30°	52	19131316	Rondelle 13/32 x 13/16 x 16 Ja.
6	17490512	Vis à filets laminage 5/16-18 x 3/4 TYT	53	105710X	Raccord d'embrayage
8	127270	Tige de changement de vitesse	54	76020412	Goupille fendue
10	76020416	Goupille fendue 1/8 x 1	55	105709X	Ressort de rappel d'embrayage
11	105701X	Rondelle à plaque	56	76020412	Goupille fendue
12	19151216	Rondelle 15/32 x 3/4 x 16 Ja.	57	138255	Courroie trapézoïdale d'entraînement
13	71040412	Boulon H 1/4-28 unf x 3/4 Cat. 8	58	127274X	Guide-courroie (droit)
14	10040400	Rondelle frein hélicoïdale 1/4	59	136715	Guide-courroie de châssis
15	74760540	Boulon H 5/16 - 18 x 2 1/2	60	19131312	Rondelle 13/32 X 13/16 X 12 Ja.
16	73680500	Ecrou auto-serrant 5/16 - 18	61	17490612	Vis à filets laminage 3/8-16x3/4 Ty-tt
17	121520X	Bande de torsion	62	8883R	Couverture de pédale
18	74760612	Boulon H 3/8-16unc x 3/4	63	134825	Poulie de moteur
19	73680600	Ecrou auto-serrant 3/8-16 Unc	64	M747810100	Boulon H
20	17490512	Vis à filets laminage 5/16-18 x 3/4 TYT	65	10040700	Rondelle frein hélicoïdale 7/16
21	106933X	Bouton	66	129921	Guide-courroie de moteur (gauche)
22	130804	Tige de frein	67	74760616	Boulon H 3/8-16 unc x 1
23	73800600	Ecrou frein H à rondelle 3/8-16 unc	68	19131312	Rondelle 13/32 X 13/16 X 12 Ja.
24	73350600	Contre-écrou H 3/8-16 Unc	69	73680600	Ecrou auto-serrant 3/8-16 Unc
25	106888X	Ressort de tige de frein	70	134683	Guide-courroie d'entraînement de tondeuse
26	19131316	Rondelle 13/32 x 13/16 x 16 Ja.	71	74760616	Boulon H 3/8-16 unc x 1
27	76020412	Goupille fendue 1/8 x 3/4	72	19132012	Rondelle 13/32 X 1-1/4 X 12 Ja.
28	128904	Tige de frein de stationnement	73	73680600	Ecrou auto-serrant 3/8-16 Unc
29	71673	Chapeau de frein de stationnement	74	109502X	Entretoise fendue
30	130807	Support de transmission	75	121749X	Rondelle 25/32 X 1 1/4 X 16 Ja.
31	127275X	Guide-courroie (gauche) 14 Ja.	76	12000001	Bague en E
32	74760512	Boulon H 5/16 - 18 x 3/4	77	123583X	Clé carrée
33	73680500	Ecrou auto-serrant 5/16 - 18	78	121748X	Rondelle 25/32 X 1-5/8 X 16 Ja.
34	122424X	Ens. de l'arbre de pédale	80	131488	Bras de changement de vitesse
35	120183X	Palier en nylon	81	136932	Arbre d'ensemble de barre transversale
36	19211616	Rondelle 21/32 x 1 x 16 Ja.	82	123782X	Ressort de torsion
37	1572H	Goupille mécanicus 3/16 x 1"	83	19171216	Rondelle 17/32 X 3/4 X 16 Ja.
38	123674X	Poulie de galet-tendeur plat	84	132182	Bielle d'accouplement
39	74760644	Boulon H 3/8-16 unc x 2-3/4	85	73530400	Ecrou Nylock 1/4-28
40	4470J	Entretoise fendue	86	71208	Douille
41	109070X	Guide-courroie	87	19212016	Rondelle 21/32 x 1-1/4 x 16 Ja.
42	19131312	Rondelle 13/32 x 13/16 x 12 Ja.	88	12000008	Bague de retenue #5304-62
43	73680600	Ecrou auto-serrant 3/8-16 Unc	89	131636	Console de changement de vitesse
44	105706X	Palier en nylon	90	124346X	Ecrou autotaraudeuse à tête rondelle 1/4
45	110812X	Rondelle durcie	95	17490612	Vis à filets laminage
46	12000039	Bague de retenue #5304-50			
47	127783	Poulie de galet-tendeur à rainure en V plastique			

REMARQUE: Toutes les dimensions de composant sont données en pouce E.U. -- 1 pouce = 25,4 mm.

PIECES DE RECHANGE

TRACTEUR DE 14 C.V. 42 PO. - - NUMERO DE MODELE Y1442B

ENSEMBLE DE VOLANT DIRECTION



PIECES DE RECHANGE

TRACTEUR DE 14 C.V. 42 PO. -- NUMERO DE MODELE Y1442B

ENSEMBLE DE VOLANT DIRECTION

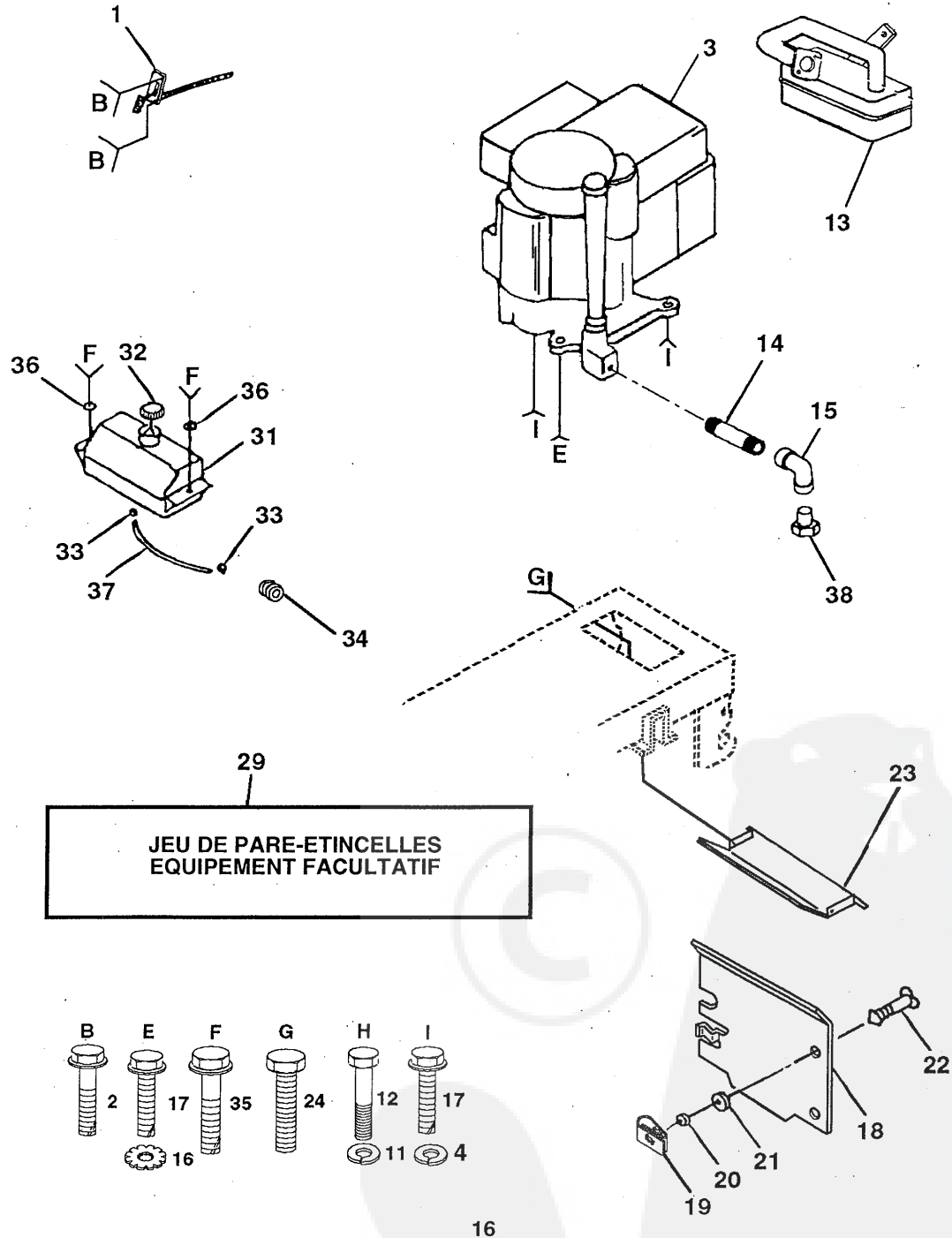
NO. DE REF.	NO. DE PIECES	DESCRIPTION	NO. DE REF.	NO. DE PIECES	DESCRIPTION
1	121472X	Volant de direction	24	109816X	Disp. à enclenchement "Nyliner"
2	133988	Ens. de l'essieu antérieur	25	124036X	Support de direction
3	135227	Ens. de broche C.G.	26	12000029	Rondelle frein
4	135228	Ens. de broche C.D.	27	136874	Secteur dent
5	6266H	Palier butée durcie	28	6266H	Palier butée durcie
6	121748X	Rondelle 25/32 x 1-5/8 x 16 ja.	29	17490612	Vis à fiels laminage 3/8-16 x 3/4 Type TT
7	19272016	Rondelle 27/32 x 1-1/4 x 16 ja.	30	10040600	Rondelle frein
8	12000029	Bague de fermeture	31	73610600	Ecrou H 3/8-24 UNF
9	3366R	Palier	32	130465	Bielle d'accouplement
10	130468	Barre de direction	33	126847X	Douille de barre de direction
11	10040600	Rondelle frein	34	19131416	Rondelle 13/32 x 7/8 x 16 ja.
12	73610600	Ecrou H 3/8-24 UNF	35	76020412	Goupille fendue 1/8 - 3/4
13	110438X	Entretoise de palier de l'essieu antérieur	36	132196	Douille de direction
14	74011056	Boulon H 5/8-11 UNC x 3-1/2	37	17431008	Vis #10-16 x 1/2
15	73901000	Contre-écrou 5/8-11 UNC	38	121584X	Insert de capuchon de volant de direction
16	132624	Axe de l'essieu 5/8 x 1.55/1.54	39	19133808	Rondelle 13/32 x 2 3/8 x 8 ja.
17	132614	Ens. de l'arbre de direction	40	7810H	Ecrou frein 3/8 - 24
18	57079	Rondelle butée .515 x .750 x .033	41	104820X	Adaptateur de volant de direction
19	124035X	Support de l'arbre	42	124418X	Manchon d'arbre
20	126684X	Rondelle de calage 1/4 x 5/8 x .062	43	121749X	Rondelle 25/32 x 1-1/4 x 16 ja.
21	10040400	Rondelle	44	121748X	Rondelle 25/32 x 1-5/8 x 16 ja.
22	71070410	Vis à tête à douille H 1/4-20 x 5/8	45	12000029	Rondelle frein
23	127501	Levier de direction	46	121232X	Capuchon de broche
			47	6855M	Graisseur

REMARQUE: Les dimensions de composant sont données
en pouces E.-U. -- 1 pouce = 2,54 cm.

PIECES DE RECHANGE

TRACTEUR DE 14 C.V. 42 PO. -- NUMERO DE MODELE Y1442B

MOTEUR



PIECES DE RECHANGE

TRACTEUR DE 14 C.V. 42 PO. -- NUMERO DE MODELE Y1442B

MOTEUR

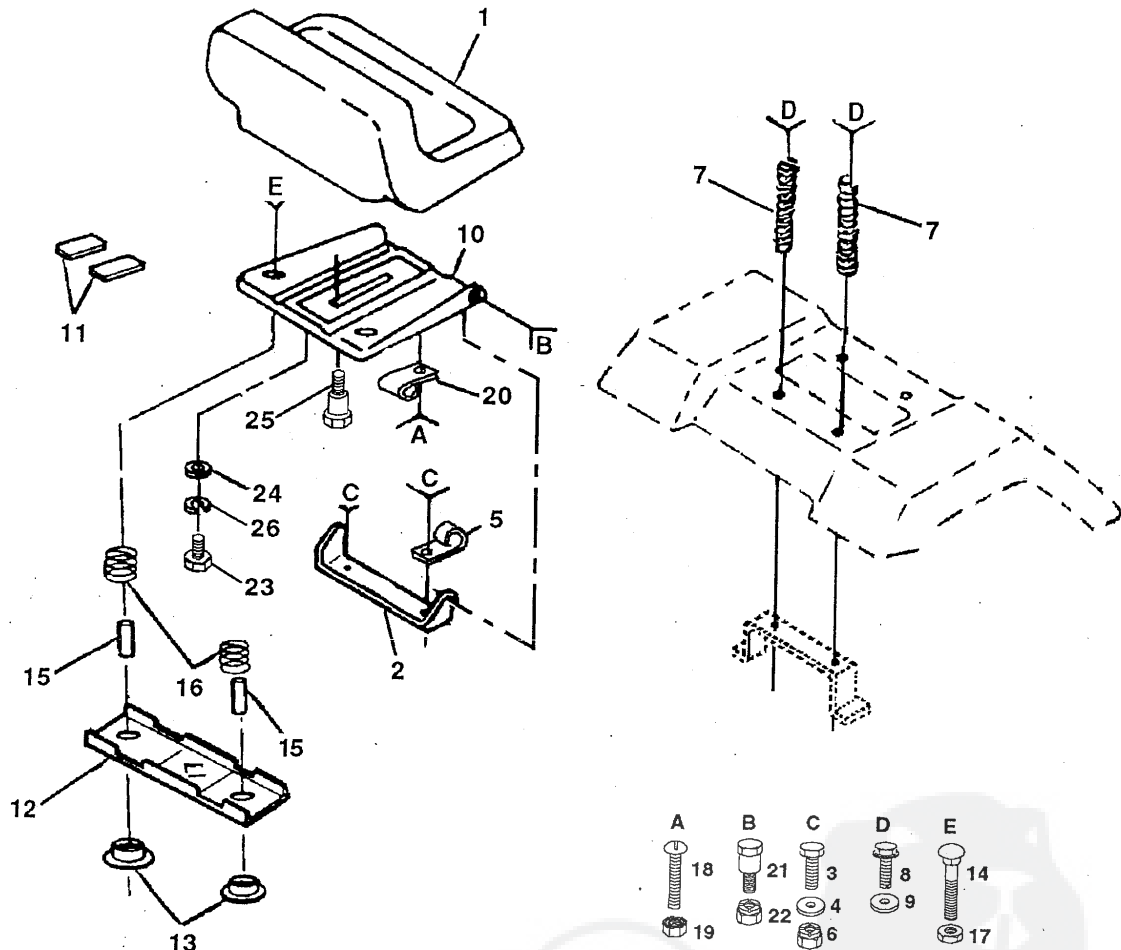
NO. DE REF.	NO. DE PIECE	DESCRIPTION
1	132769	Commande des gaz
2	17720410	Vis taraudeuse H 1/4-20x5/8 T
3	-----	Moteur Kohler de 14 C.V. No. de modèle PS1454
4	10040500	Rondelle frein hélicoïdal 5/26
6	125593X	Garniture
11	10040500	Rondelle frein 5/16
12	74760508	Boulon H 5/16 - 18 x 1/2
13	137350	Silencieux B&S
14	13280328	Téton de tuyau
15	13200300	Coude à 90° 3/8-18 Npt
16	11050600	Rondelle frein à dent ext. 3/8
17	M740108025	Boulon H métrique
18	136718	Pare-chaleur
19	105839X	Prise de tour 1/4
20	105838X	Retenue de tour 1/4
21	19091016	Rondelle 9/32 x 5/8 x 16 ja.
22	123650X	Goujon
23	128953	Pare-chaleur
24	17021008	Vis taraudeuse H #10-24unc X 1/2
29	137180	Jeu de pare-étincelles
31	109202X	Réservoir d'essence antérieur
32	123549X	Bouchon d'ensemble d'essence
33	123487X	Bride de serrage de tuyau
34	124028X	Douille de la conduite d'essence
35	17490412	Vis à filets laminage 1/4 - 20 x 3/4
37	101335K	Conduite d'essence
36	19091416	Rondelle 9/32 x 7/8 x 16 ja.
38	-----	Bouchon d'huile de vidange (Commander du fabricant de moteur)

REMARQUE: Toutes les dimensions de composant sont données en pouces E.-U. -- 1 pouce = 2,54 cm.

PIECES DE RECHANGE

TRACTEUR DE 14 C.V. 42 PO. -- NUMERO DE MODELE Y1442B

ENSEMBLE DU SIEGE



NO. DE REF.	NO. DE PIECE	DESCRIPTION
1	139306	Siège
2	126656X	Support de pivot de siège
3	74760612	Boulon H 3/8-16 unc x 3/4
4	19131610	Rondelle 13/32 x 1 X 10 Ja.
5	2751R	Collier de conduite d'essence
6	73680600	Ecrou auto-serrant 3/8-16 Unc
7	124181X	Ressort de compression de siège
8	17490616	Vis à filets laminage 3/8-16 X 1 Ty-tt
9	19131614	Rondelle 13/32 X 1 X 14 Ja.
10	131451	Panneau de siège
11	121251X	Bande en mousse
12	121246X	Support de montage de ressort
13	121248X	Douille de bouton-pression

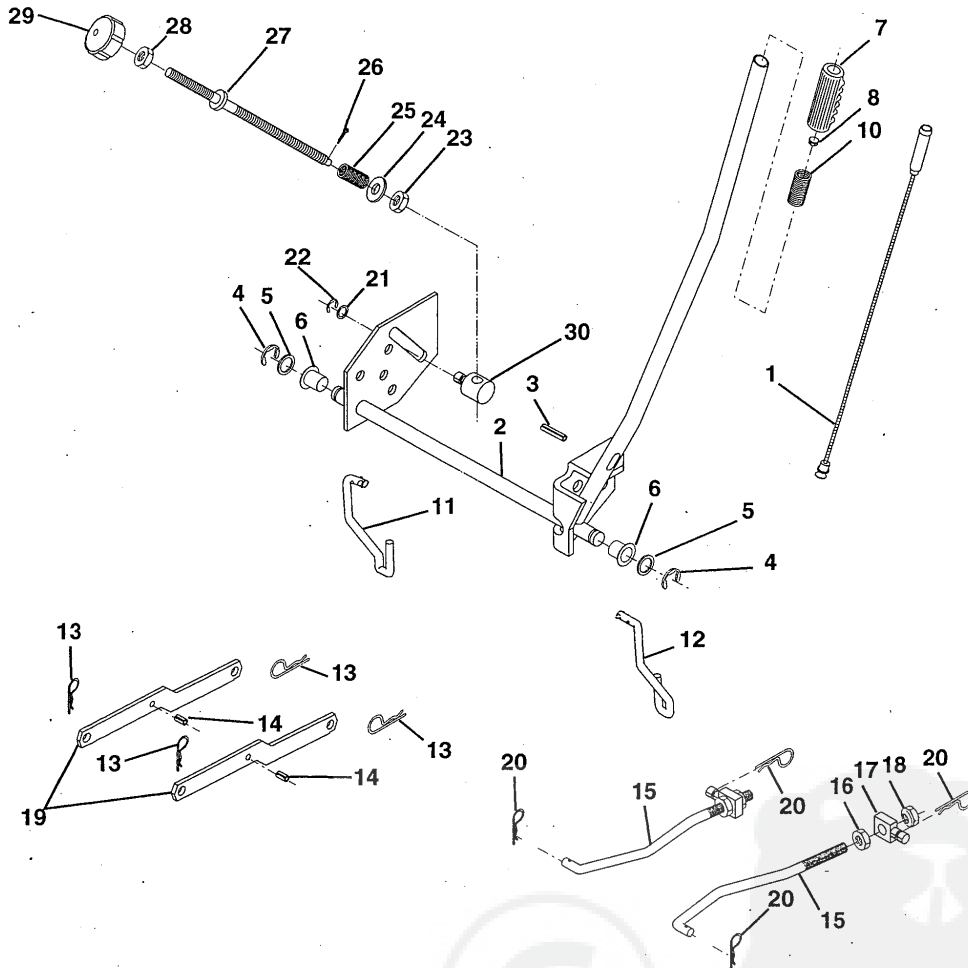
NO. DE REF.	NO. DE PIECE	DESCRIPTION
14	72050411	Boulon de chariot 1/4-20x1-3/8
15	134300	Entretoise fendue 28 X 96
16	121250X	Ressort de pression
17	123976X	Ecrou frein à bride grand1/4
18	74641008	Vis à tôle fendue #10-32 X 1/2
19	73951000	Ecrou à taquet s #10-32 Unf
20	4171R	Pince isolée
21	105529X	Boulon à épaulement 5/16-18 Unc
22	73680500	Ecrou auto-serrant 5/16-18
23	74780814	Boulon H 1/2 - 13 x 7/8 Cat. 5
24	19171912	Rondelle 17/32 X 1-3/16 X 12 Ja
25	127018X	Boulon à épaulement 5/16-18 X 62
26	10040800	Rondelle frein 1/2

REMARQUE: Toutes les dimensions de composant sont données en pouce E.U. -- 1 pouce = 25,4 mm.

PIECES DE RECHANGE

TRACTEUR DE 14 C.V. DE 42 PO. - - NUMERO DE MODELE Y1442B

LEVAGE



NO. DE REF.	NO. DE PIECE	DESCRIPTION
1	136973	Ens. de fil intérieur à plongeur
2	122507X	Ens. de l'arbre de levage
3	105767X	Goupille cannelée
4	12000002	Bague en E #5133-62
5	19211621	Rondelle 21/32 x 1 x 21 ja.
6	120183X	Palier en nylon
7	109413X	Prise de poignée
8	124526X	Bouton de plongeur
10	125631X	Prise de poignée
11	134619	Raccord de levage C.G.
12	135388	Raccord de levage C.D.
13	4939M	Ressort de retenue
14	135563	Goupille mécanidus 5/16 x 1
15	127218	Raccord antérieur
16	73350800	Contre-écrou H 1/2 - 13 Unc
17	130171	Tourrion

NO. DE REF.	NO. DE PIECE	DESCRIPTION
18	73800800	Ecrou frein à rondelle 1/2 - 13 Unc
19	130833	Bras de suspension arrière
20	3146R	Ressort de retenue
21	19151216	Rondelle 15/32 x 3/4 x 16 ja.
22	12000037	Bague en ressort #T5304-37
23	110807X	Ecrou spécial
24	19131016	Rondelle 13/32 x 5/8 x 16 ja.
25	2876H	Ressort 2-1/8"
26	76020308	Goupille fendue 3/32 x 1/2
27	126971X	Tige de réglage de levage
28	73350600	Contre-écrou H 3/8 - 16 Unc
29	138057	Bouton 3/8 - 16 Unc Black w/Sym
30	110810X	Tourrion

REMARQUE: Toutes les dimensions de composant sont données en pouces E.-U. - - 1 pouce = 2,54 cm.

PIECES DE RECHANGE

TRACTEUR DE 14 C.V. DE 42 PO. -- NUMERO DE MODELE Y1442B

TONDEUSE

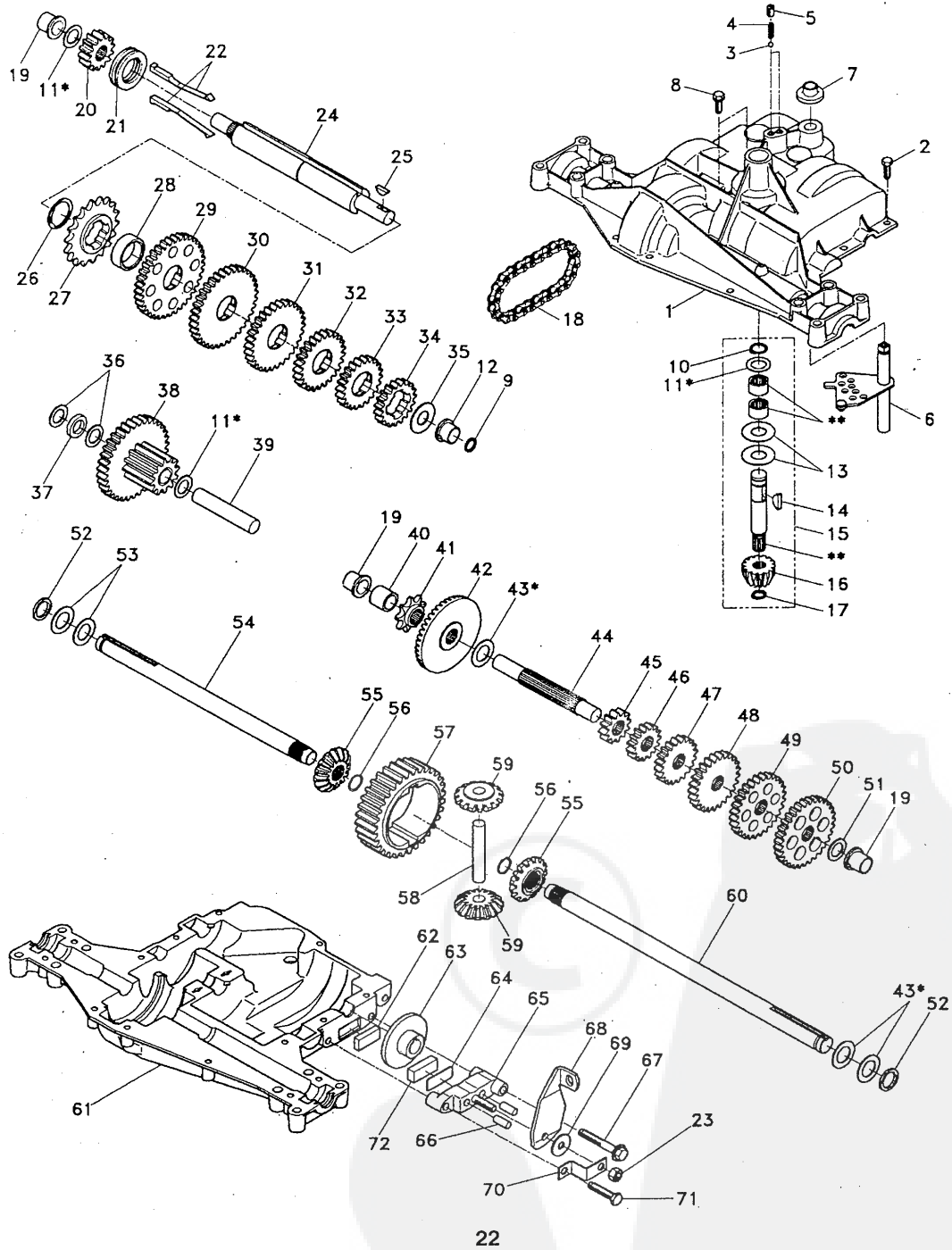
NO. DE REF.	NO. DE PIECE	DESCRIPTION	NO. DE REF.	NO. DE PIECE	DESCRIPTION
1	138024	Ensemble de tondeuse de 42 po.	39	133503	Raidisseur de bras de galet-tendeur supérieur (42 po.)
2	72140506	Boulon à tête ronde 5/16-18 unc x 3/4	40	73680600	Ecrou auto-serrant 3/8-16 Unc
3	138017	Ensemble du support de devant	41	133551	Tige de pivot
4	138440	Ensemble du support de carter	42	76020312	Goupille fendue 3/32 X 3/4
4a	132827	Boulon à épaulement 5/16-18	43	133504	Tige d'embrayage secondaire
5	4939M	Ressort de retenue	44	134236	Défecteur de mandrin C.G.
6	130832	Bras de suspension arrière	45	4497H	Ressort de traction
7	73800500	Ecrou frein H 5/16-18	46	137729	Vis taraudeuse H 1/4-20x5/8 T
8	850857	Boulon 3/8-24x1 25 Cat. 8	47	131335	Ressort de traction
9	10030600	Rondelle frein 3/8	48	133944	Rondelle durcie petite
10	129962	Rondelle durcie de la lame de tondeuse	49	133940	Rouleau d'ens. de contre-came
11	138498	Lame de tondeuse 42 po.	50	131340	Boulon à épaulement 10-24 Cat. 5
12	129895	Roulement à billes #6204 (mandrin)	51	69180	Ecrou frein #10-24 Unc
13	137645	Ensemble d'arbre avec un roulement inférieur	52	105529X	Boulon à épaulement 5/16-18 Unc
14	128774	Bâti de mandrin éventé (façonné)	53	131845	Bras de tampon de frein
15	110485X	Roulement à billes de mandrin	54	133943	Rondelle durcie
16	136929	Défecteur de tondeuse	55	133844	Bras de galet-tendeur
17	72110618	Boulon à tête ronde 3/8-16 X 2-1/4	56	122052X	Entretoise d'arrêt
18	72140505	Boulon à tête ronde 5/16-18 X 5/8	57	127498	Douille
19	73800500	Ecrou frein H 5/16-18	58	128759	Ressort d'embrayage de tondeuse
20	136888	Chicane	59	127846	Ensemble du bras d'embrayage primaire
21	73680500	Ecrou auto-serrant 5/16-18	60	134666	Tige d'embrayage primaire
22	134753	Raidisseur de support de carter	61	133435	Ressort de rappel
23	131267	Support de déflecteur de tondeuse	62	127847	Bras d'embrayage secondaire
24	105304X	Chapeau de manchon	63	121748X	Rondelle 25/32 X 1-5/8 X 16 ja
25	123713X	Ressort de torsion de déflecteur	64	12000029	Bague en ressort #15304-75
26	110452X	Ecrou à poussoir	65	128903	Boulon à épaulement 3/8-16 Unc 1 44
27	130968	Défecteur décharge	66	127845	Guide de ressort
28	19111016	Rondelle 11/32 X 5/8 X 16 ja	67	106932X	Bouton 3/8 - 16
29	131491	Tige de charnière	68	130969	Courroie trapézoïdale
30	78158	Boulon 5/16-18 X 1 25 T/t	69	74760616	Boulon H 3/8-16unc X 1
31	129963	Rondelle d'entretoise de tondeuse	70	132274	Support de l'ens. de rouleau-guide C.G.
32	129861	Poulie de mandrin 42 po.	71	73680600	Ecrou auto-serrant 3/8-16 Unc
33	137266	Ecrou frein à bride	72	19171416	Rondelle 17/32 X 7/8 X 16 ja
34	72110614	Boulon à tête ronde 3/8-16 unc x 1-3/4 Cat. 5	73	132264	Rouleau-guide 42 po.
35	133835	Attache	89	132273	Support de l'ens. de rouleau-guide C.D.
36	131494	Poulie de galet-tendeur plat 3 060	--	138358	Carter de tondeuse complet (Carter standard -Commander séparément les pièces de rouleau-guide; les nos. de réf. 69-73 et 89).
37	19131612	Rondelle 13/32 X 1 X 12 ja.			Ensemble du mandrin (Y compris les nos. de réf. 8-10, 12-15, 31 et 33)
38	133502	Entretoise de bras de galet-tendeur supérieur (42 po.)	--	137646	

REMARQUE: Toutes les dimensions de composant sont données en pouces E.-U. -- 1 pouce = 2,54 cm.

PIECES DE RECHANGE

TRACTEUR DE 14 C.V. DE 42 PO. - - NUMERO DE MODELE Y1442B

TRANSMISSION DANA -- NUMERO DE MODELE 4360-48



PIECES DE RECHANGE

TRACTEUR DE 14 C.V. DE 42 PO. - - NUMERO DE MODELE Y1442B

TRANSMISSION DANA -- NUMERO DE MODELE 4360-48

NO. DE REF.	NO. DE PIECE	DESCRIPTION	NO. DE REF.	NO. DE PIECE	DESCRIPTION
1	138248	Bâti supérieur	40	120472X	Entretoise 0,635 x 0,875 x 0,755
2	2274J	Vis taraudeuse 1/4-20 x 0,734	41	105928X	Pignon à 9 dents
3	134400	Bille de détente	42	110084X	Engrenage en biseau à 42 dents
4	105904X	Ressort de détente	43	134394	* Ensemble de jeu d'arbre de cale 0,750
5	105905X	Vis de pression	44	120473X	Arbre d'entraînement
6	138235	Jeu de l'ensemble de changement de vitesse	45	105933X	Engrenage droit à 12 dents
7	134399	Manchon de changement de vitesse	46	106151X	Engrenage droit à 15 dents
8	134791	Vis taraudeuse avec le matériau d'étanchéité	47	120407X	Engrenage droit à 20 dents
9	138241	Anneau carré	48	106589X	Engrenage droit à 25 dents
10	2267J	Bague de fermeture	49	120408X	Engrenage droit à 28 dents
11	134793	* Ensemble de jeu d'arbre de cale 0,625	50	105937X	Engrenage droit à 31 dents
12	138240	Palier à bride	51	2226J	Rondelle plate 0,632 x 1,00 x 0,060
13	120415X	Rondelle plate 0,632 x 1,38 x 0,046	52	134401	Rondelle de Neoprene
14	2257J	Clavette-disque #9	53	2264J	Rondelle plate 0,758 x 1,25 x 0,031
15	138234	Ensemble de jeu d'arbre d'entrée	54	120474X	Essieu C.G.
16	110078X	Pignon en biseau à 14 dents	55	110081X	Engrenage à onglet à 15 dents
17	105909X	Bague de fermeture	56	105941X	Bague de fermeture
18	105910X	Chaîne de pas de 24	57	110071X	Engrenage droit à 32 dents
19	105911X	Palier à bride	58	120952X	Arbre transversal
20	138242	Engrenage droit à 14 dents	59	110082X	Engrenage à onglet à 15 dents
21	138246	Collet d'embrayage	60	120475X	Essieu C.D.
22	138236	Ensemble de jeu des clés d'embrayage	61	138247	Bâti inférieur
23	73810500	Ecrou frein 5/16-24	62	120961X	Palet de friction
24	138243	Arbre intermédiaire	63	7294J	Disque à frein
25	2244J	Clavette-disque #61	64	108989X	Entretoise
26	105916X	Bague de fermeture	65	120953X	Mâchoire de frein
27	120470X	Pignon à 18 dents	66	120954X	Cheville
28	110070X	Entretoise	67	134799	Vis taraudeuse 5/16-18 x 2,25
29	108977X	Engrenage droit à 37 dents	68	138244	Levier de commande
30	109254X	Engrenage droit à 35 dents	69	108996X	Rondelle plate 0,321 x 1,00 x 0,055
31	120405X	Engrenage droit à 30 dents	70	120956X	Support d'antirotation
32	108980X	Engrenage droit à 25 dents	71	106596X	Vis taraudeuse 5/16-18 x 1,44
33	120406X	Engrenage droit à 22 dents	72	120951X	Palet de friction
34	134796	Engrenage droit à 19 dents	73	120416X	Graisse
35	105925X	Rondelle plate 0,640 x 1,37 x 0,061			
36	2232J	Rondelle plate 0,632 x 1,00 x 0,026			
37	108978X	Entretoise 0,630 x 1,00 x 0,169			
38	110079X	Ensemble d'engrenage;			
39	124639X	Combinaison des 12 dents et 35 dents			
		Arbre de galet-tendeur			

* Utiliser dans les différentes combinaisons pour maintenir des écarts appropriés.

** Commander le no. de réf. 15.

REMARQUE: Toutes les dimensions de composant sont données en pouces E.-U. 1 pouce = 25,4 mm.

GARANTIE LIMITEE

Le Fabricant garantit son produit à l'acheteur initial comme exempt de tout défaut de matière et de fabrication. Pendant deux (2) ans, à compter de la date d'achat de la part de l'acheteur initial, nous réparerons ou remplacerons à notre choix, gratuitement, toute pièce, sauf le moteur, sur laquelle nous estimerons qu'il existe un défaut de matière ou de fabrication. Cette garantie est soumise aux limitations suivants et exceptions:

1. Cette garantie ne couvre pas le moteur, la transmission/composants de transmission, la batterie (sauf comme mentionnée ci-dessous) ou les pièces détachées. Veuillez consulter la garantie de fabricant des articles.
2. L'acheteur est responsable de coût du transport de tous les équipements actionnés par moteur ou les accessoires. L'acheteur est responsable de coût aussi du transport de toutes les pièces (couvertes par cette garantie) soumis pour le remplacement à moins que American Yard Products, Inc. demande à l'acheteur de renvoyer les pièces.
3. Garantie de batterie: Pour les produits équipés d'une batterie, nous remplacerons, gratuitement, toute batterie estimée défectueuse pendant les quatre-vingt-dix (90) jours initiaux suivant l'achat. Après quatre-vingt-dix (90) jours, nous échangerons la batterie, le coût pour vous être 1/12 du prix d'une nouvelle batterie pour chaque mois complet à compter de la date d'achat initiale. La batterie doit être entretenue selon les directives données dans la documentation appropriée.
4. La période de garantie applicable aux produits proposés en location ou à des fins commerciales est limitée à quatre-vingt-dix (90) jours à compter de la date d'achat initiale.
5. Cette garantie ne s'applique qu'aux produits correctement montés, réglés, utilisés et entretenus conformément aux instructions données dans la documentation appropriée. Cette garantie ne s'applique pas aux produits qui ont été modifiés, utilisés incorrectement, abusés, mal assemblés, mal installés ou avariés lors de la livraison ou l'usage normal.
6. Exclusions: Les courroies, les lames, les adaptateurs de lame, l'usage normal, les réglages normaux, la visserie standard, et l'entretien normal sont exclus de cette garantie.
7. En cas de problème entrant dans le cadre de cette garantie, veuillez retourner votre machine à un concessionnaire autorisé.

Pour toute question à ce sujet, veuillez communiquer avec:

Aux E.-U.:
American Yard Products, Inc.
Service Department
P.O. Box 1687
Orangeburg, SC 29116 USA

Au Canada:
AYP Canada, Inc.
1040 Jayson Court
Mississauga, Ontario
L4W 2V5

en nous donnant le numéro de modèle, le numéro de série, la date d'achat de votre machine ainsi que l'adresse du concessionnaire autorisé chez qui vous l'avez acheté.

CETTE GARANTIE NE COUVRE AUCUN DOMMAGE INCIDENTEL OU CONSEQUENT ET TOUTE GARANTIE IMPLICITE EST LIMITEE AUX MEMES PERIODES PRECISEES ICI POUR LES GARANTIES EXPLICITES DU FABRICANT. Certaines localités ne permettent aucune restriction des dommages conséquents ou de la durée d'une garantie implicite et; par conséquent, il se pourrait que les restrictions et exclusions énoncées ci-dessus ne s'appliquent pas à vous. Cette garantie vous donne droits légaux spécifiques et vous pouvez aussi jouir d'autres droits d'un endroit à un autre.

Cette garantie est une garantie limitée comme définie dans la loi Magnuson-Moss Act de 1975.

GARANTIE LIMITEE

DANA CORPORATION
Spicer-Off-Highway Axle Division
Fredericktown, OH 43019

Dana Corporation, Spicer-Off-Highway Axle Division, remplacera ou réparera, à son choix et gratuitement à l'acheteur initial tous les matériaux ou frais de main-d'oeuvre en relation avec les pièces qui la société aurait fabriquées et qui, suite à un examen, auront été estimées DEFECTUEUSES DE MATIERE ET/OU DE FABRICATION, si elles sont reçues pour un examen dans un délai de DEUX ANS après l'achat initial.

Tous les frais de transport et les dommages ou pertes causés ou encourus lors du transport des pièces envoyées être utilisées pour la remplacement ou la réparation dans le cadre de cette GARANTIE LIMITEE sont à la charge de l'acheteur.

La GARANTIE EXPLICITE donnée ici ne couvre pas les dommages causés par accident, mauvais traitement ou négligence. Cette GARANTIE LIMITEE ne couvrira pas les dommages causés de l'échec à suivre les instructions du fabricant pour l'utilisation et l'entretien ou d'un mauvais choix d'une application.

CETTE GARANTIE LIMITEE EST AU LIEU DE TOUTES LES AUTRES GARANTIES EXPLICITES. Dana Corporation, Spicer-Off-Highway Axle Division, n'assume pas, ni autorise quelqu'un, un individu ou une société, à assumer pour elle, toute responsabilité ou obligation relatives aux pièces couvertes ci-dessous.

DANA CORPORATION, SPICER-OFF-HIGHWAY AXLE DIVISION, RENONCE TOUTES LES GARANTIES IMPLIQUES, Y COMPRIS MAIS NE LIMITEE PAS AUX GARANTIES DE VENDABILITE ET DE CONVENANCE POUR UNE INTENTION PARTICULIER, A UNE MESURE QU'UN TEL DESAVEU N'EST PAS INTERDIT PAR LES LOIS APPLICABLES. TOUTES GARANTIES IMPLIQUES, Y COMPRIS MAIS NE LIMITEE PAS AUX GARANTIES DE VENDABILITE ET DE CONVENANCE POUR UNE INTENTION PARTICULIER QUI DANA CORPORATION, SPICER-OFF-HIGHWAY AXLE DIVISION, EST INTERDITE A RENONCER PAR TOUS LES DOMMAGES OU LES FRAIS CONSEQUENTS, ACCIDENTELS, OU SPECIAUX.

Certaines provinces ne permettent aucune restriction des garanties. Il se peut donc que la restriction ci-dessus ne vous affecte pas. Cette garantie vous donne des droits légaux spécifiques, et il se peut que vous aviez d'autres droits qui varient d'une province à l'autre.

Cette garantie ne couvre pas les transmissions utilisées pour les intentions commerciales.