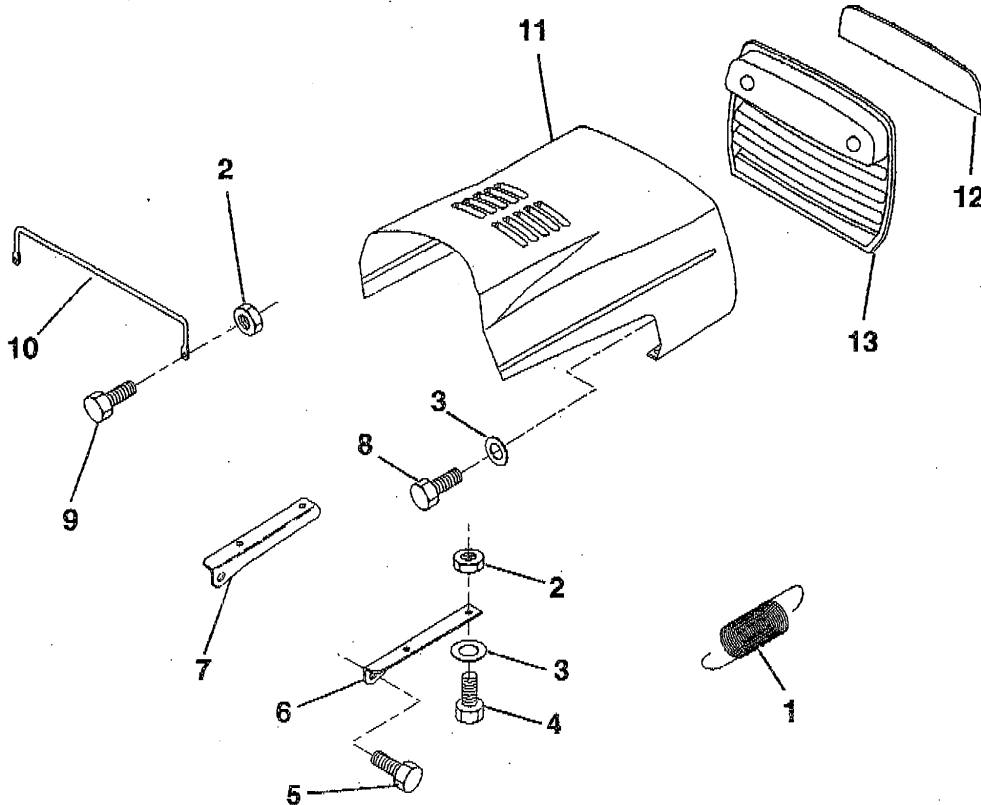


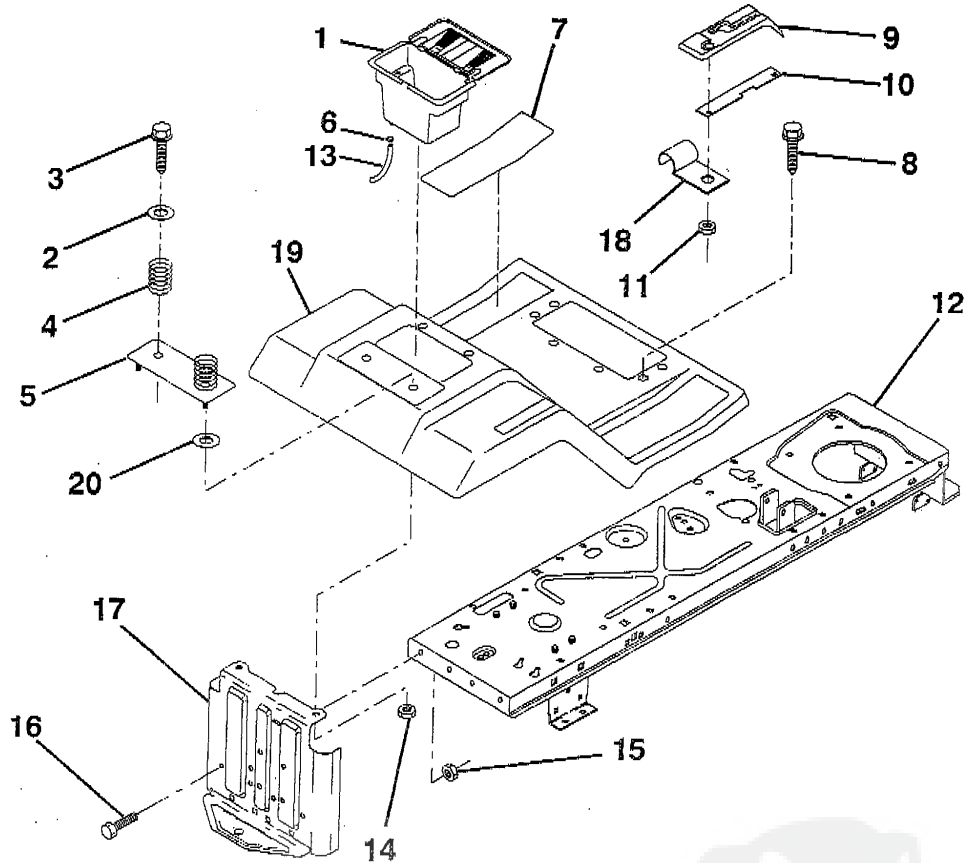
DESSIN DE DETAILLE DES PIECES**CAPOT**N^o 1236A

NO. DE REF.	NO. DE PIECE	DESCRIPTION	NO. DE REF.	NO. DE PIECE	DESCRIPTION
1	124657X	Ressort de traction	8	17411310	Vis H #13-16 Hi-Lo x 5/8
2	73510400	Ecrou à taquets H 1/4-20	9	74780412	Boulon H 1/4-20 x 3/4 Gr. 5
3	19091016	Rondelle, 9/32 x 5/8 x 16 Ga.	10	123693X	Support d'appui du capot
4	74780410	Boulon H 1/4-20 UNC 5/8 Gr. 5	11	132918X505	Capot
5	126675X	Boulon à épaulement	12	122035X	Lentille
6	122549X	Support du capot C.D.	13	127029X	Calandre
7	122548X	Support du capot C.G.	14	2751R	Collier de conduite d'essence

LA VISSERIE MONTREE EST PLUS GRANDE POUR FACILITER L'IDENTIFICATION.

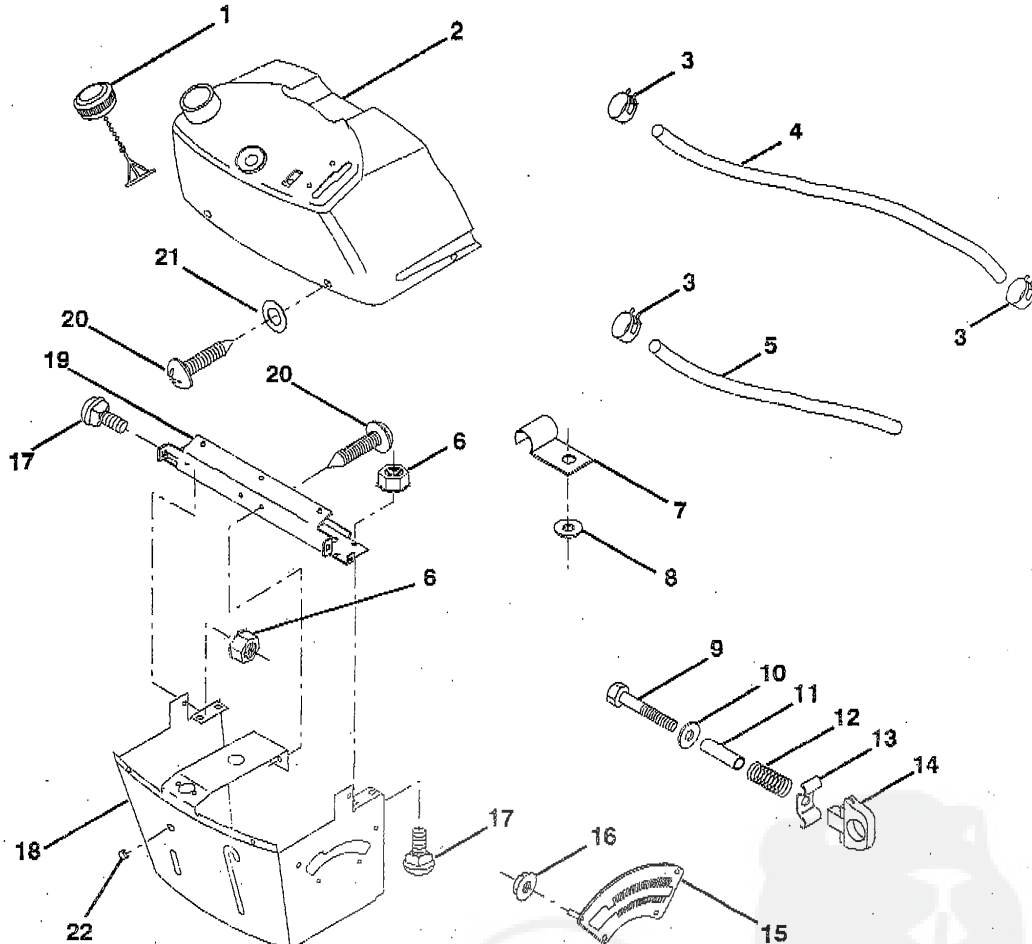
DESSIN DETAILLE DES PIECES

AILE/CHASSIS



NO. DE REF.	NO. DE PIECE	DESCRIPTION	NO. DE REF.	NO. DE PIECE	DESCRIPTION
1	129965	Bac de batterie	10	124602X	Barrette de verrouillage de changement de vitesse
2	19132012	Rondelle 13/32 x 1-1/4 x 12 Ga.	11	124346X	Ecrou 3/16
3	17490612	Vis H à filets laminage 3/8-16	12	131880	Ensemble de châssis
4	124181X	Ressort de compression du siège	13	105687X	Tube de vidange de batterie
5	127115X505	Plaquette de batterie	14	73510400	Ecrou à taquets H 1/4-20
6	109596X	Collier de tuyau	15	73680500	Ecrou frein 5/16-18
7	124144X	Tampon de repose-pied	16	74760512	Boulon H 5/16-18 x 3/4
8	17490512	Vis H à tête rondelle à filets laminage 5/16-18 x 3/4	17	127880	Attelage
9	126995X	Console de commande de changement de vitesse	18	126470X	Pince Isolée
			19	128083X505	Aile/repose-pied
			20	19091413	Rondelle 9/32 x 7/8 x 13 Ga.

LA VISSERIE MONTREE EST PLUS GRANDE POUR FACILITER L'IDENTIFICATION

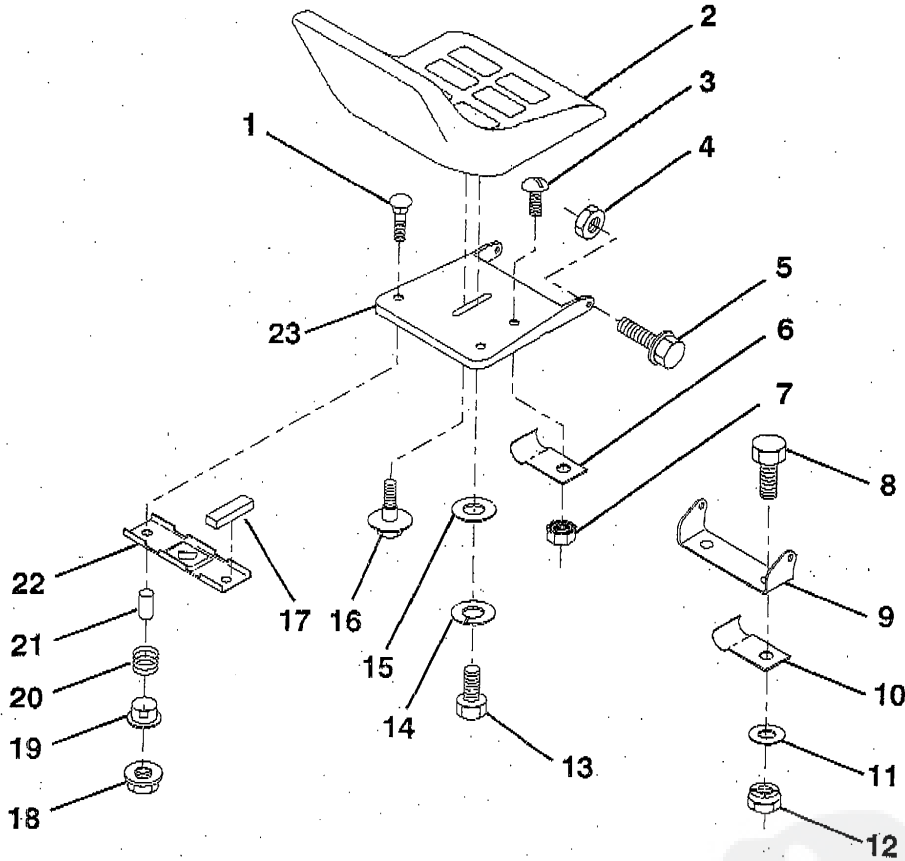
DESSIN DETAILLE DES PIECES**TABLEAU DE BORD**

NO. DE REF.	NO. DE PIECE	DESCRIPTION
1	122015X	Bouchon du réservoir d'essence
2	130913	Ens. des tableau de bord et réservoir
3	123487X	Collier de tuyau
4	8544R	Conduite d'essence
5	8548R	Conduite d'essence
6	73510400	Ecrou à taquets 1/4-20
7	2751R	Collier de conduite d'essence
8	19091216	Rondelle 9/32 x 3/4 x 16 Ga.
9	74760428	Boulon H 1/4-20 x 1-3/4
10	19091413	Rondelle 11/32 x 11/16 x 16 Ga.
11	121249X	Entretoise fendue
12	3720R	Ressort
13	126450X	Pince pour le réglage de hauteur
14	126115X	Bouton de l'arrêt de hauteur
15	122023X	Plaque de réglage de hauteur
16	124346X	Ecrou 3/16-18
17	72110404	Boulon du chariot 1/4-20 x 1/2 Gr. 5
18	130745	Support de l'ensemble du tableau de bord
19	134744	Entretoise transversale
20	18000408	Vis à tôle 1/4-20 x 1/2
21	19090816	Rondelle 9/32 x 1/2 x 16 Ga.
22	134014	Bouchon en forme de calotte

LA VISSERIE MONTREE EST PLUS GRANDE POUR FACILITER L'IDENTIFICATION.

DESSIN DETAILLE DES PIECES

SIEGE



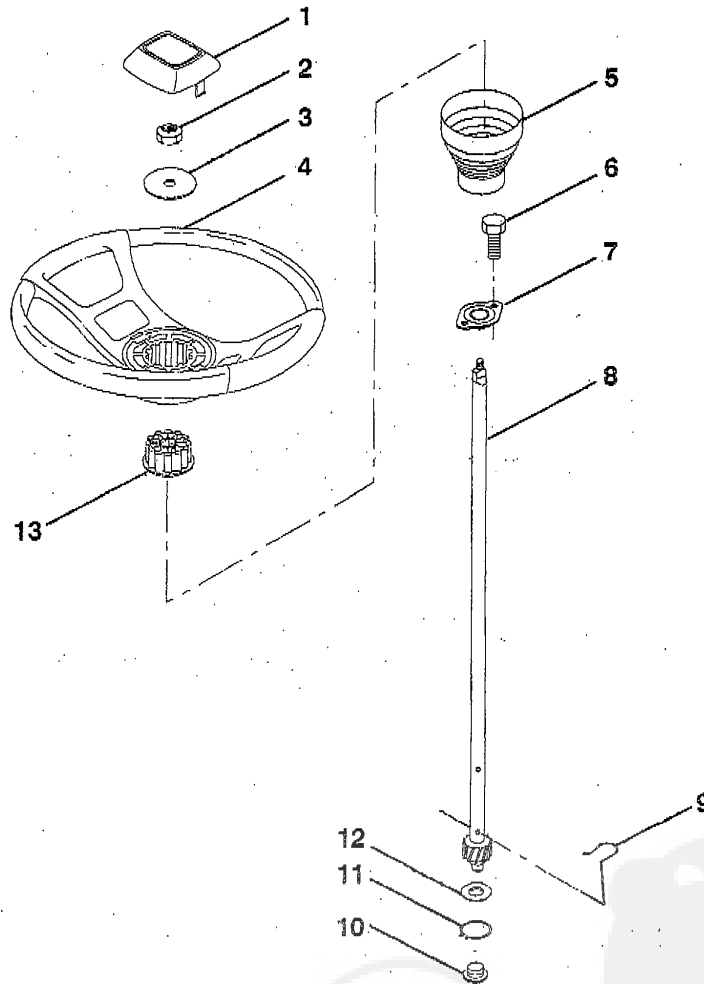
NO. DE REF.	NO. DE PIECE	DESCRIPTION
1	72050411	Boulon du chariot 1/4-20 x 1-3/8
2	127422X	Siège
3	74641008	Vis à tôle fendue #10-32 x 1/2
4	73680500	Ecrou frein 5/16-18
5	105529X	Boulon à épaulement 5/16-18
6	4171R	Pince isolée
7	73951000	Ecrou à taquets #10-32
8	74760612	Boulon H 3/8-16 x 3/4
9	126656X	Support de pivot du siège
10	126471X	Pince isolée
11	19131210	Rondelle 12/32 x 3/4 x 10 Ga.
12	73680600	Ecrou frein 3/8-16

NO. DE REF.	NO. DE PIECE	DESCRIPTION
13	74780814	Boulon H 1/2-13 x 7/8 Gr. 5
14	10040800	Rondelle frein à ressort hélicoïdal 1/2
15	19171912	Rondelle, 17/32 x 1-3/16 x 12 Ga.
16	127018X	Boulon à épaulement
17	121251X	Bande en mousse
18	123976X	Ecrou frein grand à collet
19	121248X	Douille de bouton-pression
20	121250X	Ressort de compression
21	121249X	Entretoise fendue 28 x .88
22	121246X	Support de fixation d'interrupteur
23	131451	Bac du siège

LA VISSERIE MONTREE EST PLUS GRANDE POUR FACILITER L'IDENTIFICATION

DÉSSIN DETAILLE DES PIÈCES

VOLANT DE DIRECTION



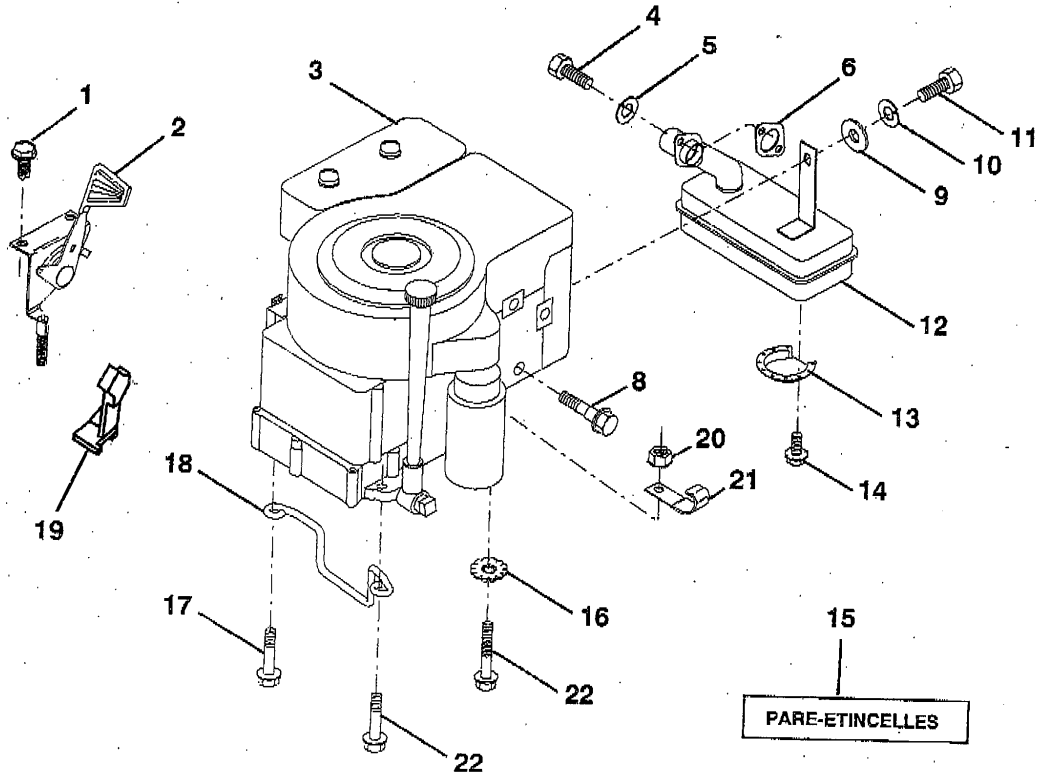
NO. DE REF.	NO. DE PIÈCE	DESCRIPTION
1	100710L	Insert du volant de direction
2	7810H	Ecrou frein 3/8-24
3	19133808	Rondelle 12/32 x 2-3/8 x 8 Ga.
4	100713N	Volant de direction
5	121897X	Manchon de direction
6	17431008	Vis H #10-16 x 1/2
7	102803X	Douille de direction

NO. DE REF.	NO. DE PIÈCE	DESCRIPTION
8	123651X	Arbre de direction
9	124210X	Collier de direction
10	123438X	Douille inférieure de direction
11	12000045	Bague de fermeture
12	19211616	Rondelle 21/32 x 1 x 16 Ga.
13	104820X	Adapteur du volant de direction

LA VISSERIE MONTÉE EST PLUS GRANDE POUR FACILITER L'IDENTIFICATION.

DESSIN DETAILLE DES PIECES

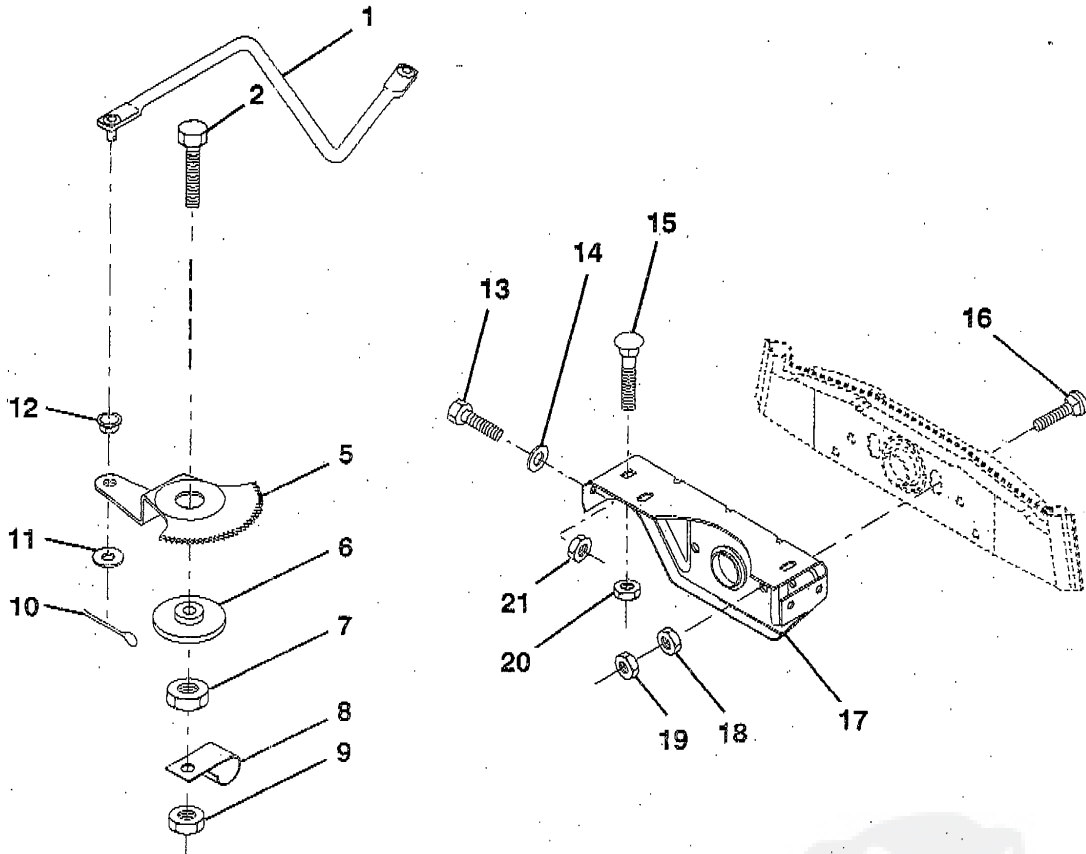
MOTEUR / COMMANDE DES GAZ



NO. DE REF.	NO. DE PIECE	DESCRIPTION	NO. DE REF.	NO. DE PIECE	DESCRIPTION
1	17720408	Vis autotaraudeuse H 1/4-20 x 1/2	12	123676X	Silencieux
2	133025	Contrôle de commande des gaz	13	101326L	Déflecteur de silencieux
3	-----	* Moteur de B & S, No. de Modèle 258707	14	17030808	Vis frein croisillon H 8 x 1/2 ABTPS
4	71070512	Boulon H à tête 5/16-18 x 3/4	15	121851X	Pare-etincelles (facultatif)
5	10040500	Rondelle frein à ressort hélicoïdal 5/16	16	11050600	Rondelle frein à dents ext. 3/8
6	125593X	Garniture d'échappement	17	17490624	Vis H à tête rondelle à filets laminage 3/8-16 x 1-1/2
8	121094X	Boulon à épaulement 5/16 UNC	18	126636X	Guide-courroie d'entraînement;
9	19101216	Rondelle 5/16 x 3/4 x 1/8	19	133097	Arrêt toir de commande des
10	10040400	Rondelle frein à ressort hélicoïdal 1/4	20	73510600	Ecrou à taquets 3/8-16
11	74780412	Boulon H 1/4-20 UNC x 1-1/2	21	2751R	Collier de conduite d'essence
			22	17490632	Vis à filets laminage à tête rondelle 3/8-16 x 1-1/2

*Commandez de la société de Briggs et Stratton

LA VISSERIE MONTREE EST PLUS GRANDE POUR FACILITER L'IDENTIFICATION.

DESSIN DE TAILLE DES PIÈCES**SECTEUR DENTE / SUPPORT DE L'ESSIEU**

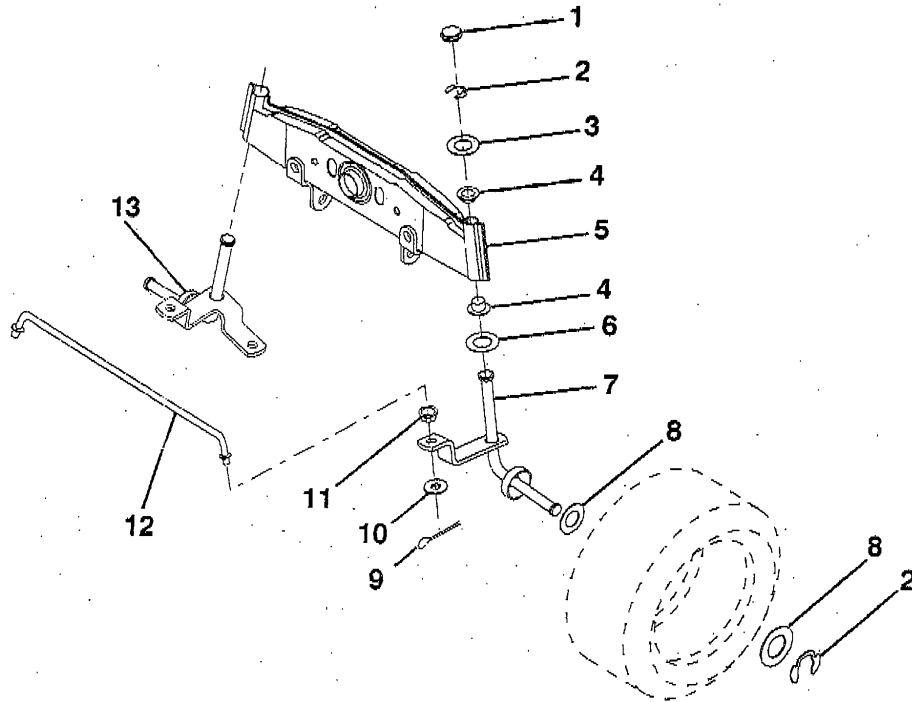
NO. DE REF.	NO. DE PIÈCE	DESCRIPTION
1	132566	Barre de direction
2	74780828	Boulon H 1/2-13 x 1-3/4
5	121926X	Secteur denté
6	121927X	Douille
7	73030800	Ecrou frein H 1/2-13 UNC
8	126472X	Pince isolée
9	73680800	Ecrou frein 1/2-13
10	76020412	Goupille fendue 1/8 x 3/4
11	19131316	Rondelle 13/32 x 13/16 x 16 Ga.

NO. DE REF.	NO. DE PIÈCE	DESCRIPTION
12	126847X	Douille
13	74760512	Boulon H. 5/16-18 UNC x 3/4
14	19111416	Rondelle 11/32 x 7/8 x 16 Ga.
15	72110606	Boulon du chariot 3/8-16 UNC x 3/4
16	72140622	Boulon du chariot
17	121912X	Support de l'essieu antérieur
18	73220600	Ecrou H 3/8-16 UNC
19	73930600	Ecrou frein 3/8-16 UNC
20	73680600	Ecrou frein 3/8-16 UNC
21	73680500	Ecrou frein 5/16-18

LA VISSERIE MONTREE EST PLUS GRANDE POUR FACILITER L'IDENTIFICATION.

DESSIN DE TAILLE DES PIECES

ESSIEU ANTERIEUR



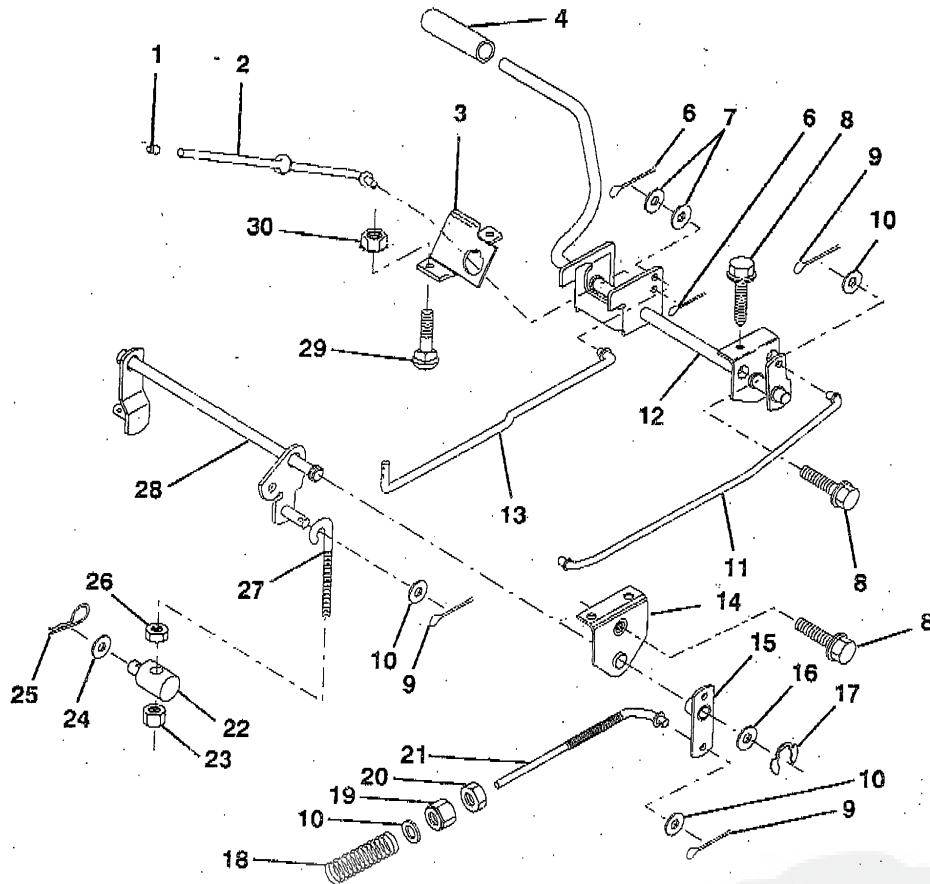
NO. DE REF.	NO. DE PIECE	DESCRIPTION
1	121232X	Chapeau de broche
2	12000029	Bague en ressort
3	121748X	Rondelle 25/32 x 1-5/8 x 16 Ga.
4	121922X	Manchon en nylon
5	121914X	Essieu antérieur
6	6266H	Palier de butée
7	121919X	Ens. de broche C.D.

NO. DE REF.	NO. DE PIECE	DESCRIPTION
8	121749X	Rondelle 25/32 x 1-1/4 x 16 Ga.
9	76020412	Goupille fendue 1/8 x 3/4
10	19131316	Rondelle 13/32 x 13/16 x 16 Ga.
11	126847X	Douille
12	121924X	Bielle d'accouplement
13	121916X	Ens. de broche C.G.

LA VISSERIE MONTREE EST PLUS GRANDE POUR FACILITER L'IDENTIFICATION.

DESSIN DETAILLE DE PIECES

FREIN / ENS. DE LEVAGE ARRIERE DE LA TONDEUSE

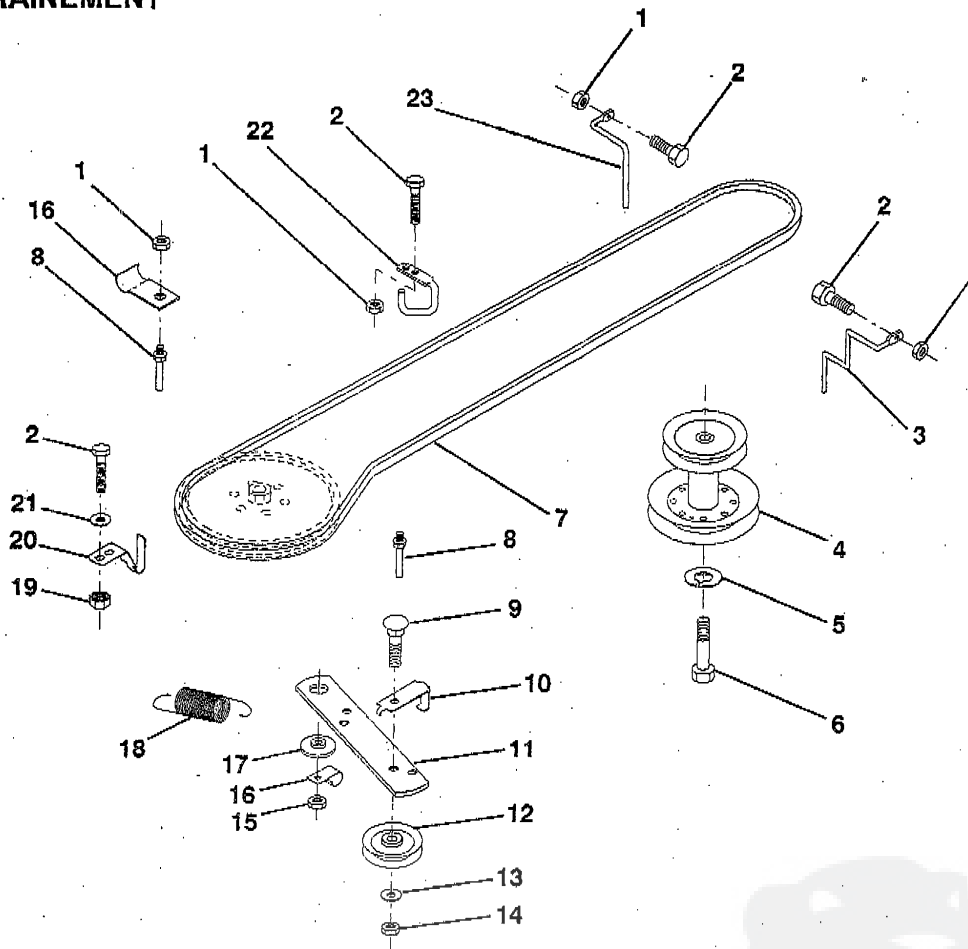


NO. DE REF.	NO. DE PIECE	DESCRIPTION	NO. DE REF.	NO. DE PIECE	DESCRIPTION
1	71673	Chapeau de plongeur	18	106888X	Ressort du tige de frein
2	123436X	Tige du frein de stationnement	19	73680600	Ecrou frein 3/8-16 UNC
3	123437X	Support du frein de stationnement	20	73350600	Contre-écrou H 3/8-16.
4	8883R	Couverture de pédale	21	131460	Tige de frein arrière
6	76020312	Goupille fendue 3/32 x 3/4	22	127378	Tourillon de levage
7	19131016	Rondelle 13/32 x 5/8 x 16 Ga.	23	73680600	Ecrou frein 3/8-16 UNC
8	17490508	Vis H à laminage 5/16-18 x 1/2	24	19132012	Rondelle 13/32 x 1-1/4 x 12 Ga.
9	76020412	Goupille fendue 1/8 x 3/4	25	4921H	Ressort de retenue
10	19131316	rondelle 13/32 x 13/16 x 16 Ga.	26	73930600	Ecrou frein 3/8-16 UNC
11	131656	Tige de frein antérieur	27	127369	Raccord fileté
12	133483	Ens. de pédale d'embrayage/train	28	127358	Ens. de levage arrière de tondeuse
13	123394X	Tige d'embrayage	29	72110506	Boulon du chariot 5/16-18 x 3/4
14	121978X	Support de l'arbre de levage	30	73510500	Ecrou à taquets 5/16-16 UNC
15	133332	Ens. de bras de pivot du frein			
16	19251816	Rondelle 25/32 x 1-1/8 x 16 Ga.			
17	12000034	Bague en ressort			

LA VISSERIE MONTREE EST PLUS GRANDE POUR FACILITER L'IDENTIFICATION.

DESSIN DETAILLE DES PIECES

ENTRAINEMENT

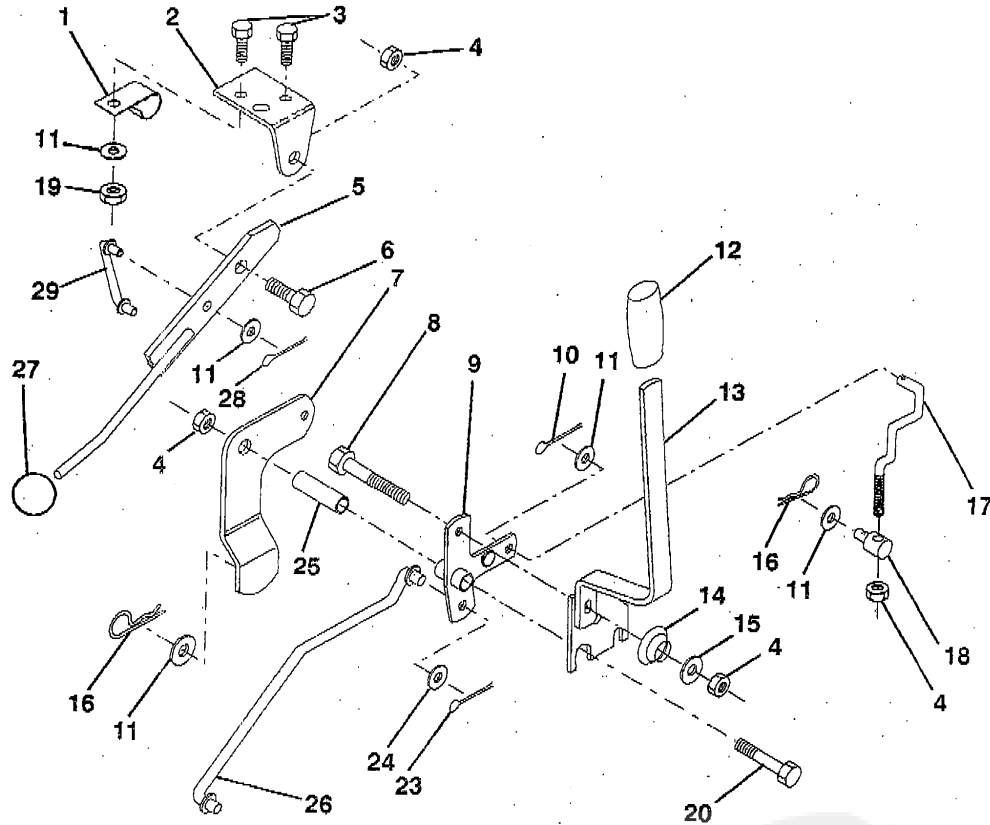


NO. DE REF.	NO. DE PIECE	DESCRIPTION	NO. DE REF.	NO. DE PIECE	DESCRIPTION
1	73680500	Ecrou frein 5/16-18	13	19131316	Rondelle 13/32 x 13/16 x 16 Ga.
2	74760512	Boulon H 5/16-18 UNC x 3/4	14	73930600	Ecrou frein 3/8-16 UNC
3	131205	Guide-courroie d'entraînement C.D.	15	73680600	Ecrou frein 3/8-16 UNC
4	134828	Poulie du moteur	16	128471X	Pince isolée
5	10040700	Rondelle frein 7/16	17	122052X	Entretoise
6	71170744	Boulon H 7/16-20	18	131459	Ressort de traction
7	124525X	Courroie en V d'entraînement	19	73510500	Ecrou à taquets 5/16-18 UNC
8	123405X	Guide-courroie d'entraînement	20	123891X	Guide-courroie d'entraînement
9	72140612	Boulon du chariot 3/8-16 UNC x 1-1/2	21	19111016	Rondelle 11/32 x 5/8 x 16 Ga.
10	123396X	Guide-courroie d'entraînement du galet-tendeur	22	123404X	Guide-courroie d'entraînement du châssis
11	123395X	Bras d'embrayage d'entraînement	23	131204	Guide-courroie d'entraînement C.G. de la tondeuse
12	4859J	Galet-tendeur plat			

LA VISSERIE MONTREE EST PLUS GRANDE POUR FACILITER L'IDENTIFICATION.

DESSIN DETAILLE DES PIECES

LEVIER DE LEVAGE DE LA TONDEUSE

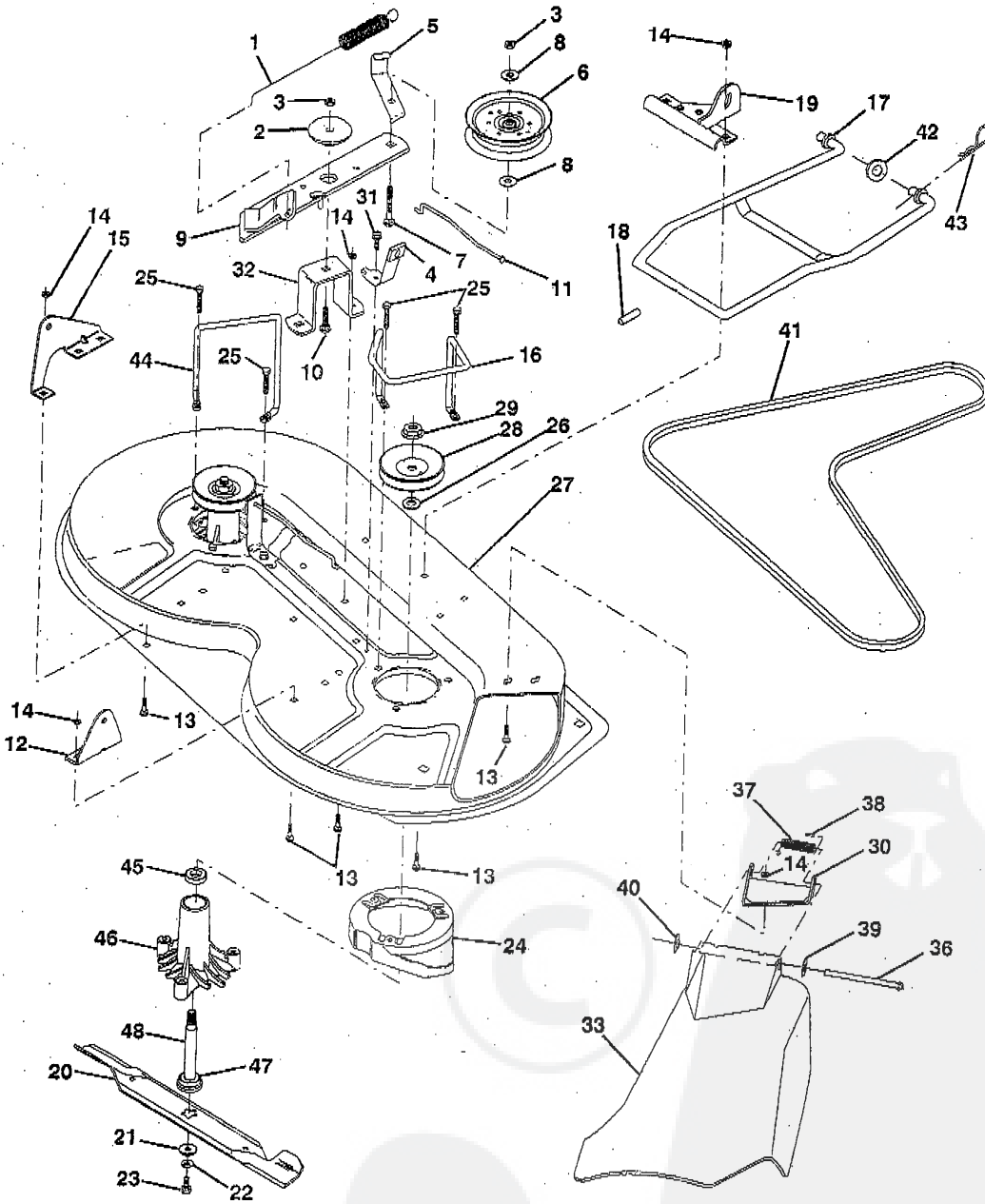


NO. DE REF.	NO. DE PIECE	DESCRIPTION	NO. DE REF.	NO. DE PIECE	DESCRIPTION
1	126470X	Pince isolée	15	19131212	Rondelle 13/32 x 3/4 x 12 Ga.
2	122018X	Support d'embrayage de la tondeuse	16	4921H	Ressort de retenue
3	74780408	Boulon H 1/4-20 UNC x 1/2 Cat. 5	17	127359	Raccord de levage antérieur
4	739880600	Ecrou frein 3/8-16 UNC	18	133205	Tourillon fileté 3/8-18
5	123417X	Ens. du levier d'embrayage	19	73680400	Ecrou frein 1/4-20
6	106451X	Boulon à épaulement	20	74760844	Boulon H 3/8-16 UNC x 2-3/4
7	135371	Ens. de bras d'embrayage	23	76020416	Goupille fendue 1/8 x 1
8	74760636	Boulon H 3/8-16 UNC x 2-1/4	24	19171618	Rondelle 17/32 x 1 x 16 Ga.
9	121930X	Ens. de support de levage	25	121933X	Tube d'entretoise
10	76020412	Goupille fendue 1/8 x 3/4	26	121934X	Tige de levage de la tondeuse
11	19131316	Rondelle 13/32 x 13/16 x 16 Ga.	27	106932X	Bouton
12	122027X	Prise de poignée	28	76020312	Goupille fendue 3/32 x 3/4
13	127028	Ens. de poignée de levage	29	123671X	Tringlerie d'embrayage de la tondeuse
14	123496X	Ressort de compression			

LA VISSERIE MONTREE EST PLUS GRANDE POUR FACILITER L'IDENTIFICATION.

DESSIN DE TAILLE DES PIECES

TONDEUSE

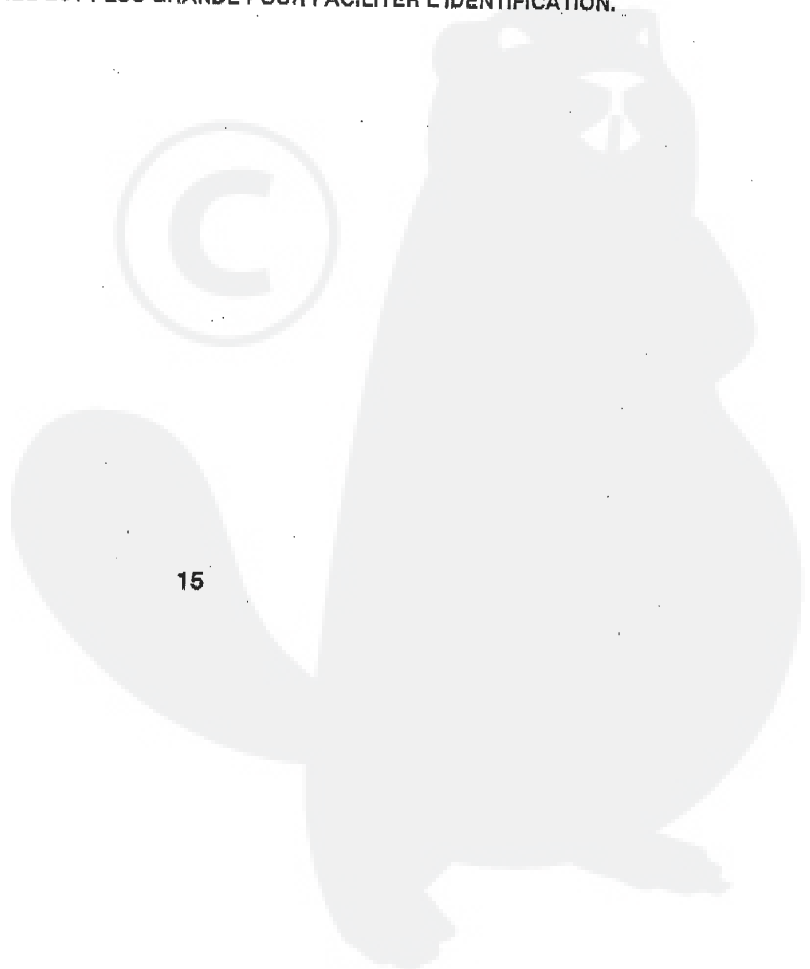
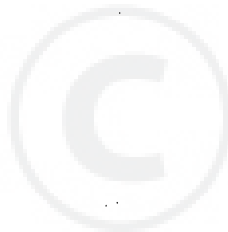


DESSIN DETAILLE DES PIECES

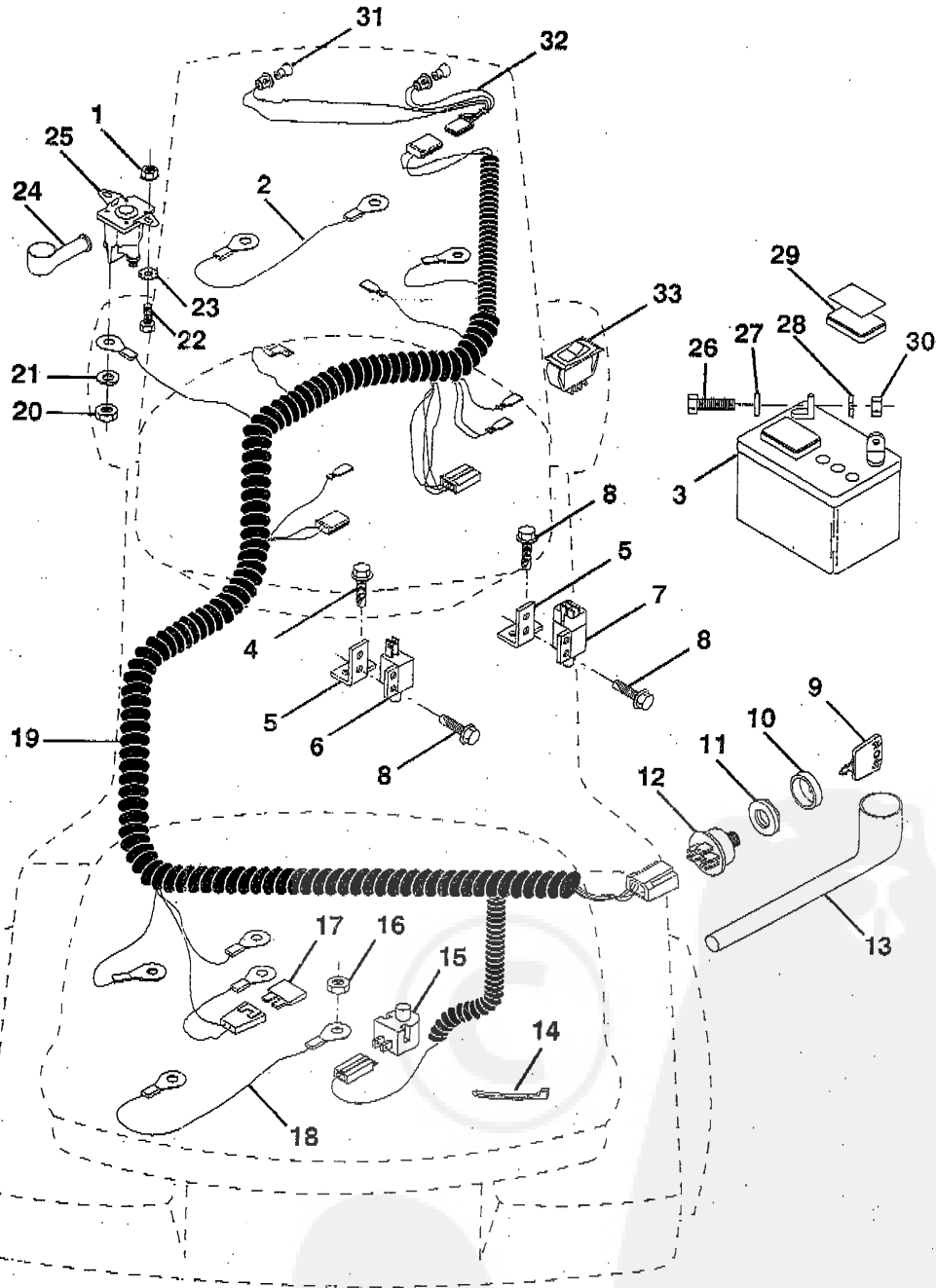
TONDEUSE

NO. DE REF.	NO. DE PIECE	DESCRIPTION	NO. DE REF.	NO. DE PIECE	DESCRIPTION
1	127743	Ressort d'embrayage de la tondeuse	27	129983	Ens. de plate-forme de tonte
2	122052X	Entretoise	28	129207	Poulie du mandrin
3	73680600	Écrou frein	29	73040900	Écrou frein à collet 9/16
4	130840	Ens. de frein	30	126361X	Ens. de support du déflecteur
5	131251	Guide-courroie du galet-tendeur	31	17490508	Vis à filets laminage 5/16-18 x 1/2
6	121316X	Poulie du galet-tendeur	32	122051X	Support du bras du galet-tendeur
7	72110616	Boulon du chariot 3/8-16 x 2 Cat. 5	33	131560	Déflecteur
8	19131410	Rondelle 13/21 x 7/8 x 10 Ga.	36	121980X	Tige de charnière
9	127744	Bras du galet-tendeur	37	123713X	Ressort de torsion du déflecteur
10	72110608	Boulon du chariot 3/8-16 x 1	38	105304X	Capuchon du manchon
11	130841	Tige de frein	39	19111016	Rondelle 11/32 x 5/8 x 16 Ga.
12	127356	Support de levage C.D. postérieur	40	110452X	Écrou poussoir
13	72140505	Boulon du chariot 5/16-18 x 5/8	41	131264	Courroie en V
14	73680500	Écrou frein 5/16-18	42	19171616	Rondelle 11/32 x 5/8 16 Ga.
15	127357	Support de levage C.G. postérieur	43	3146R	Ressort de retenue
16	130837	Guide C.D.	44	130836	Guide C.G.
17	128508	Raccord de stabilisateur	45	110485X	Palier
18	128511	Goupille d'entraînement	46	128774	Carter du mandrin
19	127380	Ens. de support antérieur	47	129895	Palier
20	127841	Lame	48	133172	Arbre du mandrin
21	129962	Rondelle durcie	--	130794	Ens. de mandrin (y compris les no. de réf. 22-23, 26, 29 et 45-48)
22	10030600	Rondelle frein 3/8	--	134021	Plate-forme de tonte complète
23	850857	Boulon 3/8-24 x 1-1/4 Cat. 8			
24	128961	Déflecteur			
25	78158	Boulon 5/16-18 x 1-1/4			
26	129963	Rondelle			

LA VISSERIE MONTREE EST PLUS GRANDE POUR FACILITER L'IDENTIFICATION.



DESSIN DETAILLE DES PIECES ELECTRIQUE

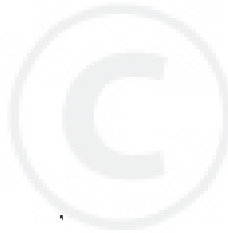


DESSIN DETAILLE DES PIECES

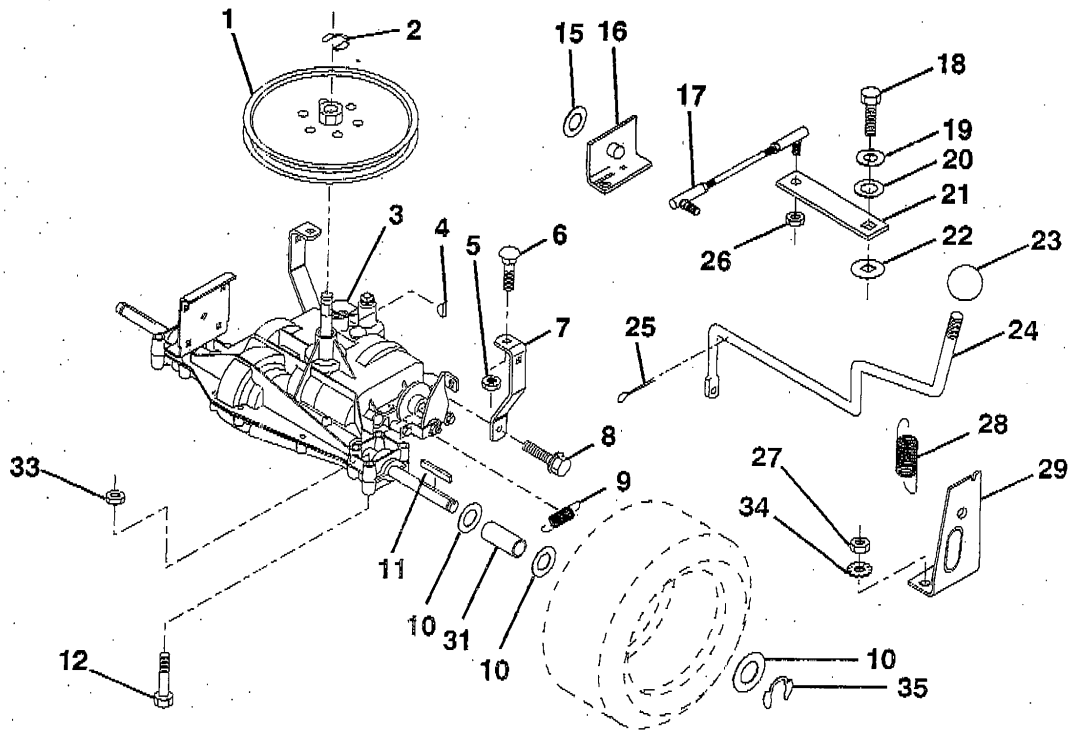
ELECTRIQUE

NO. DE REF.	NO. DE PIECE	DESCRIPTION	NO. DE REF.	NO. DE PIECE	DESCRIPTION
1	73510400	Ecrou à taquets H 1/4-20	17	108824X	Fusible
2	108423X	Ensemble de câble	18	128353	Ensemble de câble
3	133909	Batterie	19	132222	Harnais de câbles d'allumage
4	17211008	Vis taraudeuse à tête rondelle #10-16 x 1/2	20	73350400	Contre-écrou H 1/4-20
5	108236X	Support de l'interrupteur	21	10090400	Rondelle frein 1/4
6	104445X	Interrupteur de verouillage	22	74780408	Boulon H 1/4-20 UNC x 1/2 Cat. 5
7	109553X	Interrupteur de verouillage	23	11050400	Rondelle frein aux dents ext. 1/4
8	17021008	Vis taraudeuse H #10-24 x 1/2	24	131563	Couvercle de borne
9	122147X	Clé moulée	25	109081X	Solénoïde
10	123620X	Couverture de la clé de contact	26	74760412	Boulon H 1/4-20 UNC x 3/4
11	124211X	Ecrou d'allumage	27	19091016	Rondelle 9/32 x 5/8 x 16
12	4406R	Interrupteur d'allumage	28	10040400	Rondelle frein 1/4
13	124083X	Couverture de l'interrupteur d'allumage	29	121264X	Bouchon de batterie
14	7192J	Attache-câble	30	73220400	Ecrou H 1/4-20 UNC
15	121305X	Interrupteur du plongeur	31	7662J	Ampoule
16	73510500	Ecrou à taquets H 5/16-18	32	127441X	Douille de harnais de câble des phares
			33	110712X	Interrupteur des phares

LA VISSERIE MONTREE EST PLUS GRANDE POUR FACILITER L'IDENTIFICATION.



**BOUCIN DETAILLE DES PIECES
TRANSAXE**

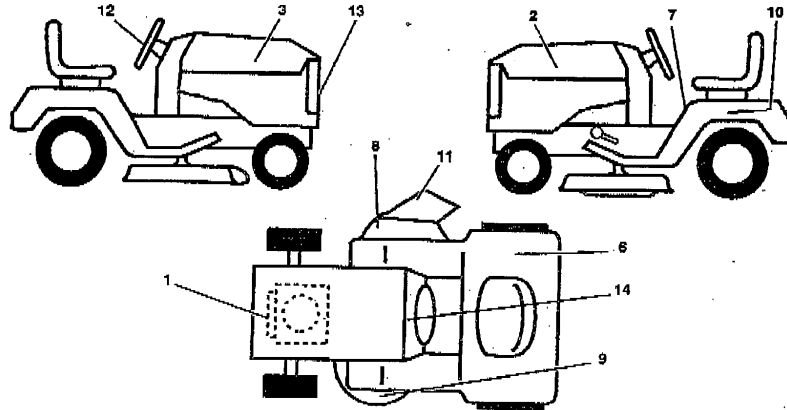


NO. DE REF.	NO. DE PIECE	DESCRIPTION	NO. DE REF.	NO. DE PIECE	DESCRIPTION
1	123385X	Poulie	19	10040400	Rondelle frein 1/4
2	12000028	Bague de fermeture	20	19091210	Rondelle 9/32 x 3/4 x 10 Ga.
3	123655X	Transaxe Dana 6 vitesses numéro de modèle 4360-15	21	123539X	Bras de changement de vitesse
4	2228M	Clavette disque #9	22	105701X	Rondelle de la plaque de changement de vitesse
5	73680500	Ecrou frein 5/16-18	23	106933X	Bouton
6	72140506	Boulon du chariot 5/16-18 UNC x 3/4	24	128215	Ens. du levier de changement de vitesse
7	123378X	Bande de torsion	25	76020416	Goupille fendue 1/8 x 1
8	17490512	Vis à filets laminage 5/16-18 x 3/4	26	73810500	Ecrou H en nylon
9	110422X	Ressort de frein	27	73510500	Ecrou à taquets 5/16-18
10	121749X	Rondelle 25/32 x 1-1/4 x 16 Ga.	28	128085	Ressort de traction
11	123583X	Clé carrée	29	128084	Support du levier de changement de vitesse C.D.
12	74760644	Boulon H 3/8-16 x 2-3/4	31	123409X	Entretoise fendue
15	19171616	Rondelle 17/32 x 1 x 16 Ga.	33	73680600	Ecrou frein 3/8-16
16	124600X	Support du levier de changement de vitesse C.G.	34	11050500	Rondelle à dents ext. 5/16
17	123632X	Raccord de changement de vitesse	35	12000001	Bague en E
18	71040412	Boulon H 1/4-28 UNF x 3/4 Cat. 8			

LA VISSERIE MONTREE EST PLUS GRANDE POUR FACILITER L'IDENTIFICATION.

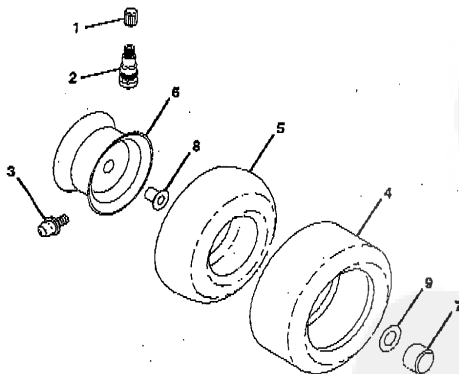
DESSIN DETAILLE DES PIECES

DECALCOMANIES



NO. DE REF.	NO. DE PIECE	DESCRIPTION
1	120601X	Décalcomanie, C.V., Moteur
2	129810	Décalcomanie, capot, C.G.
3	129809	Décalcomanie, capot, C.D.
6	125690X	Décalcomanie, dBA 100
7	120822X	Décalcomanie, attention, Ang./Fr.
8	123658X	Décalcomanie, danger, Ang./Fr.
9	109820X	Décalcomanie, lames rotatives, Ang./Fr.
10	121549X	Décalcomanie, attention de batterie
11	123649X	Décalcomanie, avertissement, Ang./Fr.
12	129811	Décalcomanie, volant de direction de marque fabriqué
13	126860X	Décalcomanie, boîte des phares
14	123637X	Décalcomanie, instructions d'utilisation, Ang./Fr.
--	131745	Manuel d'utilisation
--	134978	Manuel des pièces de rechange

ROUES ET PNEUS



NO. DE REF.	NO. DE PIECE	DESCRIPTION
1	59192	Capuchon de valve
2	65139	Tubulure
3	278H	Graisseur (roues antérieures seulement)
4	124142X	Pneu antérieur
4	124143X	Pneu postérieur
5	59904	Chambre à air antérieure (article de service facultatif)
5	8134H	Chambre à air postérieure (article de service facultatif)
6	122394X311	Jante antérieure
6	123412X311	Jante postérieure
7	104757X	Chapeau d'axe
8	9040H	Palier à bride
9	121748X	Rondelle 25/32 x 1-5/8 x 16 Ga.