

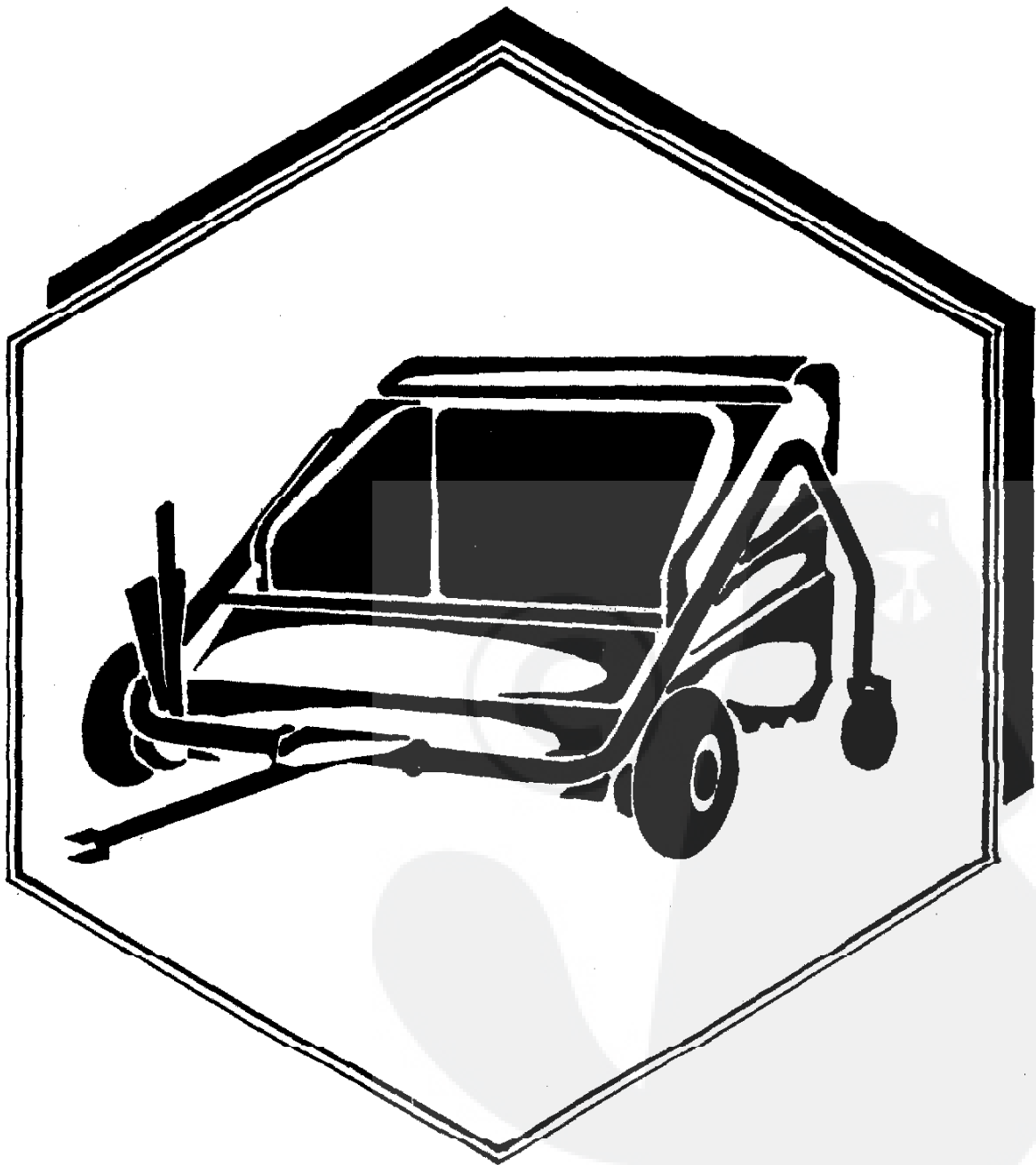
# NOMENCLATURE PIECES DE RECHANGE

DESIGNATION PRODUIT : **PRO 120**

REFERENCE PRODUIT : **24.309.01**

REFERENCE FASCICULE : **24.310.01**

EDITION NUMERO : **0998**



I M P O R T A N T

NOTEZ ICI LE NUMERO DE SERIE DE VOTRE MACHINE ET MENTIONNEZ LE A CHAQUE COMMUNICATION AVEC LE CONSTRUCTEUR OU SON VENDEUR.

CECI EST PARTICULIEREMENT IMPORTANT POUR LA COMMANDE DE PIECES DETACHEES.

MACHINE TYPE : **PRO 120**

N° SERIE :

\* \* \* \* \*

LES TERMES COTE GAUCHE OU COTE DROIT LORQU'ILS SONT UTILISES S'APPLIQUENT A LA MACHINE VUE DE L'ARRIERE.

LES INDICATIONS ENTRE PARENTHESES DANS LE TEXTE, PAR EXEMPLE (3B), SIGNIFIENT REPERE B SUR LA FIGURE 3, (4C) SIGNIFIENT REPERE C FIGURE 4.

\* \* \* \* \*

LES INFORMATIONS DONNEES DANS CE FASCICULE SONT VALABLES AU MOMENT DE LA PUBLICATION.

CEPENDANT, COMPTE TENU DE L'EVOLUTION CONSTANTE DES MATERIELS CHAMPENOIS, DES CHANGEMENTS DE CARACTERISTIQUES PEUVENT INTERVENIR DE TEMPS EN TEMPS.

\* \* \* \* \*

AU CAS OU LES INFORMATIONS DONNEES DANS CE FASCICULE NE CORRESPONDRAIENT PAS A LA MACHINE QUE VOUS POSSEDEZ, CONTACTEZ LE SERVICE TECHNIQUE CHAMPENOIS QUI VOUS RENSEIGNERA.

\* \* \* \* \*

CETTE MACHINE A ETE TESTEE ET N'EST PAS DANGEREUSE SI ELLE EST UTILISEE SOIGNEUSEMENT.

ASSUREZ VOUS QUE L'OPERATEUR SOIT BIEN INFORME DE L'UTILISATION ET DE L'ENTRETIEN DE LA MACHINE.

\* \* \* \* \*

L'USAGE DE LA NOMENCLATURE PIECE DE RECHANGE PERMET LA BONNE COMPREHENSION ENTRE L'UTILISATEUR, LE SERVICE APRES VENTE ET LE CONSTRUCTEUR.

CETTE NOMENCLATURE CONTIENT LES RENSEIGNEMENTS SUIVANTS :

- REPERE DE LA PIECE SUR LA VUE ECLATE
- REFERENCE DE LA PIECE
- DESIGNATION DE LA PIECE
- QUANTITE PAR MACHINE
- N° DE SERIE DU DEBUT D'APPLICATION
- N° DE SERIE DE LA FIN D'APPLICATION

CHAPITRES	PAGES	PUBLICATION N°
1. INDEX	1	0998
2. CARACTERISTIQUES TECHNIQUES	2	0998
3. DESCRIPTION	3	0998
4. UTILISATION	4	0998
5. ENTRETIEN	5	0998
6. PIECES DETACHEES		
-ENS. BATI-ROULETTE- FLECHE-PANIER	6-1 & 6-2	0998
-ENS. ROUE	7-1 & 7-2	"
-ENS. BROSSE	8-1 & 8-2	"
-ENS. MECANISME-DEFL.	9-1 & 9-2	"

TYPE : BALAI RAMASSEUR TRAIINE

DIMENSIONS (mm) HAUTEUR	810
LARGEUR	1540
LONGUEUR AVEC ATTELAGE	1980
LARGEUR TRAVAIL	1200
POIDS (KG)	85
VOLUME DU PANIER (en l)	400

VITESSE OPTIMALE DE TRAVAIL (Km/h) : 5 à 7

DEUX ROUES A L'AVANT (300 x 4)

DEUX ROUES A L'ARRIERE Ø 160 PIVOTANTES.

BROSSES AVEC FIBRES EN NYLON.

ENTRAINEMENT BROSE PAR ROUES AVANT AVEC ENCLIQUETAGE BREVETE

ATTELAGE : STANDARD

UTILISATION : PELOUSE, ESPACES-VERTS, PETIT PARC ...

RAMASSAGE : GAZON, FEUILLES MORTES, GRAVILLONS ...

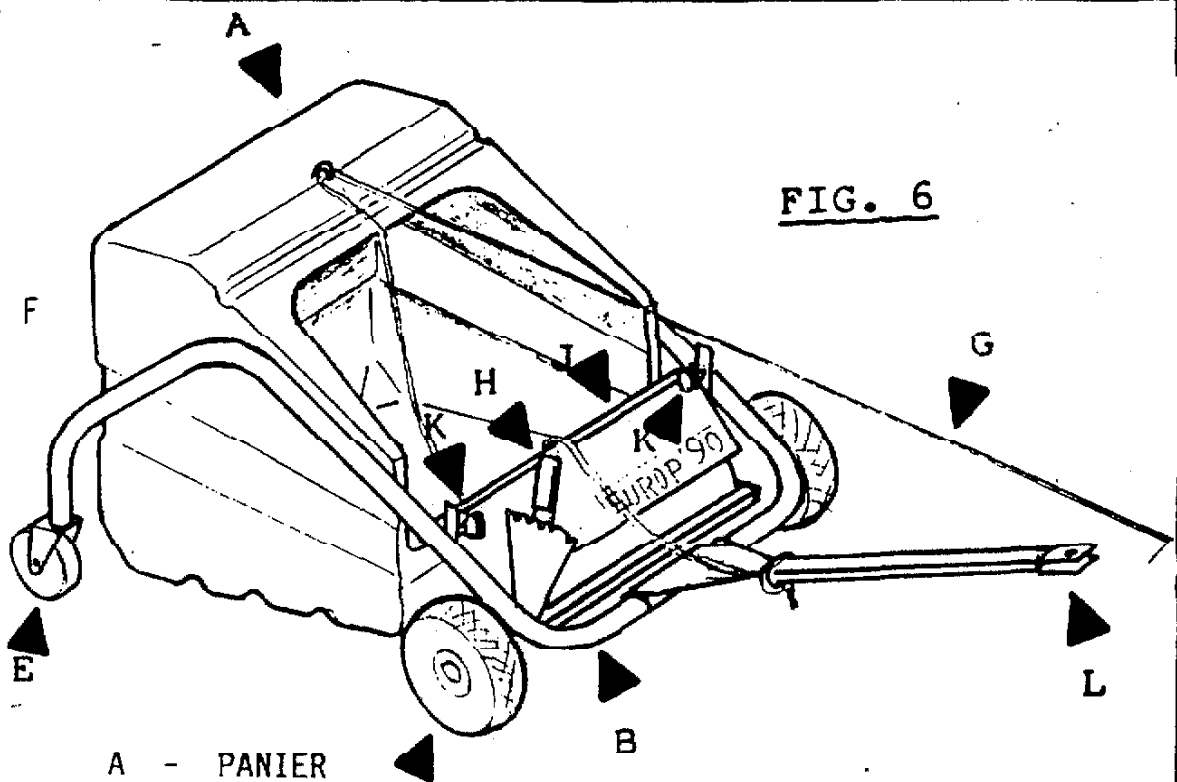
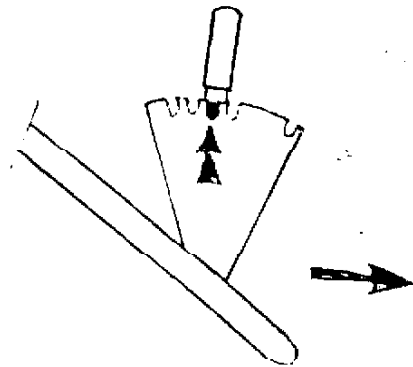


FIG. 6

- A - PANIER
- B - BROSSE
- D - ROUES ENTRAINEUSES
- E - ROUES PIVOTANTES
- G - CORDE
- H - REGLAGE HAUTEUR BROSSE
- J - DEFLECTEUR
- K - REGLAGE DEFLECTEUR
- L - ATTELAGE

**CONSEIL D'UTILISATION**

Dans la majorité des travaux de ramassage, la position ci-contre est conseillée afin d'obtenir le meilleur engrenement des dentures.



(1) POUR FACILITER L'AMORCAGE DU VIDAGE DU PANIER, TIRER EN LEVANT LA CORDE.

**4 - INSTRUCTIONS D'UTILISATION****a) POINT CAPITAL DU BON FONCTIONNEMENT DE LA RAMASSEUSE : LE REGLAGE DE LA HAUTEUR DE LA BROSSE.**

LE REGLAGE SE FAIT EN TIRANT LE LEVIER (6H), SITUE SUR LE COTE AVANT DROIT DE LA MACHINE, VERS LE HAUT.

AU DEMARRAGE IL FAUT POSITIONNER LE LEVIER AU SECOND CRAN AV PRATIQUE DANS LE SECTEUR. AVANCER UN PEU AVEC LA MACHINE ET DESCENDRE PROGRESSIVEMENT LA BROSSE JUSQU'A CE QU'ELLE RAMASSE L'HERBE AVEC UN BROSSAGE AUSSI LEGER QUE POSSIBLE. NORMALEMENT L'EXTREMITÉ DES CRINS DE LA BROSSE NE DOIT PAS DESCENDRE A PLUS DE 6 MM EN DESSOUS DE L'HERBE A RAMASSER. SI LA BROSSE SE BLOQUE, SI LA MACHINE GLISSE SUR L'HERBE, C'EST PARCE QUE LA BROSSE EST REGLEE TROP BAS. IL FAUT LA REMONTER AU MAXIMUM ET REFAIRE LE REGLAGE.

**b) LE DEFLECTEUR FIXE PAR DEUX VOLANTS (6K) PERMET, PAR UN REGLAGE TRES PRECIS, D'OBTENIR LE REMPLISSAGE OPTIMAL DU PANIER DANS TOUTES LES CONDITIONS DE RAMASSAGE.****c) LA VIDANGE DU PANIER (6A) SE FAIT EN TIRANT SUR LA CORDE EN NYLON (6G)<sup>(1)</sup>: APRES LE TRAVAIL, POSITIONNER LE LEVIER (6H) A LA POSITION EXTREME AVANT DU SECTEUR, LA BROSSE EST ALORS DEBRAYEE ET A LA HAUTEUR MAXIMUM.**

NOTA BENE : LA VITESSE DE LA MACHINE AU TRAVAIL NE DEVRA JAMAIS EXCÉDER 7 KM/H.

- CETTE MACHINE EST DESTINEE A TRAVAILLER SUR DES PELOUSES DONT L'HERBE EST COUPEE REGULIEREMENT. CE N'EST PAS UNE MACHINE AGRICOLE TOUS TERRAINS.

5 - INSTRUCTIONS D'ENTRETIEN

a) BROSSE : VERIFIER DE TEMPS EN TEMPS LA PROPRETE DE LA BROSSE ET ENLEVER, LE CAS ECHEANT, LES FICELLES QUI POURRAIENT S'ETRE ENROULEES.

b) ROUES : UNE FOIS PAR AN, DEMONTER LES ROUES, NETTOYER LES ENGRENAGES A L'ESSENCE OU AU GAZ-OIL, VERIFIER LES ENCLIQUETAGES, GRAISSER ET REMONTER.

(LES ROULEMENTS SONT GRAISSES A VIE ET ETANCHES).

c) PNEUS : PRESSION 2 KG/CM<sup>2</sup>

d) STOCKAGE : EXPOSER LE MOINS POSSIBLE AUX INTEMPERIES. METTRE LA BROSSE EN POSITION HAUTE, LEVIER (6H) VERS L'AVANT. CETTE PRECAUTION EVITERA UNE DEFORMATION IRREVERSIBLE DES FIBRES DE BROSSE.

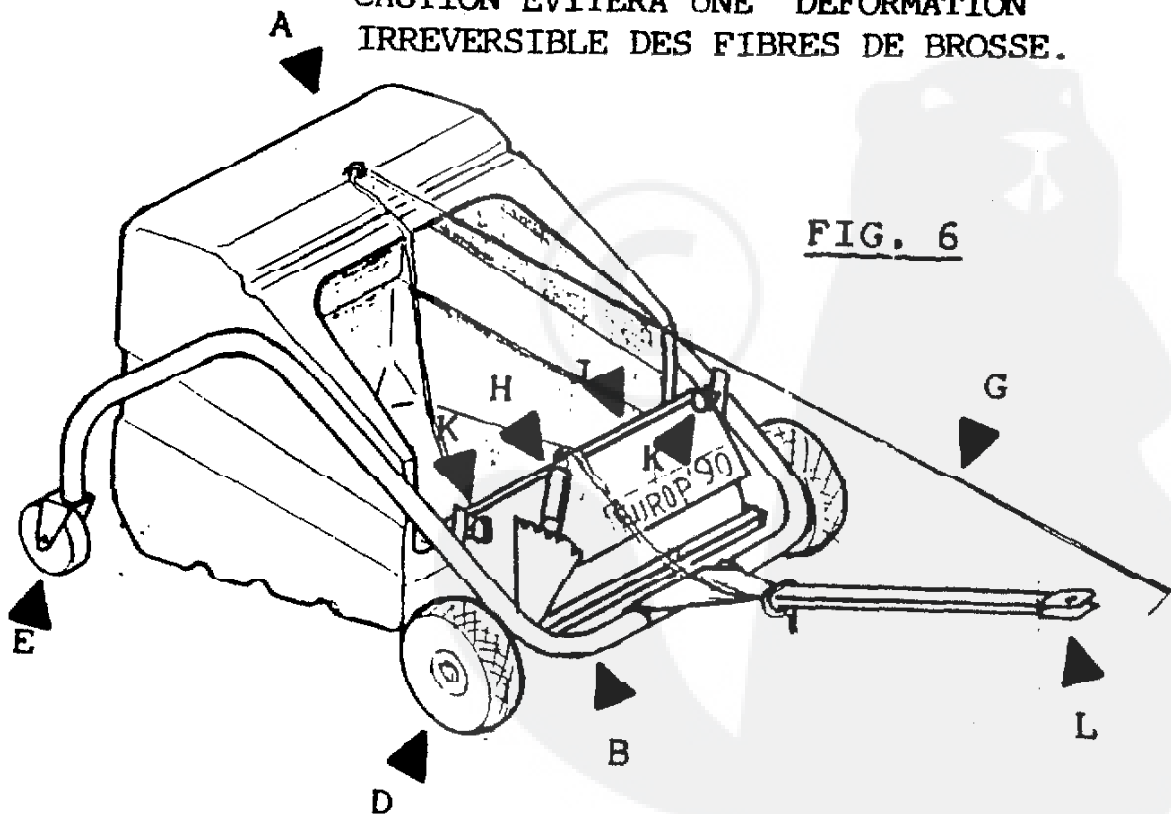
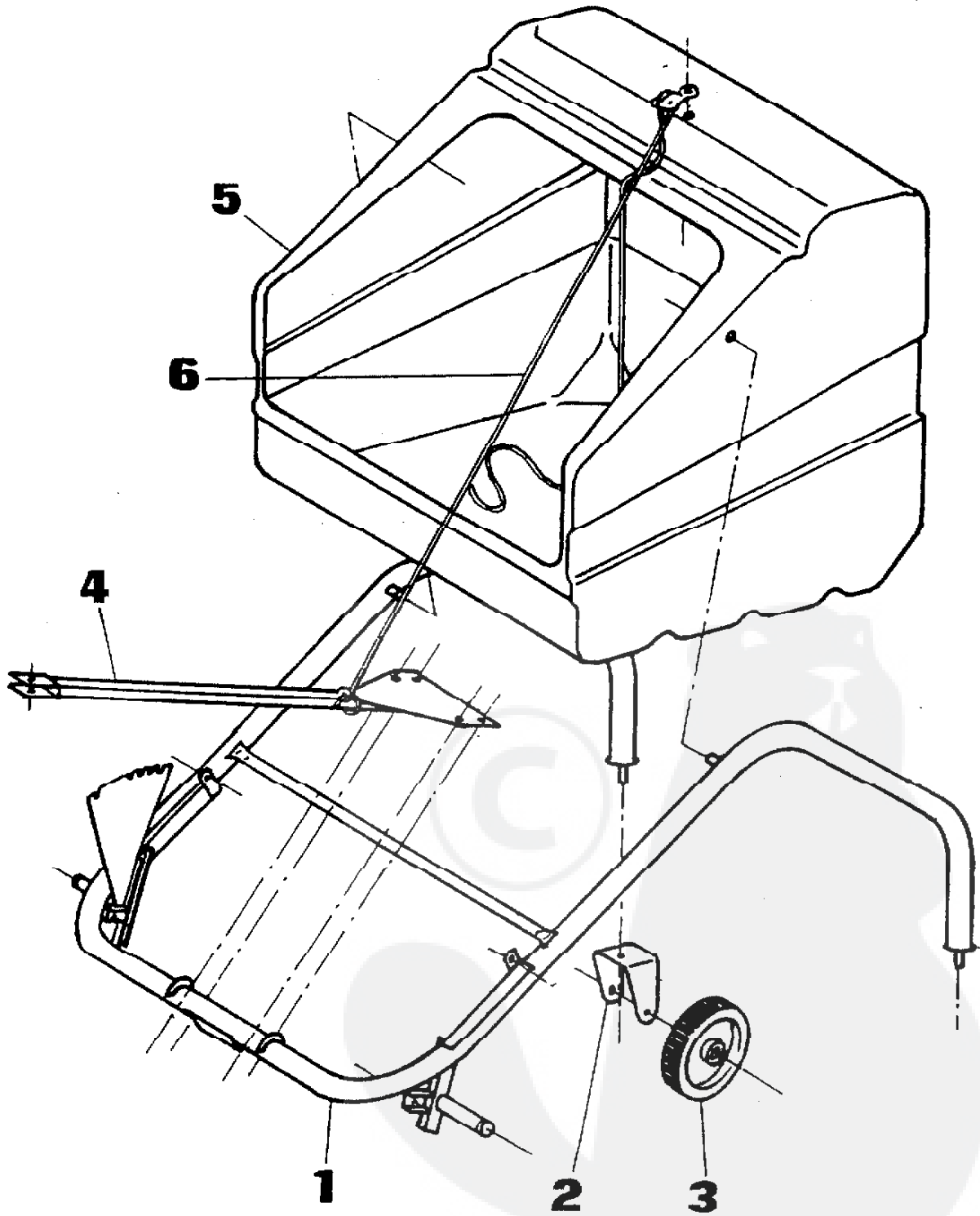


FIG. 6

e) LAVAGE : AU JET D'EAU APRES CHAQUE UTILISATION.





24.310.01<sup>2</sup>

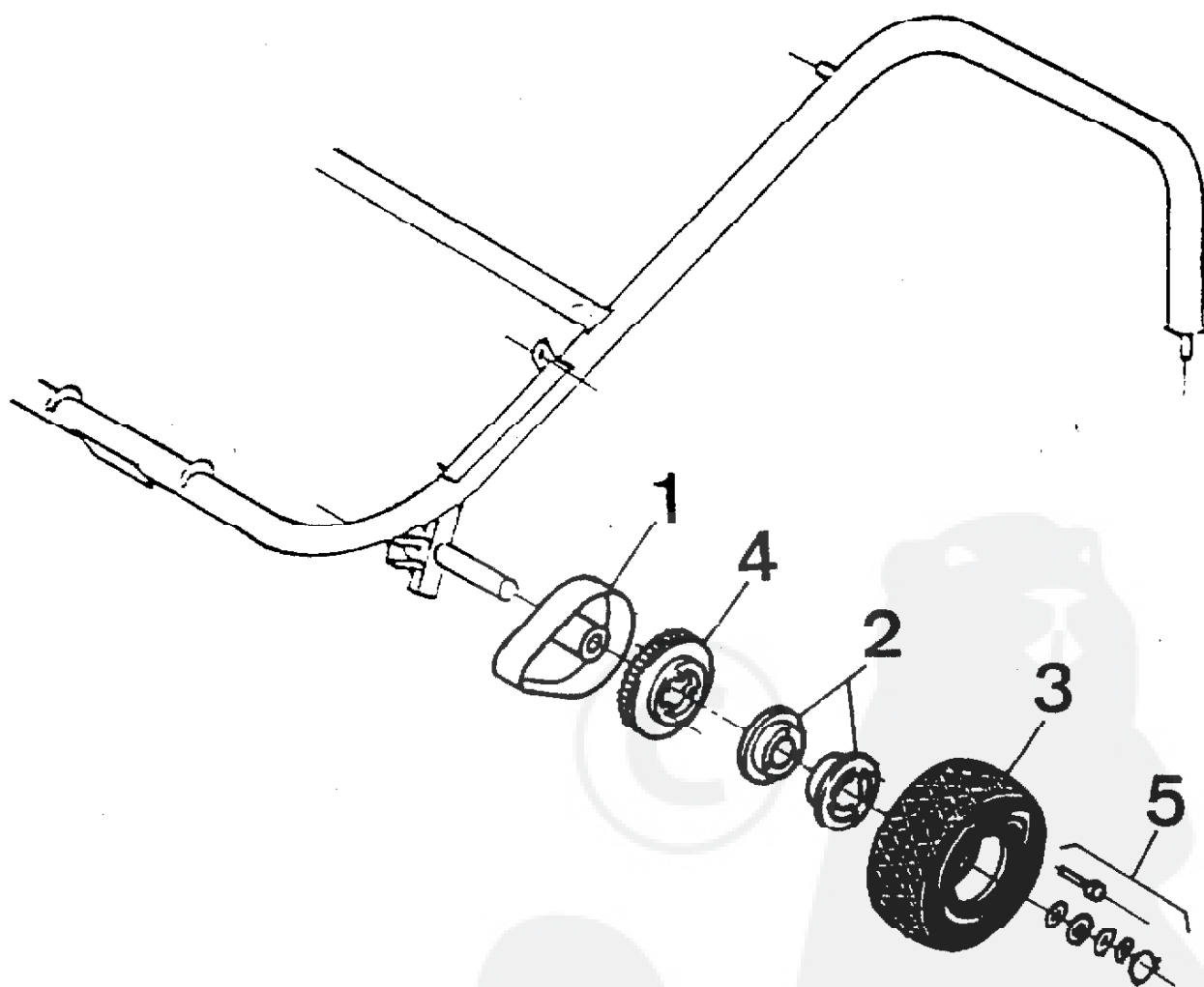
6 PIECES DETACHEES

0998

REP	REFERENCE	DESIGNATION	QU.	APPLICATION	
				DU N°	AU N°
	25 256 01	<u>ENS. BATI-ROULETTE-FLECHE-PANIER</u>			
*01	<del>24</del> 297 01	BATI	01	989001	
*02	23 308 01	CHAPE ROULETTE	02	"	
02	23 301 01	BAGUE-PIVOT	02	"	
02	20 146 34	RONDELLE NYLON	04	"	
02	29 013 68	RONDELLE LL12N	02	"	
02	29 011 27	ECROU H M12f	02	"	
*03	29 080 04	ROULETTE	02	"	
03	29 080 05	BAGUE-MOYEU	02	"	
03	29 001 54	VIS H M12.80	02	"	
03	29 011 27	ECROU H M12f	02	"	
*04	23 278 01	FLECHE	01	"	
04	23 279 01	ETRIER	02	"	
04	29 011 16	ECROU H M8	04	"	
*05	<del>24</del> 307 01	PANIER	01	"	
05	23 164 01	PLAQUE ARTICULATION	03	"	
*06	29 104 01	CORDE	01	"	
06	20 145 96	CROCHET	01	"	
06	29 011 16	ECROU H M8	02	"	
06	29 001 92	VIS H M8.25/22	02	"	
06	29 013 06	RONDELLE M8N	04	"	
06	29 085 09	MOUFLE	01	"	

6 - 2

\* PIECE PRINCIPALE &amp; PIECES RELATIVES ONT MEME REPERE



24.310.01

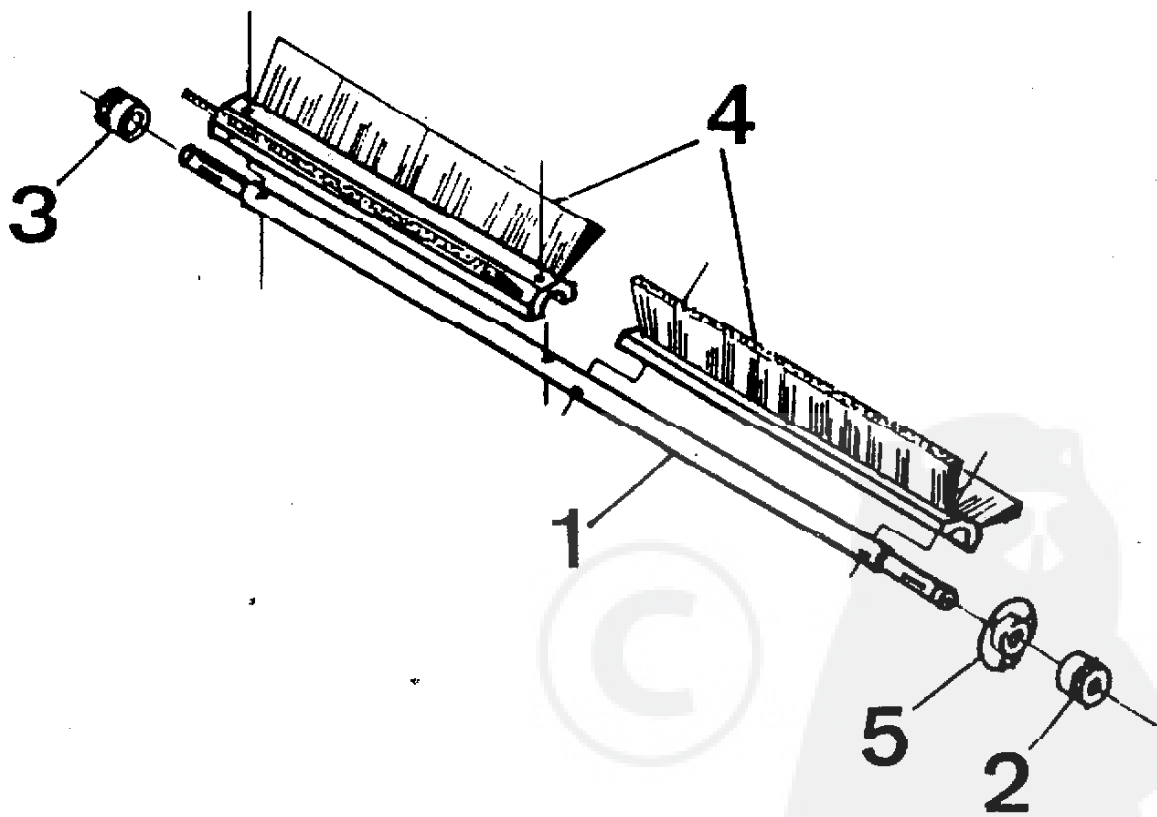
6 PIECES DETACHEES

0998

REP	REFERENCE	DESIGNATION	QU.	APPLICATION	
				DU N°	AU N°
	25 257 01	<u>ENSEMBLE ROUE</u>			
*01	23 298 01	PROTECTION PIGNONS	02	989001	
01	23 695 01	CACHE	02	"	
01	29 000 10	VIS H M4.10	02	"	
01	29 135 51	RONDELLE M4N	02	"	
01	29 011 02	ECROU H M4f	02	"	
*02	20 261 75	FLASQUE INTERIEUR	02	"	
02	20 261 74	FLASQUE EXTERIEUR	02	"	
02	29 032 07	ROULEMENT	04	"	
*03	29 080 03	PNEUMATIQUE	02	"	
03	29 080 02	CHAMBRE A AIR	02	"	
*04	20 141 90	ROUE DENTEE	02	"	
*05	29 001 22	VIS H M8.65	06	"	
05	29 011 17	ECROU H M8f	06	"	
05	29 013 61	RONDELLE Ø 25/35x1	02	"	
05	29 013 70	RONDELLE Ø 25/44x4	02	"	
05	29 013 90	RONDELLE Ø 25/35x2	04	"	
05	29 014 11	CIRCLIPS E25	02	"	
05	29 289 03	RONDELLE ETANCH. EXT.	02	"	

7 - 2

\* PIECE PRINCIPALE &amp; PIECES RELATIVES ONT MEME REPERE



24.310.01

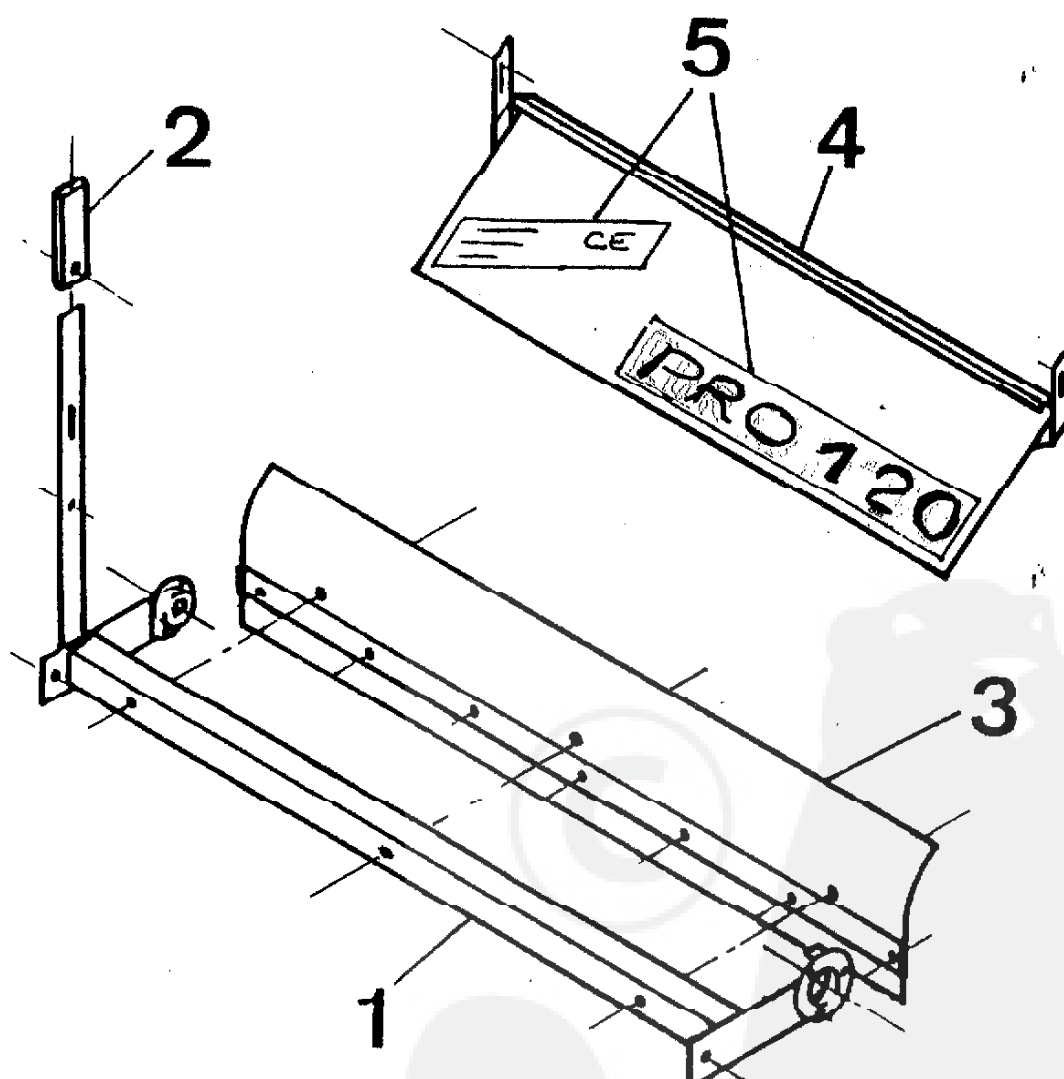
6 PIECES DETACHEES

0998

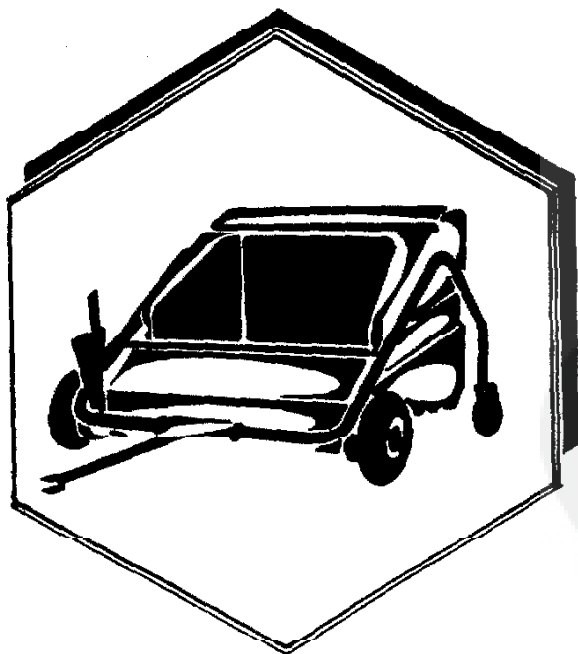
REP	REFERENCE	DESIGNATION	QU.	APPLICATION	
				DU N°	AU N°
	25 258 01	<u>ENSEMBLE BROSE.</u>			
*01	21, 299 01	ARDRE BROSE	01	89001	
*02	20 146 44	PIGNON G.	01	"	
02	29 031 01	RESSORT COMPRESSTON	01	"	
02	29 067 01	BROCHE ENCLIQUETAGE	01	"	
02	29 013 88	RONDELLE Ø 20/45x3	01	"	
02	29 014 09	CIRCLIPS E20	01	"	
*03	20 146 43	PIGNON D.	01	"	
03	29 031 01	RESSORT COMPRESSION	01	"	
03	29 067 01	BROCHE ENCLIQUETAGE	01	"	
03	29 013 88	RONDELLE Ø 20/45x3	01	"	
03	29 014 09	CIRCLIPS E20	01	"	
*04	20, 141 65	ELEMENT BROSE	04	"	
04	29 001 24	VIS H M8.8C	04	"	
04	29 011 85	ECROU H M8, EMBASE	04	"	
*05	29 032 56	PALIER PF20TF (COMPLET)	02	89001	
05	29 000 47	VIS H M8.12	06	"	
05	29 011 17	ECROU H M8f	06	"	

8 - 2

\* PIECE PRINCIPALE &amp; PIECES RELATIVES ONT MEME REPERE



REP	REFERENCE	DESIGNATION	QU.	APPLICATION	
				DU N°	AU N°
	25 259 01	<u>ENS. MECANISME-DEFLECTEURS</u>			
*01	24 303 01	MECANISME BROSSE	01	89001	
01	29 000 68	VIS H M12.25	02	"	
01	29 013 16	RONDELLE M12N	02	"	
01	29 011 27	ECROU H M12f	02	"	
*02	21 357 01	POIGNEE	01	"	
02	29 034 35	POIGNEE UTILITAIRE	01	"	
02	21 358 01	ERGOT	01	"	
02	29 031 37	RESSORT TRACTION	01	"	
02	29 022 21	GOUPILLE V4-22	01	"	
*03	24 304 01	DEFLECTEUR INFERIEUR	01	"	
03	29 005 50	VIS TR CC M6.45	03	"	
03	29 011 17	ECROU H M8f	03	"	
*04	24 305 01	DEFLECTEUR SUPERIEUR	01	"	
04	29 013 11	RONDELLE M10N	02	"	
04	29 013 13	RONDELLE AZ10	02	"	
04	29 082 10	VOLANT REF.2524	02	"	
04	29 000 58	VIS H M10.20	02	"	
	25 260 01	<u>ENS. AUTOCOLLANTS</u>			
05	23 485 01	AUTOCOLLANT CE	01	"	
*05	24 747 01	AUTOCOLLANT PRO 120	01	"	
05	25 244 01		01	"	
05	25 226 01	AUTOCOLLANT "TRAVAIL"	01	"	



## **MACDIS**

*SARL au Capital de 50.000 Frs*

27, rue Fontaine - 52410 CHAMOUILLEY

Tél. 25 55 84 47 - Fax 25 04 95 15

RCS ST-DIZIER B 403 894 116 - APE 516K