

Brinly

MANUEL D'UTILISATION



BST-150 BH EPANDEUR SEMOIR MODELE BST 1500 BH

IMPORTANT: LE PRESENT MANUEL DONNE DES INFORMATIONS SUR LA SECURITE DES PERSONNES ET DES BIENS. LISEZ-LE ATTENTIVEMENT AVANT DE L'ASSEMBLER ET DE L'UTILISER.

GARANTIE LIMITEE

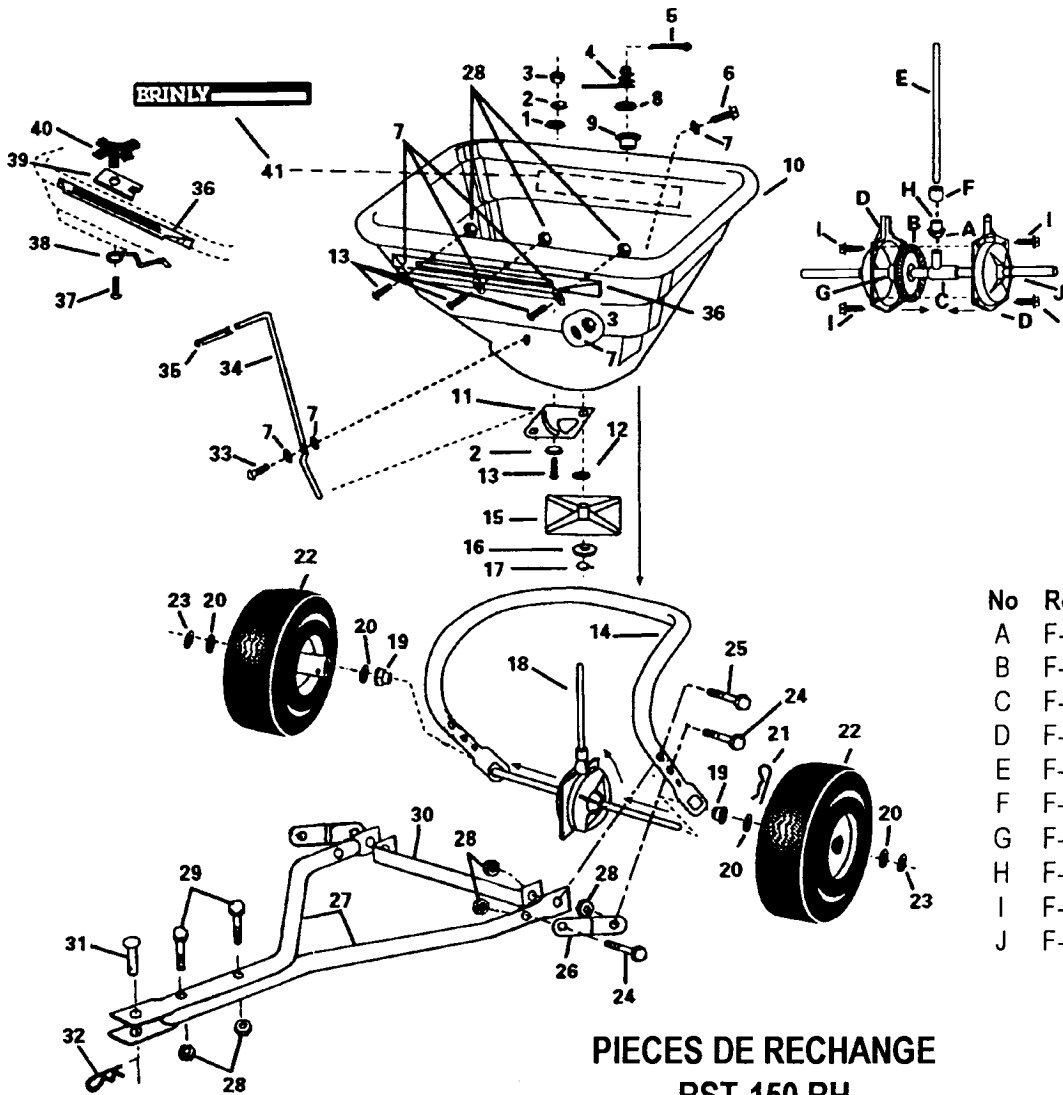
Brinly-Hardy Company garantit ce produit, et ce uniquement à l'acheteur original, contre tout défaut de fabrication et de matière dans des conditions normales d'utilisation pendant deux ans (Remarque: quatre-vingt dix jours en cas d'usage comm ou de location) à compter de la date d'achat.

Toute pièce qui se révèle défectueuse pendant la période de garantie sera remplacée, si elle est accompagnée d'une preuve d'achat, aux frais de Brinly-Hardy. Notre obligation se limite expressément au remplacement ou à la réparation, à notre choix, de pièces présentant des défauts de fabrication ou de matière, dans les trente jours suivant la réception de ces pièces. Cette garantie ne s'applique pas aux dommages engendrés par un usage abusif, y compris un entretien insuffisant, ni à tous frais de transport ou de main d'oeuvre.

NOUS N'OFFRONS AUCUNE AUTRE GARANTIE EXPLICITE ET PERSONNE N'EST AUTORISE A LE FAIRE EN NOTRE NOM. TOUTE GARANTIE EXPRESSE OU STATUTAIRE, Y COMPRIS EN CE QUI CONCERNE SA VALEUR MARCHANDE OU ADEQUATION A UN USAGE PARTICULIER, EST LIMITEE A LA DUREE DE LA PRESENTE GARANTIE ECRITE. NOUS NE SERONS RESPONSABLES D'AUCUN DOMMAGE DIRECT OU INDIRECT DE QUELQUE NATURE QUE CE SOIT.

MADE IN U.S.A.

BRINLY-HARDY COMPANY (502) 585-3351



PIECES DU REDUCTEUR

No	Référence	Description	Quantité
A	F-378	Pignon	1
B	F-379	Engrenage	1
C	F-380	Support d'engrenage	1
D	F-381-G	Demi-carter	2
E	F-394	Arbre de rotor	1
F	F-398	Capuchon	1
G	F-413	Goupille 5/32" x 1"	1
H	F-414	Goupille 1/8" x 3/4"	1
I	F-415	Vis épaulée	4
J	F-613-01	Axe	1

PIECES DE RECHANGE BST-150 BH

No	Référence	Description	Quantité	No	Référence	Description	Quantité
1	F313	Joint	1	22	F-615	Roue	2
2	F575	Rondelle nylon	2	23	F-621	Circlips	2
3	B1673P	Ecrou-frein 1/4"	2	24	1M0824P	Vis 1/4" x 1 1/12"	4
4	F-436	Ressort agitateur	1	25	1M0828P	Vis 1/4" x 1 3/4"	2
5	50M0416P	Epingle 1/8"	1	26	F-777-10	Barrette	2
6	F-395	Vis 1/4" x 3/4"	5	27	F-776-10	Tube	2
7	45M0909P	Rondelle plate 1/4"	11	28	B-4785	Ecrou nylstop 1/4"	11
8	F-365	Joint torique 3/8"	1	29	1M0840P	Vis 1/4" x 2 1/2"	2
9	F-384	Palier d'arbre de rotor 3/8"	1	30	F-786-10	Traverse	1
10	F-691A-1	Cuve	1	31	B-3861	Goupille d'attelage	1
11	F-689	Obturateur	1	32	D-146P	Goupille bêta	1
12	F-577	Circlips 5/8"	1	33	20M0816P	Vis tête ronde 1/4" x 1"	1
13	20M0812P	Vis 1/4" x 3/4" tête ronde	4	34	F-774	Levier	1
14	F-775-10	Support de cuve	1	35	B-3372	Manchon	1
15	F-573	Rotor	1	36	F-771	Cale d'épaisseur	1
16	F-591	Entraîneur	1	37	10M1012P	Vis 5/16" x 3/4"	1
17	F-595	Circlips	1	38	F-878	Rondelle ressort	1
18	F-612	Réducteur	1	39	F-785	Butée	1
19	F-383	Palier d'essieu	2	40	F-782	Molette	1
20	45M1717P	Rondelle plate 1/2"	7	41	F-792	Autocollant	1
21	F-620	Goupille bêta	2	42	L-1547-BH	Instructions	1