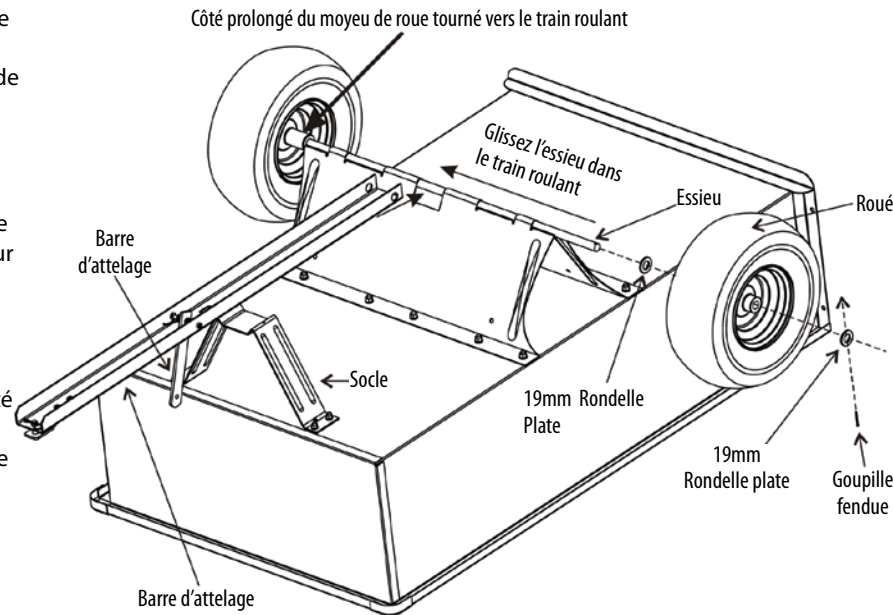


3.) Glissez l'essieu (3) à mi-chemin dans le support de train roulant. Ensuite, insérez l'essieu dans les deux trous situés à l'extrémité de la barre d'attelage puis de l'autre côté du support de train roulant. Connectez la barre d'attelage au Socle à l'aide du loqueteau de barre d'attelage.

Posez une rondelle plate 3/4" (7) sur l'essieu contre le support de train roulant. Puis, posez une roue (4) sur l'essieu. REMARQUE: le côté prolongé du moyeu de roue doit être tourné vers le support de train roulant. Posez une autre rondelle plate 3/4" (7) sur l'essieu et fixez la roue en insérant une goupille fendue (5) dans le trou situé dans l'extrémité de l'essieu puis en écartant les deux "jambes" de la goupille fendue. Répétez la même procédure pour le montage de l'autre roue.



FONCTIONNEMENT

POUR DÉCHARGER – Tirez le loqueteau vers la tondeuse et la remorque se renversera en arrière en position de décharge. **POUR REVENIR EN POSITION DE REMORQUAGE** -Appuyez sur le bord avant de la remorque jusqu'à ce que le loqueteau s'enclenche sur la barre d'attelage. La vitesse du tracteur sera gouvernée par le poids de la charge. Plus la charge sera lourde, plus vous devrez ralentir pour votre sécurité.

MAINTENANCE

La Graissez les roues à intervalles réguliers, au moins tous les six mois, et plus fréquemment en cas d'utilisation régulière. Vérifiez périodiquement la pression des pneus. Un gonflage correct prolongera la vie utile des pneus.

REMARQUE:

Capacité maximale 1.000 lbs (453 kg)
Poids approximatif (1) Cu. Ft. (0,028 m3)
SALETÉS-150# SABLE-125# GRAVIER-110#
Vitesse maximale 4 MPH (7 km/h)

AVERTISSEMENT DE DANGER EN CAS DE MAUVAIS USAGE DE CETTE REMORQUE. CE PRODUIT EST PRÉVU POUR ÊTRE UTILISÉ UNIQUEMENT AVEC LES TONDEUSES TRACTEURS DE JARDIN. IL N'EST ABSOLUMENT PAS PRÉVU POUR UN USAGE SUR ROUTE, NI POUR ÊTRE TIRÉ À GRANDE VITESSE, NI POUR TRANSPORTER DES PASSAGERS DE TOUTE SORTE, CE QUI RISQUERAIT DE PROVOQUER DES LÉSIONS POUR LESQUELLES NOUS NE POUVONS PAS ÊTRE TENUS RESPONSABLES.

GARANTIE LIMITÉE

Ce produit est garanti contre tout défaut de matériaux et de main-d'oeuvre à l'acheteur d'origine, sous réserve d'une utilisation normale et d'un entretien normal, pour une période de quatre vingt dix (90) jours à partir de la date de vente. Pendant la période de garantie, nous réparerons ou remplacerons à notre choix et gratuitement à l'acheteur d'origine toute pièce de l'appareil, laquelle, après notre examen, s'avérerait défectueuse en main-d'oeuvre ou matériau. Cette garantie ne s'applique pas aux dégâts occasionnés pendant le transport ou causés par un mauvais usage, abus, négligence, accident, usure normale, ou modifications réalisées par des personnes non autorisées.

SERVICE CLIENTÈLE

L'objectif de Precision Products, Inc., est de vous livrer un service de qualité, de valeur et d'excellence. Toutefois, il arrive que les pièces soient parfois endommagées ou perdues pendant le transport de notre usine. **Si vous avez un problème quelconque, ne retournez pas cette marchandise au magasin, mais appelez-nous et nous prendrons soin de tous les problèmes que vous pourriez avoir avec ce produit.**

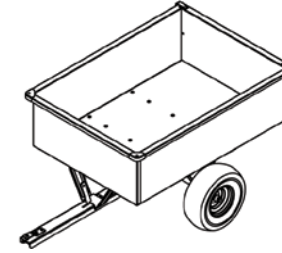
Lorsque vous commandez des pièces détachées, veuillez à avoir disponible le numéro du modèle, le numéro de la pièce, et sa description.

Envoyez à: Precision Products, Inc.
316 Limit Street
Lincoln, IL 62656 USA
N° gratuit:
(800) 225-5891 Ext.204

Téléphone (217) 735-1590
Télécopie (217) 735-2435



CONSIGNES DE MONTAGE



Outils requis pour le montage de la remorque:

Deux clés - 7/16"

Deux clés - 1/2"

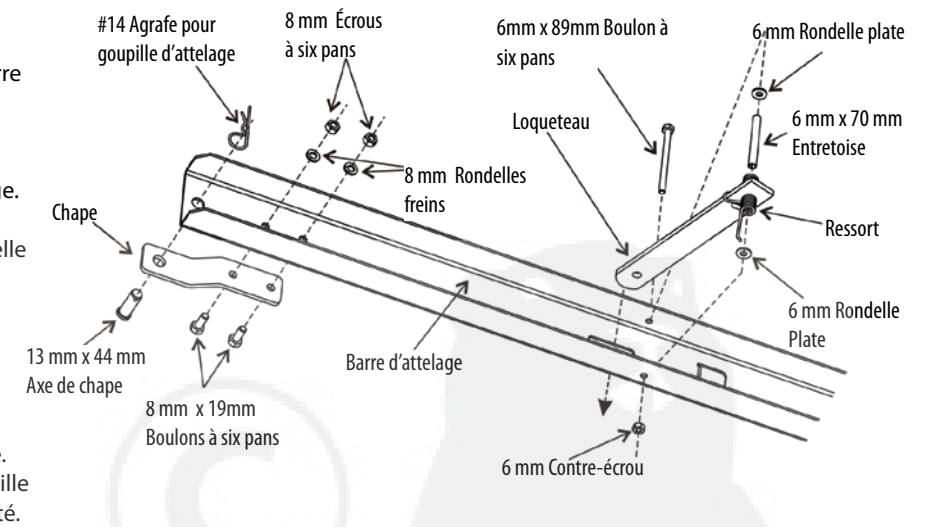
Une clé - 9/16"

Une - pince

Liste des pièces détachées pour modèle LC-1500A & LC1500GY

N° réf	N° pièce	Description	Qté	N° réf	N° pièce	Description	Qté
1	5632GY	Corps	1	14	1586	8 mm x 19 mm Boulon à tête goutte de suif	4
2	5622GY	Barre d'attelage	1	15	4552	10 mm x 19 mm Boulon à tête goutte de suif	12
3	5629	Essieu	1	16	1273	10 mm Écrou à six pans	12
4	5542	Roué	2	17	1248	8 mm x 19 mm Boulon à six pans	2
5	1262	Goupille fendue	2	18	1275	8 mm Écrou à six pans	6
6	5631GY	Hayon	1	19	1274	10 mm Rondelle frein	12
7	1264	19 mm Rondelle Plate	4	20	1276	8 mm Rondelle frein	6
8	4630GY	Socle	1	21	4466	6 mm x 89 mm Boulon	1
9	5630GY	Support de train roulant	1	22	1558	6 mm Contre-écrou	1
10	1243GY	Attache	1	23	1817	6 mm Rondelle Plate	2
11	1265GY	Loqueteau	1	24	8401	13 mm x 44 mm Axe de chape	1
12	4468	6 mm x 70 mm Entretoise	1	25	1042	#14 Agrafe pour goupille d'attelage	1
13	449	Ressort	1				

1.) Insérez l'entretoise de 1/4" (12) dans le ressort (13) et dans le trou dans le bas du loqueteau (11). Veillez à ce que le ressort soit attaché au loqueteau comme illustré. Enfoncez le loqueteau dans la fente de la barre d'attelage (2) comme illustré. REMARQUE: Agrippez la poignée du loqueteau de l'autre côté de la barre d'attelage et tirez vers le bas pour aligner l'entretoise avec les trous situés sur les côtés de la barre d'attelage. Glissez un boulon 1/4" x 3-1/2" (21) dans le côté de la barre d'attelage, la rondelle (23), l'entretoise, la rondelle (23), et de l'autre côté de la barre d'attelage. Fixez à l'aide d'un contre-écrou 1/4" (22). Fixez la chape (10) sur la barre d'attelage à l'aide de boulons à six pans 5/16" x 3/4" (17), de rondelles de blocage 5/16" (20) et d'écrous à six pans 5/16" (18). Insérez l'axe de chape 1/2" x 1-3/4" (24) dans le gros trou de la chape et de la barre d'attelage. Fixez l'axe de la chape en insérant l'agrafe pour goupille d'attelage #14 (25) dans le petit trou situé à l'extrémité.



2.) Fixez le support de train roulant (9) sur le bas du corps (1). Utilisez des boulons à tête goutte de suif 3/8" x 3/4" (15), et des rondelles freins 3/8" (19), et fixez à l'aide d'écrous à six pans 3/8" (16).

Boulonnez le Socle (8) sur l'avant du corps à l'aide de boulons à tête goutte de suif 5/16" x 3/4" (14) à partir de l'intérieur.

A l'extérieur, utilisez des rondelles freins 5/16" (20) et fixez à l'aide d'écrous à six pans 5/16" (18).

