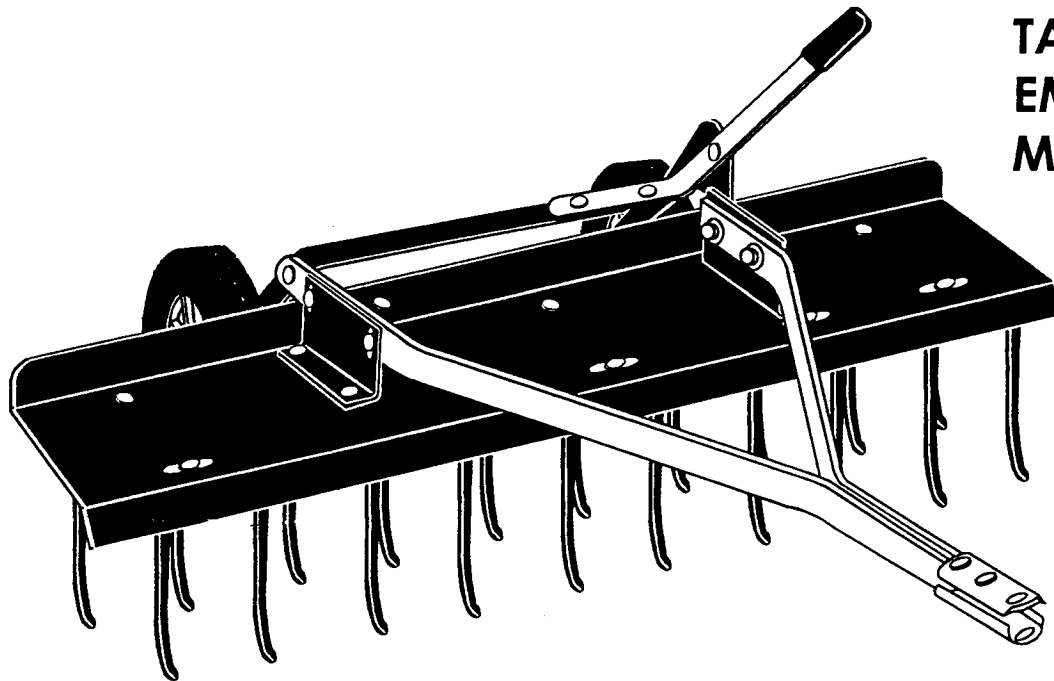


Brinly

MANUEL D'UTILISATION



**TA-40 BH
EMOUSSEUR
MODELE TA-400 BH**

IMPORTANT: LE PRESENT MANUEL DONNE DES INFORMATIONS SUR LA SECURITE DES PERSONNES ET DES BIENS. LISEZ-LE ATTENTIVEMENT AVANT DE L'ASSEMBLER ET DE L'UTILISER.

GARANTIE LIMITEE

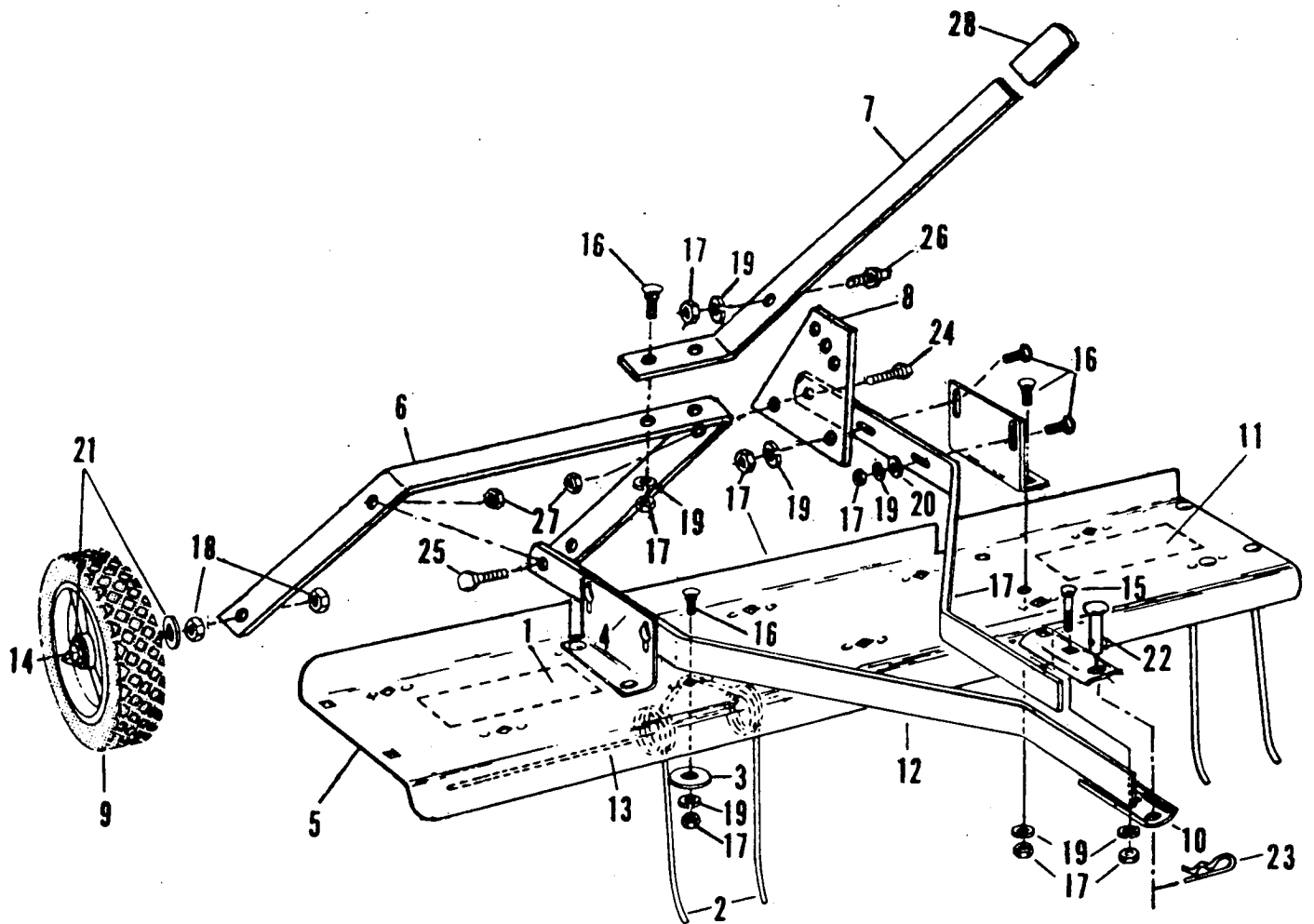
Brinly-Hardy Company garantit ce produit, et ce uniquement à l'acheteur original, contre tout défaut de fabrication et de matière dans des conditions normales d'utilisation pendant deux ans (Remarque: quatre-vingt dix jours en cas d'usage comm ou de location) à compter de la date d'achat.

Toute pièce qui se révèle défectueuse pendant la période de garantie sera remplacée, si elle est accompagnée d'une preuve d'achat, aux frais de Brinly-Hardy. Notre obligation se limite expressément au remplacement ou à la réparation, à notre choix, de pièces présentant des défauts de fabrication ou de matière, dans les trente jours suivant la réception de ces pièces. Cette garantie ne s'applique pas aux dommages engendrés par un usage abusif, y compris un entretien insuffisant, ni à tous frais de transport ou de main d'oeuvre.

NOUS N'OFFRONS AUCUNE AUTRE GARANTIE EXPLICITE ET PERSONNE N'EST AUTORISE A LE FAIRE EN NOTRE NOM. TOUTE GARANTIE EXPRESSE OU STATUTAIRE, Y COMPRIS EN CE QUI CONCERNE SA VALEUR MARCHANDE OU ADEQUATION A UN USAGE PARTICULIER, EST LIMITEE A LA DUREE DE LA PRESENTE GARANTIE ECRITE. NOUS NE SERONS RESPONSABLES D'AUCUN DOMMAGE DIRECT OU INDIRECT DE QUELQUE NATURE QUE CE SOIT.

MADE IN U.S.A.

BRINLY-HARDY COMPANY (502) 585-3351



LISTE DE PIÈCES DE RECHANGE TA-400 BH

No	Référence	Description	Quantité	No	Référence	Description	Quantité
1	B-4679	Autocollant	1	16	11M1016P	Vis 5/16" x 1"	20
2	R-616	Griffe	10	17	30M1000P	Ecrou 5/16"	23
3	R-618	Rondelle spéciale	10	18	30M1600P	Ecrou 1/2"	4
4	R-713-10	Equerre	2	19	40M1000P	Rondelle-frein 5/16"	23
5	R-885-10	Bâti	1	20	45M1111P	Rondelle plate 5/16"	6
6	R-887-10	Barre de support de la roue	1	21	45M1717P	Rondelle plate 1/2"	4
7	R-1942-10	Levier	1	22	B-3861	Goupille d'attelage 1/2" x 2 1/2"	1
8	R-1941-10	Renfort du levier	1	23	B-146P	Goupille beta 1/8"	1
9	R-891	Roue	2	24	2M1020P	Vis 5/16" x 1 - 1/4"	1
10	R-892-10	Chape	2	25	2M1016P	Vis 5/16" x 1"	1
11	R-1541	Autocollant	1	26	R-1945	Goupille de verrouillage	1
12	R-1455-10	Longeron	2	27	B-1675P	Ecrou-frein 5/16"	2
13	R-1503	Cable de sécurité	2	28	R-803	Manchon	1
14	1M1648P	Vis 1/2" x 3"	2				
15	10M1032P	Vis 5/16" x 2"	2				