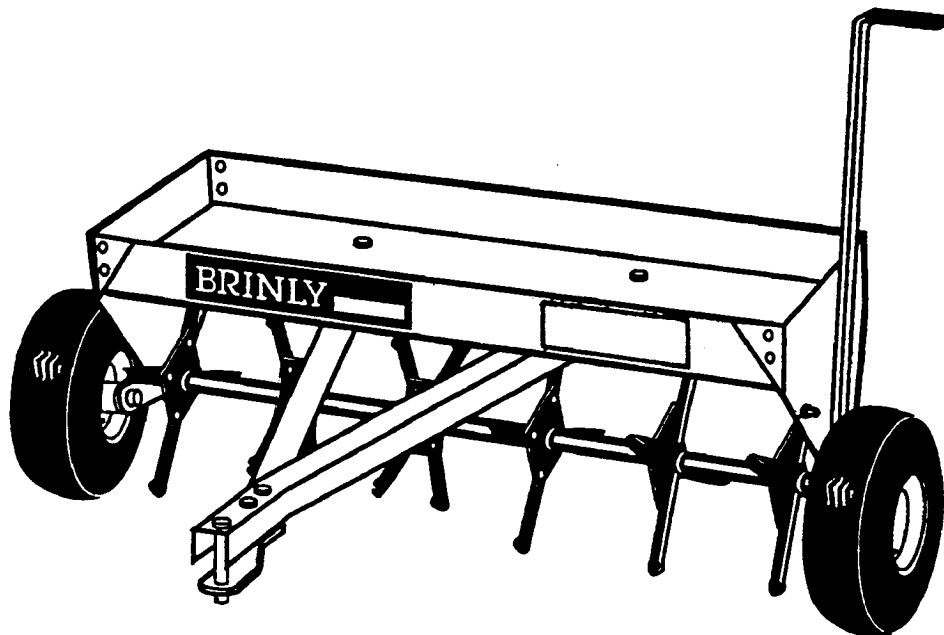


Brinly

MANUEL D'UTILISATION



**PA-40 BH
AERATEUR
MODELE PA-401 BH**

IMPORTANT: LE PRESENT MANUEL DONNE DES INFORMATIONS SUR LA SECURITE DES PERSONNES ET DES BIENS. LISEZ-LE ATTENTIVEMENT AVANT DE L'ASSEMBLER ET DE L'UTILISER.

GARANTIE LIMITEE

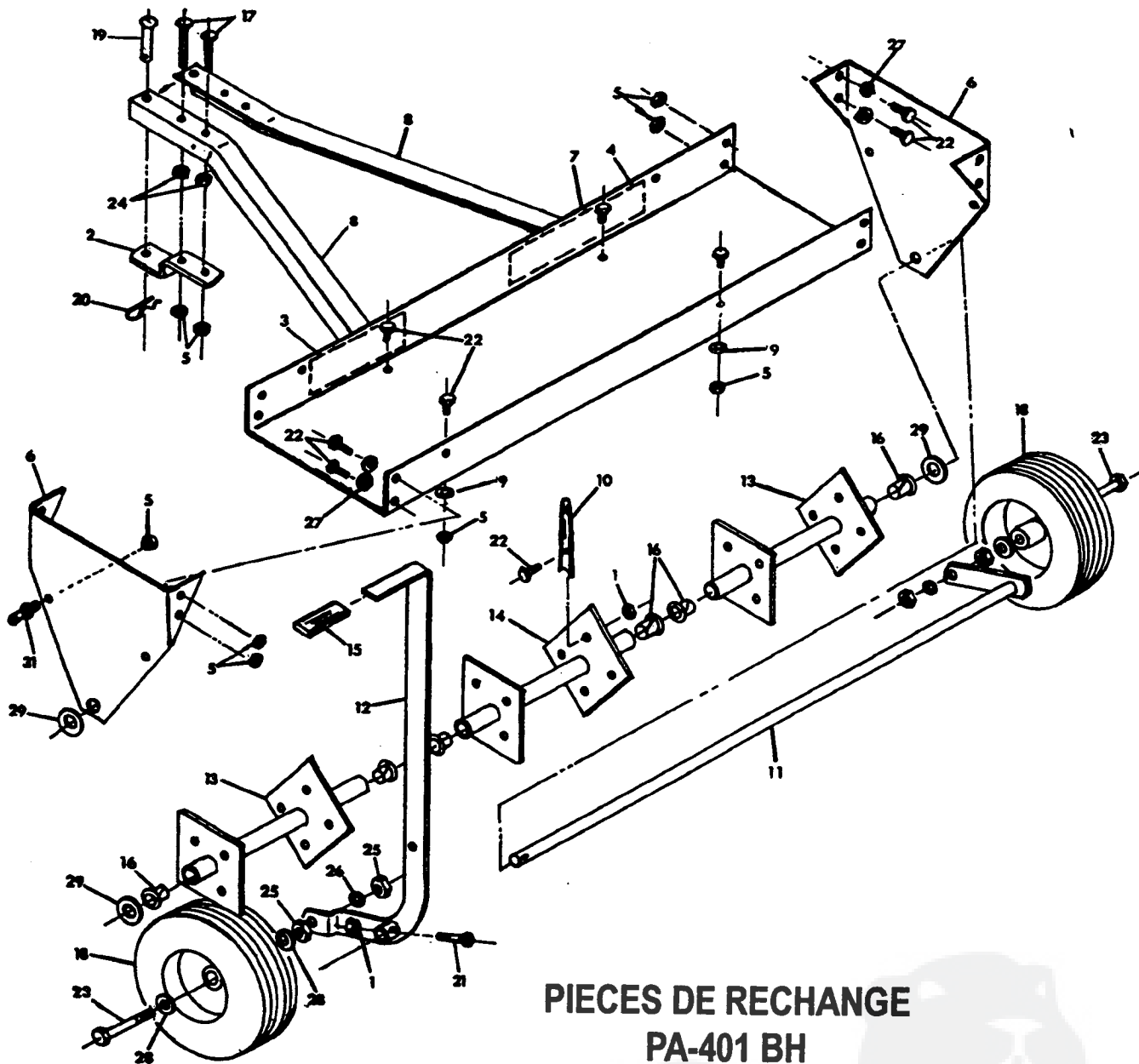
Brinly-Hardy Company garantit ce produit, et ce uniquement à l'acheteur original, contre tout défaut de fabrication et de matière dans des conditions normales d'utilisation pendant deux ans (Remarque: quatre-vingt dix jours en cas d'usage commercial ou de location) à compter de la date d'achat.

Toute pièce qui se révèle défectueuse pendant la période de garantie sera remplacée, si elle est accompagnée d'une preuve d'achat, aux frais de Brinly-Hardy. Notre obligation se limite expressément au remplacement ou à la réparation, à notre choix, de pièces présentant des défauts de fabrication ou de matière, dans les trente jours suivant la réception de ces pièces. Cette garantie ne s'applique pas aux dommages engendrés par un usage abusif, y compris un entretien insuffisant, ni à tous frais de transport ou de main d'oeuvre.

NOUS N'OFFRONS AUCUNE AUTRE GARANTIE EXPLICITE ET PERSONNE N'EST AUTORISE A LE FAIRE EN NOTRE NOM. TOUTE GARANTIE EXPRESSE OU STATUTAIRE, Y COMPRIS EN CE QUI CONCERNE SA VALEUR MARCHANDE OU ADEQUATION A UN USAGE PARTICULIER, EST LIMITEE A LA DUREE DE LA PRESENTE GARANTIE ECRITE. NOUS NE SERONS RESPONSABLES D'AUCUN DOMMAGE DIRECT OU INDIRECT DE QUELQUE NATURE QUE CE SOIT.

MADE IN U.S.A.

BRINLY-HARDY COMPANY (502) 585-3351



PIECES DE RECHANGE PA-401 BH

No	Référence	Description	Quantité	No	Référence	Description	Quantité
1	B-1674P	Ecrou nylstop 5/16"	25	16	B-4866	Bague	6
2	B-3034-10	Chape	1	17	B-4868	Vis 5/16 x 2 - 1/2"	2
3	B-3568-A	Autocollant	1	18	B-4869	Roue	2
4	B-5306	Autocollant du logo	1	19	B-4870-01	Goupille d'attelage	1
5	B-4786	Ecrou nylstop 5/16"	17	20	D-146P	Goupille bêta	1
6	B-4851-10	Flasque	2	21	2M1024P	Vis 5/16" x 1 - 1/2"	1
7	B-5426-10	Bâti	1	22	2M1012P	Vis 5/16" x 3/4"	38
8	B-5427-10	Longeron	2	23	2M1660P	Ecrou 5/16"	2
9	R-618	Rondelle spéciale 5/16"	4	24	30M1000P	Ecrou 5/16"	2
10	B-4855-10	Dent	24	25	30M1600P	Ecrou 1/2"	4
11	B-5307-10	Axe	1	26	40M1600P	Rondelle-frein 1/2"	2
12	B-4859-10	Manche du levier	1	27	45M1111P	Rondelle plate 5/16"	8
13	B-5309-10	Tube extérieur	2	28	45M1717P	Rondelle plate 1/2"	4
14	B-5311-10	Tube central	1	29	B-676P	Rondelle plate 3/4"	5
15	B-4867	Manchon	1	30	L-1590-BH-F	Instructions	1
				31	B-3307-S	Goupille de transport	1