

**D** Ersatzteilliste

**Elektro-Heckenschere**

**GB** Spare parts list

**Power hedge trimmer**

**F** Liste de pièces de rechange

**Taille-haies électrique**

**E** Lista de piezas de recambio

**Tijeras eléctricas para podar setos**

**D**  
**Allgemeine Richtlinien  
für die Bestellung von  
Original SOLO Ersatzteilen:**

Voraussetzung für eine reibungslose Erledigung sind folgende Angaben:

1. Ersatzteil-Bestellnummer
2. Gewünschte Anzahl
3. Typenbezeichnung des Geräts

Diese Ersatzteilliste ist für die Lieferung und Ausstattung von SOLO Erzeugnissen unverbindlich.

Im Interesse der technischen Weiterentwicklung bleiben Konstruktionsänderungen vorbehalten.

**GB**  
**General Directions for  
Ordering Original SOLO  
Spare Parts:**

For correct and diligent processing of your order, please give the following information:

1. Spare Part number
2. Quantity
3. Model and serial number
4. Shipping instructions

Delivery is made in accordance with our general sales and delivery conditions. This spare parts list is non-committal for us with regard to delivery and layout of SOLO products. In favour of technical improvements, design modifications are subject to change without notice.

**F**  
**Directives générales pour  
les commandes de pièces  
de rechange d'origine SOLO:**

Il est indispensable de préciser dans toutes les commandes de pièces:

1. le numéro de référence de la pièce
2. la quantité
3. le type de la machine
4. le mode d'expédition

Les livraisons sont effectuées dans le cadre de nos conditions générales de vente.

Toutes modifications réservées.

**E**  
**Directivos Generales de  
pedido de la firma SOLO:**

Por adelantado de un arreglo sin dificultades necesitamos siguientes indicaciones:

1. Número de repuesto
2. Numero de cantidad
3. Modelo y número de serial
4. Instrucción de Envío

Esta lista de repuestos no es obligatoria para los envíos y/o forma de equipo de los productos SOLO.

En el interés del constante desarrollo debemos reservarnos el derecho de cambios.

<http://www.solo-germany.com>  
e-mail: [info@solo-germany.com](mailto:info@solo-germany.com)

Telefon 07031/301-0  
Telefax 07031/301-130  
Export 07031/301-149

**Zentral-Ersatzteilservice**  
**Telefon 07031/301-209**  
**Telefax 07031/301-206**

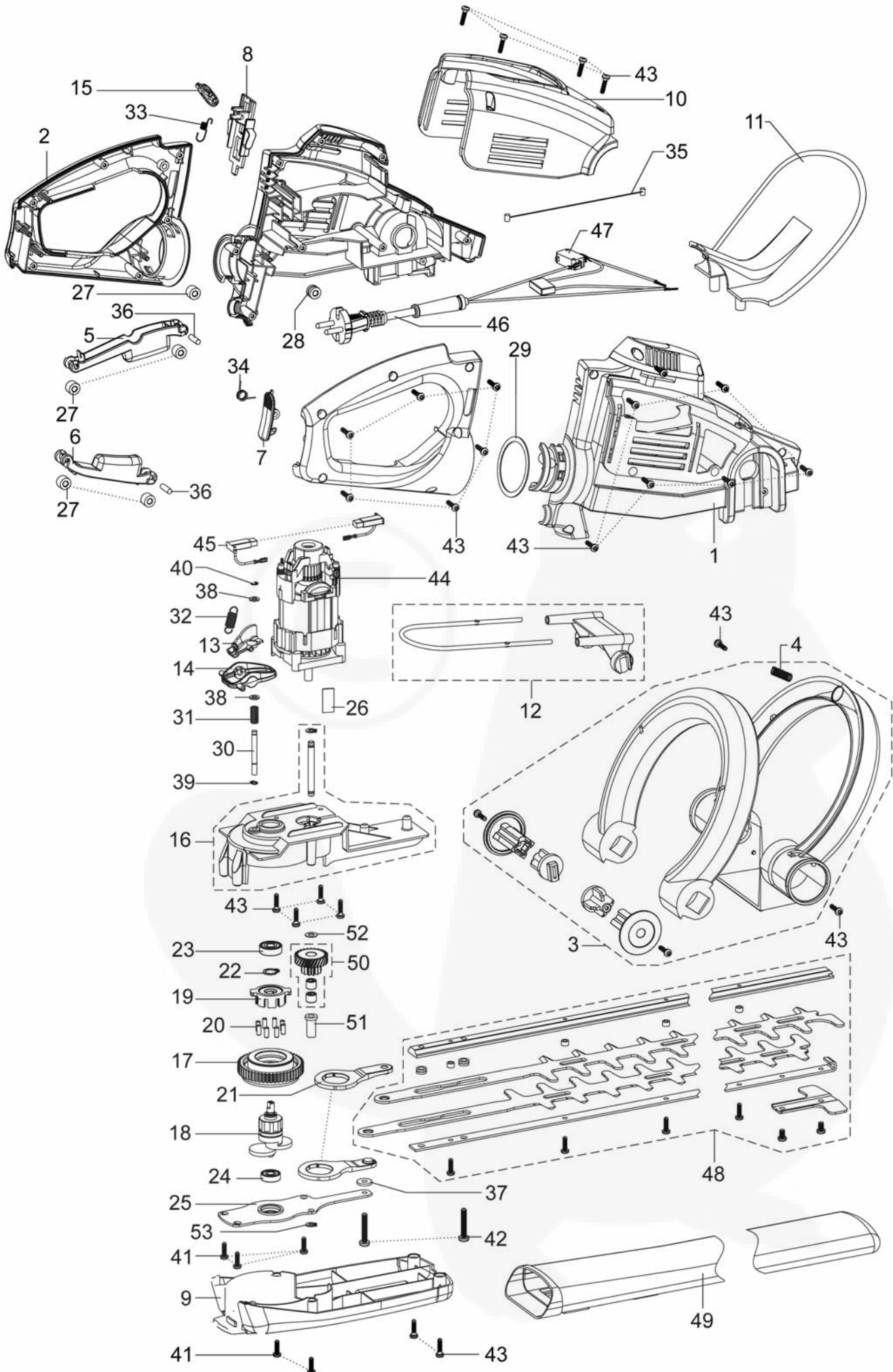


Bild-Nr. Pos.-No. Pos.-No. Pos.-No.	Bestell-Nr. Order-No. No. de Cde Ref.-Nr.	Menge Quantity Nombres Cantidad	
1	45491100	1	Gehäuse rechts/links E-HS
2	45491101	1	Griff rechts/links E-HS
3	45580181	1	Halt- und Schaltgriff kpl. HSDN schwarz
4	45590204	1	Druckfeder d0,65 x Da8,0 x Lo40 x 14ig
5	45491102	1	Schaltleiste oben E-HS
6	45491103	1	Schaltleiste unten E-HS
7	45491104	1	Kabelhaken E-HS
8	45491105	1	Rastschieber E-HS
9	45491106	1	Bodenplatte E-HS
10	45491107	1	Motorkappe E-HS ohne Druck
11	45491108	1	Handschutz E-HS
12	45491892	1	Schaltelement mit Schaltbügel E-HS
13	45491110	1	Seilwippe E-HS
14	45491111	1	Schaltwippe E-HS
15	45491112	1	Kniehebel E-HS
16	45491891	1	Getriebeplatte mit Achse E-HS
17	45480082	1	Stirnrad kpl. 2-stufig
18	45491452	1	Exzenter 2-stufig E-HS
19	45480084	1	Mitnehmer
20	45490239	8	Nadelrolle NRB 4 x 10 G5 DIN 5402
21	45480083	2	Antriebspleuel
22	27120005	1	Sicherungsring DIN 471 - 12 x 1,0
23	45690277	1	Kugellager 627 ZZ
24	45690260	1	Kugellager 607 ZZ
25	45480086	1	Lagerblech kpl.
26	45491894	1	Stützblech E-HS
27	45491442	5	Seilrolle E-HS
28	45491444	1	Seilrolle mit Nut E-HS
29	45491445	1	Ausgleichsring E-HS
30	45491443	1	Kupplungsstift E-HS
31	45490249	1	Feder Kupplungsstift E-HS
32	45990207	1	Zugfeder -Schaltgriff- HTN
33	45480088	1	Zugfeder d0,65 x Da6,0 x Lo24 x 9if
34	45490269	1	Drehfeder Kabelhaken E-HS
35	45490270	1	Seilzug E-HS
36	45490268	2	Zylinderstift 5m6x14 ST DIN 7
37	45690283	1	U-Scheibe 5.3 x 15 x 2 DIN 7349
38	45490235	2	U-Scheibe 5.5 x 10 x 1
39	45490233	1	Sicherungsring DIN471-5x0,6
40	45490237	1	Sicherungsscheibe 3,2 DIN 6799 Fst
41	45690255	5	Spiralformschraube CM 4 x 14 TX 20
42	45490248	2	Spiralformschraube CM5 x 30 TX25
43	45490232	24	PL-Schraube 4x16 TX20
44	45690157	1	Motor UK-362300-81R03
45	45690147	2	Kohlebürste UK-362300-81R03
46	45490182	1	Netzleitung komplett E-HS - EURO
47	45490142	1	Miniaturschalter D364-CGAB
48	45491879	1	Schersystem E-HS STA-27 650
49	45490046	1	Köcher 660
50	45680010	1	Ritzelsatz Getriebe Z2 - Z3 mit Nadelhülsen
51	45480085	1	Zwischenbuchse
52	45690249	1	Paßscheibe 6 x 12 x 0,5 DIN 988 ST
53	45690282	1	Sicherungsring SHF-23