

SPECIAL NOTE:

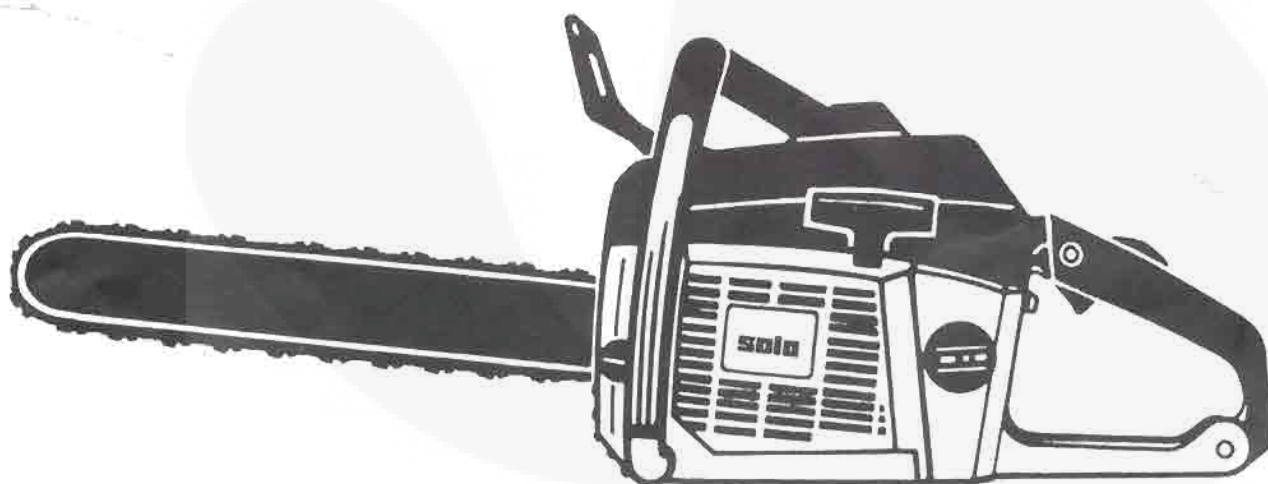
FOR MODELS WITH LINKAGE THROTTLE SYSTEM

SOLO[®]

Typ 647/654

Motorsäge · Chain Saw
Tronçonneuse · Motosierra

Ersatzteilliste
Spare Parts List
Liste de pièces
de rechange
Lista de piezas
de recambio



D 9647 711

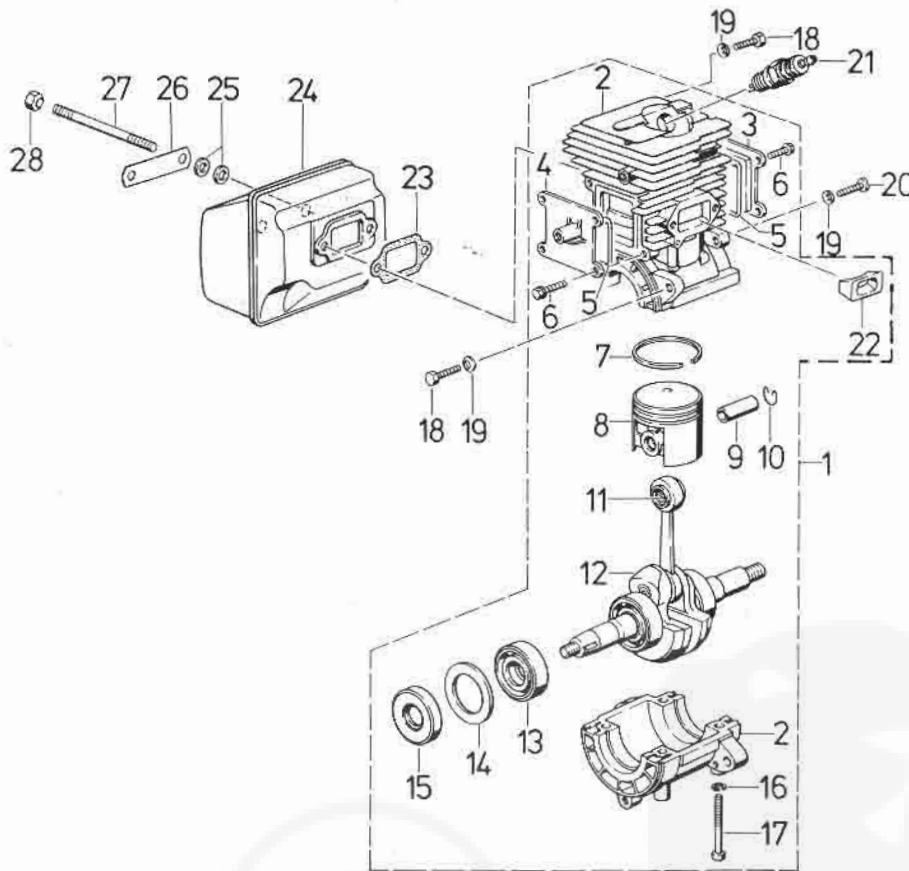


Bild-Nr.
Pos. Nr.
Best.-Nr.
Order Nr.
No. de Cde.
Ref.-Nr.

Motor — Engine — Moteur — Motor

Bild-Nr. Pos. Nr.	Best.-Nr. Order Nr. No. de Cde. Ref.-Nr.	Mod. mod.	Motor	Engine	Moteur	Motor
1	2000363	647	Short-Motor 47 ccm	Short-block engine 47 cc	Short-bloc 47 cc	motor 47 cc 'shortblock'
	2000364	654	Short-Motor 54 ccm	Short-block engine 54 cc	Short-bloc 54 cc	motor 54 cc 'shortblock'
2	2100409	647	*Zylinder mit Kurbelgehäuse N (incl. Pos. 3-6, 16, 17, 22)	crankcase and cylinder N (incl. item 3-6, 16, 17, 22)	Cartier moteur et cylindre N (incl. Pos. 3-6, 16, 17, 22)	carter mot. + cilindro N (Pos. 3-6, 16, 17, 22 incl.)
	2100478	647	*Zylinder mit Kurbelgehäuse U (incl. Pos. 3-6, 16, 17, 22)	crankcase and cylinder U (incl. item 3-6, 16, 17, 22)	Cartier moteur et cylindre U (incl. Pos. 3-6, 16, 17, 22)	carter mot. + cilindro U (Pos. 3-6, 16, 17, 22 incl.)
	2100406	654	Kurbelgehäuse und Nikasil-Zyl. 54 ccm (incl. Pos. 3-10, 16, 17, 22)	crankcase and Nikasil-cyl. 54 cc (incl. item 3-10, 16, 17, 22)	Cartier moteur et cylindre Nikasil 54 cc (incl. Pos. 3-10, 16, 17, 22)	carter mot. + Nikasil-cilindro 54 cc (Pos. 3-10, 16, 17, 22 incl.)
3	2200843	647	Deckel 1	cover 1	Couvercle 1	admission 1
	2200834	654	Deckel 1	cover 1	Couvercle 1	admission 1
4	2200844	647	Deckel 2	cover 2	Couvercle 2	admission 2
	2200833	654	Deckel 2	cover 2	Couvercle 2	admission 2
5	0062224		O-Ring	O-ring	Joint torique	anillo O
6	0018209		Taptiteschraube M 4x12	Taptite screw M 4x12	Vis, autotar.	tornillo
7	2048229	647	*Kolbenring 47 ccm N	piston ring 47 cc N	Segment 47 cc N	segmento del piston 47 cc N
	2048248	647	*Kolbenring 47 ccm U	piston ring 47 cc U	Segment 47 cc U	segmento del piston 47 cc U
	2048268	654	Kolbenring 54 ccm	piston ring 54 cc	Segment 54 cc	segmento del piston 54 cc
8	2200872	647	Z.B.Kolben 47 ccm N (incl. Pos. 7, 9, 10)	piston (incl. item 7, 9, 10)	Piston (incl. Pos. 7, 9, 10)	piston (Pos. 7, 9, 10 incl.)
	2200873	647	Z.B.Kolben 47 ccm U (incl. Pos. 7, 9, 10)	piston (incl. item 7, 9, 10)	Piston (incl. Pos. 7, 9, 10)	piston (Pos. 7, 9, 10 incl.)
	2200874	654	Z.B.Kolben 54 ccm (incl. Pos. 7, 9, 10)	piston (incl. item 7, 9, 10)	Piston (incl. Pos. 7, 9, 10)	piston (Pos. 7, 9, 10 incl.)
9	2031238		Kolbenbolzen	piston pin	Axe de piston	bulon de piston
10	0055144		Kolbenbolzensicherung	piston check pin	Circlip	anillo circlip
11	0052206		Nadelkäfig	needle cage	Douille	casquillo de cojinete
12	2200826		ZB. Kurbelwelle (ohne Pos. 11+13)	crankshaft assy. (w/o item 11+13)	Vielbrequin complet (sans Pos. 11+13)	cigüenal mont. (sin pos. 11+13)
13	0050102		Kugellager 6202-C3	ball bearing	Roulement à billes	cojinete de bolas
14	0031502		Paßscheibe	washer	Rondelle	arandela de ajuste
15	0054245		Wellendichtring	shaft seal	Joint spi	junta del eje
16	0034147		Federring A5 DIN 128	spring ring	Rondelle grover	anillo elastico
17	0010317		Zylinderschr. M 5x45 DIN 912	f. h. screw	Vis	tornillo cilindrico
18	0011269		Schraube (M 5x23)	screw	Vis	tornillo
19	0072140		Tellerfeder	cup spring	Rondelle Belleville	resorte de disco
20	0011262		Schraube (M 5x18)	spring	Vis	tornillo
21	2300389		Zündkerze (Bosch WSR 6F)	spark plug (Bosch WSR 6F)	Bougie (Bosch WSR 6F)	bujia (Bosch WSR 6F)
22	2012741		Einlaß	inlet	Admission	camisa
23	2061409		Dichtung	gasket	Pochette joints	juego de juntas
24	2500476		Auspuff	exhaust	Silencieux	escape
25	0072143		Spannscheibe	tension spring	Rondelle de tension	arandela elastica
26	6042481		Sicherungsblech	safety plate	Arrêtior	chapa de seguridad
27	0015264		Stiftschr. M 6x86 DIN 835	screw	Vis	tornillo
28	0028140		Sicherungsmutter M 6	nut	Écrou	tuerca

*Bei Bestellung Größenkennzeichnung N oder U auf Zylinder und/oder Kolben beachten.

*When ordering please take notice of the size code N or U on cylinder and/or piston.

*En cas de commande faire attention à la marque de grandeur N ou U sur le cylindre et/ou le piston.

*En caso de pedido sirvans notar la marca de tamaño N o U en cilindro y/o piston.

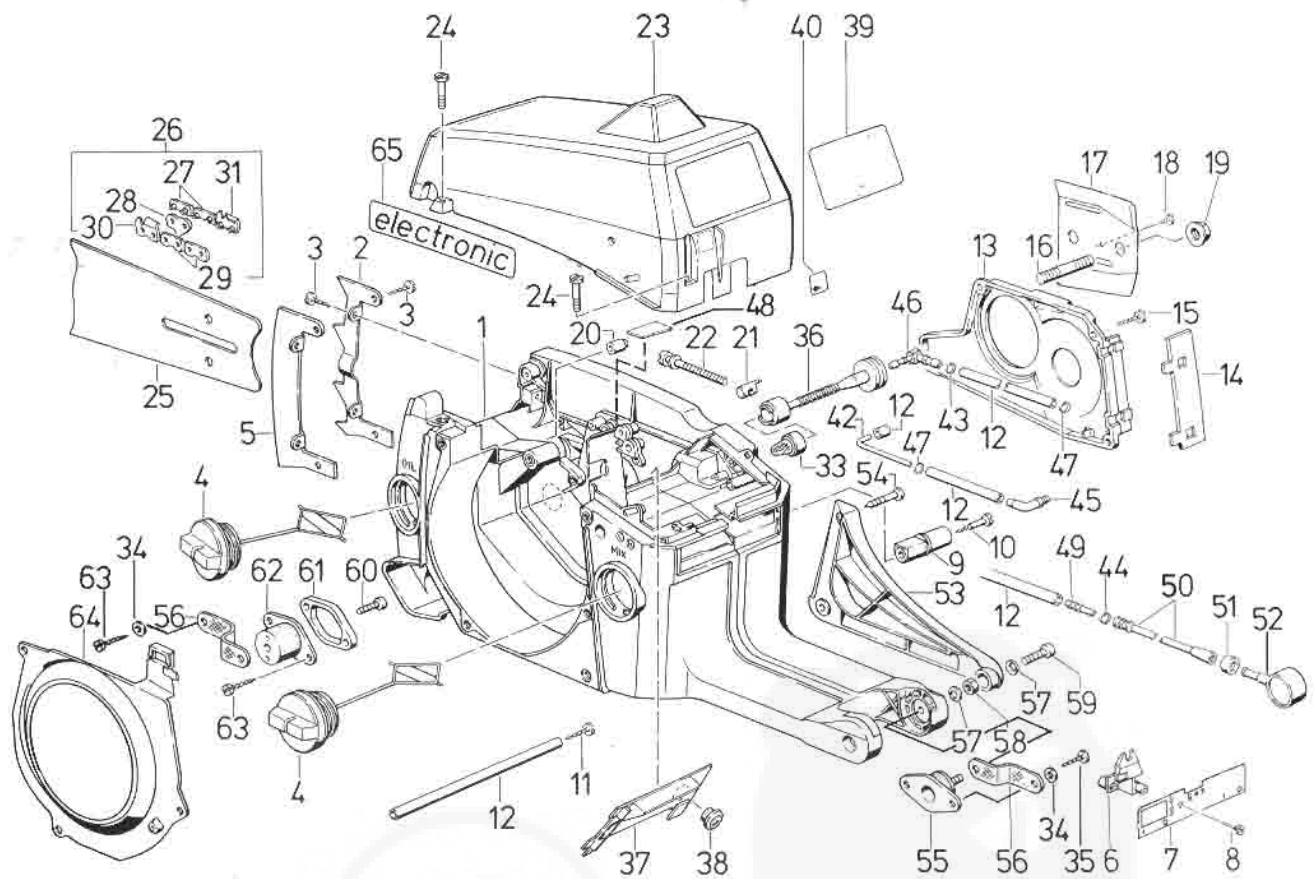


Bild-Nr. Pos. Nr. Pos. No.	Best.-Nr. Order Nr. No. de Cde. Ref.-Nr.	Mod. mod.	Hauptgehäuse – Main casing – Carter principal – Carter			
1	61 00 262 61 00 280 60 43 265 00 18 231	647/54 H	Hauptgehäuse Hauptgehäuse f. Heizung	main casing main casing for heating	Carter principal Carter principal	carter carter para calefaccion
2	27 00 287	647	Anschlagkralle	bucking spike	Griffe	garra de apoyo
3	00 61 324	647 H	Schraube	screw	Vis	ornillo
4	60 43 264	654	Tankverschluss	tank lid	Bouchon de réservoir	tapa del deposito
5	20 74 277	654 H	Verschlußdichtung	fuel cap gasket	Joint	junta
6	60 49 278	647	Anschlagschiene	bucking piece	Griffe	garra de apoyo
7	60 49 269	647 H	Chokehebelstütze	choke lever support	Support manette starter	sopORTE palanca del starter
8	60 49 278	654	Typenschild	type plate	Plaque, type	etiqueta
9	00 10 495	654 H	Typenschild f. Heizung	type plate for heating	Plaque, type chauffage	etiqueta para calefaccion
10	60 31 208	654 H	Typenschild	type plate	Plaque, type	etiqueta
11	00 10 446	654 H	Typenschild f. Heizung	type plate for heating	Plaque, type chauffage	etiqueta para calefaccion
12	00 10 526		Blechschaube BZ 2,9 x 9,5 DIN 7971	screw	Vis parker	ornillo
13	00 64 300		Kettenfangbolzen	chain safety bolt	Sécurité de rebond	palanca de retencion
14	60 74 319		Blechschaube B 4,2 x 32 DIN 7971	screw	Vis parker	ornillo
15	00 94 244		Blechschaube BZ 3,5 x 19	screw	Vis parker	ornillo
16	00 18 231		Schlauch 3 x 1,5	Hose	Tuyau	manguera
17	00 15 225		Ölpumpenabdeckung	oil pump cover	Couvercle, pompe à huile	cubierta bomba de aceite
18	60 43 230		Prallschutz	barrier protection	Plaque	proteccion de choque
19	00 10 478		Spax-Schraube 4 x 12 DIN 7971	screw	Vis	ornillo
20	00 20 214		Stiftschraube M 8 x 25 DIN 835	screw	Vis	ornillo
21	27 00 294		Kettenschutz innen	chain protection	Capot de chaîne	proteccion cadena
22	60 32 596		Blechschaube B 3,5 x 6,5 DIN 7971	screw	Vis parker	ornillo
23	00 18 230		Sechskantmutter M 8	nut	Écrou	tuerca
24	61 00 264	647	Rückschlagventil	check valve	Soupape antiretour	valvula de retencion
25	61 00 271	654	Kettenspannbolzen	chain tension bolt	Boulon de réglage, chaîne	perno tensor cadena
26	00 11 258	654	Spannschraube	tension screw	Vis de tension	ornillo elastico
27	69 00 500	654	Haube (incl. Pos. 24)	cover (incl. item 24)	Capot (incl. Pos. 24)	cubierta (Pos. 24 incl.)
28	69 00 342	647	Haube (incl. Pos. 24)	cover (incl. item 24)	Capot (incl. Pos. 24)	cubierta (Pos. 24 incl.)
29	69 00 343	647	Haubenschraube	screw	Vis	ornillo
30	69 00 464	647	Führungsschiene 31 cm (12") 0,325" Tlg.	bar 31 cm (12") 0,325"	Guide 31 cm (12") Pas de 0,325"	espada 31 cm (12") 0,325"
31	69 00 466	647	Führungsschiene 33 cm (13") 0,325" Tlg.	bar 33 cm (13") 0,325"	Guide 33 cm (13") Pas de 0,325"	espada 33 cm (13") 0,325"
32	69 00 341	647	Führungsschiene 38 cm (15") 0,325" Tlg.	bar 38 cm (15") 0,325"	Guide 38 cm (15") Pas de 0,325"	espada 38 cm (15") 0,325"
33	69 00 465	654	Führungsschiene 38 cm (15") 0,325" Tlg.	bar 38 cm (15") 0,325"	Guide 38 cm (15") Pas de 0,325"	espada 38 cm (15") 0,325"
34	69 00 467	654	Führungsschiene 40 cm (16") 3/8" Tlg.	bar 40 cm (16") 3/8"	Guide 40 cm (16") Pas de 3/8"	espada 40 cm (16") 3/8"
35	69 00 339	647	Führungsschiene 46 cm (18") 0,325" Tlg.	bar 46 cm (18") 0,325"	Guide 46 cm (18") Pas de 0,325"	espada 46 cm (18") 0,325"
36	69 00 344	654	Führungsschiene 46 cm (18") 0,325" Tlg.	bar 46 cm (18") 0,325"	Guide 46 cm (18") Pas de 0,325"	espada 46 cm (18") 0,325"
37	69 00 365	654	Führungsschiene 50 cm (20") 3/8" Tlg.	bar 50 cm (20") 3/8"	Guide 50 cm (20") Pas de 3/8"	espada 50 cm (20") 3/8"
38	69 00 345	654	Führungsschiene 50 cm (20") 3/8" Tlg.	bar 50 cm (20") 3/8"	Guide 50 cm (20") Pas de 3/8"	espada 50 cm (20") 3/8"
39	69 00 357	654	Kette für 31/33 cm (12"/13") 0,325" Tlg.	chain for 31/33 cm (12"/13") 0,325"	Chaîne pour 31/33 cm (12/13) 0,325"	cadena 31/33 cm (12"/13") 0,325"
40			Kette für 38 cm (15") 0,325" Tlg.	chain for 38 cm (15") 0,325"	Chaîne pour 38 cm (15") 0,325"	cadena 38 cm (15") 0,325"
41			Kette für 40 cm (16") 3/8" Tlg.	chain for 40 cm (16") 3/8"	Chaîne pour 40 cm (16") 3/8"	cadena 40 cm (16") 3/8"
42			Kette für 46 cm (18") 0,325" Tlg.	chain for 46 cm (18") 0,325"	Chaîne pour 46 cm (18") 0,325"	cadena 46 cm (18") 0,325"
43			Kette für 50 cm (20") 3/8" Tlg.	chain for 50 cm (20") 3/8"	Chaîne pour 50 cm (20") 3/8"	cadena 50 cm (20") 3/8"

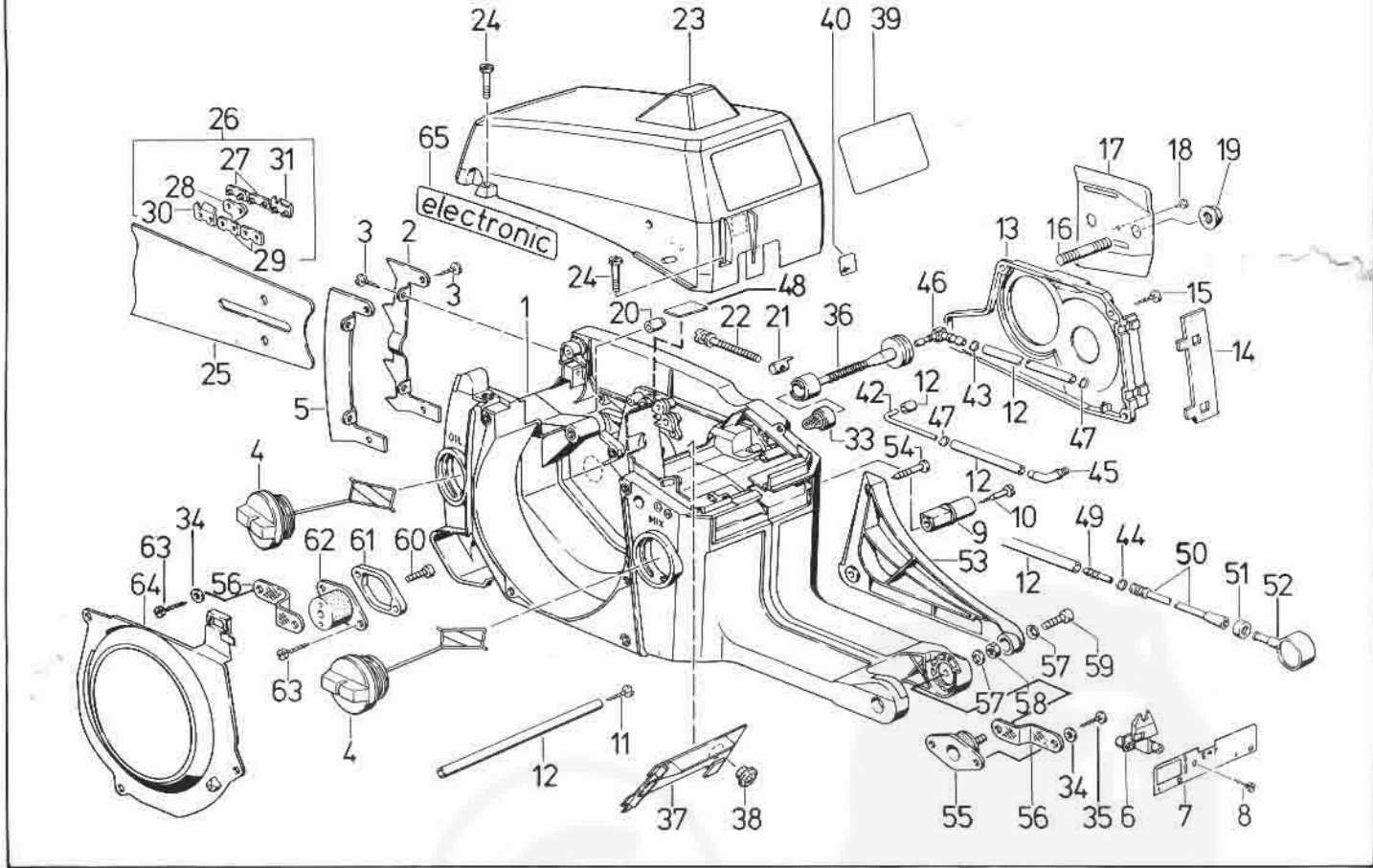


Bild-Nr.
Pos. Nr.
Pos. No.

Best.-Nr.
Order Nr.
No. de Cde.
Ref.-Nr.

Mod.
mod.

Hauptgehäuse – Main casing – Carter principal – Carter

Bild-Nr. Pos. Nr. Pos. No.	Best.-Nr. Order Nr. No. de Cde. Ref.-Nr.	Mod. mod.				
27	0540212		Verbindungsglied mit Niet	connection link with rivet	Maillon d'attache, avec rivet	eslabon de conexion con remache
28	0540218		Treibglied	drive link	Maillon entraineur	eslabon con de inducido
29	0540217		Verbindungsglied ohne Niet	connection link w/o rivet	Maillon d'attache, sans rivet	eslabon de conexion sin remache
30	0540214		Linksschneider	left cutter	Gouge gauche	cortador izquierda
31	0540215		Rechtsschneider	right cutter	Gouge droite	cortador derecha
—	6071217		Kettenschutz	chain protection	Fourreau de Chaîne	proteccion cadena
33	0700124		Ölsieb	oil screen, assy.	Filtere d'huile	tamiz de aceite
34	0030108		Scheibe 5,3 DIN 128-St	washer	Rondelle	arandela
35	0010259		Blechschr.BZ 4,2x16 DIN 7971	screw	Vis	tornillo
36	6063281		Ölschlauch	hose	Tuyau	tubo
37	2100418		Zwischenplatte	intermediate plate	Plaque de séparation	chapa intercostal
38	5074159		Kappe	cap	Capuchon	caperuza
39	0069519		Klebeschild „647“	sticker	Etiquette	etiqueta
	0069520		Klebeschild „654“	sticker	Etiquette	etiqueta
40	0069525		Klebeschild „Choke“	sticker	Etiquette	etiqueta
42	2035209		Ölrohr	tube	Raccord	tubo
43	0073351		Schlauchöse	grommet	Douille	manguito de cable
44	0073352		Schlauchöse	grommet	Douille	manguito de cable
46	0066390		Nippel	nipple	Raccord	niple
47	0073279		Schlauchöse	grommet	Douille	manguito de cable
48	0061332		Klebefilz	felt	Feutre	filtro
49	0067114		Schlauchnippel	nipple	Raccord	niple
50	2063212		Kraftstoffschlauch	fuel hose	Tuyau a Essence	tubo de gasolina
51	2035227		Rohrgewicht	sleeve	Masselotte	cojinetes
52	2700285		Benzinsucher	fuel pick-up	Crépine d'Essence	filtro
53	6073462		Seitenschutz	cover	Recouvrement	cubierta
54	0018243		Spaxschraube 4 x 20	screw	Vis	tornillo
55	6300183		Schwingmetall	rubber metal connex	Roulement cylindre	elemento
56	0098137		Fangsicherung	safety	Frein	seguridad
57	0072140		Tellerfeder 12 x 5,2 x 0,6	spring washer	Ressort	arandela
58	0021234		Sechskantmutter	hex. nut	Écrou 6P	tuerca hexagonal
59	0010514		Li.-Zylinderschraube M5 x 10 DIN 85	screw	Vis	tornillo
60	0011267		Zylinderschraube	f. h. screw	Vis T.C.	tornillo cilíndrico
61	6074351		Zwischenstück	spacer hub	Entretoise	brida intermedia
62	6300189		Schwingmetall	rubber metal connex	Roulement cylindre	elemento
63	0010512		Blechschr. BZ 4,2 x 22 DIN 7971	screw	Vis	tornillo
64	6073427		Luftführung	air guide	Conduite d'air	guia aerea
65	0069528		Klebeschild	sticker	Etiquette	etiqueta

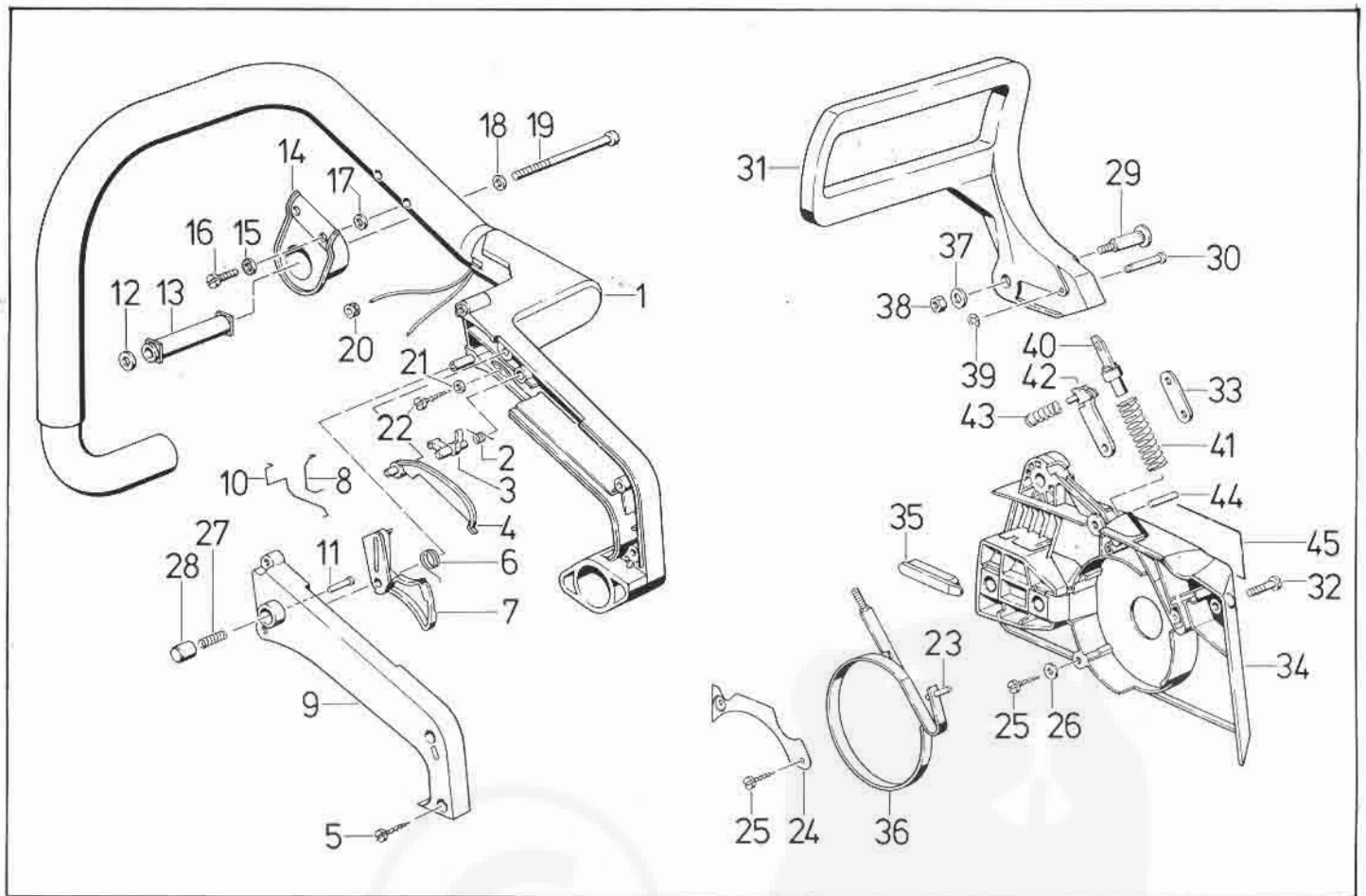
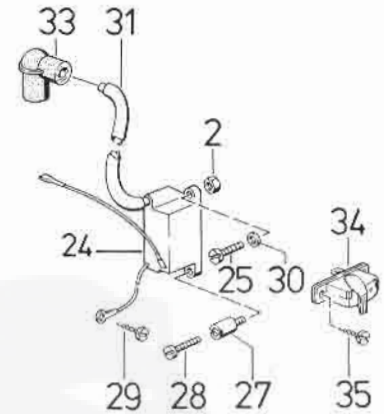
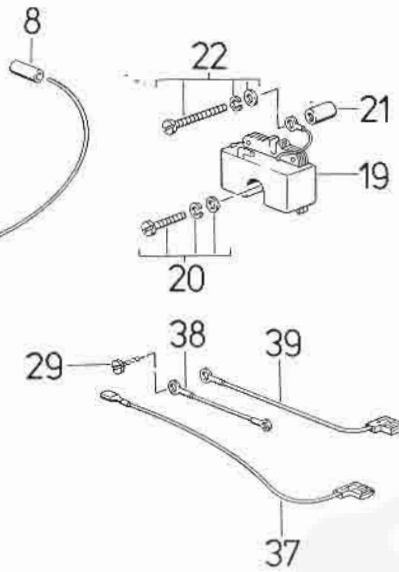
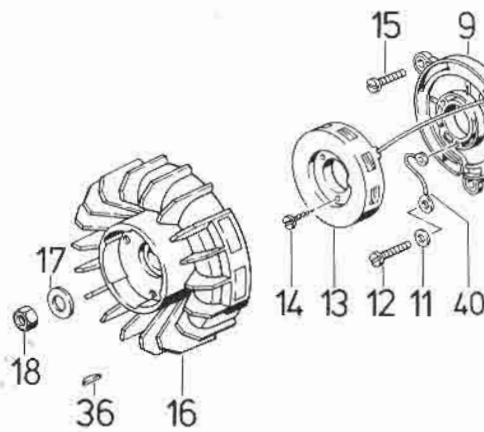
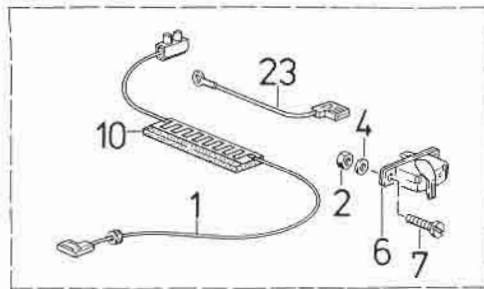


Bild-Nr. Pos. Nr. Pos. No. Best.-Nr. Order Nr. No. de Cde. Ref.-Nr. Mod. mod. **Bügel/Handgriff/Kettenbremse – Handle bar/chain brake assy**
Etrier/frein de chaîne – Abrazadera/palanca/freno de cadena

Bild-Nr. Pos. Nr. Pos. No.	Best.-Nr. Order Nr. No. de Cde. Ref.-Nr.	Mod. mod.				
1	68 00 193 68 00 195	647/ 654	Bügel mit Griffschale (ohne Heizung)	handle bar with handle cup (without heating)	Etrier (sans chauffage)	abrazadera con cojinete palanca (sin calefaccion)
		647 H/ 654 H	Bügel mit Griffschale (mit Heizung)	handle bar with handle cup (with heating)	Etrier (avec chauffage)	abrazadera con cojinete palanca (con calefaccion)
2	00 73 339		Drehfeder	spring	Ressort	muelle
3	60 74 273		Blockierhebel	lever	Levier	planca
4	60 74 272		Sicherungshebel	safety lever	Levier de Sécurité	planca
5	00 10 446		Blechschrabe BZ 3,5 x 19 DIN 7971	screw	Vis parker	tornillo
6	00 73 346		Gashebel	spring	Ressort	muelle
7	20 74 212		Gashebel	gas lever	Gachette de gaz	acelerador
8	20 36 337		Gasgestänge 2	linkage 2	Tige d'accélérateur	varillaje de gas
9	60 73 431		Griffschale links	handle cup left	Mi-Poignée G	cojinete palanca
10	20 36 336		Gasgestänge 1	linkage 1	Tige d'accélérateur	varillaje del gas
11	60 31 157		Arretierbolzen	button	Bouton	pernos de retención
12	00 30 100		Scheibe 6,4 DIN 125-St	washer	Rondelle	arandela
13	60 35 236		Rohr	tube	Tuyau	tubo
14	63 00 177		Schwingmetall	rubber metal connexion	Amortisseur	pieza oscilante
15	60 34 106		Schnorrückführung 5	circlip	Rondelle	aramóla estriada
16	00 11 267		Schraube	screw	Vis	tornillo
17	00 30 108		Scheibe B 5,3 DIN 125-St	washer	Rondelle	arandela
18	00 34 120		Schnorrückführung 6	circlip	Arretage	seguro
19	00 10 522		Zylinderschraube M6 x 70 DIN 912	f. h. screw	Vis	tornillo cilindrico
20	00 66 397		Tülle	socket	Entretoise	boquilla
21	00 30 135		Scheibe 4,3 DIN 125	washer	Rondelle	arandela
22	00 10 478		Blechschrabe BZ 3,5 x 6,5 DIN 7971	screw	Vis	tornillo
23	00 40 146		Zylinderstift 4 m 6 x 16 DIN 6325	f. h. pin	Vis	perno cilindrico
24	60 43 275		Abdeckblech	cover plate	Couvercle	chapa de cubierta
25	00 13 243		Blechschrabe B 3,5 x 13 DIN 7981	screw	Vis parker	tornillo
26	00 30 115		Scheibe 4,3 DIN 9021-St	washer	Rondelle	arandela
27	00 70 147		Druckfeder	spring	Ressort	resorte de presión
28	60 74 381		Arretierdrücker	retainer button	Bouton-poussoir	trinquete de retención
29	60 32 594		Lagerbolzen	bolt	Boulon	bulon
30	60 32 591		Schaltbolzen	bolt	Boulon	bulon
31	60 73 430 60 73 441 00 11 258	647 654	Handschutz	hand protection	Protège main	proteccion
			Handschutz	hand protection	Protège main	proteccion
			Schraube	screw	Vis	tornillo
32	00 11 258		Abstützung (nur für Typ ohne Kettenbremse)	support (only for model w/o chain brake)	Support (pour modeles sans frein de chaîne)	soporte (para modelos sin freno de cadena)
33	60 42 675		Schwertabdeckung	chain guard	Capot guide	cubierta espada
34	61 00 260		Gleitschuh	guide shoe	Sabot	patin
35	60 74 281		Bremsband (incl. Pos. 23)	brake band (incl. item 23)	Bandeau de Frein (incl. Pos. 23)	cinta de freno (Pos. 23 incl.)
36	62 00 123		Tellerfeder	spring	Ressort	resorte de presión
37	00 72 140		Sicherungsmutter M5	nut	Ecrou	tuerca
38	00 28 137		Sicherungsscheibe 3,2 DIN 6799	washer	Rondelle	seguro
39	00 55 103		Verstellung	adjuster	Reglage	soportes
40	63 00 174		Druckfeder	spring	Ressort	resorte de presión
41	00 70 254		Druckfeder	spring	Ressort	resorte de presión
42	63 00 175		Druckblech	plate	Tôle	soportes
43	00 70 253		Druckfeder 1	spring	Ressort	resorte de presión
44	00 40 102		Stift 5 M5 x 16 DIN 7	pin	Goujon	pasador
45	00 69 521 00 69 529	647 654	Aufkleber	sticker	Etiquette	etiqueta



Elektronik/Griffheizung – Electronic/handle heating Chauffage – Electronic/calefaccion de palanca

Bild-Nr. Pos. Nr. Pos. No.	Best.-Nr. Order Nr. No. de Cde. Ref. Nr.	Mod. mod.	Elektronik/Griffheizung	Electronic/handle heating	Chauffage – Electronic/calefaccion de palanca
1	00 84 520	647 H/ 654 H	Heizfolie	heating foil	Element de Chauffage
2	00 20 178		Mutter M 4 DIN 985	nut	Ecrou
4	00 30 115		Scheibe 4,3-St	washer	Rondelle
6	68 00 114		Schalter	switch	Contacteur
7	00 10 108		Zylinderschraube M 4 x 12 DIN 84	f. h. screw	Vis
8	00 64 218		Schlauch (33 lg)	tube (33 long)	Tyau (lo. 33)
9	23 00 552		Generatöraufnahme	generator seat	Support génératrice
10	00 94 245		Unterlage	rubber	Silent
11	00 72 140		Tellerfeder	spring	Rondelle Belleville
12	00 11 262		Schraube	screw	Vis
13	23 00 557		Generator (incl. Pos. 8)	generator (incl. item 8)	Génératrice (incl. Pos. 8)
14	00 13 243		Blechschaube B 3,5 x 13 DIN 7981	screw	Vis
15	00 11 261	647/54 H	Schraube	screw	Vis
16	24 00 229	647/ 654	Lüfterrad	fan wheel	Volant magnétique
	24 00 232	647 H/ 654 H	Lüfterrad (Typ mit Griffheizung)	fan wheel (type with heating)	Volant magnétique, (Type Chauffage)
17	00 72 145		Spannscheibe	tension washer	Rondelle de tension
18	00 20 145		Sechskantmutter	hex. nut	Ecrou hex.
19	23 00 542		Elektronikbaustein Typ PRÜFREX	electronic element Type PRÜFREX	Bloque électronique, Type PRÜFREX
20	00 10 343		Zylinderschraube M 5 x 20Z4-1 DIN 84	f. h. screw	Vis
21	00 33 290		Distanzhülse	spacer	Entretoise
22	00 10 474		Zylinderschraube M 5 x 30Z4-1 DIN 84	f. h. screw	Vis
23	00 84 534	647/54 H	Massekabel	cable	Câble
24	23 00 541		Zündspule Typ PRÜFREX	ignition coil type PRÜFREX	Bobine PRÜFREX
25	00 10 290		Zylinderschraube M 4 x 14 DIN 84	f. h. screw	Vis
27	60 32 608		Gewindebolzen	threaded bolt	Groujon
28	00 10 208		Zylinderschraube M 4 x 18 DIN 84	f. h. screw	Vis
29	00 10 329		Blechschaube B 3,9 x 13 DIN 7971	screw	Vis parker
30	00 30 135		Scheibe 4,3 DIN 125	washer	Rondelle
31	00 64 292		Schlauch 6 x 1 (90 lg)	hose 6 x 1 (90 long)	Tuyau 6 x 1 (90 lg)
33	23 00 527		Zündkappe	ignition cap	Capouchon de bougie
34	68 00 114		Schalter	switch	Interrupteur
35	00 13 243		Blechschaube B 3,5 x 13 DIN 7981	screw	Vis parker
36	00 75 101		Scheibenfeder 3 x 3,7 DIN 6888	washer	Rondelle grover
37	00 84 510		Kurzschlusskabel	cable	Câble
38	00 84 509		Massekabel	cable	Câble
39	00 84 512		Massekabel	cable	Câble
40	00 84 518		Massekabel	cable	Câble

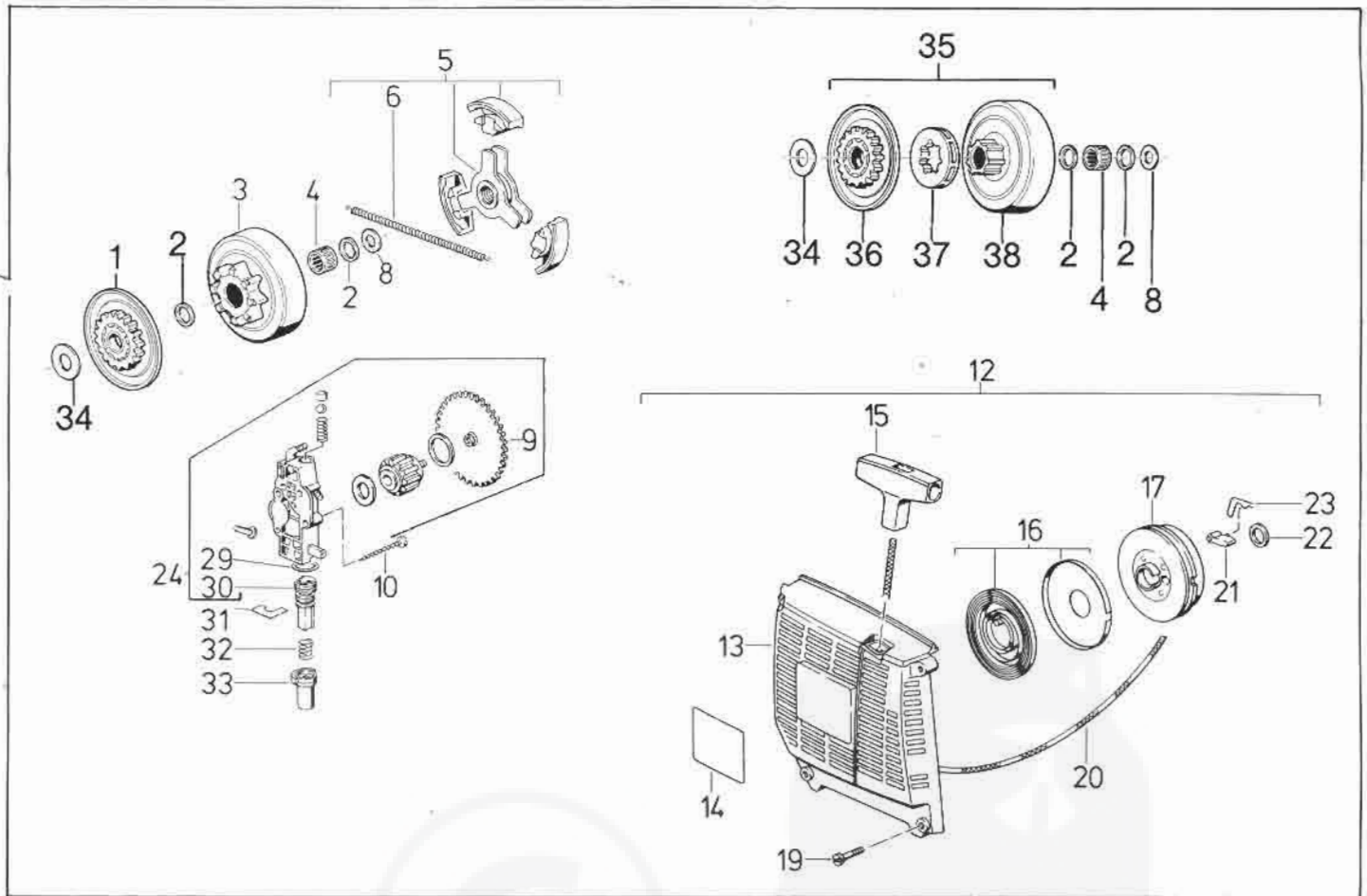


Bild-Nr. Pos. Nr. Pos. No.	Best.-Nr. Order Nr. No. de Cde. Ref.-Nr.	Mod. mod.	Kupplung/Ölpumpe/Starter – Clutch/oil pump/starter Embrayage/pompe à huile/lanceur – Embrague/bomba de aceite/arranque			
1	34 00 196	654	Mitnehmer 0,325" Tlg.	activator 0.325"	Entraîneur pas de 0,325"	una de arrastre 0,325"
2	34 00 195		Mitnehmer 3/8" Tlg.	activator 3/8"	Entraîneur pas de 3/8"	una de arrastre 3/8"
3	00 61 269		Filterring	felt ring	Feutre	filtro
3	35 00 353	654	Zahnkettenrad 0,325" Tlg.	clutch drum 0.325"	Cloche d'embrayage pas de 0,325"	campana de embrague 0,325"
	35 00 351		Zahnkettenrad 3/8" Tlg.	clutch drum 3/8"	Cloche d'embrayage pas de 3/8"	campana de embrague 3/8"
	69 00 415		Umbausatz 3/8" Tlg. (incl. Pos. 1, 3)	modification set 3/8" (incl. item 1, 3)	Pochette pas de 3/8" (incl. Pos. 1, 3)	juego de conversión 3/8" (Pos. 1, 3 incl.)
4	00 52 212	654	Nadelkäfig	needle bearing	Roulement à aiguilles	jaula del cojinete de agujas
5	35 00 333		Fliehkraftkupplung kompl. (incl. Pos. 6)	centrifugal clutch assy. (incl. item 6)	Embrayage compl. (incl. Pos. 6)	embrague centrifugo mont. (Pos. 6 incl.)
6	00 71 172		Feder	spring	Ressort	resorte
8	00 31 521	654	Stützscheibe SS 10 x 18 x 1,0 DIN 988	washer	Rondelle	arandela
9	34 00 190		Zahnrad	toothed wheel	Pignon	rueda dentada
10	00 13 244		Blechschraube B4,2 x 32 DIN 7981	screw	Vis parker	tornillo
12	21 00 411	654	Startergehäuse vollst. (incl. Pos. 13, 15 - 17, 20 - 23)	starter casing cpl. (incl. item 13, 15 - 17, 20 - 23)	Lanceur compl. (incl. Pos. 13, 15 - 17, 20 - 23)	caja de arranque mont. (Pos. 13, 15 - 17, 20 - 23 incl.)
13	26 00 226		Startergehäuse	starter casing	Capot lanceur	caja de arranque
14	00 69 514		Klebeschild	plate	Autocollant	etiqueta
15	20 74 206	654	Startergriff	starter grip	Poignée de lanceur	empuñadura del arranque
16	26 00 166		Rückzug-Feder	rewind spring	Ressort de rappel	resorte de retroceso
17	20 74 213		Seilrolle	rope pulley	Poulie de lanceur	roldana
19	00 11 258	654	Schraube	screw	Vis	tornillo
20	00 63 186		Starterseil	starter rope	Câble de lanceur	cuerdas de arranque
21	20 74 209		Starterklinke	starter grip	Poignée de lanceur	empuñadura del arrancador
22	00 31 503	654	Paßscheibe 8 x 14 x 0,2	washer	Rondelle	arandela
23	00 73 345		Federstecker	pin	Cyopille	clavija
24	64 00 170		ZB. Ölpumpe kpl. (incl. Pos. 9, 29, 30)	oil pump assy. (incl. item 9, 29, 30)	Pompe à huile, cpl. (incl. Pos. 9, 29, 30)	bomba de aceite, mont. (Pos. 9, 29, 30 incl.)
29	00 62 125	654	O-Ring 11 x 2	rubber ring	Bague	anillo
30	60 74 284		Zwischenstück	intermediate piece	pièce intermédiaire	pieza intermediario
31	60 42 671		Abstützung	support	Support	suporte
32	00 70 256	654	Druckfeder	spring	Ressort	resorte
33	00 74 215		Verstellkörper	adjuster	Réglage	pieza regulación
34	00 31 438		Anlaufscheibe 6	washer	Rondelle	arandela
35	69 00 420	654	Umbausatz 0,325" Tlg. (incl. Pos. 36-38)	modification set 0.325" (incl. item 36-38)	Pochette pas de 0,325" (incl. Pos. 36-38)	juego de conversión 0,325" (Pos. 36-38 incl.)
	69 00 355		Umbausatz 3/8" Tlg. (incl. Pos. 36-38)	modification set 3/8" (incl. item 36-38)	Pochette pas de 3/8" (incl. Pos. 36-38)	juego de conversión 3/8" (Pos. 36-38 incl.)
36	34 00 192		Mitnehmer	activator	Entraîneur	pieza de arrastre
37	30 38 329	654	Ersatzring 0,325" Tlg.	spare ring 0.325"	Pignon pas de 0,325"	anillo sustitutivo 0,325"
	30 38 377		Ersatzring 3/8" Tlg.	spare ring 3/8"	Pignon pas de 3/8"	anillo sustitutivo 3/8"
38	35 00 347		Ringkettenrad	Rim	Pignon à bague	rueda de cadena anular

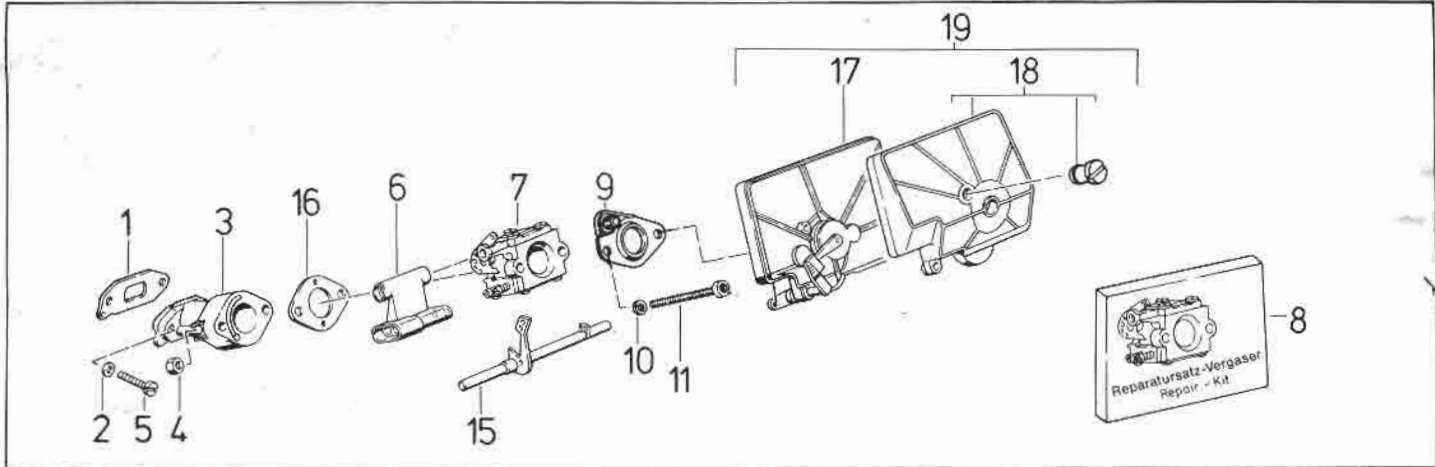


Bild-Nr. Pos. Nr. Pos. No.	Best.-Nr. Order Nr. No. de Cde. Ref.-Nr.	Mod. mod.	Vergaser – Carburetor – Carburateur – Carburador			
1	20 61 408		Dichtung	gasket	Joint	junta
2	00 72 140		Tellerfeder	spring	Rondelle Belleville	resorte de disco
3	23 00 576		Vergaserstutzen (Walbro)	carburetor socket (Walbro)	Pipe d'admission (Walbro)	boquilla carburador (Walbro)
4	23 00 577		Vergaserstutzen (Tillotson)	carburetor socket (Tillotson)	Pipe d'admission (Tillotson)	boquilla carburador (Tillotson)
5	00 20 168		Mutter M 5 DIN 934	nut	Écrou	tuerca
6	00 10 106		Zylinderschraube M5 x 20 DIN 912	screw	Vis	tornillo
7	20 74 215		Düsenführung	nozzle guide	Support gicleur	guia tobera
8	23 00 551		Vergaser Tillotson HU 63A	carburetor Tillotson HU 63A	Carburateur Tillotson HU 63A	carburador Tillotson HU 63A
9	23 00 551		Vergaser Walbro WT 42	carburetor Walbro WT 42	Carburateur Walbro WT 42	carburador Walbro WT 42
10	05 10 831		Reparaturatz Vergaser Tillotson	repair set carburetor Tillotson	Pochete «Carburateur» Tillotson	juego de rep. 'carburador' Tillotson
11	05 10 860		Reparaturatz Vergaser Walbro	repair set carburetor Walbro	Pochete «Carburateur» Walbro	juego de rep. 'carburador' Walbro
12	23 00 585		Fixierblech	fixing plate	Plaque support	chapa fijador
13	00 34 100		Schnorr Sicherung 5	circlip	Arrêtage	arandela estrizada
14	00 10 317		Zylinderschraube M5 x 45 DIN 912	screw	Vis	tornillo
15	20 74 221		Gashebelachse	gas lever axle	Axe de manette de gaz	eje del palanca de gas
16	20 61 307		Vergaserdichtung	carburetor gasket	Joint de Carburateur	junta carburador
17	25 00 549		Filter-Unterteil	air filter, lower	Filtre à air	filtro de aire
18	25 00 552		Filter-Oberteil	air filter, upper	Filtre à air	filtro de aire
19	25 00 548		Filter, komplett	air filter	Filtre à air, complet	filtro de aire, mont.

Numerisches Teileverzeichnis · Numerical parts list · Tableau numérique des pièces · Tabla numérica de piezas

Best.-Nr. Order Nr. Ref.-Nr. No. de Cde.	Menge Quant. Quant.	Seite Page	Best.-Nr. Order Nr. Ref.-Nr. No. de Cde.	Menge Quant. Quant.	Seite Page	Best.-Nr. Order Nr. Ref.-Nr. No. de Cde.	Menge Quant. Quant.	Seite Page	Best.-Nr. Order Nr. Ref.-Nr. No. de Cde.	Menge Quant. Quant.	Seite Page	Best.-Nr. Order Nr. Ref.-Nr. No. de Cde.	Menge Quant. Quant.	Seite Page
00 10 106	8	2	00 31 438	7	1	00 72 140	2,4,5,6,8	12	20 63 212	4	1	27 00 285	4	1
00 10 108	6	2	00 31 502	2	2	00 72 142	2	4	20 74 206	7	1	27 00 287	3	1
00 10 208	6	1	00 31 503	7	1	00 72 145	6	1	20 74 209	7	1	27 00 294	3	1
00 10 259	4	2	00 31 521	7	1	00 73 279	4	1	20 74 212	5	1	30 38 329	7	1
00 10 290	6	1	00 33 290	6	1	00 73 339	5	1	20 74 213	7	1	30 38 377	7	1
00 10 317	8	2	00 34 100	5,8	4	00 73 345	7	1	20 74 216	8	1	34 00 190	7	1
00 10 329	6	1	00 34 120	5	1	00 73 346	5	1	20 74 221	8	1	34 00 192	7	1
00 10 343	1	1	00 34 147	2	4	00 73 351	4	2	20 74 277	3	1	34 00 195	7	1
00 10 446	3,5	5	00 40 102	5	1	00 73 352	4	1	21 00 406	2	1	34 00 196	7	1
00 10 474	6	1	00 40 145	5	1	00 75 101	8	1	21 00 409	2	1	35 00 333	7	1
00 10 478	3,5	2	00 50 102	2	2	00 84 508	6	1	21 00 411	7	1	35 00 347	7	1
00 10 495	3	1	00 52 205	2	1	00 84 510	6	1	21 00 418	4	1	35 00 351	7	1
00 10 512	4	2	00 52 212	7	1	00 84 512	6	1	21 00 478	2	1	35 00 353	7	1
00 10 514	4	1	00 54 245	2	2	00 84 518	6	1	22 00 826	2	1	50 74 159	4	1
00 10 522	5	1	00 55 103	5	1	00 84 520	6	1	22 00 833	2	1	60 31 157	5	1
00 10 526	3	1	00 55 144	2	2	00 84 534	6	1	22 00 834	2	1	60 31 208	3	1
00 11 258	3,5,7	5	00 61 269	7	2	00 94 244	3	1	22 00 843	2	1	60 32 291	5	1
00 11 261	6	2	00 61 324	2	2	00 94 245	6	1	22 00 844	2	1	60 32 594	5	1
00 11 282	2,5	3	00 61 332	4	1	00 98 137	4	1	22 00 872	2	1	60 32 596	3	1
00 11 267	4,5	3	00 62 125	7	1	05 10 831	8	1	22 00 873	2	1	60 32 608	6	1
00 11 269	2	4	00 62 224	2	2	05 10 860	8	1	22 00 874	2	1	60 35 236	5	1
00 13 243	5,6	4	00 63 186	7	1	05 40 212	4	4	23 00 389	2	1	60 42 481	2	1
00 13 244	7	3	00 64 218	6	1	05 40 214	4	4	23 00 527	6	1	60 42 671	7	1
00 15 225	3	2	00 64 292	6	1	05 40 215	4	4	23 00 535	8	1	60 42 675	5	1
00 15 264	2	2	00 64 300	3	1	05 40 217	4	4	23 00 541	6	1	60 43 230	3	1
00 15 209	2	8	00 66 390	4	1	05 40 218	4	1	23 00 542	6	1	60 43 264	3	1
00 18 230	3	1	00 66 397	5	1	20 00 363	2	1	23 00 551	8	1	60 43 265	3	1
00 18 231	3	9	00 67 114	4	1	20 00 364	2	1	23 00 552	6	1	60 43 275	5	1
00 18 243	4	2	00 69 514	7	1	20 12 741	2	1	23 00 557	6	1	60 49 268	3	1
00 20 145	6	1	00 69 519	4	1	20 31 238	2	1	23 00 576	8	1	60 49 269	3	1
00 20 188	8	2	00 69 520	4	1	20 35 209	4	1	23 00 577	8	1	60 49 277	3	1
00 20 178	6	1	00 69 521	5	1	20 35 227	4	1	23 00 585	8	1	60 49 278	3	1
00 20 214	3	2	00 69 525	4	1	20 36 336	5	1	24 00 228	6	1	60 52 281	4	1
00 21 234	4	1	00 69 528	4	1	20 36 337	5	1	24 00 232	6	1	60 71 217	4	1
00 28 137	5	1	00 69 529	5	1	20 48 229	2	2	25 00 476	2	1	60 73 427	4	1
00 28 140	2	2	00 70 147	5	1	20 48 248	2	2	25 00 548	8	1	60 73 430	5	1
00 30 100	5	1	00 70 253	5	1	20 48 268	2	2	25 00 549	8	1	60 73 431	5	1
00 30 108	4,5	3	00 70 254	5	1	20 61 307	8	1	25 00 552	8	1	60 73 441	5	1
00 30 115	5,6	3	00 70 256	7	1	20 61 408	8	1	26 00 166	7	1	60 73 462	4	1
00 30 135	5,6	3	00 71 172	7	1	20 61 409	2	1	26 00 226	7	1	60 74 215	7	1

Allgemein Richtlinien für die Bestellung von Original SOLO Ersatzteilen:
 Ersatzteilbestellungen sind an die SOLO Verkaufsniederlassung oder Generalvertretung zu richten.
 Voraussetzung für eine reibungslose Erledigung Ihres Auftrages sind folgende Angaben:
 1. Ersatzteil-Bestellnummer
 2. gewünschte Anzahl
 3. Typenbezeichnung des Gerätes
 4. gewünschte Versandart
 Die Lieferung erfolgt im Rahmen unserer allgemeinen Verkaufs- und Lieferbedingungen.
 Diese Ersatzteilliste ist für Lieferumfang und Ausstattung von SOLO Erzeugnissen unverbindlich. Im Interesse der technischen Weiterentwicklung bleiben Konstruktionsänderungen vorbehalten.

How to Order Original SOLO Spare Parts:
 Order from your nearest SOLO dealer by giving him the following information which will help to give you prompt and complete service in return:
 1. Spare parts number
 2. Quantity
 3. Model and serial number
 4. Shipping instructions
 Shipments from the SOLO factory or from its branches are subject to the General Sales and Delivery Conditions.
 This spare parts list is non-committal with reference to design and equipment of the product described. In the interest of technical progress, all specifications are subject to change without notice.

Directives générales pour les commandes de pièces de rechange d'origine SOLO:
 Il est indispensable de préciser dans toutes les commandes de pièces:
 1. le numéro de référence de la pièce
 2. la quantité
 3. le type de la machine
 4. le mode d'expédition
 Les livraisons sont effectuées dans le cadre de nos conditions générales de vente.
 Toutes modifications réservées.

Instrucciones generales para pedir piezas de recambio originales de SOLO:
 Dirigir todos los pedidos de piezas de recambio a los servicios de venta SOLO o a la representación general de SOLO.
 Para que podamos suministrar su pedido sin dificultades, los rogamos nos indiquen:
 1. Número de pedido de la pieza de recambio
 2. Cantidad
 3. Modelo
 4. Forma de envío deseada
 Nuestras condiciones generales de venta se efectúan según es norma en nuestro ramo.
 Para suministrar y equipar nuestros productos, nos comprometemos a atenderlos únicamente a nuestra lista de piezas de recambio. En el interés del desarrollo técnico, nos reservamos el derecho de efectuar modificaciones.