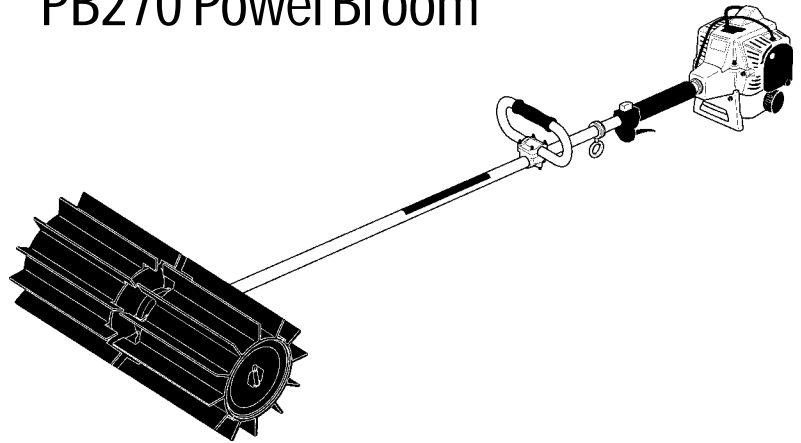


# Shindaiwa Illustrated Parts List

## PB270 PowerBroom

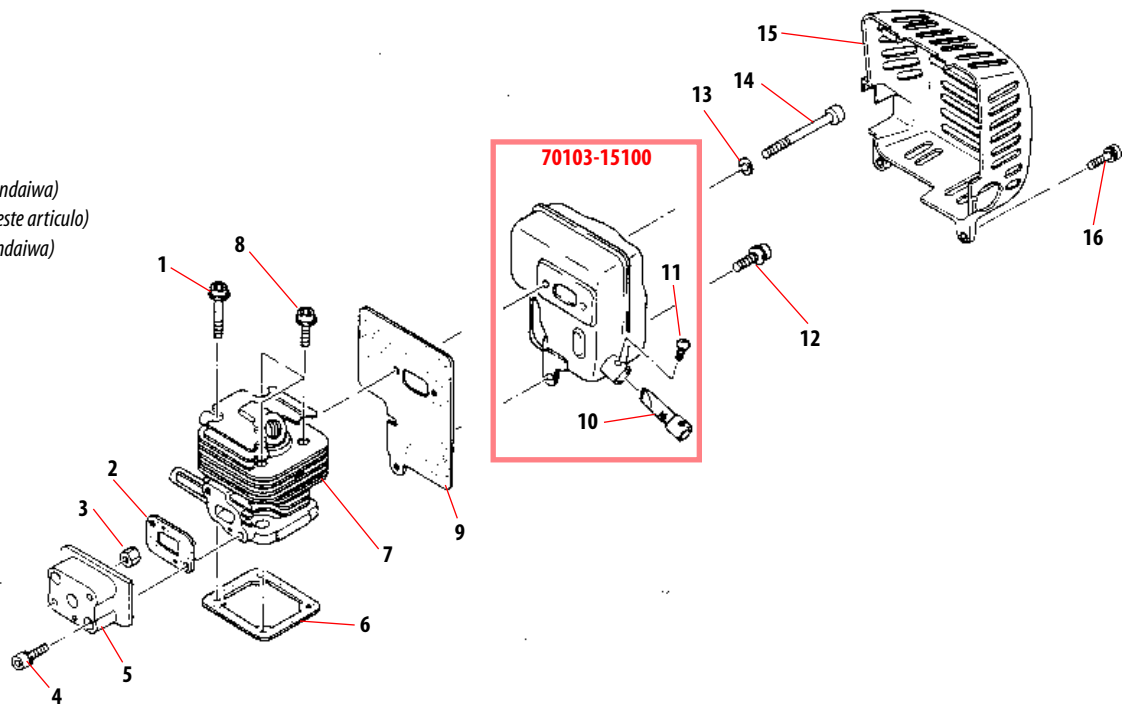


CYLINDER, CILENDRO, CYLINDRE .....	1
FAN COVER, TAPA, CAGE DU VENTILATEUR .....	2
PISTON /CLUTCH SHOE, PISTON/EMBRAGUE, PISTON/EMBRAYAGE .....	3
FLYWHEEL/COIL VOLANTE/CONDENSATOR, ROTOR/BOBINE D'ALLUMAGE .....	4
RECOIL STARTER, ARRANCADOR, DÉMARREUR .....	5
FUEL TANK, TANQUE DEL COMBUSTIBLE, RÉSERVOIR À ESSENCE .....	6
OUTER TUBE, TUBO, TUBE EXTÉRIEUR .....	7
GEARCASE, CAJA DE ENGRANAJES, BOÎTIER D'ENGRENAGE .....	8
THROTTLE LEVER, ACCELERADOR, LEVIER D'ACCÉLÉRATEUR .....	9
BELT AND DRUM, CINTURON Y TAMBOR, COURROIE ET TAMBOUR .....	10
ACCESSORIES, ACCESORIOS, ACCESSOIRES .....	11 & 12
CARBURETOR, CARBURADOR, CARBURATEUR (EPA) .....	13 & 14
CARBURETOR, CARBURADOR, CARBURATEUR (Non EPA) .....	15

CYLINDER  
CILENDRO  
CYLINDRE



**CHAMPION-CJ8Y**  
(not available from Shindaiwa)  
(Shindaiwa no provee este articulo)  
(non disponible de Shindaiwa)



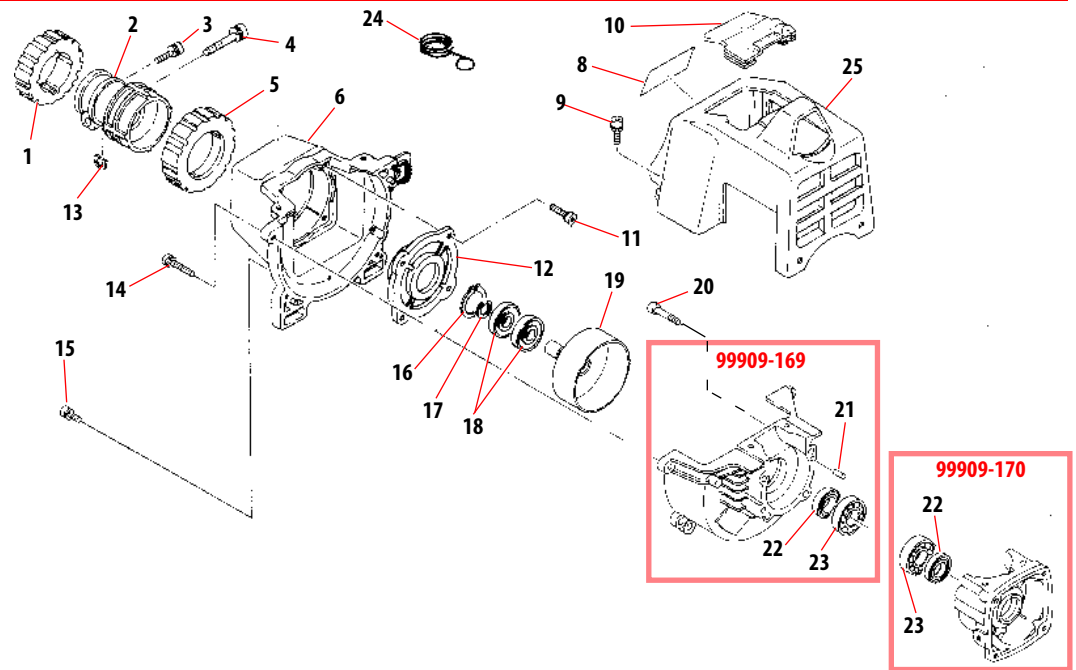
Rev. 7/98

Index No. Indice	Part Number Pieza No. Numero	Part Name	Descripción	Nom de la pièce	Qty. Qty. Cant.
1	11020-05300	BOLT	PERNO	BOULON	1
2	22024-12220	GASKET, INSULATOR	EMPAQUETADURA INSULADO	JOINT, ISOLATEUR	1
3	22024-12260	NUT	TUERCA	ECROU	2
4	11022-05200	BOLT	PERNO	BOULON	2
5	20024-12212	INSULATOR	AISLADOR	ISOLATEUR	1
6	20024-12120	GASKET, CYLINDER	EMPAQUETADURA	JOINT DE CYLINDRE	1
7	20024-12110	CYLINDER	CILINDRO	CYLINDRE	1
8	11020-05160	BOLT	PERNO	BOULON	3
9	20024-15210	MUFFLER GASKET	EMPAQUETADURA	JOINT	1
	<b>70103-15100</b>	<b>MUFFLER ASSY.</b>	<b>SILENCIADOR COMPLETO</b>	<b>SILENCIEUX COMPLET</b>	<b>1</b>
10	70103-15150	SPARK ARRESTOR	GUARDACHISPAS	PARE-ÉTINCELLES	1
11	01270-03062	SCREW	TORNILLO	VIS	1
12	11022-05120	BOLT	PERNO	BOULON	1
13	01610-05080	WASHER	ARANDELA	RONDELLE	2
14	01020-05550	BOLT	PERNO	BOULON	2
15	70102-15180	MUFFLER COVER	SILENCIADOR, TAPA	SILENCIEUX COUVERCLE	1
16	11022-05160	BOLT	PERNO	BOULON	2

**shindaiwa**

© Shindaiwa Inc.

FAN COVER  
TAPA  
CAGE DU VENTILATEUR



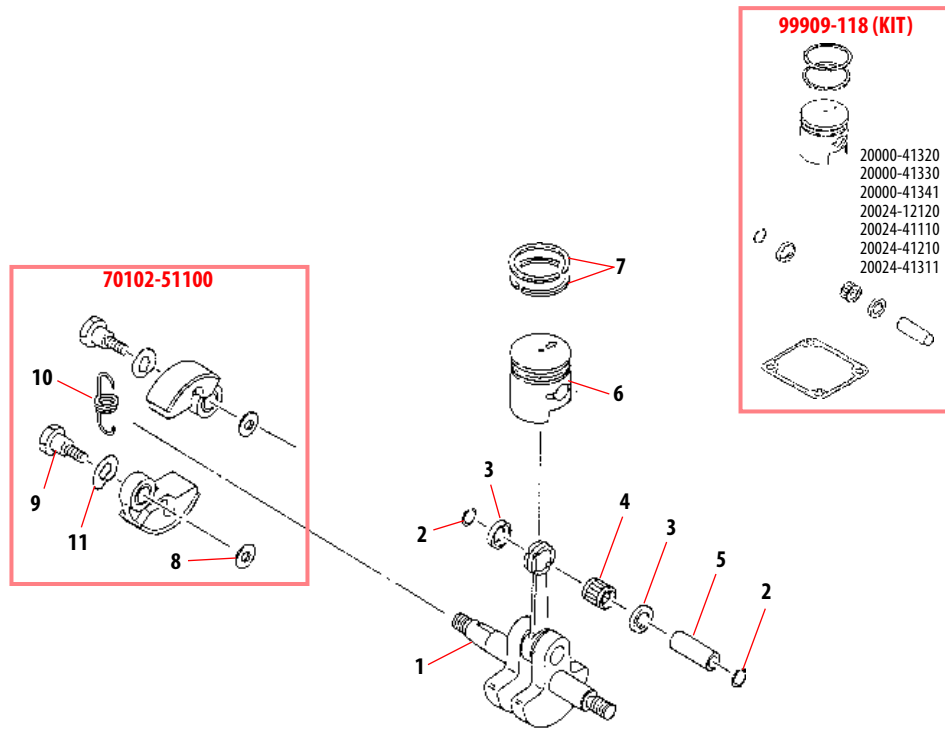
Rev. 7/98

Index No. Indice	Part Number Pieza No. Numero	Part Name	Descripción	Nom de la pièce	Qty. Qty. Cant.
1	20024-31421	CUSHION,FRONT	AMORTIGUADOR,DELANTERO	COUSSIN, AVANT	1
2	20024-31410	JOINT	UNION	JOINT	1
3	11022-01560	BOLT	PERNO	BOULON	1
4	11022-06280	BOLT	PERNO	BOULON	1
5	20024-31431	CUSHION,REAR	AMORTIGUADOR,TRASERO	COUSSIN, ARRIERE	1
6	70102-31110	FAN COVER	TAPA	CAGE DU VENTILATEUR	1
8	11022-05160	NAME LABEL	PLACA	DÉCALQUE	1
9	70162-31250	BOLT	PERNO	BOULON	2
10	20024-31231	COVER	TAPA	COUVERCLE	1
11	11022-05160	BOLT	PERNO	BOULON	4
12	20024-31130	CLUTCH COVER	TAPA DEL EMBRAGUE	COUVERCLE D'EMBRAYAGE	1
13	20024-31460	SHIM	ESPACIADOR	CALE	1
14	11020-05180	BOLT	PERNO	BOULON	2
15	11022-05200	BOLT	PERNO	BOULON	2
16	02432-28120	SNAP RING	ANILLO RETENEDOR	ANNEAU D'ARRÊT	1
17	20000-31140	SNAP RING	ANILLO RETENEDOR	1ANNEAU D'ARRÊT	1
18	02036-06001	BEARING	COJINETE	ROULEMENT À BILLES	2
19	20024-31151	CLUTCH DRUM	TAMBOR DEL EMBRAGUE	TAMBOUR D'EMBRAYAGE	1
20	01020-05250	BOLT	PERNO	BOULON	4
	<b>99909-169</b>	<b>CRANKCASE ASSY. M</b>	<b>CARTER COMPLETO M</b>	<b>CARTER DE MANIVELLE COMPLET M 1</b>	
21	20000-21140	DOWEL PIN	PASADOR	GOUPILLE, AIGUILLE	2
22	20000-21211	OIL SEAL	RETEN	JOINT D'ÉTANCHÉITÉ	1
23	02030-06201	BEARING	COJINETE	ROULEMENT À BILLES	1
	<b>99909-170</b>	<b>CRANKCASE ASSY. S</b>	<b>CARTER COMPLETO S</b>	<b>CARTER DE MANIVELLE COMPLET S 1</b>	
22	20000-21211	OIL SEAL	RETEN	JOINT D'ÉTANCHÉITÉ	1
23	02030-06201	BEARING	COJINETE	ROULEMENT À BILLES	1
24	20024-83152	CABLE GUIDE	CABLE GUIA	GUIDE DE CÂBLE	1
25	70102-31211	CYLINDER COVER	TAPA DEL CTLINDRO	CAPOT DE CYLINDRE	1

**shindaiwa**

© Shindaiwa Inc.

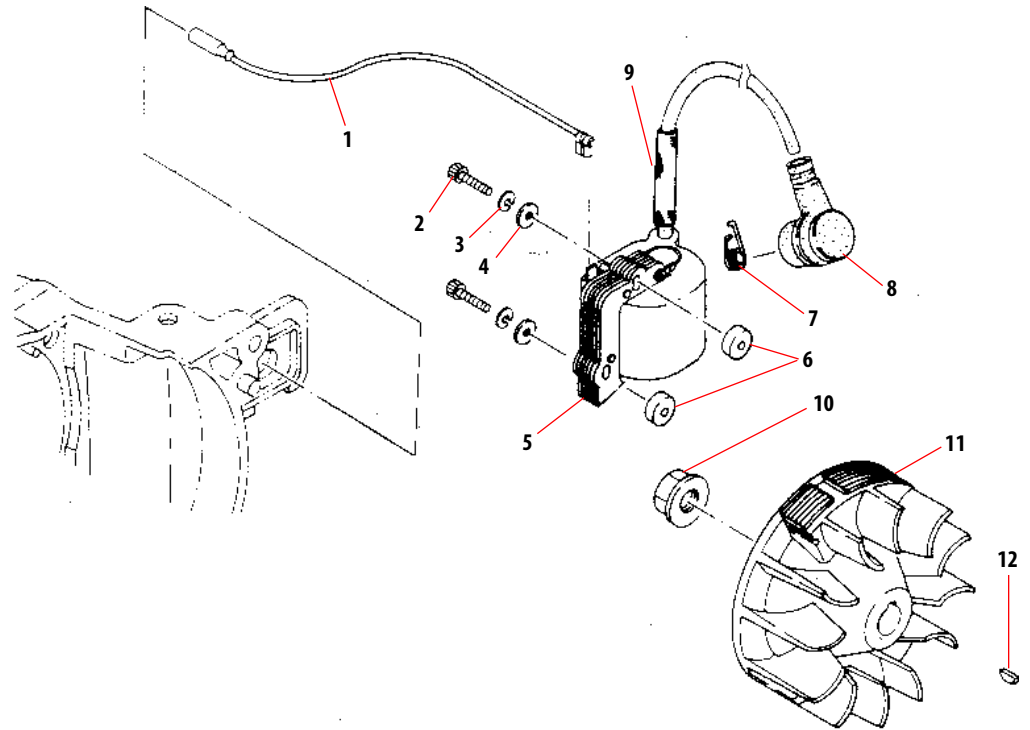
PISTON/CLUTCH SHOE  
 PISTON/ZAPATA DEL EMBRAGUE  
 PISTON/SABOT D'EMBRAYAGE



Rev. 7/98

Index No. Indice	Part Number Pieza No. Numero	Part Name	Descripción	Nom de la pièce	Qty. Qty. Cant.
1	20024-42001	CRANKSHAFT ASSY.	CIGUE-AL COMP.	VILEBREQUIN COMPLET	1
	<b>99909-118</b>	<b>PISTON ASSY.</b>	<b>PISTON COMP.</b>	<b>PISTON COMPLET</b>	<b>1</b>
2	20000-41320	SNAP RING	ANILLO RETENEDOR	ANNEAU D'ARRÊT	2
3	20000-41341	THRUST WASHER	ARANDELA DE PRESION	RONDELLE À PRESSION	2
4	20000-41330	NEEDLE BEARING	COJINETE	ROULEMENT À AIGUILLES	1
5	20024-41311	PISTON PIN	PASADOR DEL PISTON	AXE DE PISTON	1
6	20024-41110	PISTON	PISTON	PISTON	1
7	20024-41210	PISTON RING SET	PISTON ANILLO	ANNEAU DE PISTON	1
	<b>70102-51100</b>	<b>CLUTCH SHOE ASSY.</b>	<b>ZAPATA DEL EMBRAGUE COMP.</b>	<b>SABOT D'EMBRAYAGE COMPLET</b>	<b>1</b>
8	22100-71430	WASHER	ARANDELA	RONDELLE	2
9	20024-51210	CLUTCH BOLT	PERNO	BOULON D'EMBRAYAGE	2
10	70102-51220	CLUTCH SPRING	RESORTE	RESSORT D'EMBRAYAGE	1
11	20087-51231	SPRING WASHER	ARANDELA MUELLE	RONDELLE A RESSORT	2

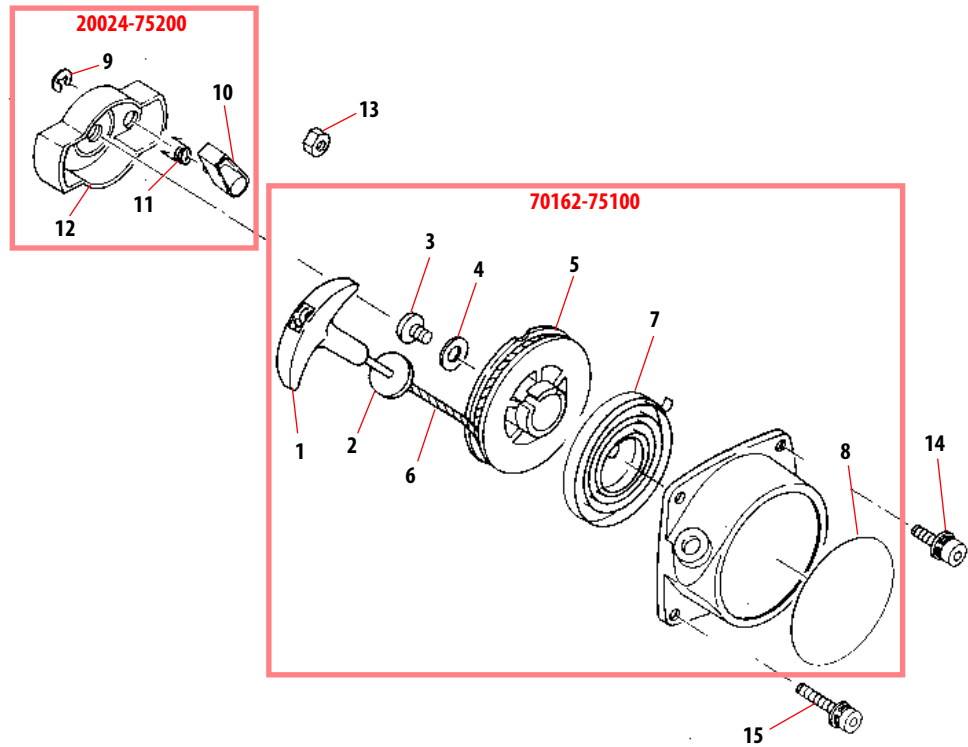
FLYWHEEL/COIL  
VOLANTE/CONDENSADOR  
ROTOR/BOBINE D'ALLUMAGE



Rev.7/98

Index No. Indice	Part Number Pieza No. Numero	Part Name	Descripción	Nom de la pièce	Qty. Qty. Cant.
1	70102-74130	WIRE	ALAMBRE	CÂBLE	1
2	01020-04300	BOLT	PERNO	BOULON	2
3	01600-04101	SPRING WASHER	ARANDELA MUELLE	RONDELLE À RESSORT	2
4	01613-04080	WASHER	ARANDELA	RONDELLE	2
5	20024-71610	COIL	CONDENSADOR	BOBINE D'ALLUMAGE	1
6	70030-71620	INSULATOR	AISLADOR	ISOLATEUR	2
7	20000-72230	PLUG SPRING	RESORTE DE BUJIA	RESSORT	1
8	22102-72220	PLUG CAP	TAPON DE BUJIA	CAPUCHON GE BOUGIE	1
9	22024-72112	TUBE	TUBERIA	TUYAU	1
10	20035-71220	NUT	TUERCA	ÉCROU	1
11	20024-71201	FLYWHEEL	VOLANTE	ROTOR	1
12	02403-03100	KEY	CHAVETA	CLAVETTE	1

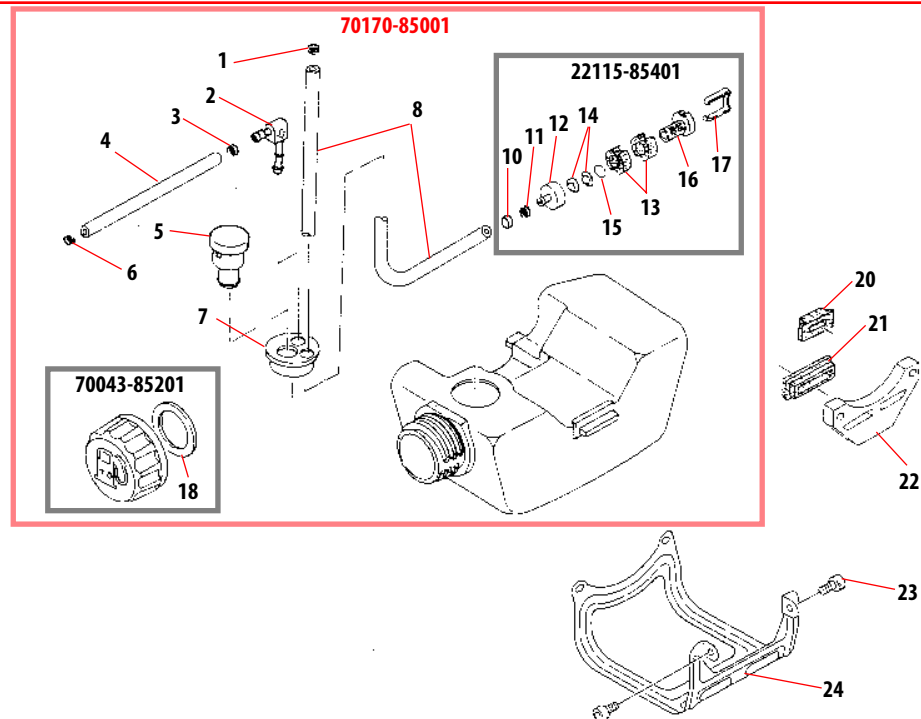
RECOIL STARTER  
ARRANCADOR  
DÉMARREUR



Rev.7/98

Index No. Indice	Part Number Pieza No. Numero	Part Name	Descripción	Nom de la pièce	Qty. Qty. Cant.
	<b>70162-75100</b>	<b>RECOIL STARTER ASSY</b>	<b>ARANCADOR COMPLETO</b>	<b>DÉMARREUR COMPLET</b>	<b>1</b>
1	20024-75190	KNOB	ASIDERO	POIGNÉE	1
2	20024-75180	DAMPER	TOPE	ATTACHE	1
3	20035-75170	SCREW	TORNILLO	VIS	1
4	20024-75140	WASHER	ARANDELA	RONDELLE	1
5	20024-75120	REEL	TAMBOR	BOBINE	1
6	20024-75160	ROPE	CUERDA	CORDE	1
7	20024-75130	RECOIL SPRING	RESORTE ESPIRAL	RESSORT DE RAPPEL	1
8	19420-00026	LABEL	PLACA DE LA MARCA	PLAQUE D'IDENTIFICATION	1
	<b>20024-75200</b>	<b>STARTER PULLEY SUB ASSY</b>	<b>POLEA COMPLETA</b>	<b>POULIE DE DÉMARREUR COMPLÈTE</b>	<b>1</b>
9	20024-75240	E-RING	SEGURO DEL PASADOR	RONDELLE DE BLOCAGE	1
10	20024-75220	RATCHET	TRINQUETE	ROCHET	1
11	20024-75230	RETURN SPRING	RESORTE	RESSORT DE RETOUR	1
12	20024-75210	STARTER PULLEY	POLEA	POULIE DE DÉMARREUR	1
13	20035-43230	NUT	TUERCA	ÉCROU	1
14	11022-05160	BOLT	PERNO	BOULON	2
15	11022-05250	BOLT	PERNO	BOULON	2

FUEL TANK  
TANQUE DEL COMBUSTIBLE  
RÉSERVOIR À ESSENCE



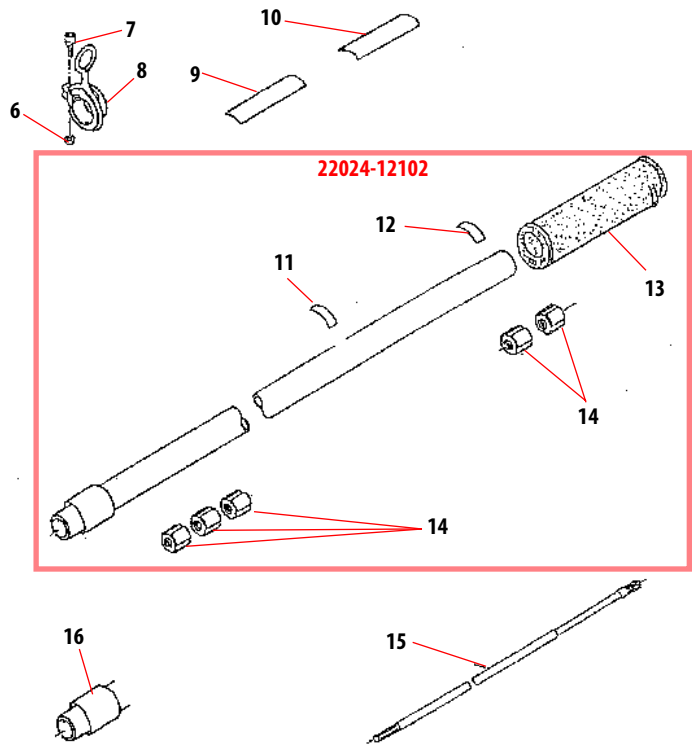
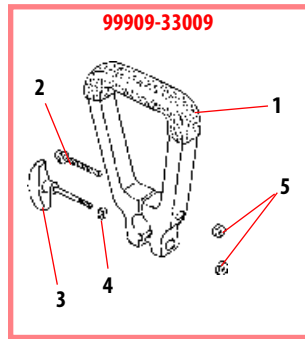
Rev. 7/98

Index No. Indice	Part Number Pieza No. Numero	Part Name	Descripción	Nom de la pièce	Qty. Qty. Cant.
	<b>70170-85001</b>	<b>FUEL TANK ASSY.</b>	<b>TANQUE DE COMBUSTIBLE COMP.</b>	<b>RÉSERVOIR ESSENCE COMP.</b>	<b>1</b>
1	20000-85350	CLIP	SUJETADOR	ATTACHE	1
2	20087-85340	JOINT	UNION	JOINT	1
3	20000-85350	CLIP	SUJETADOR	ATTACHE	1
4	70170-83310	RETURN TUBE	TUBERIA	TUYAU D'ESSENCE	1
5	20024-85008	BREATHER ASSY.	SISTEMA DE VENTILACION	PRISE D'AIR COMPLÈTE	1
6	20000-85350	CLIP	SUJETADOR	ATTACHE	1
7	70170-85571	GROMMET	RETENEDOR	PASSE-CÂBLE	1
8	70170-85310	FUEL TUBE	TUBERIA	TUYAU	2
	<b>22115-85401</b>	<b>FUEL FILTER ASSY.</b>	<b>FILTRO COMP.</b>	<b>FILTRE ESSENCE COMPLET</b>	<b>1</b>
10	20000-85440	CHECK VALVE	VALVULA DE CONTROL	SOUPAPE	1
11	20000-85350	CLAMP (B)	ABRAZADERA (B)	COLLET (B)	1
12	22128-85410	FUEL WEIGHT	PESA	PESÉE DE FILTRE	1
13	22128-85421	FUEL FILTER ASSY.	FILTRO COMP.	FILTRE ESSENCE COMPLET	2
14	22118-85421	SCREEN	GUARDACHISPAS	PARE-ÉTINCELLES	2
15	22128-85480	RING	ANILLO	RINGS	1
16	22128-85470	SLEEVE	TUBO	TUYAU	1
17	22128-85440	FILTER CLIP	SUJETADOR BARRURE,	FILTRE	1
	<b>70043-85201</b>	<b>FUEL CAP ASSY.</b>	<b>TAPA COMP.</b>	<b>BOUCHON DU RÉSEROIR COMP.</b>	<b>1</b>
18	20000-85221	GASKET, FUEL	EMPAQUETADURA	JOINT	1
20	20024-86120	TANK CUSHION	AMORTIGUADOR	COUSSIN DU RÉSERVOIR	2
21	20024-86130	TANK CUSHION	AMORTIGUADOR	COUSSIN DU RÉSERVOIR	1
22	20024-86112	TANK HOLDER	ABRAZADERA	SUPPORT DU RÉSERVOIR	1
23	11022-05120	BOLT	PERNO	BOULON	2
24	70103-86130	TANK GUARD	TANQUE PROTECTOR	PROTECTEUR DE RÉSERVOIR	1

**shindaiwa**

© Shindaiwa Inc.

OUTER TUBE  
TUBO  
TUBE EXTÉRIEUR

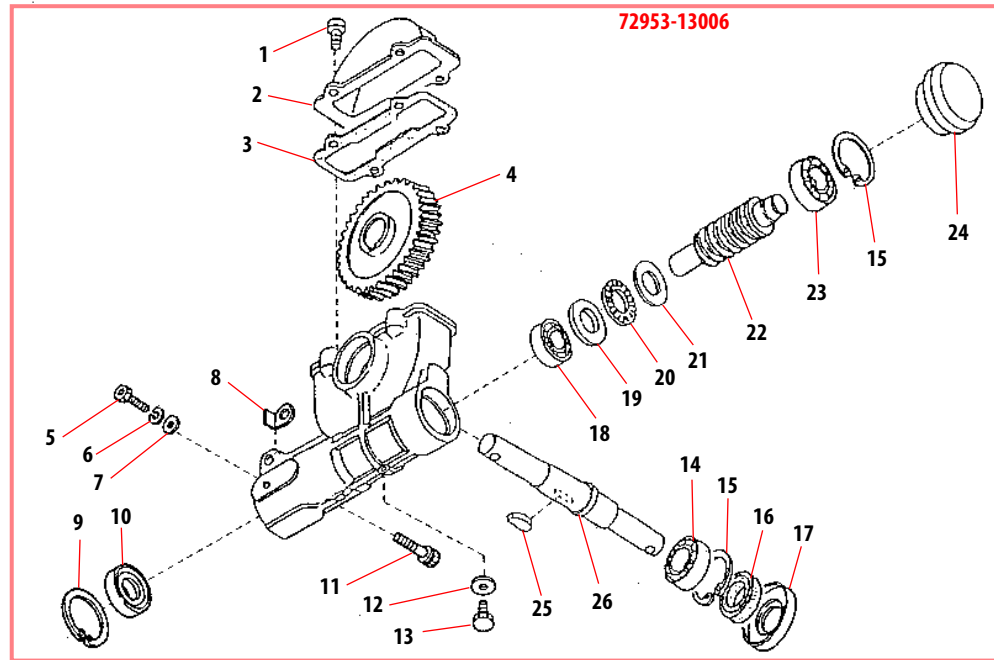


Rev. 7/98

Index No. Indice	Part Number Pieza No. Numero	Part Name	Descripción	Nom de la pièce	Qty. Qty. Cant.
	<b>99909-33009</b>	<b>HANDLE ASSY.</b>	<b>MANGO COMPLETO</b>	<b>POIGNÉE COMPLÈTE</b>	<b>1</b>
1	72953-14110	FRONT HANDLE	MANGO DELANTERO	POIGNÉE AVANT	1
2	72030-14141	SCREW	TORNILLO	VIS	1
3	72030-14120	KNOB	ASIDERO	POIGNÉE	1
4	72030-14130	WASHER	ARANDELA	RONDELLE	1
5	01500-06051	NUT	TUERCA	ÉCROU	2
6	01500-05041	NUT	TUERCA	ÉCROU	1
7	11022-05120	BOLT	PERNO	BOULON	1
8	22009-12210	HANGER	ABRAZADERA	SUPPORT	1
9	72953-12511	NAME PLATE	PLACA DE LA MARCA	PLAQUE DE MARQUE	1
10	72460-12530	CAUTION LABEL	PLACA DE AVISO	DÉCALQUE D'AVERTISSEMENT	1
	<b>22024-12102</b>	<b>OUTER TUBE ASSY.</b>	<b>TUBO COMPLETO</b>	<b>TUBE EXTERIEUR COMPLET</b>	<b>1</b>
11	72017-12150	HANDLE LABEL	MANGO ETIQUETA	DÉCALQUE	1
12	72005-12140	CAUTION LABEL	PLACA DE AVISO	DÉCALQUE D'AVERTISSEMENT	1
13	22026-12130	GRIP	MANILLA	POIGNÉE	1
14	22024-12120	BUSHING	BUJE	BAGUE	5
15	22000-12413	MAINSHAFT	EJE CENTRAL	AXE PRINCIPAL	1
16	99909-33003	TUBE PROTECTOR	TUBO PROTECTOR	TUBE PROTECTEUR	1



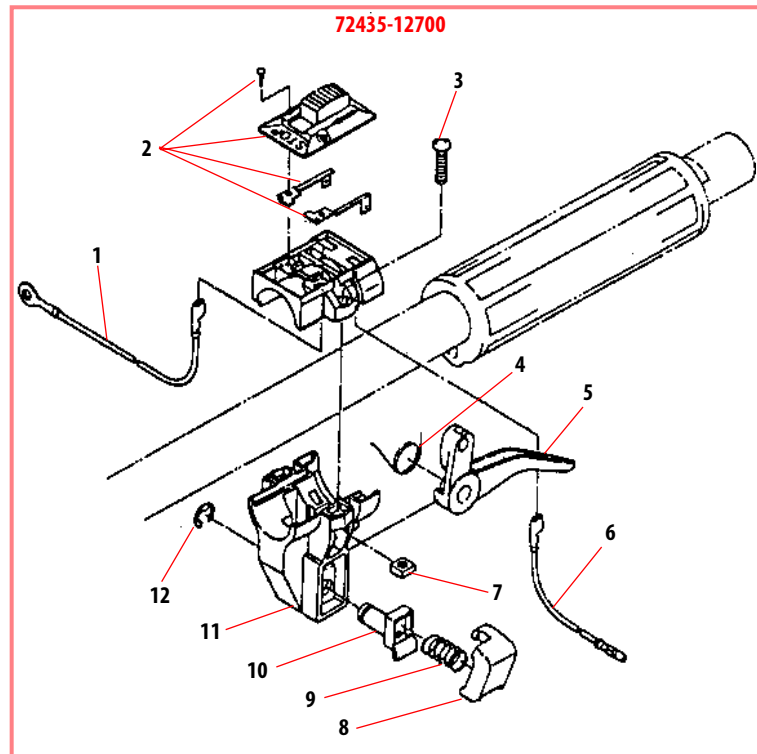
GEARCASE  
CAJA DE ENGRANAJES  
BOÎTIER D'ENGRENAGE



Rev. 7/98

Index No. Indice	Part Number Pieza No. Numero	Part Name	Descripción	Nom de la pièce	Qty. Qty. Cant.
PR 159	<b>72953-13006</b>	<b>GEARCASE ASSY</b>	<b>CAJA DE ENGRANAJE COMP.</b>	<b>BOITIER D'ENGRENAGE COMP.</b>	<b>1</b>
1	01213-05148	SCREW	TORNILLO	VIS	4
2	72953-13280	GEARCASE COVER	EJE ENGRANAJES TAPA	BOITIER D'ENGRENAGE COUVERCLE	1
3	72053-13290	GASKET	EMPAQUETADURA	JOINT	1
4	72953-13212	WORM WHEEL GEAR	RUEDA HELICOIDAL	ROUE HÉLICOÏDALE	1
5	01020-05120	BOLT	PERNO	BOULON	1
6	01600-05131	SPRING WASHER	ARANDELA MUELLE	RONDELLE À RESSORT	1
7	01610-05080	WASHER	ARANDELA	RONDELLE	1
8	72953-13271	SPACER	SEPARADOR	CALE	1
9	02432-22100	SNAP RING	ANILLO RETENEDOR	ANNEAU D'ARRÊT	1
10	72953-13170	OIL SEAL	RETENEDOR	JOINT D'ÉTANCHÉITÉ	1
11	11022-06300	BOLT	PERNO	BOULON	1
12	72953-13321	WASHER	ARANDELA	RONDELLE	1
13	72953-13311	BOLT	PERNO	BOULON	1
14	02000-06902	BEARING	COJINETE	ROULEMENT À BILLES	2
15	02432-28120	SNAP RING	ANILLO RETENEDOR	ANNEAU D'ARRÊT	2
16	72953-13250	OIL SEAL	RETENEDOR	JOINT D'ÉTANCHÉITÉ	2
17	72953-13260	COVER	TAPA	COUVERCLE	2
18	02000-06901	BEARING	COJINETE	ROULEMENT À BILLES	1
19	72953-13160	THRUST WASHER	ARANDELA DE PRESION	RONDELLE PRESSION	1
20	72953-13150	NEEDLE BEARING	COJINETE	ROULEMENT À AIGUILLES	1
21	72953-13140	THRUST WASHER	ARANDELA DE PRESION	RONDELLE PRESSION	1
22	72953-13131	NEEDLE BEARING	COJINETE	ROULEMENT À AIGUILLES	1
23	02000-06001	BEARING	COJINETE	ROULEMENT À BILLES	1
24	72953-13121	CAP	TAPA	CAPUCHON	1
25	72953-13230	KEY	CHAVETA	CLAVETTE	1
26	72953-13221	DRIVE SHAFT	EJE PRINCIPAL	AXE PRINCIPAL	1

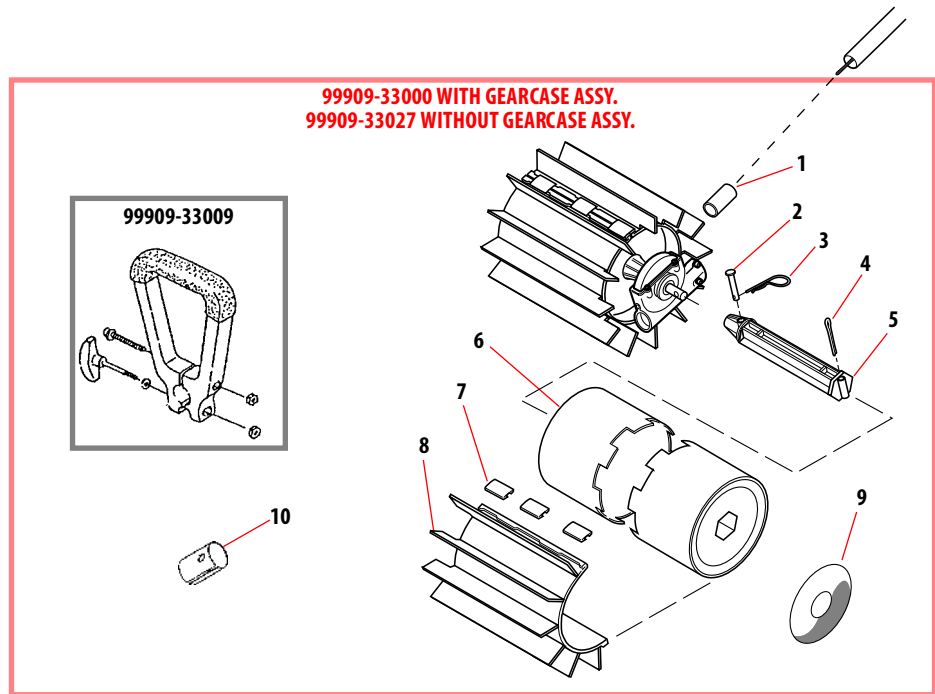
THROTTLE LEVER  
ACCELERADOR  
LEVIER D'ACCÉLÉRATEUR



Rev.7/98

Index No. Indice	Part Number Pieza No. Numero	Part Name	Descripción	Nom de la pièce	Qty. Qty. Cant.
	<b>72435-12700</b>	<b>THROTTLE LEVER ASSY.</b>	<b>ACELERADOR</b>	<b>LEVIER D'ACCÉLÉRATEUR COMPLET</b>	<b>1</b>
1	72435-12910	WIRE	ALAMBRE	CÂBLE	1
2	72435-12820	SWITCH	INTERRUPTOR	COMMUTATEUR	1
3	11203-05200	SCREW	TORNILLO	VIS	2
4	72435-12750	THROTTLE SPRING	RESORTE ACELERADOR	RESSORT D'ACCÉLÉRATEUR	1
5	72435-12730	THROTTLE LEVER	ACELERADOR	LEVIER D'ACCÉLÉRATEUR	1
6	72435-12920	WIRE	ALAMBRE	CÂBLE	1
7	72435-12950	NUT	TUERCA	ÉCROU	2
8	72435-12770	BUTTON	BOTON	BOUTON	1
9	72435-12760	SPRING	RESORTE	RESSORT	1
10	72435-12740	SHAFT	EJE	AXE	1
11	72435-12720	BODY	CUERPO	CORPS	1
12	72435-12780	SNAP RING	ANILLO RETENEDOR	ANNEAU D'ARRÊT	1
13	70036-83110	THROTTLE CABLE	CABLE	CÂBLE D'ACCÉLÉRATEUR	1

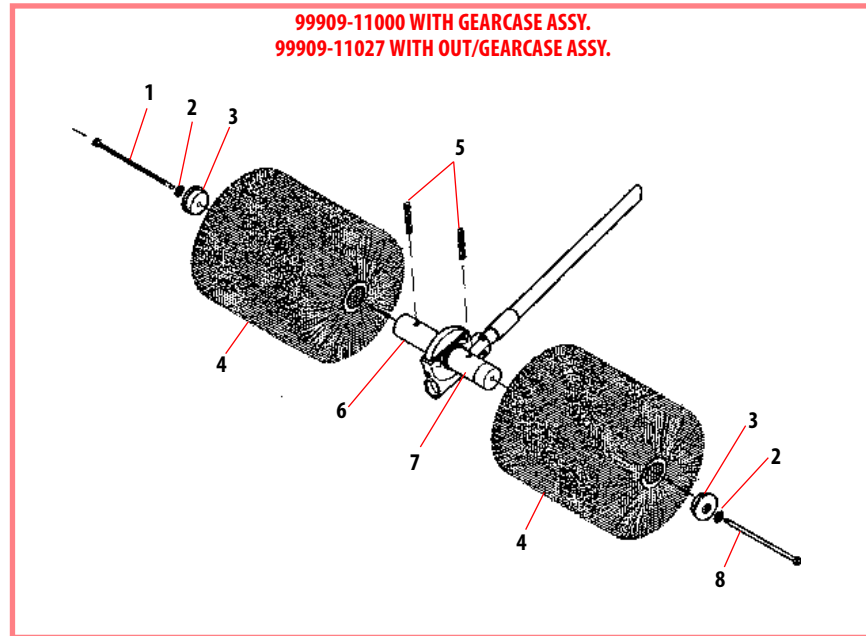
BELT AND DRUM  
CINTURON Y TAMBOR  
COURROIE ET TAMBOUR



Rev. 7/98

Index No. Indice	Part Number Pieza No. Numero	Part Name	Descripción	Nom de la pièce	Qty. Qty. Cant.
	<b>99909-33000</b>	<b>B &amp; D ASSY WITH GEARCASE ASSY.</b>	<b>BARREDORA Y TAMBORES</b>	<b>BALAI ET TAMBOURS</b>	<b>1</b>
	<b>99909-33027</b>	<b>B &amp; D ASSY WITHOUT GEARCASE</b>	<b>BARREDORA Y TAMBORES</b>	<b>BALAI ET TAMBOURS</b>	<b>1</b>
1	99909-33003	TUBE PROTECTOR	TUBO PROTECTOR	GAINÉ PROTECTRICE	1
2	99909-33018	CLEVIS PIN	CLAVIJA	GOUPILLE	2
3	99909-33008	HITCH PIN	PASADORE DE ENSARCHE	CLAVETTE	2
4	99909-33020	COTTER PIN	PASADOR	GOUPILLE	2
5	99909-33016	DRUM AXLE	EJE DE TAMBOR	ARBRE DE TAMBOUR	2
6	99909-33004	DRUM HUB	TAMBOR	TAMBOUR	4
7	99909-33007	BELT CLIP	RETENEDOR	ATTACHE DE COURROIE	12
8	99909-33005	BELT	CINTURON	COURROIE	4
9	61215	DECAL	CALCOMANIA	DÉCALQUE	2
10	72959-13330	SPACER	SEPARADOR	CALE	1
	99909-33009	HANDLE ASSY.	MANGO COMPLETO	POIGNEE COMPLETE	1

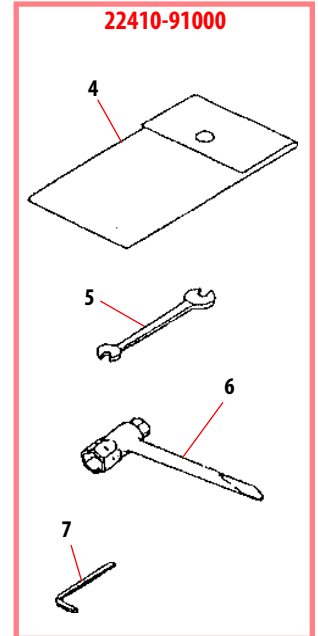
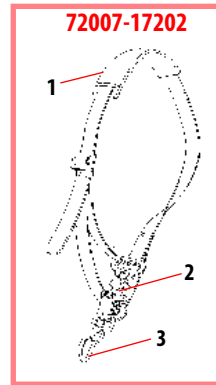
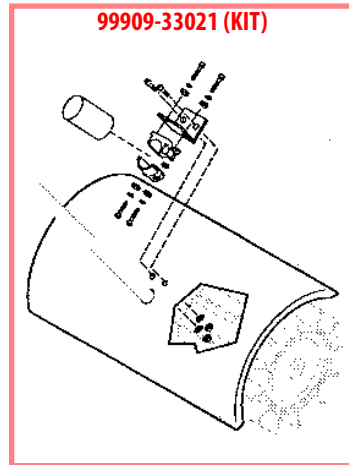
ACCESSORIES  
ACCESORIOS  
ACCESSOIRES



Rev. 7/98

Index No. Indice	Part Number Pieza No. Numero	Part Name	Descripción	Nom de la pièce	Qty. Qty. Cant.
	<b>99909-11000</b>	<b>BRUSH ASSY.WITH GEARCASE</b>	<b>BARREDORA CON ENGRANAJE</b>	<b>BROSSE AVEC ENGRENAGE</b>	<b>1</b>
	<b>99909-11027</b>	<b>BRUSH ASSY.W/OUT GEARCASE</b>	<b>BARREDORA SIN ENGRANAJE</b>	<b>BROSSE SANS ENGRENAGE</b>	<b>1</b>
1	99909-11116	RIGHT HAND THREAD HEX (BLACK)	PERNO NEGRO LADO DERECHO	BOULON NOIR DE DROITE	1
2	99909-11118	FLAT WASHER	ARONDELA	RONDELLE	2
3	99909-11114	END CAP	BUJE	COUSSINET	2
4	99909-11004	BRISTLE BRUSH	CEDILLO D'ALAMBRE	BROSSE	2
5	99909-11018	ROLL PIN	PASADOR	GOUPILLE	2
6	99909-11113	RIGHT HAND THREAD CORE	MANDRIL ROSCA DERECHA	MOYEUX DE MAIN DROITE	1
7	99909-11112	LEFT HAND THREAD CORE	MANDRIL ROSCA IZQUIERDA	MOYEUX DE MAIN GAUCHE	1
8	99909-11115	RIGHT HAND THREAD HEX (SILVER)	PERNO (PLATEADO) IZQUEIRDA	BOULON DE GAUCHE (ARGENTÉ)	1

ACCESSORIES  
ACCESORIOS  
ACCESSOIRES



Rev. 7/98

Index No. Indice	Part Number Pieza No. Numero	Part Name	Descripción	Nom de la pièce	Qty. Qty. Cant.
	<b>99909-33021</b>	<b>GUARD ASSY. KIT</b>	<b>PROTECTOR COMPLETO</b>	<b>PROTECTEUR COMPLET</b>	<b>1</b>
	<b>72007-17202</b>	<b>STRAP ASSY.</b>	<b>CINTURON COMPLETO</b>	<b>HARNAIS COMPLET</b>	<b>1</b>
1	22007-17220	PAD	ALMOHADA	COUSSIN	1
2	22011-17261	CUSHION	AMORTIGUADOR	COUSSIN	1
3	22000-17130	BUCKLE	HEBILLA	BOUCLE	1
	<b>22410-91000</b>	<b>TOOL SET</b>	<b>JUEGO DE HERRAMIENTAS</b>	<b>JEU D'OUTILS</b>	<b>1</b>
4	19639-01100	TOOL BAG	BOLSA DE HERRAMIENTAS	SAC À OUTILS	1
5	22000-91120	WRENCH	LLAVE	CLÉ	1
6	22000-91181	SPARK PLUG WRENCH	LLAVE	CLÉ À BOUGIE	1
7	09026-04001	WRENCH	LLAVE	CLÉ	1

CARBURETOR (EPA/CARB)  
CARBURADOR  
CARBURATEUR

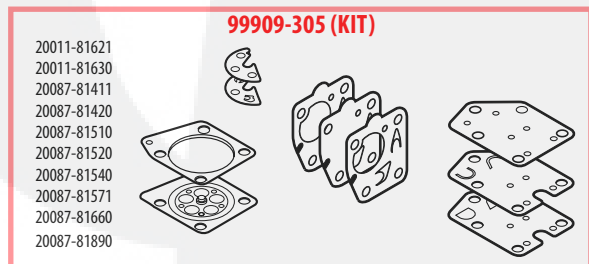
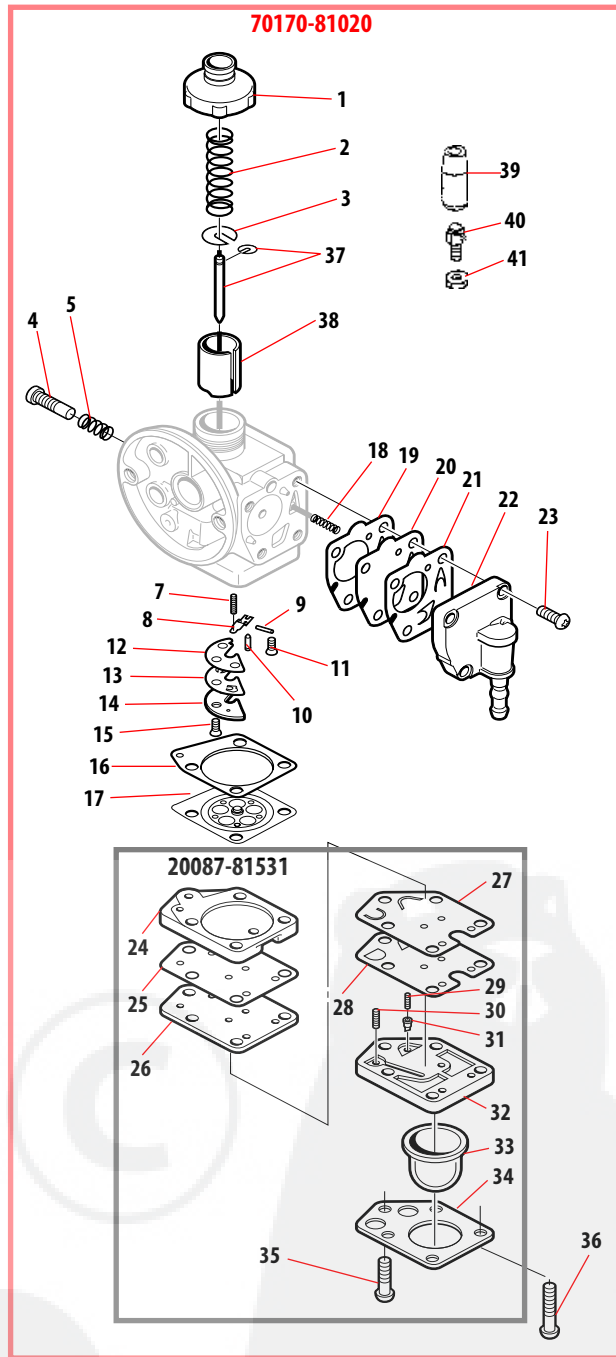
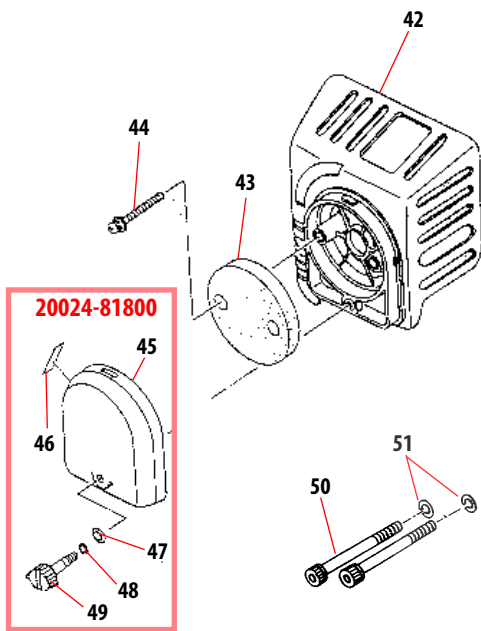
Rev. 7/98

CARB

T/C 270 S/N 5120001 ≥  
PB 270 S/N 6120001 ≥

TK

DPV 10W-18A



CARBURETOR (EPA/CARB)  
CARBURADOR  
CARBURATEUR  
Rev. 7/98

Index No. Indice	Part Number Pieza No. Numero	Part Name	Descripción	Nom de la pièce	Qty. Qty. Cant.	
*	<b>70170-81020</b>	<b>CARBURETOR ASSY.</b>	<b>CARBURADOR COMPLETO</b>	<b>CARBURATEUR COMPLET</b>	<b>1</b>	
1	72920-81120	BODY CAP	TAPA	CAPUCHON DU CORPS	1	
2	20011-81140	SPRING	RESORTE	RESSORT	1	
3	20000-81150	SPRING RECEIVE	RETENEDOR	ATTACHE RESSORT	1	
4	20000-81310	IDLE ADJUST SCREW	TORNILLO DE AJUSTE	VIS D'AJUSTEMENT	1	
5	72920-81820	SPRING	RESORTE	RESSORT	1	
*	7	20087-81480	SPRING	RESORTE	RESSORT	1
8	20011-81451	LEVER	PALANCA	LEVIER	1	
9	20011-81460	PIN	PASADOR	AXE	1	
10	20000-81441	NEEDLE VALVE	AGUJA VALVULA	POINTEAU	1	
11	20011-81470	SCREW	TORNILLO	VIS	1	
*	12	20087-81420	GASKET	EMPAQUETADURA	JOINT	1
*	13	20087-81411	CHECK VALVE	VALVULA DE CONTROL	SOUPAPE	1
*	14	20087-81430	PLATE	PLACA	PLAQUE	1
*	15	20011-81470	SCREW	TORNILLO	VIS	1
*	16	20087-81510	GASKET	EMPAQUETADURA	JOINT	1
*	17	20087-81520	METERING DIAPHRAGM	DIAFRAGMA	MEMBRANE	1
*	18	20011-81680	SPRING	RESORTE	RESSORT	1
19	20011-81630	GASKET	EMPAQUETADURA	JOINT	1	
20	20011-81621	DIAPHRAGM	DIAFRAGMA	MEMBRANE	1	
*	21	20087-81660	PUMP VALVE	VALVULA DE BOMBA	SOUPAPE DE POMPE	1
*	22	20087-81640	PUMP BODY	BOMBA	BOITIER DE LA POMPE	1
23	20000-81650	SCREW	TORNILLO	VIS	4	
*	<b>20087-81531</b>	<b>PRIMER PUMP ASSY.</b>	<b>CEBADOR COMP.</b>	<b>AMORCEUR COMPLET</b>	<b>1</b>	
*	24	20087-81550	PUMP BASE	BOMBA, BASE	BASE DE LA POMPE	1
*	25	20087-81540	GASKET	EMPAQUETADURA	JOINT	1
*	26	20087-81560	PUMP PLATE	BOMBA	PLAQUE DE POMPE	1
*	27	20087-81571	DIAPHRAGM	DIAFRAGMA	MEMBRANE	1
*	28	20087-81890	GASKET	EMPAQUETADURA	JOINT	1
*	29	20087-81851	SPRING, RETURN	RESORTE	RESSORT	1
*	30	20087-81870	SPRING	RESORTE	RESSORT	1
*	31	20087-81861	VALVE	VALVULA	SOUPAPE	1
*	32	20087-81811	PUMP COVER	TAPA DE LA BOMBA	COUVERCLE DE LA POMPE	1
*	33	20087-81820	PRIMER, PUMP	BOMBA, CEBADOR	AMORCEUR	1
*	34	20087-81830	PLATE	PLACA	PLAQUE	1
*	35	20087-81840	SCREW	TORNILLO	VIS	1
*	36	20087-81880	SCREW	TORNILLO	VIS	4
*	37	70170-81170	NEEDLE, JET	AGUJA	VIS DE RÉGLAGE	1
*	38	70170-81180	SLIDE VALVE	VALVULA	SOUPAPE D'ACCÉLÉRATEUR	1
39	72920-81130	ADJUSTER CAP	TAPA	CAPUCHON DE RÉGLAGE	1	
40	72920-81140	CABLE ADJUSTER	TENSIONADOR	TENDEUR DU CÂBLE	1	
41	20000-81260	LOCK NUT	TUERCA	ÉCROU D'ARRÊT	1	
42	70102-81710	CLEANER BODY	FILTRO CUERPO	CORPS DU FILTRE A AIR	1	
43	20056-81740	AIR FILTER	FILTRO AIRE	FILTRE A AIR	1	
44	11207-04250	SCREW	TORNILLO	VIS	2	
	<b>20024-81800</b>	<b>CLEANER COVER ASSY</b>	<b>TAPA DEL FILTRO COMP.</b>	<b>COUVERCLE DE FILTRE À AIR</b>	<b>1</b>	
45	20024-81770	COVER	TAPA	COUVERCLE	1	
46	19404-00008	CHOKE LABEL	PLACA DE AVISO	DÉCALQUE D'AVERTISSEMENT	1	
47	20024-81790	WASHER	ARANDELA	RONDELLE	1	
48	22100-82430	O-RING	ANILLO	JOINT TORIQUE	1	
49	20115-81780	KNOB	ASIDERO	POIGNÉE	1	
*	50	01020-05650	CARBURETOR BOLT	PERNO	BOULON	2
51	01600-05130	SPRING WASHER	ARANDELA MUELLE	RONDELLE À RESSORT	2	
*	52	20024-83410	GASKET	EMPAQUETADURA	JOINT	1
	<b>99909-305</b>	<b>GASKET/DIAPHRAGM KIT</b>	<b>DIAFRAGMA/EMPAQUETADURA</b>	<b>JOINTS/DIAPHRAGMES</b>	<b>1</b>	

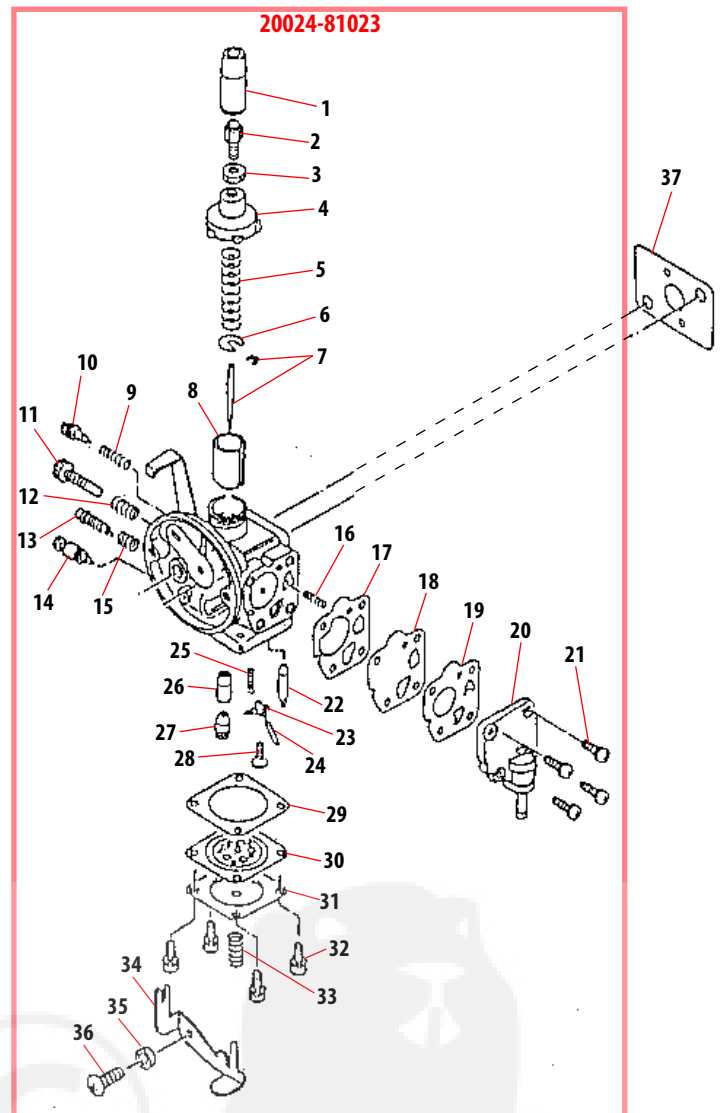
\* New part number  
Nuevo numero de pieza  
Numero de pièce nouveau.

**shindaiwa**

© Shindaiwa Inc.

CARBURETOR  
 CARBURADOR  
 CARBURATEUR  
 (Non EPA/CARB)

Index No. Indice	Part Number Pieza No. Numero	Part Name	Qty. Qty. Cant.
	<b>20024-81023</b>	<b>CARBURETOR ASSY.</b>	<b>1</b>
1	72920-81130	ADJUSTER CAP	1
2	72920-81140	CABLE ADJUSTER	1
3	20000-81260	LOCK NUT	1
4	72920-81120	BODY CAP	1
5	20011-81140	SPRING	1
6	20000-81150	SPRING RECEIVER	1
7	20024-81931	NEEDLE	1
8	20024-81180	SLIDE VALVE	1
9	20000-81340	SPRING	1
10	20000-81330	SLOW AIR SCREW	1
11	20000-81310	SLOW STOP SCREW	1
12	20000-81320	SPRING	1
13	20011-81351	ADJUST SCREW	1
14	20011-81550	OVERFLOW VALVE	1
15	20011-81360	SPRING	1
16	20040-81680	SPRING	1
17	20011-81630	GASKET	1
18	20011-81621	DIAPHRAGM	1
19	20020-81660	PUMP VALVE	1
20	20011-81641	PUMP BODY	1
21	20000-81650	SCREW	4
22	20000-81441	NEEDLE VALVE	1
23	20011-81450	LEVER	1
24	20011-81460	PIN	1
25	20011-81430	SPRING	1
26	20024-81931	JET	1
27	20011-81420	HOLDER	1
28	20011-81470	SCREW	1
29	20011-81510	GASKET	1
30	20024-81520	DIAPHRAGM	1
31	20011-81530	DIAPHRAGM COVER	1
32	20000-81540	SCREW	4
33	20011-81572	SPRING	1
34	20035-81560	TICKLER LEVER	1
35	20011-81590	COLLAR	1
36	20011-81581	SCREW	1
37	20024-83410	GASKET CARBURETOR	1
38	20020-85540	CLIP	1
39	20000-83312	TUBE	1
40	20024-83320	TUBE HOLDER	1
41	20000-85350	CLIP	2
42	20024-85360	FUEL TUBE	1
43	22155-33930	JOINT	1
44	20024-85571	GROMMET	1
45	20024-85312	PICK-UP TUBE	1
	<b>20024-81931</b>	<b>NEEDLE/JET KIT</b>	<b>1</b>
	<b>99909-105</b>	<b>GASKET/DIAPHRAGM KIT</b>	<b>1</b>



20024-81931 (KIT)



99909-105 (KIT)

