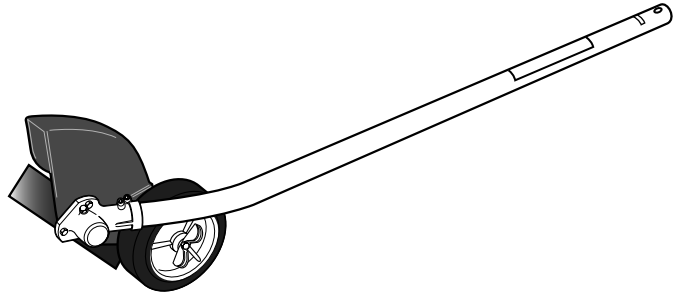


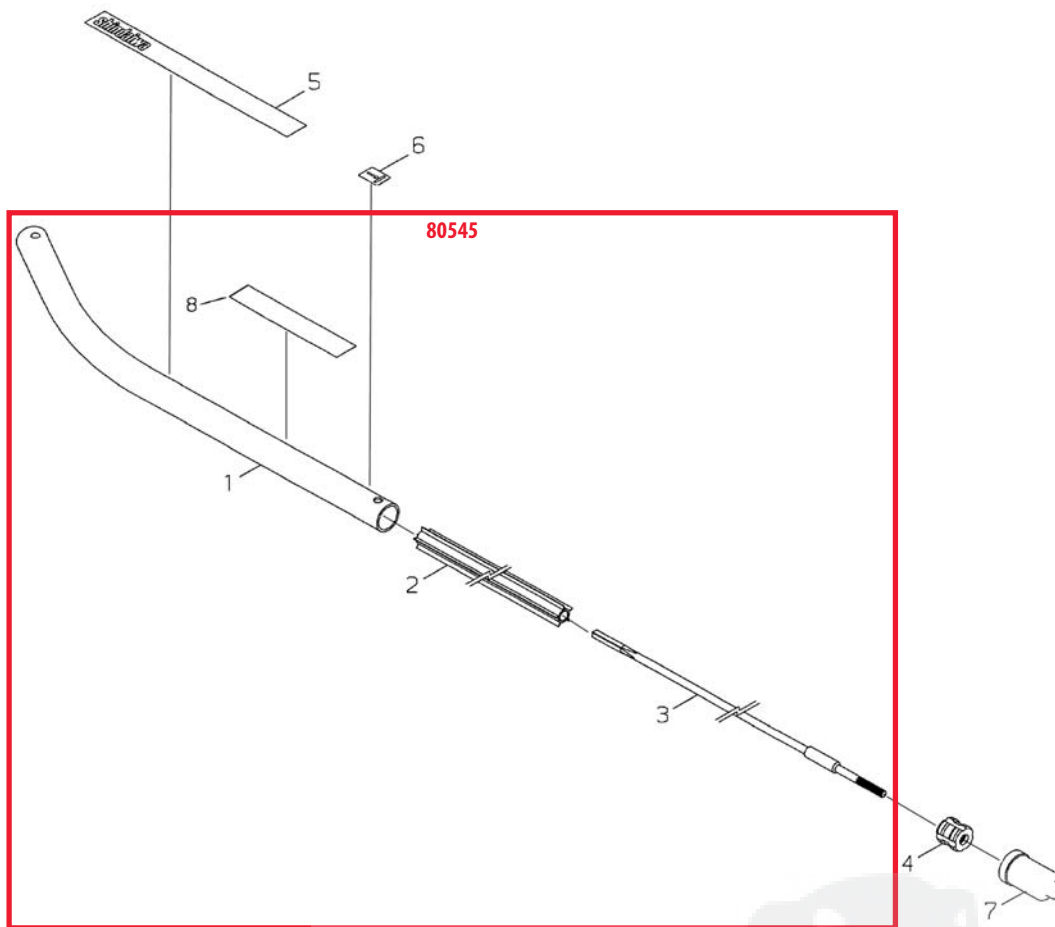
Shindaiwa Illustrated Parts List

Multipurpose Lawn Edger Tool



OUTER TUBE, TUBO, TUBE EXTÉRIEUR	1
GEAR CASE, CAJA DE ENGRANAJES, BOÎTIER D'ENGRENAGE	2
GUARD, PROTECTOR, PROTECTEUR	3

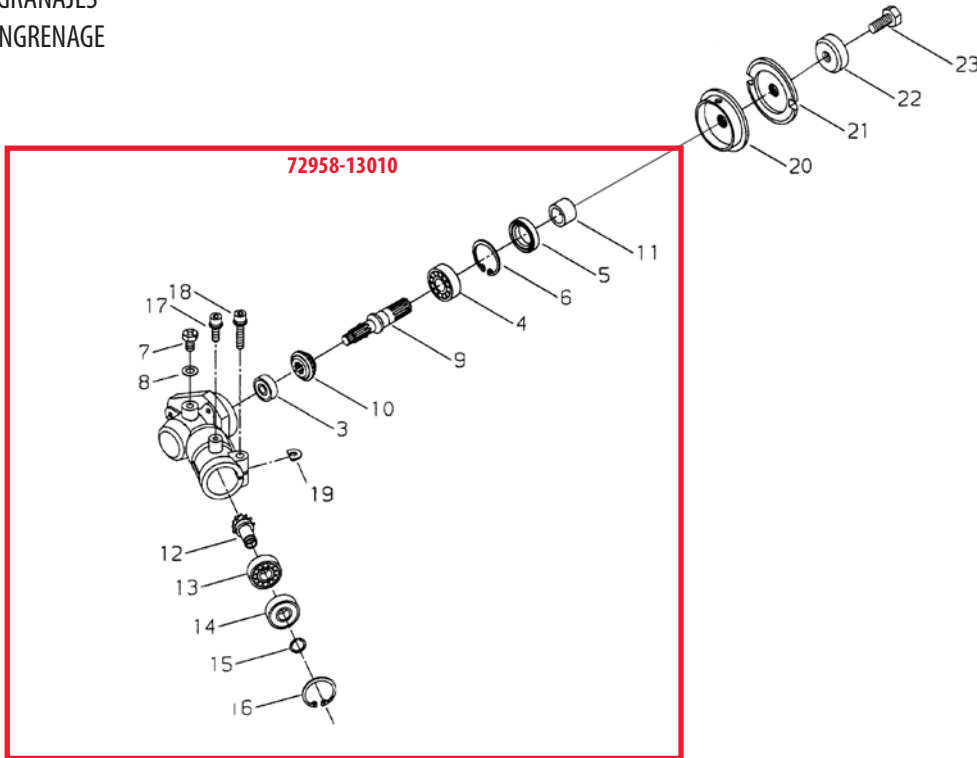
OUTER TUBE
TUBO
TUBE EXTÉRIEUR



Rev. 8/02

Index No. Indice	Part Number Pieza No. Numero	Part Name	Descripción	Nom de la pièce	Qty. Qty. Cant.
	80545	OUTER TUBE ASSY.	TUBO COMPLETO	TUBE EXTÉRIEUR COMPLET	1
1	65010-62110	OUTER TUBE	TUBO	TUBE EXTÉRIEUR	1
2	65010-62120	FLEXIBLE LINER	CUBIERTA FLEXIBLE	RECOUVREMENT FLEXIBLE	1
3	65010-62210	FLEXIBLE SHAFT	EJE FLEXIBLE	AXE FLEXIBLE	1
8	19422-00030	LABEL, CAUTION	PLACA DE AVISO	DÉCALQUE D'AVERTISSEMENT	1
4	65010-62330	BUSHING	BUJE	BAGUE	1
5	19420-00049	LABEL, NAME	PLACA	DÉCALQUE	1
6	19401-00169	LABEL, INST	PLACA	DÉCALQUE	1
7	20891-98180	CAP	TAPA	CAPUCHON	1

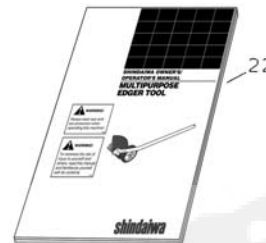
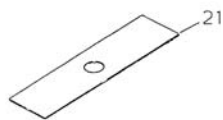
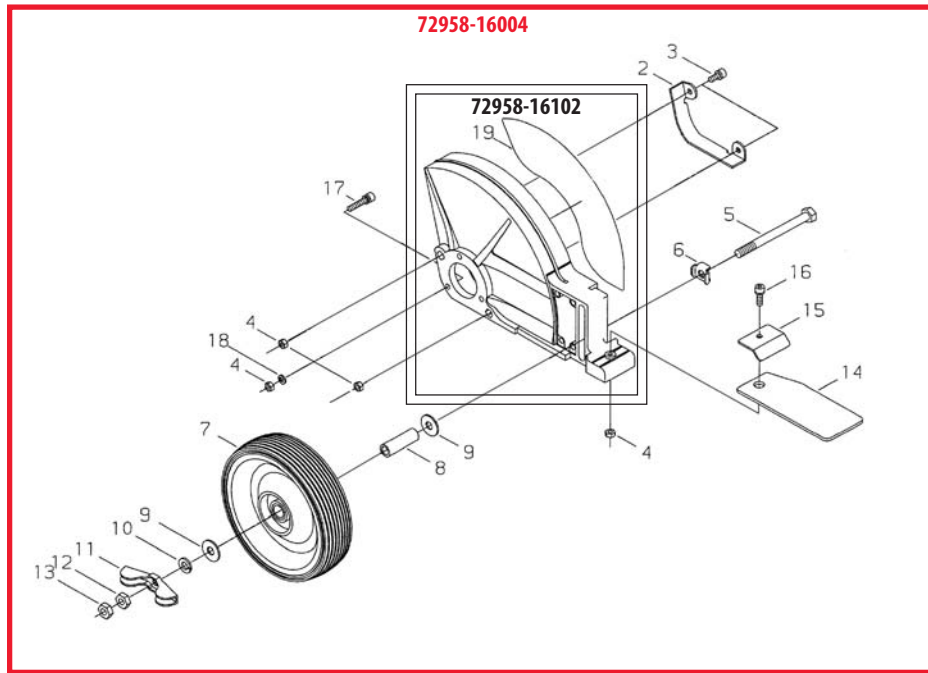
GEARCASE
CAJA DE ENGRANAJES
BOÎTIER D'ENGRENAGE



Rev. 8/02

Index No. Indice	Part Number Pieza No. Numero	Part Name	Descripción	Nom de la pièce	Qty. Qty. Cant.	
PR160	72958-13010	GEARCASE ASSY.	CAJA DE ENGRANAJES	BOÎTIER D'ENGRENAGE	1	
3	02036-00608	BEARING	COJINETE	ROULEMENT À BILLES	1	
4	02000-06001	BEARING	COJINETE	ROULEMENT À BILLES	1	
5	22420-13140	OIL SEAL	RETENEDOR	JOINT D'ÉTANCHÉITÉ	1	
6	02432-28120	SNAP RING	ANILLO RETENEDOR	ANNEAU D'ARRÊT	1	
7	01014-06100	BOLT	PERNO	BOULON	1	
8	01610-06080	WASHER	ARANDELA	RONDELLE	1	
9	22495-13210	GEAR SHAFT	EJE ENGRANAJE	AXE D'ENGRENAGE	1	
10	22495-13220	BEVEL GEAR	ENGRANAJE	ENGRENAGE ANGULAIRE	1	
11	22000-13230	COLLAR	COLLAR	COLLET	1	
12	72950-13310	PINION GEAR	PIÑON	ENGRENAGE À PIGNON	1	
13	02000-00609	BEARING	COJINETE	ROULEMENT À BILLES	1	
14	02002-00609	BEARING	COJINETE	ROULEMENT À BILLES	1	
15	22420-13350	SNAP RING	ANILLO RETENEDOR	ANNEAU D'ARRÊT	1	
16	02432-24120	SNAP RING	ANILLO RETENEDOR	ANNEAU D'ARRÊT	1	
17	11022-05160	BOLT	PERNO	BOULON	1	
18	11023-05250	BOLT	PERNO	BOULON	1	
19	22000-13420	"D" WASHER	ESPACIADOR	CALE	1	
20	22420-13510	HOLDER A	SOPORTE A	SUPPORT A	1	
21	22000-13252	HOLDER B	SOPORTE B	SUPPORT B	1	
22	22000-13290	BOLT GUARD	PROTECTOR DEL PERNO	PROTECTEUR DE BOULON	1	
LH Thread	23	22000-13512	BOLT	PERNO	BOULON	1

GUARD
 PROTECTOR
 PROTECTEUR



Rev. 8/02

Index No. Indice	Part Number Pieza No. Numero	Part Name	Descripción	Nom de la pièce	Qty. Qty. Cant.
	72958-16004	GUARD ASSY.	PROTECTOR COMPLETO	PROTECTEUR COMPLET	1
2	72958-16210	PROTECTOR	PROTECTOR	PROTECTEUR	1
3	11020-05120	BOLT	PERNO	BOULON	2
4	01500-05041	NUT	TUERCA	ÉCROU	6
5	01000-08901	BOLT	PERNO	BOULON	1
6	72958-16321	BRACKET	ABRAZADERA	SUPPORT	1
7	72958-16331	WHEEL	RUEDA	ROUE	1
8	15401-10300	COLLAR	COLLAR	COLLET	1
9	15401-20006	WASHER	ARANDELA	RONDELLE	2
10	01600-08201	SPRING WASHER	ARANDELA MUELLE	RONDELLE À RESSORT	1
11	72958-16340	KNOB	PERILLA	POIGNÉE	1
12	01500-08061	NUT	TUERCA	ÉCROU	1
13	72958-16350	LOCK NUT	TUERCA	ÉCROU	1
14	72958-16411	FLAP	DEFLECTOR	DÉFLECTEUR	1
15	72958-16421	PLATE	PLACA	PLAQUE	1
16	11020-05160	BOLT	PERNO	BOULON	1
17	11023-05250	BOLT	PERNO	BOULON	3
18	01600-05131	SPRING WASHER	ARANDELA MUELLE	RONDELLE À RESSORT	3
	72958-16102	GUARD	PROTECTOR	PROTECTEUR	1
19	19420-00035	LABEL	ETIQUETA	DÉCALQUE D'AVERTISSEMENT	1
20	22000-91181	WRENCH	LLAVE	CLÉ	1
21	99909-0020	BLADE	DISCO	LAME	1
22	65010-94010	OWNER'S MANUAL	MANUAL DEL PROPIETARIO	MANUEL D'UTILISATION	1

shindaiwa[®]

11975 SW Herman Road, Tualatin OR 97062 Item#80544 Effective 8/02

