

Illustrated Parts List

DH2510T Hedge Trimmer



European Emission Standards Compliant

CYLINDER / MUFFLER

CILINDRO / SILENCIADOR
CYLINDRE / SILENCIEUX2

CYLINDER / MUFFLER

CILINDRO / SILENCIADOR
CYLINDRE / SILENCIEUX3

REED VALVE / RECOIL STARTER

VALVULA REED / ARRANCADOR
SOUPAPE DE PLAQUE / DÉMARREUR4

REED VALVE / RECOIL STARTER

VALVULA REED / ARRANCADOR
SOUPAPE DE PLAQUE / DÉMARREUR5

PISTON / CRANKSHAFT / CLUTCH

PISTON / CARTER / EMBRAGUE
PISTON / CARTER C DE MANIVELLE / EMBRAYAGE6

PISTON / CRANKSHAFT / CLUTCH

PISTON / CARTER / EMBRAGUE
PISTON / CARTER C DE MANIVELLE / EMBRAYAGE7

CAM GEAR ASSEMBLY

ASAMBLEA DEL ENGRANAJE DE LA LEVA
ASSEMBLÉE DE VITESSE DE CAME8

CAM GEAR ASSEMBLY

ASAMBLEA DEL ENGRANAJE DE LA LEVA
ASSEMBLÉE DE VITESSE DE CAME9

CARBURETOR / CLEANER

CARBURADOR / FILTRO DE AIRE
CARBURATEUR / FILTRE À AIR10

CARBURETOR / CLEANER

CARBURADOR / FILTRO DE AIRE
CARBURATEUR / FILTRE À AIR11

COIL / FLYWHEEL

BOBINA / VOLANTE
BOBINE D'ALLUMAGE / ROTOR12

FUEL TANK

TANQUE DE COMBUSTIBLE
RÉSERVOIR À ESSENCE13

GEARCASE / 24" CUTTER

shindaiwa[®]

www.shindaiwa.com

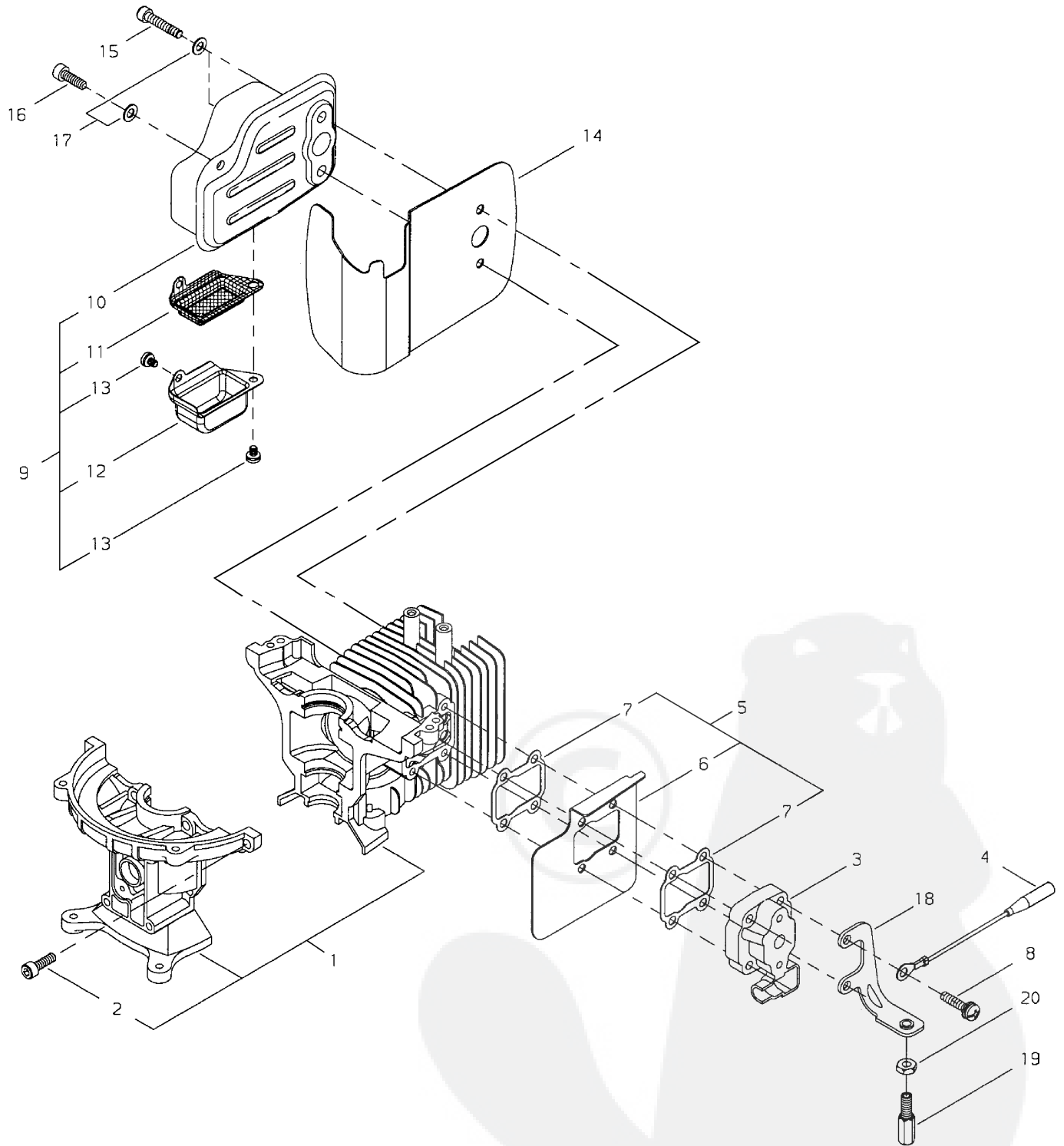
Part Number DH2510T_EC2_IPL_81887_00JP Effective 02/07

CYLINDER / MUFFLER

CILINDRO / SILENCIADOR

CYLINDRE / SILENCIEUX

ILLUSTRATION 1 - REV 02/07



CYLINDER / MUFFLER

CILINDRO / SILENCIADOR

CYLINDRE / SILENCIEUX

ILLUSTRATION 1 - REV 02/07

NO.	PART NUMBER	DESCRIPTION	DESCRIPCIÓN	NOM DE LA PIÈCE	QTY.
1- 1	60600-98351	CYLINDER BLOCK SET	CILINDRO, COMPLETO	CYLINDRE, COMPLET	1
2	01020-05160	*BOLT	*PERNO	*BOULON	6
3	62902-12310	INSULATOR WITH REED VALVE	AISLADOR CON LA VALVULA REED	ISOLATEUR AVEC LASOUPAPE DE PLAQUE	1
4	14350-01101	LEAD WIRE	CABLE	FIL ÉLECTRIQUE	1
5	62902-12320	DEFLECTOR, HEAT ASSY	DEFLECTOR, COMPLETO	DÉFLECTEUR, COMPLET	1
6	62901-12320	*DEFLECTOR, HEAT	*DEFLECTOR	*DÉFLECTEUR	1
7	62901-12220	*GASKET	*EMPAQUE	*JOINT	2
8	11206-05225	SCREW, PM, SPW	JUEGO DE TORNILLOS	VIS, COMPLET	4
9	38800-15010	MUFFLER ASSY	SILENCIADOR, COMPLETO	SILENCIEUX, COMPLET	1
10	62902-15111	*MUFFLER	*SILENCIADOR	*SILENCIEUX	1
11	62902-15131	*SCREEN	*MALLA METALICA	*PARE-ÉTINCELLES	1
12	38800-15160	*EXHAUST OUTLET	*RESPIRADERO DE EXTRACTOR	*PASSAGE D'ÉCHAPPEMENT	1
13	11204-04060	*SCREW, PM	*TORNILLOS	*VIS	2
14	62901-15210	GASKET MUFFLER	EMPAQUE, SILENCIADOR	JOINT DU SILENCIEUX	1
15	62901-15310	BOLT	PERNO	BOULON	2
16	01020-05160	BOLT	PERNO	BOULON	1
17	01610-05080	WASHER	ARANDELA	RONDELLE	3
18	62600-83310	BRACKET	ABRAZADERA	SUPPORT	1
19	62902-83310	CABLE ADJUSTER	TENSIONADOR DE CABLE	TENDEUR DU CÂBLE	1
20	01501-06048	NUT	TUERCA	ÉCROU	1

* Denotes item is part of an assembly

** Denotes item is part of a sub-assembly

* Denota artículo forma parte de una asamblea

** Denota artículo forma parte de un submontaje

* Indique l'article fait partie d'une assemblée

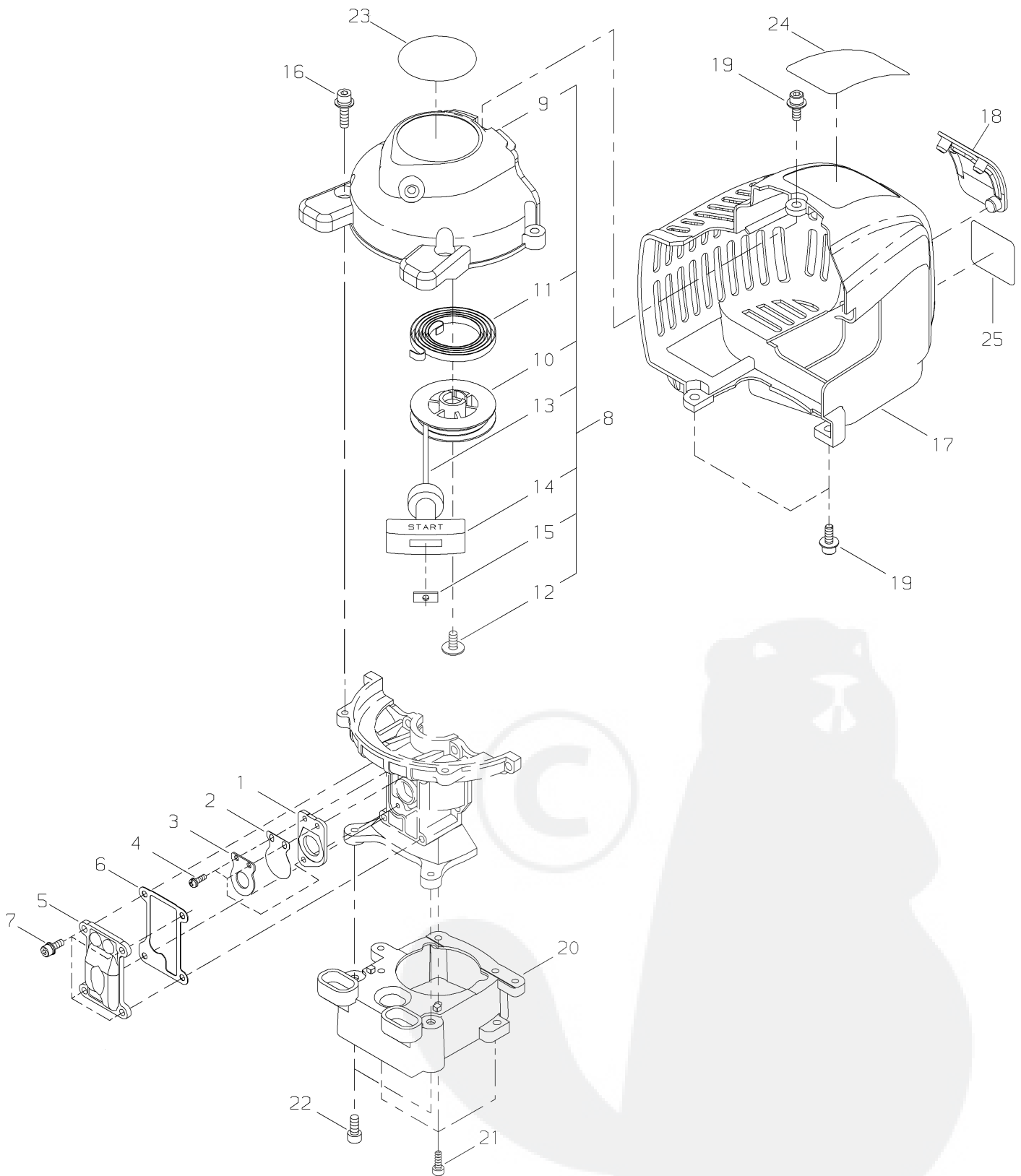
** Indique l'article fait partie d'un sous-ensemble

REED VALVE / RECOIL STARTER

VALVULA REED / ARRANCADOR

SOUPAPE DE PLAQUE / DÉMARREUR

ILLUSTRATION 2 - REV 02/07



REED VALVE / RECOIL STARTERVALVULA REED / ARRANCADOR
SOUPAPE DE PLAQUE / DÉMARREUR

ILLUSTRATION 2 - REV 02/07

NO.	PART NUMBER	DESCRIPTION	DESCRIPCIÓN	NOM DE LA PIÈCE	QTY.
2-1	62901-21320	INSULATOR	AISLADOR	ISOLATEUR	1
2	72320-83121	REED VALVE	VALVULA REED	SOUPAPE DE PLAQUE	1
3	72320-83132	STOPPER	RETENEDOR	ARRÊT	1
4	01211-03100	SCREW, SW	TORNILLOS	VIS	3
5	62901-21120	COVER	TAPA	COUVERCLE	1
6	62901-21130	GASKET	EMPAQUE	JOINT	1
7	11022-04120	BOLT, SW	PERNO	BOULON	4
8	62600-31011	FAN COVER ASSY	CUBIERTA, VENTILADOR, COMP.	CAGE DU VENTILATEUR, COMPLET	1
9	62600-31111	*FAN COVER	*CUBIERTA, VENTILADOR	*CAGE DU VENTILATEUR	1
10	62600-31320	*STARTER PULLEY	*POLEA	*POULIE DU DÉMARREUR	1
11	70030-75130	*RECOIL SPRING	*RESORTE RECULAR	*RESSORT DE RAPPEL	1
12	62600-31310	*SCREW	*TORNILLOS	*VIS	1
13	37076-75140	*ROPE	*CUERDA	*CORDE	1
14	20010-75190	*KNOB, STARTER PULLEY	*PERILLA	*POIGNÉE	1
15	20010-75210	*STOPPER	*RETENEDOR	*ARRÊT	1
16	11060-05202	BOLT, ADHESIVE	PEGAMENTO DEL PERNO	ADHÉSIF DE BOULON	4
17	62600-32110	CYLINDER COVER	CUBIERTA DEL CILINDRO	COUVERCLE DE CYLINDRE	1
18	62901-32312	GROMMET	RETENEDOR	OEILLET	1
19	11060-05141	BOLT, ADHESIVE	PEGAMENTO DEL PERNO	ADHÉSIF DE BOULON	3
20	62600-33310	ADAPTER	ADAPTADOR	RACCORD	1
21	01020-04120	BOLT	PERNO	BOULON	4
22	01020-05120	BOLT	PERNO	BOULON	2
23	19420-00070	LABEL, TRADE	ETIQUETA DE IDENTIFICACIÓN	ETIQUETTE D'IDENTIFICATION	1
24	19420-00071	LABEL, TRADE	ETIQUETA DE IDENTIFICACIÓN	ETIQUETTE D'IDENTIFICATION	1
25	68801-91320	LABEL, TRADE	ETIQUETA DE IDENTIFICACIÓN	ETIQUETTE D'IDENTIFICATION	1

* Denotes item is part of an assembly

** Denotes item is part of a sub-assembly

* Denota artículo forma parte de una asamblea

** Denota artículo forma parte de un montaje

* Indique l'article fait partie d'une assemblée

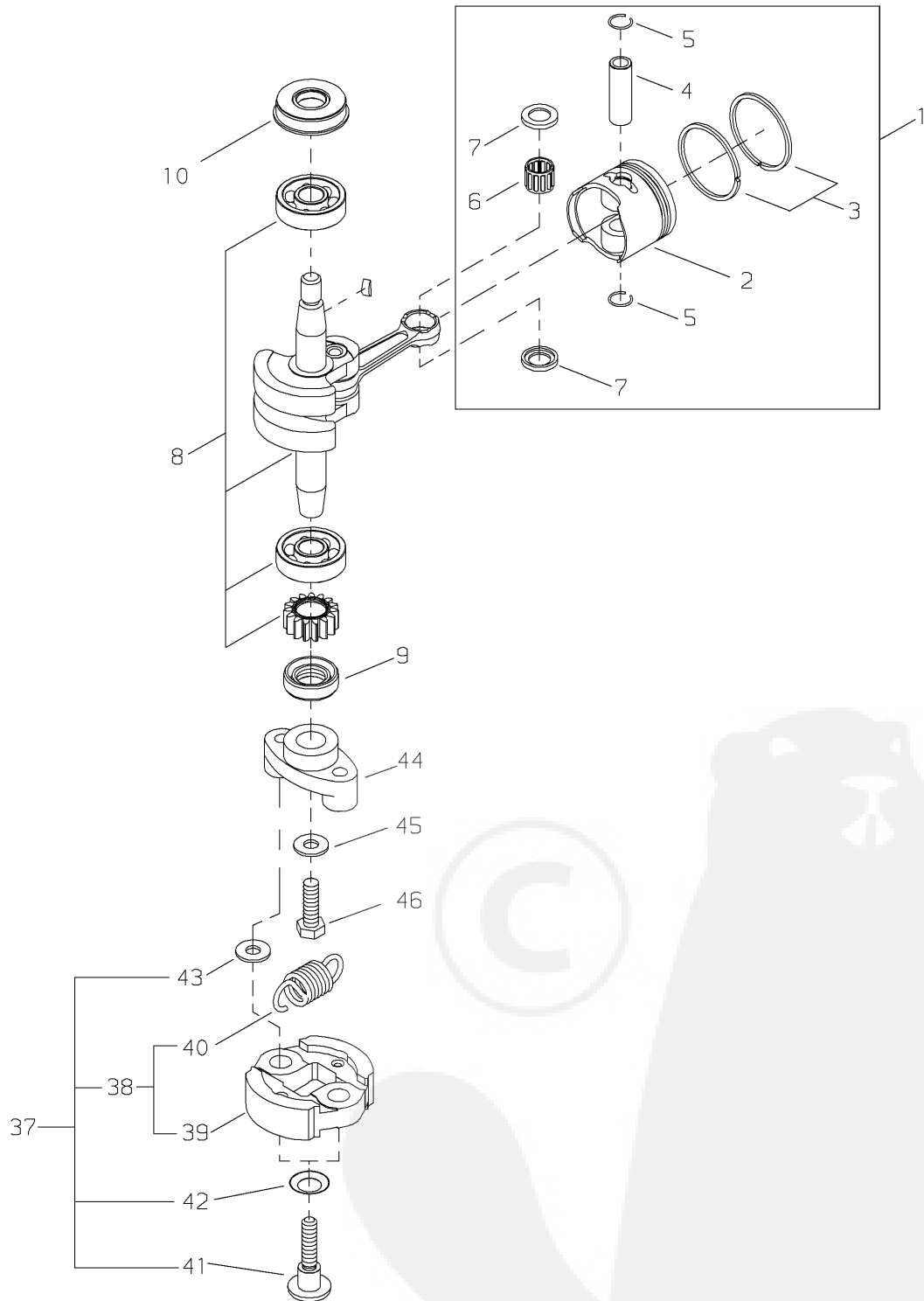
** Indique l'article fait partie d'un sous-ensemble

PISTON / CRANKSHAFT / CLUTCH

PISTON / CARTER / EMBRAGUE

PISTON / CARTER C DE MANIVELLE / EMBRAYAGE

ILLUSTRATION 3A - REV 02/07



PISTON / CRANKSHAFT / CLUTCH

PISTON / CARTER / EMBRAGUE

PISTON / CARTER C DE MANIVELLE / EMBRAYAGE

ILLUSTRATION 3A - REV 02/07

NO.	PART NUMBER	DESCRIPTION	DESCRIPCIÓN	NOM DE LA PIÈCE	QTY.
3A-1	62902-41310	PISTON SET	JUEGO DE ANILLOS, PISTON	JEU DE SEGMENT, PISTON	1
2	62902-41110	*PISTON	*PISTON	*PISTON	1
3	62902-41120	*PISTON RING	*ANILLOS	*SEGMENT	2
4	62901-41210	*PISTON PIN	*PASADOR, PISTON	*AXE DE PISTON	1
5	20000-41320	*SNAP RING	*ANILLO RETENEDOR	*ANNEAU D' ARRÊT	2
6	62901-41230	*NEEDLE BEARING	*COJINETE DE AGUJAS	*ROULEMENT À AIGUILLES	1
7	37019-41240	*THRUST WASHER	*ARANDELA DE PRESION	*RONDELLE À PRESSION	2
8	62600-42020	CRANKSHAFT, COMP.	CARTER, COMPLETO	CARTER C DE MANIVELLE, COMPLET	1
9	62901-42260	OIL SEAL	RETENEDOR	BAGUE D' ÉTANCHÉITÉ	1
10	62901-42270	OIL SEAL	RETENEDOR	BAGUE D' ÉTANCHÉITÉ	1
37	62600-51010	CLUTCH SET	EMBRAGUE, COMPLETO	EMBRAYAGE, COMPLET	1
38	62600-51020	*CLUTCH SHOE ASSY	*SET, ZAPATAS DE EMBRAGUE	*SABOT D' EMBRAYAGE, COMPLET	1
39	20115-51111	**CLUTCH SHOE	**ZAPATAS DE EMBRAGUE	**SABOT D' EMBRAYAGE	2
40	62600-51310	**SPRING	**RESORTE	**RESSORT	1
41	20087-51210	*BOLT	*PERNO	*BOULON	2
42	20087-51231	*SPRING PLATE	*PLACA DE RESORTE	*PAQUE DE RESSORT	2
43	22100-71430	*WASHER	*ARANDELA	*RONDELLE	2
44	20870-51211	CLUTCH BOSS	SALIENTE, EMBRAGUE	MOYEU D' EMBRAYAGE	1
45	22100-71430	WASHER	CUBIERTA, EMBRAGUE	RONDELLE	1
46	20870-51220	BOLT	PERNO	BOULON	1

* Denotes item is part of an assembly

** Denotes item is part of a sub-assembly

* Denota artículo forma parte de una asamblea

** Denota artículo forma parte de un submontaje

* Indique l'article fait partie d'une assemblée

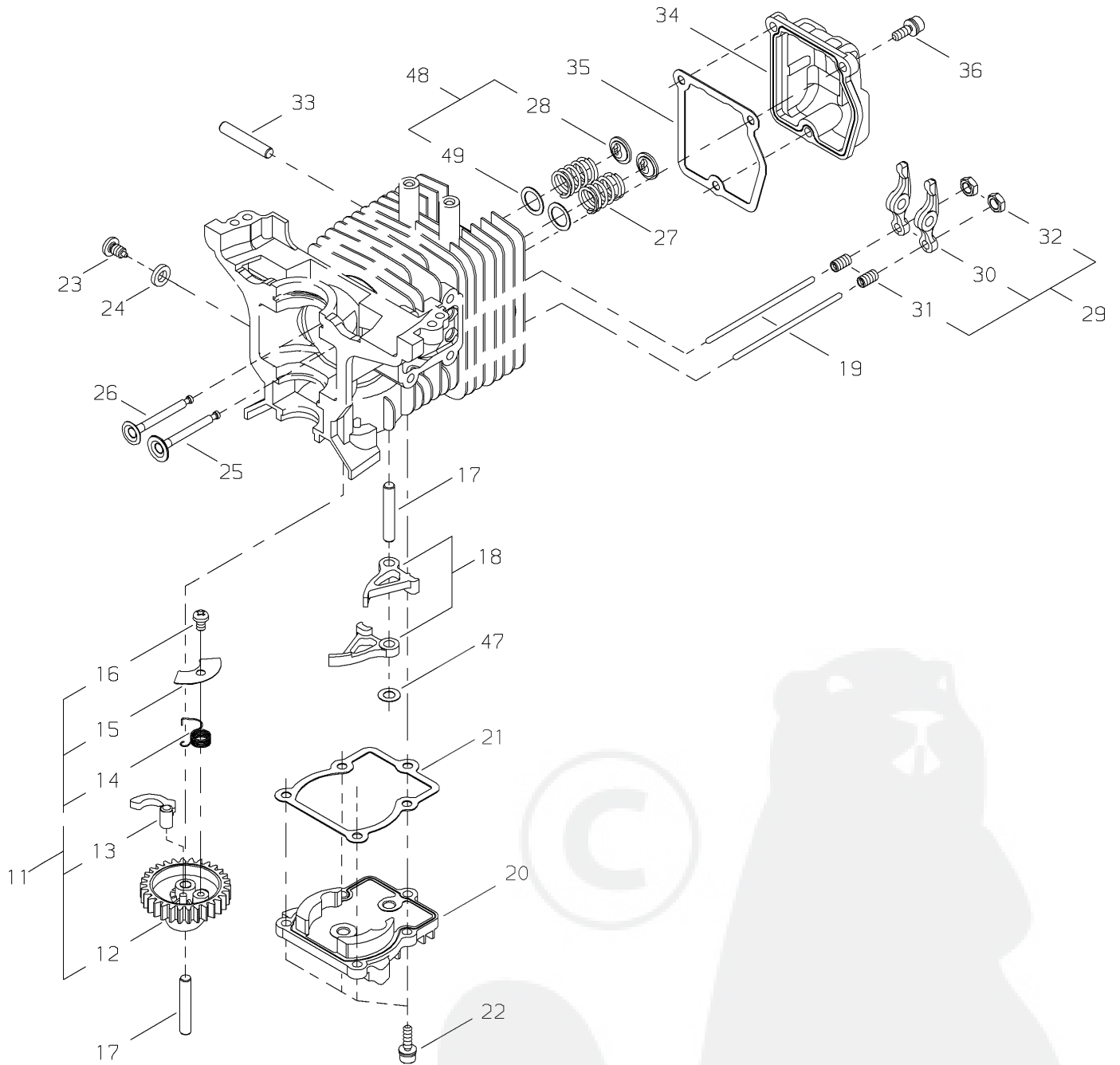
** Indique l'article fait partie d'un sous-ensemble

CAM GEAR ASSEMBLY

ASAMBLEA DEL ENGRANAJE DE LA LEVA

ASSEMBLÉE DE VITESSE DE CAME

ILLUSTRATION 3 - REV 02/07



CAM GEAR ASSEMBLY

ASAMBLEA DEL ENGRANAJE DE LA LEVA

ASSEMBLÉE DE VITESSE DE CAME

ILLUSTRATION 3 - REV 02/07

NO.	PART NUMBER	DESCRIPTION	DESCRIPCIÓN	NOM DE LA PIÈCE	QTY.
3-11	62905-43011	CAM GEAR ASSY	ASAMBLEA DEL ENGRANAJE DE LA LEVA	ASSEMBLÉE DE VITESSE DE CAME	1
12	62902-43310	*CAM GEAR	*ENGRANAJE DE LA LEVA	*VITESSE DE CAME	1
13	62907-43120	*WEIGHT	*PESA	*PESÉE	1
14	17520-08900	*COIL SPRING	*RESORTE DE BOBINA	*RESSORT DE BOBINE D' ALLUMAGE	1
15	62905-43131	*PLATE	*PLACA	*PLAQUE	1
16	01280-04062	*SCREW, TAPPING	*TORNILLOS	*VIS	1
17	12492-50290	ROLLER	PERNO GUIA	BOULON GUIDE	2
18	62907-43210	LIFTER	LEVANTADOR	TAQUET	2
19	62908-43220	PUSH ROD	VARILLA DE EMPUJE	TIGE DE SOUPAPE	2
20	62901-43330	CAM GEAR COVER	CUBIERTA DEL ENGRANAJE DE LA LEVA	COUVERTURE DE VITESSE DE CAME	1
21	62901-43240	GASKET	EMPAQUE	JOINT	1
22	11022-04140	BOLT, SPW	PERNO	BOULON	5
23	62901-43310	SCREW	TORNILLOS	VIS	1
24	15401-10028	COLLAR	COLLAR	COLLET	1
25	62902-44111	INTAKE VALVE	VALVULA ENTRADA	SOUPAPE D'ADMISSION	1
26	62902-44121	EXHAUST VALVE	VALVULA SALIDA	SOUPAPE D'ÉCHAPPEMENT	1
27	62901-44130	VALVE SPRING	RESORTE DE VALVULA	RESSORT DE SOUPAPE	2
48	60908-98370	RETAINER SET	SUJETADOR COMPLETO	ATTACHE COMPLET	2
28	62908-44140	*RETAINER	*SUJETADOR	*ATTACHE	2
49	62908-44310	*PLATE	*PLACA	*PLAQUE	2
29	62907-44010	ROCKER ARM ASSY	BALANCÍN COMPLETO	BASCULEUR COMPLET	2
30	62901-44210	*ROCKER ARM	*BALANCÍN	*BASCULEUR	2
31	62907-44220	*ADJUSTMENT SCREW	*TORNILLO DE AJUSTE	*VIS D'APPROCHE	2
32	62901-44231	*NUT	*TUERCA	*ÉCROU	2
33	12492-50310	ROLLER	PERNO GUIA	BOULON GUIDE	1
34	62901-44241	ROCKER ARM COVER	TAPA DEL BALANCÍN	COUVERCLE DE BASCULEUR	1
35	62901-44250	GASKET	EMPAQUE	JOINT	1
36	11022-04120	BOLT, SW	PERNO	BOULON	3
47	11620-10000	WASHER	CUBIERTA, EMBRAGUE	RONDELLE	1

* Denotes item is part of an assembly

** Denotes item is part of a sub-assembly

* Denota artículo forma parte de una asamblea

** Denota artículo forma parte de un submontaje

* Indique l'article fait partie d'une assemblée

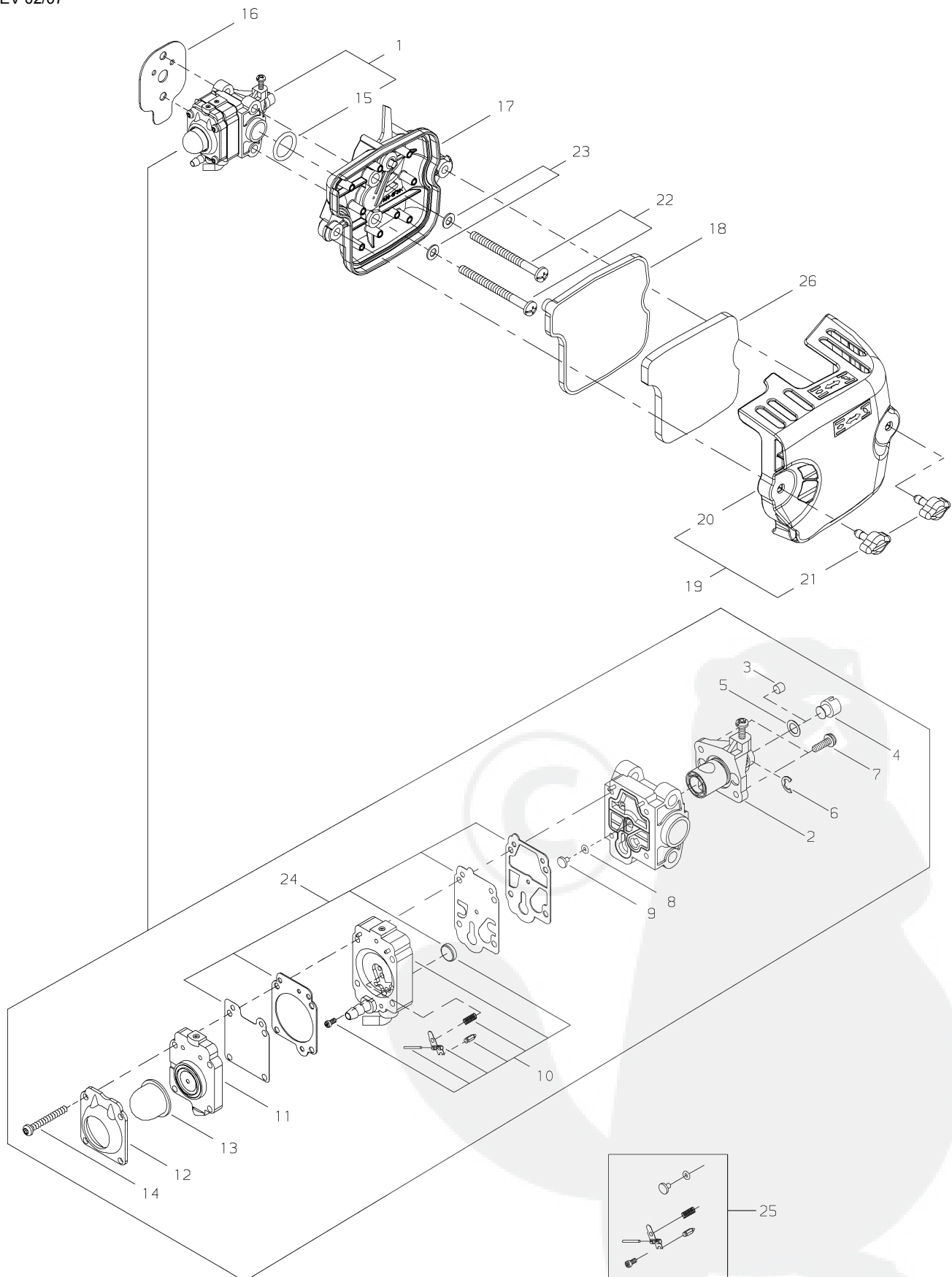
** Indique l'article fait partie d'un sous-ensemble

CARBURETOR / CLEANER

CARBURADOR / FILTRO DE AIRE

CARBURATEUR / FILTRE À AIR

ILLUSTRATION 5 -
REV 02/07



CARBURETOR / CLEANER

CARBURADOR / FILTRO DE AIRE

CARBURATEUR / FILTRE À AIR

ILLUSTRATION 5 - REV 02/07

NO.	PART NUMBER	DESCRIPTION	DESCRIPCIÓN	NOM DE LA PIÈCE	QTY.
5-1	62600-81010	CABURETOR ASSY	CARBURADOR, COMPLETO	CARBURATEUR, COMPLET	1
2	62901-81320	*VALVE	*VALVULA	*VALVE	1
3	62074-81320	*PLUG	*TAPON	*BOUCHON	1
4	72933-81450	*SWIVEL	*CONECTOR GIRATORIO	*PIVOT	1
5	20089-81185	*WASHER	*ARANDELA	*RONDELLE	1
6	20036-81195	*E-RING	*RETENEDOR TIPO "E"	*RONDELLE DE BLOCAGE	1
7	70064-81290	*SCREW	*TORNILLOS	*VIS	2
8	70097-81220	*O-RING	*EMPAQUE, TIPO "O"	*JOINT TORIQUE	1
9	62902-81310	*MAIN JET	*INYECTOR PRINCIPAL	*GICLEUR PRINCIPAL	1
10	37013-81350	*PUMP BODY ASSY	*CUERPO, BOMBA COMPLETO	*CORP DE POMPE COMPLET	1
11	20016-81420	*PUMP BASE COMP.	*BASE, BOMBA	*BASE DE LA POMPE, COMPLÈTE	1
12	20016-81510	*PUMP COVER	*TAPA, BOMBA	*COUVERCLE DE LA POMPE	1
13	20036-81670	*PRIMER PUMP	*BOMBA, CEBADOR	*AMORCEUR	1
14	20016-81140	*SCREW	*TORNILLOS	*VIS	4
15	20016-81250	*O-RING	*EMPAQUE, TIPO "O"	*JOINT TORIQUE	1
16	62901-81211	GASKET	EMPAQUE	JOINT	1
17	62908-82010	CLEANER BODY ASSY	CUERPO FILTRO DE AIRE COMPLETO	CORPS DU FILTRE À AIR COMPLET	1
18	62908-82120	FILTER	FILTRO	FILTRE	1
19	62908-82030	CLEANER COVER ASSY	CUBIERTA, FILTRO DE AIRE COMP.	COUVERCLE, FILTRE À AIR, COMPLETE	1
20	62908-82130	*CLEANER COVER	*CUBIERTA, FILTRO DE AIRE	*COUVERCLE, FILTRE À AIR	1
21	62901-82330	*KNOB, COVER	*PERILLA	*POIGNÉE	2
22	11203-05605	SCREW, PM, SW	TORNILLOS	VIS	2
23	01613-05080	WASHER	ARANDELA	RONDELLE	2
24	60902-98030	GASKET SET	KIT DE EMPAQUES	EMSEMBLE DE JOINTS	1
25	60902-98040	VALVE SET	VALVULA	VALVE	1
26	62908-82310	PRE-FILTER	PRE-FILTRO	PRÉ-FILTRE	1

* Denotes item is part of an assembly

** Denotes item is part of a sub-assembly

* Denota artículo forma parte de una asamblea

** Denota artículo forma parte de un submontaje

* Indique l'article fait partie d'une assemblée

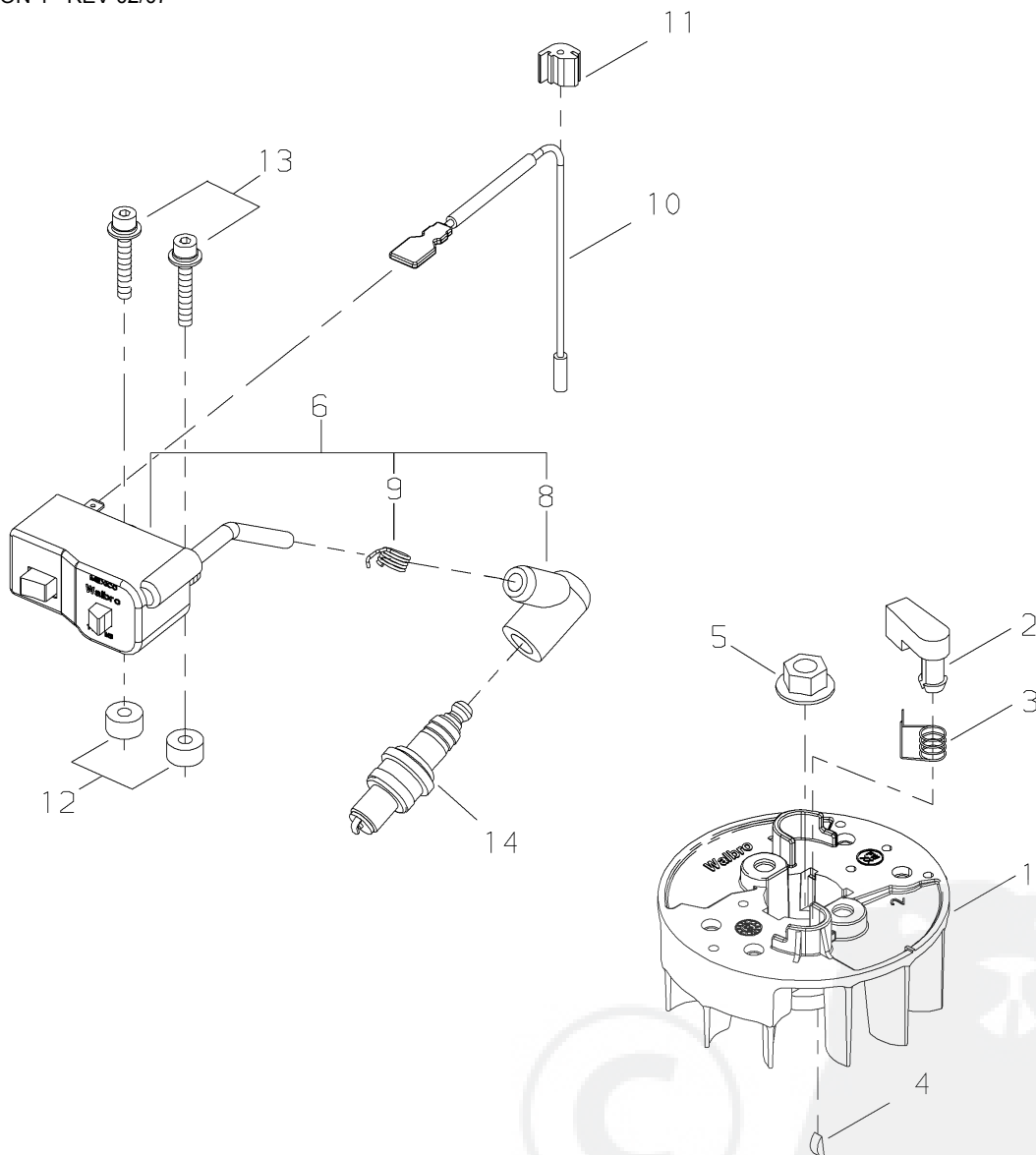
** Indique l'article fait partie d'un sous-ensemble

COIL / FLYWHEEL

BOBINA / VOLANTE

BOBINE D' ALLUMAGE / ROTOR

ILLUSTRATION 4 - REV 02/07



NO.	PART NUMBER	DESCRIPTION	DESCRIPCIÓN	NOM DE LA PIÈCE	QTY.
4-1	62600-71111	FLYWHEEL	VOLANTE	ROTOR	1
2	20870-71120	RATCHET	TRINQUETE	ROCHET	1
3	20870-71130	COIL SPRING	RESORTE DE BOBINA	RESSORT DE BOBINE D' ALLUMAGE	1
4	02403-03100	KEY	CHAVETA	CLAVETTE	1
5	20035-71220	NUT	TUERCA	ÉCROU	1
6	62600-71320	COIL ASSY	BOBINA, COMPLETA	BOBINE D' ALLUMAGE, COMPLETE	1
8	62905-71250	*PLUG CAP	*CAPUCHON, BUJIA	*CAPUCHON DE BOUGIE	1
9	62905-71320	*SPRING, PLUG	*CONECTOR, BUJIA	*CONNECTEUR DE BOUGIE	1
10	14350-02001	LEAD WIRE	ALAMBRE DEL PLOMO	FIL DE FIL	1
11	62901-71310	GROMMET	RETENEDOR	OUILLET	1
12	70030-71620	INSULATOR	AISLADOR	ISOLATEUR	2
13	11024-04265	BOLT, SW	PERNO	BOULON	2
14	CMR5H	SPARK PLUG	BUJIA	BOUGIE	1

* Denotes item is part of an assembly

** Denotes item is part of a sub-assembly

* Denota artículo forma parte de una asamblea

** Denota artículo forma parte de un submontaje

* Indique l'article fait partie d'une assemblée

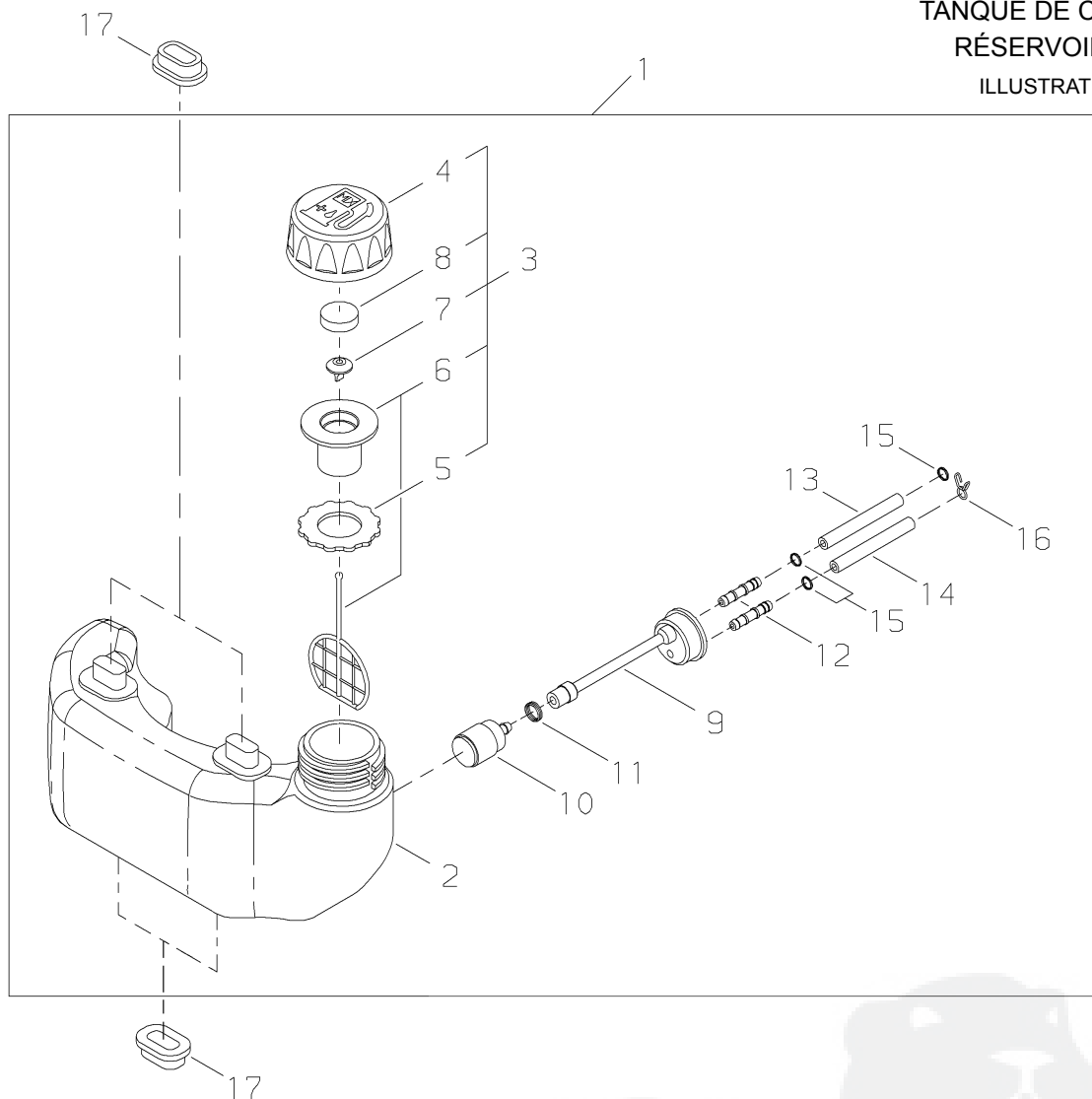
** Indique l'article fait partie d'un sous-ensemble

FUEL TANK

TANQUE DE COMBUSTIBLE

RÉSERVOIR À ESSENCE

ILLUSTRATION 6 - REV 02/07



NO.	PART NUMBER	DESCRIPTION	DESCRIPCIÓN	NOM DE LA PIÈCE	QTY.
6-1	62601-85310	FUEL TANK ASSY	TANQUE DE COMBUSTIBLE COMP.	RÉSERVOIR À ESSENCE, COMPLET	1
2	62600-85110	*FUEL TANK	*TANQUE DE COMBUSTIBLE	*RÉSERVOIR À ESSENCE	1
3	62800-85021	*FUEL CAP ASSY	*TAPA TANQUE DE COMB. COMP.	*BOUCHON DE RÉSERVOIR, COMPLET	1
4	20870-85310	**FUEL CAP	**CUBIERTA, EMBRAGUE	**BOUCHON DE RÉSERVOIR	1
5	20870-85160	**PACKING	**EMPAQUE	**JOINT	1
6	62800-85310	**VALVE, FUEL	**VALVULA DE COMBUSTIBLE	**ROBINET À ESSENCE	1
7	20870-85320	**VALVE, FUEL	**VALVULA DE COMBUSTIBLE	**ROBINET À ESSENCE	1
8	20870-85210	**PACKING	**EMPAQUE	**JOINT	1
9	20870-85121	*FUEL TUBE	*TUBO, COMBUSTIBLE	*TUYAU À ESSENCE	1
10	20016-85400	*FUEL FILTER	*FILTRO DE COMBUSTIBLE, COMP.	*FILTRE À ESSENCE, COMPLET	1
11	20000-85350	*CLAMP B	*ABRAZADERA (B)	*COLLET (B)	1
12	72933-85620	*JOINT	*UNION	*JOINT	2
13	20110-83311	*TUBE	*TUBO	*TUYAU	1
14	20112-85361	*TUBE	*TUBO	*TUYAU	1
15	20020-85540	*CLIP	*SUJETADOR	*ATTACHE	3
16	37013-85310	*CLIP	*SUJETADOR	*ATTACHE	1
17	62901-85220	TANK CUSHION	AMORTIGUADOR, TANQUE	COUSSIN DU RÉSERVOIR	4

* Denotes item is part of an assembly

** Denotes item is part of a sub-assembly

* Denota artículo forma parte de una asamblea

** Denota artículo forma parte de un submontaje

* Indique l'article fait partie d'une assemblée

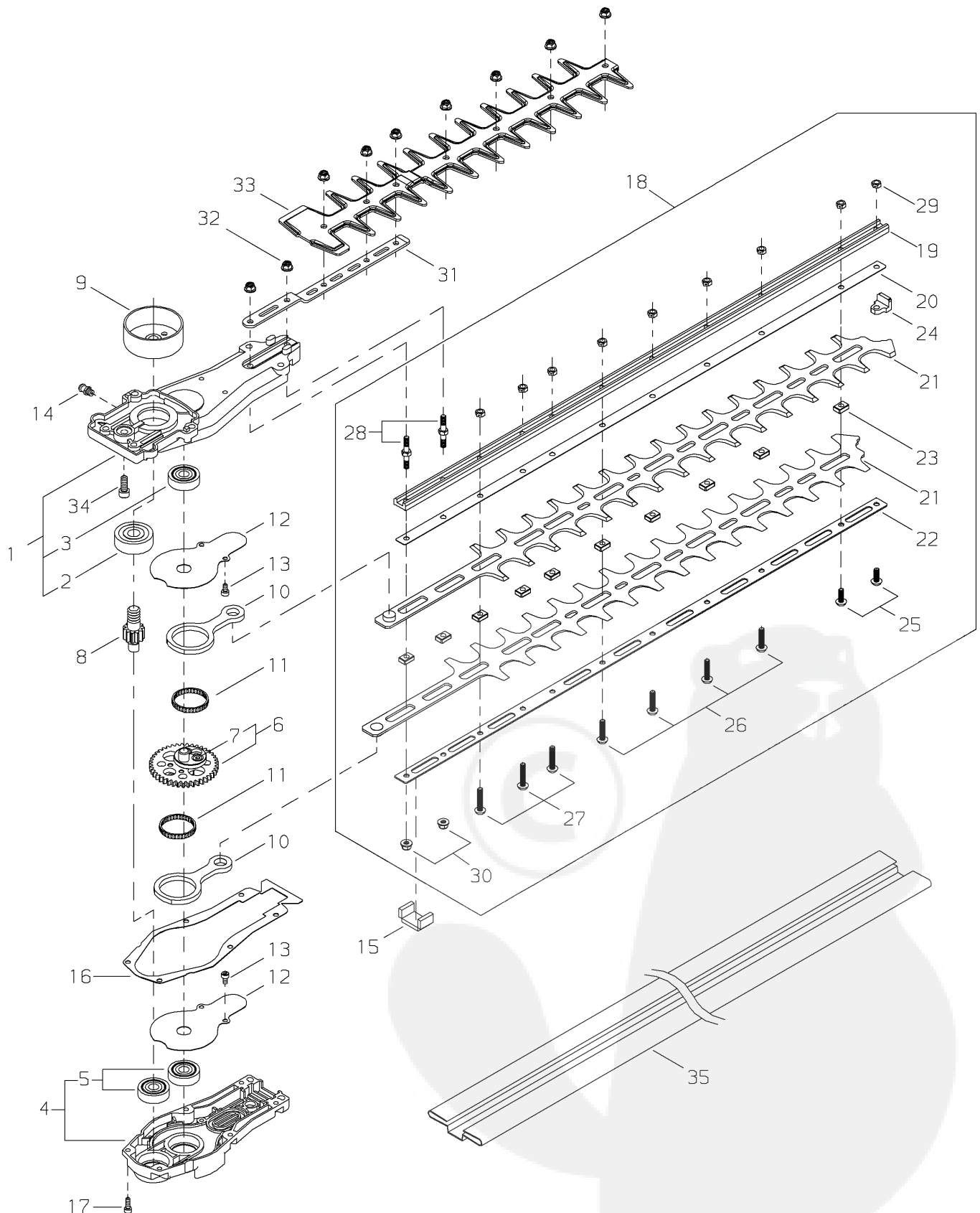
** Indique l'article fait partie d'un sous-ensemble

GEARCASE / 24" CUTTER

CAJA DE ENGRANAJES / 24" CUCHILLA

BOÎTIER D'ENGRANAGE / 24" LAME COUPANTE

ILLUSTRATION 7 - REV 02/07



GEARCASE / 24" CUTTERCAJA DE ENGRANAJES / 24" CUCHILLA
BOÎTIER D' ENGRANAGE / 24" LAME COUPANTE

ILLUSTRATION 7 - REV 02/07

NO.	PART NUMBER	DESCRIPTION	DESCRIPCIÓN	NOM DE LA PIÈCE	QTY.
7- 1	63600-61010	GEARCASE COMP.	CAJA DE ENGRANAJES, COMP.	BOÎTIER D' ENGRANAGE	1
2	02006-06301	*BEARING	*COJINETE	*ROULEMENT	1
3	02002-06200	*BEARING	*COJINETE	*ROULEMENT	1
4	63600-61020	CASE COVER ASSY	TAPA, CAJA DE ENGRANAJES, COMP.	COUVERCLE, COMPLET	1
5	02002-06200	*BEARING	*COJINETE	*ROULEMENT	2
6	63600-61030	GEAR COMP.	ENGRANAJE	ENGRANAGE	1
7	63600-61320	*BOLT	*PERNO	*BOULON	4
8	63600-61150	PINION SHAFT	PIÑÓN	PIGNON	1
9	20870-61420	CLUTCH DRUM	TAMBOR, EMBRAGUE	TAMBOUR D' EMBRAYAGE	1
10	63600-61170	ROD	VARILLA	TIGE	2
11	63600-61330	NEEDLE BEARING	COJINETE DE AGUJAS	ROULEMENT À AIGUILLES	2
12	63600-61340	PLATE	PLACA	PLAQUE	2
13	01020-04080	BOLT	PERNO	BOULON	4
14	20870-61640	GREASE FITTING	VALVULA DE ENGRASE	CONDUIT D' HUILE	1
15	63600-61350	PACKING	EMPAQUE	JOINT	1
16	63600-61360	GASKET	SOPORTE SUPERIOR	SUPPORT SUPÉRIEUR	1
17	01020-04140	BOLT	PERNO	BOULON	6
18	63606-62011	CUTTER ASSY	CUCHILLA, COMPLETA	LAME COUPANTE, COMPLET	1
19	18501-60006	*GUIDE BAR	*BARRA	*GUIDE DE LAME	1
20	63602-62310	*UPPER PLATE	*PLACA SUPERIOR	*PLAQUE SUPÉRIEUR	1
21	18500-60106	*BLADE	*CUCHILLA	*LAME COUPANTE	2
22	63602-62320	*LOWER PLATE	*PLACA INFERIOR	*PLAQUE INFÉRIEUR	1
23	63600-62331	*SPACER	*AISLADOR	*CALE	10
24	63600-62340	*BLOCK	*RETENEDOR	*BLOC	1
25	11230-05140	*BOLT	*PERNO	*BOULON	2
26	11230-05220	*BOLT	*PERNO	*BOULON	4
27	11230-05250	*BOLT	*PERNO	*BOULON	3
28	63600-62370	*BOLT	*PERNO	*BOULON	2
29	72935-61240	*LOCK NUT	*TUERCA TRABADORA	*ÉCROU D' ARRÊT	9
30	11525-05231	*NUT	*TUERCA	*ÉCROU	2
31	63600-62361	HOLDER	SOPORTE	SUPPORT	1
32	11525-05231	NUT	TUERCA	ÉCROU	9
33	63606-63310	PROTECTOR	PROTECTOR	PROTECTEUR	1
34	01020-06160	BOLT	PERNO	BOULON	3
35	19601-01504	BLADE COVER	TAPA	COUVERCLE	1

* Denotes item is part of an assembly

** Denotes item is part of a sub-assembly

* Denota artículo forma parte de una asamblea

** Denota artículo forma parte de un submontaje

* Indique l'article fait partie d'une assemblée

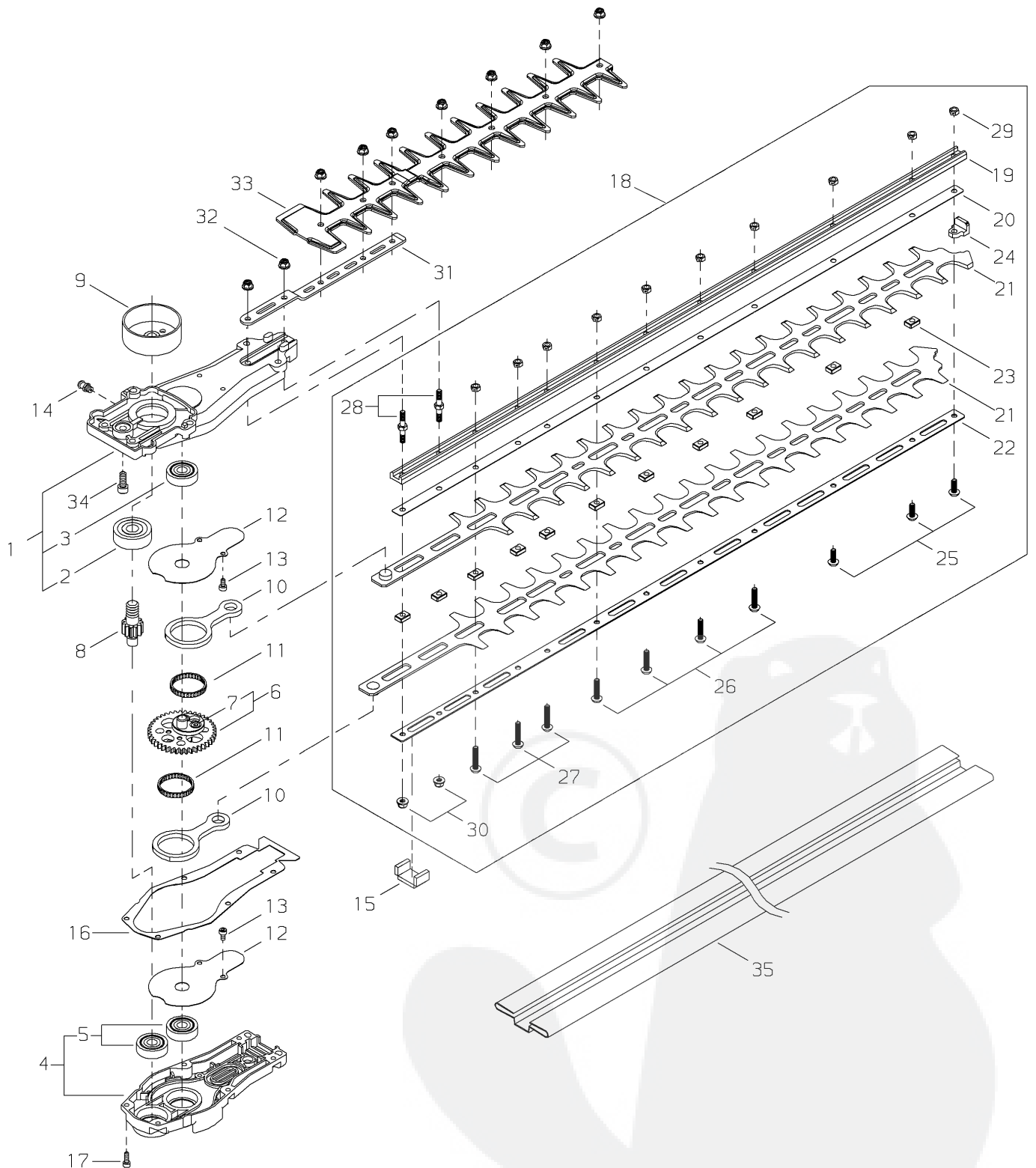
** Indique l'article fait partie d'un sous-ensemble

GEARCASE / 30" CUTTER

CAJA DE ENGRANAJES / 30" CUCHILLA

BOÎTIER D'ENGRANAGE / 30" LAME COUPANTE

ILLUSTRATION 8 - REV 02/07



GEARCASE / 30" CUTTERCAJA DE ENGRANAJES / 30" CUCHILLA
BOÎTIER D' ENGRANAGE / 30" LAME COUPANTE

ILLUSTRATION 8 - REV 02/07

NO.	PART NUMBER	DESCRIPTION	DESCRIPCIÓN	NOM DE LA PIÈCE	QTY.
8-1	63600-61010	GEARCASE COMP.	CAJA DE ENGRANAJES, COMP.	BOÎTIER D' ENGRANAGE	1
2	02006-06301	*BEARING	*COJINETE	*ROULEMENT	1
3	02002-06200	*BEARING	*COJINETE	*ROULEMENT	1
4	63600-61020	CASE COVER ASSY	TAPA, CAJA DE ENGRANAJES, COMP.	COUVERCLE, COMPLET	1
5	02002-06200	*BEARING	*COJINETE	*ROULEMENT	2
6	63600-61030	GEAR COMP.	ENGRANAJE	ENGRANAGE	1
7	63600-61320	*BOLT	*PERNO	*BOULON	4
8	63600-61150	PINION SHAFT	PIÑON	PIGNON	1
9	20870-61420	CLUTCH DRUM	TAMBOR, EMBRAGUE	TAMBOUR D' EMBRAYAGE	1
10	63600-61170	ROD	VARILLA	TIGE	2
11	63600-61330	NEEDLE BEARING	COJINETE DE AGUJAS	ROULEMENT À AIGUILLES	2
12	63600-61340	PLATE	PLACA	PLAQUE	2
13	01020-04080	BOLT	PERNO	BOULON	4
14	20870-61640	GREASE FITTING	VALVULA DE ENGRASE	CONDUIT D' HUILE	1
15	63600-61350	PACKING	EMPAQUE	JOINT	1
16	63600-61360	GASKET	SOPORTE SUPERIOR	SUPPORT SUPÉRIEUR	1
17	01020-04140	BOLT	PERNO	BOULON	6
18	63607-62011	CUTTER ASSY	CUCHILLA, COMPLETA	LAME COUPANTE, COMPLET	1
19	18501-70004	*GUIDE BAR	*BARRA	*GUIDE DE LAME	1
20	63600-62310	*UPPER PLATE	*PLACA SUPERIOR	*PLAQUE SUPÉRIEUR	1
21	18500-70104	*BLADE	*CUCHILLA	*LAME COUPANTE	2
22	63600-62320	*LOWER PLATE	*PLACA INFERIOR	*PLAQUE INFÉRIEUR	1
23	63600-62331	*SPACER	*AISLADOR	*CALE	11
24	63600-62340	*BLOCK	*RETENEDOR	*BLOC	1
25	11230-05140	*BOLT	*PERNO	*BOULON	3
26	11230-05220	*BOLT	*PERNO	*BOULON	4
27	11230-05250	*BOLT	*PERNO	*BOULON	3
28	63600-62370	*BOLT	*PERNO	*BOULON	2
29	72935-61240	*LOCK NUT	*TUERCA TRABADORA	*ÉCROU D' ARRÊT	10
30	11525-05231	*NUT	*TUERCA	*ÉCROU	2
31	63600-62361	HOLDER	SOPORTE	SUPPORT	1
32	11525-05231	NUT	TUERCA	ÉCROU	9
33	63606-63310	PROTECTOR	PROTECTOR	PROTECTEUR	1
34	01020-06160	BOLT	PERNO	BOULON	3
35	19601-01603	BLADE COVER	TAPA	COUVERCLE	1

* Denotes item is part of an assembly

** Denotes item is part of a sub-assembly

* Denota artículo forma parte de una asamblea

** Denota artículo forma parte de un submontaje

* Indique l'article fait partie d'une assemblée

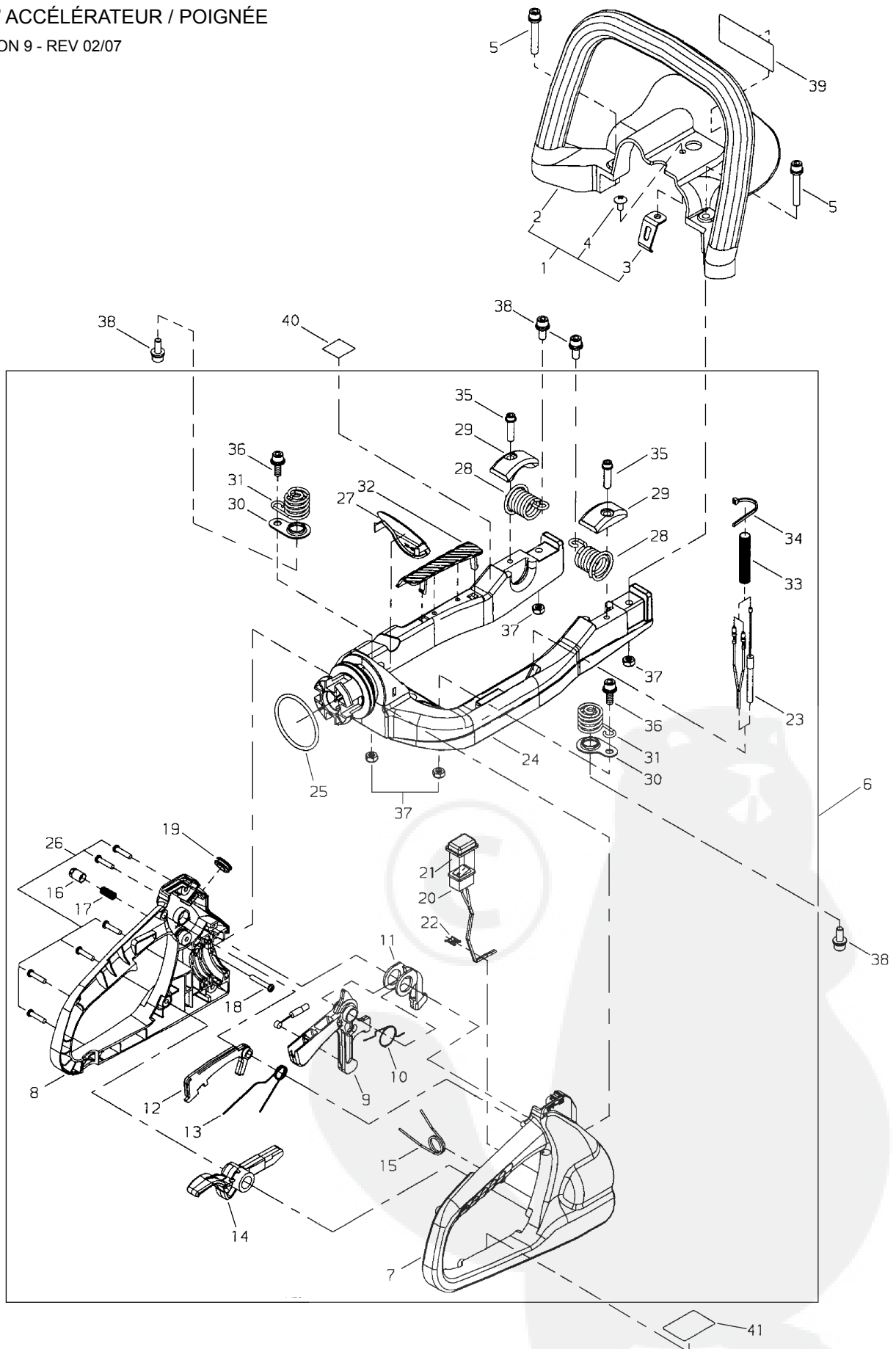
** Indique l'article fait partie d'un sous-ensemble

THROTTLE LEVER / HANDLE

GATILLO, ACELERADOR / MANGO

LEVIER D'ACCÉLÉRATEUR / POIGNÉE

ILLUSTRATION 9 - REV 02/07



THROTTLE LEVER / HANDLEGATILLO, ACELERADOR / MANGO
LEVIER D' ACCÉLÉRATEUR / POIGNÉE

ILLUSTRATION 9 - REV 02/07

NO.	PART NUMBER	DESCRIPTION	DESCRIPCIÓN	NOM DE LA PIÈCE	QTY.
9- 1	68801-64010	FRONT HANDLE COMP.	MANGO DELANTERO, COMPLETO	POIGNÉE AVANT, COMPLÈTE	1
2	68801-64110	*FRONT HANDLE	*MANGO DELANTERO	*POIGNÉE AVANT	1
3	68801-64310	*STOPPER	*RETENEDOR	*ARRÊT	1
4	01215-05103	*SCREW TRUSS	*TORNILLOS	*VIS	1
5	11022-06400	BOLT, SPW	PERNO	BOULON	2
6	68801-65010	REAR HANDLE ASSY	MANGO TRASERO, COMPLETO	POIGNÉE ARRI ÈRE, COMPLÈTE	1
7	68801-65110	*RIGHT HANDLE	*MANGO, DERECHA	*POIGNÉE DROITE	1
8	68801-65120	*LEFT HANDLE	*MANGO IZQUIERDA	*POIGNÉE, GAUCHE	1
9	68801-65330	*THROTTLE LEVER	*GATILLO, ACELERADOR	*LEVIER D' ACCÉLÉRATEUR	1
10	68801-65340	*COIL SPRING	*MUELLE EN ESPIRAL	*RESSORT DE BOBINE D' ALLUMAGE	1
11	68801-65350	*SUBLEVER	*PALANCA	*LEVIER	1
12	68801-65360	*LOCK LEVER	*GATILLO TRABADOR	*LEVIER DE BLOCAGE	1
13	68801-65370	*THROTTLE SPRING	*RESORTE, ACELERADOR	*RESSORT D' ACCÉLÉRATEUR	1
14	68801-65380	*LOCK LEVER	*GATILLO TRABADOR	*LEVIER DE BLOCAGE	1
15	68801-65390	*COIL SPRING	*MUELLE EN ESPIRAL	*RESSORT DE BOBINE D' ALLUMAGE	1
16	68801-65400	*KNOB	*PERILLA	*POIGNÉE	1
17	68801-65410	*COIL SPRING	*RESORTE DE BOBINA	*RESSORT DE BOBINE D' ALLUMAGE	1
18	11273-04250	*SCREW TAPPING	*TORNILLOS	*VIS	1
19	68801-65420	*GROMMET	*RETENEDOR	*OEILLET	1
20	68801-65430	*SWITCH	*INTERRUPTOR	*COMMUTATEUR	1
21	68801-65440	*SWITCH COVER	*CUBIERTA DEL INTERRUPTOR	*COUVERTURE DU COMMUTATEUR	1
22	68801-65450	*CLIP	*SUJETADOR	*ATTACHE	1
23	68801-65460	*THROTTLE CABLE	*CABLE, ACELERADOR	*CÂBLE D' ACCÉLÉRATEUR	1
24	68801-65470	*HANDLE SUPPORT	*SOPORTE DEL MANGO	*SUPPORT DE POIGNÉE	1
25	02302-05000	*O-RING	*EMPAQUE, TIPO "O"	*JOINT TORIQUE	1
26	11272-04180	*SCREW TAPPING	*TORNILLOS	*VIS	6
27	68801-65480	*CAP	*TAPA	*CAPUCHON	1
28	68801-65490	*SPRING	*RESORTE	*RESSORT	2
29	68801-65500	*SPRING HOLDER	*RETENEDOR DE RESORTE	*ATTACHE DU RESSORT	2
30	68801-65510	*PLATE	*PLACA	*PLAQUE	2
31	68801-65520	*SPRING	*RESORTE	*RESSORT	2
32	68801-65530	*COVER	*TAPA	*COUVERCLE	1
33	68801-65540	*TUBE	*TUBO	*TUYAU	1
34	15210-12305	*BAND	*BANDA	*BANDE	1
35	22169-32220	*BOLT, PC	*PERNO	*BOULON	2
36	11024-06180	*BOLT, SLPW	*PERNO	*BOULON	2
37	11526-06210	*FLANGE NUT	*TUERCA	*ÉCROU	4
38	11038-06160	BOLT, SPW	PERNO	BOULON	4
39	19402-00148	CAUTION LABEL	ETIQUETA, "PRECAUCION"	DÉCALQUE D' AVERTISSEMENT	1
40	19402-00205	CAUTION LABEL	ETIQUETA, "PRECAUCION"	DÉCALQUE D' AVERTISSEMENT	1
41	19401-00396	INSTRUCTION LABEL	ETIQUETA de INSTRUCCION	ETIQUETTE D'INSTRUCTION	1

* Denotes item is part of an assembly

** Denotes item is part of a sub-assembly

* Denota artículo forma parte de una asamblea

** Denota artículo forma parte de un submontaje

* Indique l'article fait partie d'une assemblée

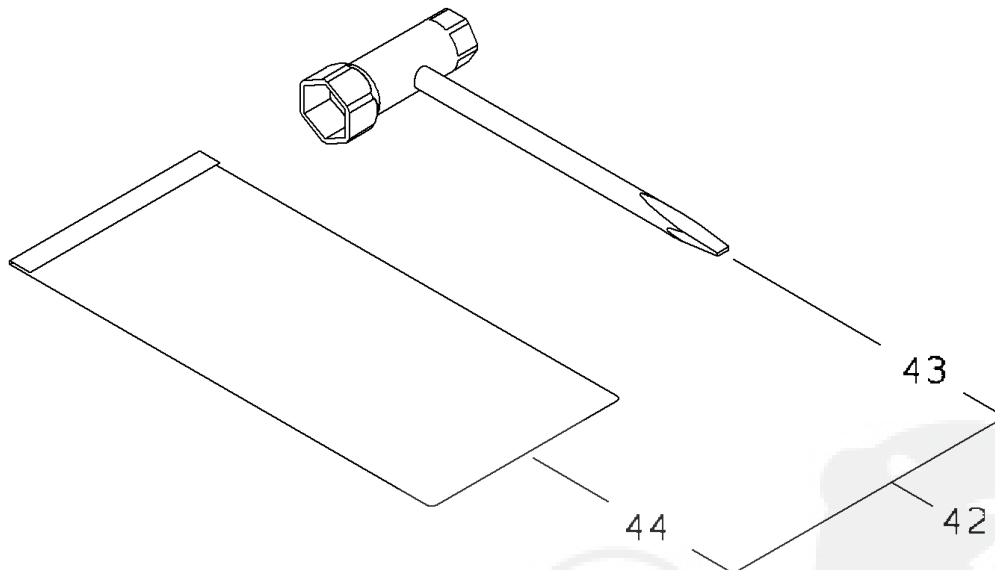
** Indique l'article fait partie d'un sous-ensemble

TOOL SET

JUEGO DE HERRAMIENTAS

JEU D' OUTILS

ILLUSTRATION 11 - REV 02/07



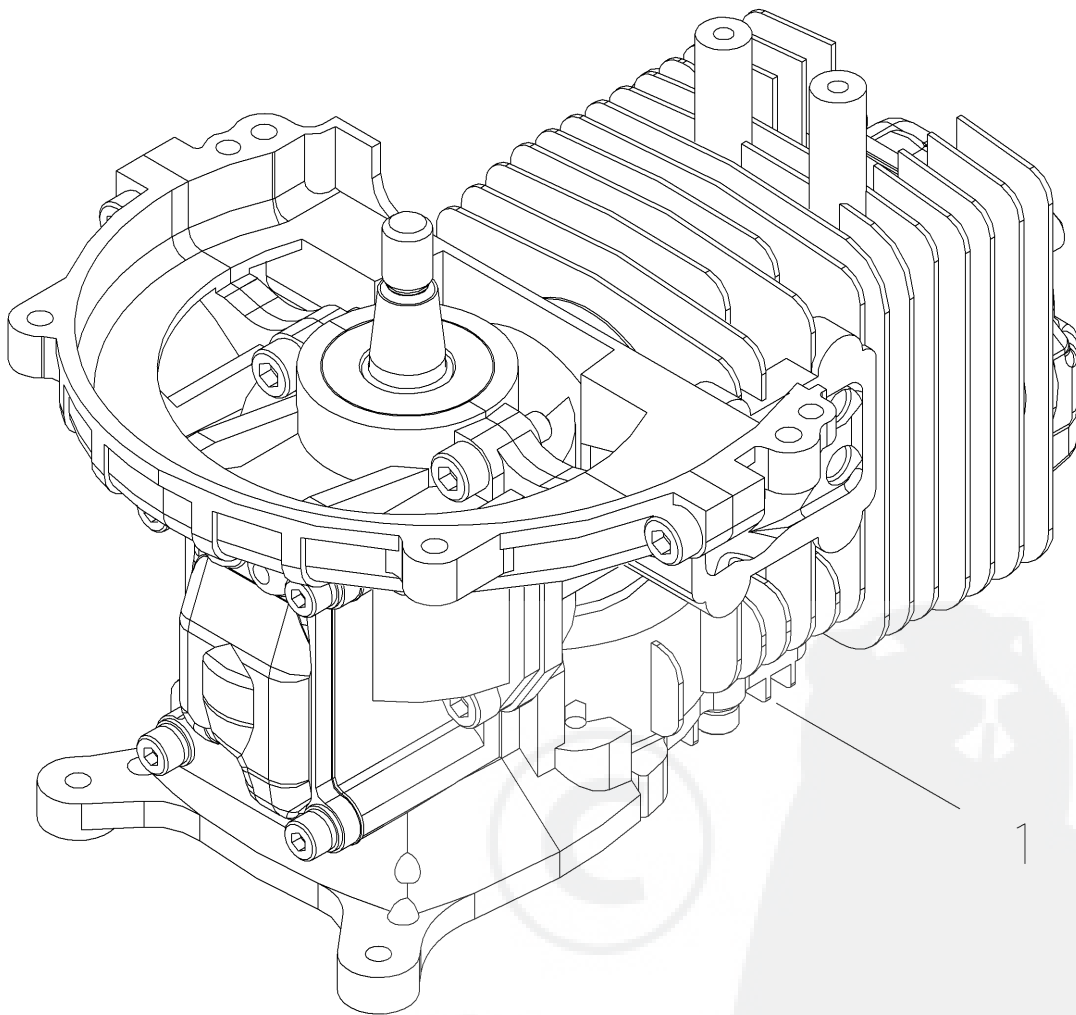
NO.	PART NUMBER	DESCRIPTION	DESCRIPCIÓN	NOM DE LA PIÈCE	QTY.
11-42	68801-92310	TOOL SET	JUEGO DE HERRAMIENTAS	JEU D' OUTILS	1
43	68902-92320	*PLUG WRENCH	*LLAVE DE BUJIA	*CLÉ À BOUGIE	1
44	19639-01100	*POLYBAG	*POLYBAG	*POLY-SAC	1

SHORT BLOCK

EL BLOQUE CORTO

LE BLOC COURT

ILLUSTRATION 10 - REV 02/07



Prior authorization required if used for warranty repair

NO.	PART NUMBER	DESCRIPTION	DESCRIPCIÓN	NOM DE LA PIÈCE	QTY.
10-1	60600-98370	SHORT BLOCK	EL BLOQUE CORTO	LE BLOC COURT	1

* Denotes item is part of an assembly

** Denotes item is part of a sub-assembly

* Denota artículo forma parte de una asamblea

** Denota artículo forma parte de un submontaje

* Indique l'article fait partie d'une assemblée

** Indique l'article fait partie d'un sous-ensemble



shindaiwa[®]

www.shindaiwa.com

11975 SW Herman Road, Tualatin, Oregon 97062, U.S.A.
1 + 503.692.3070 • fax 1 + 503.692.6696

Item #81887 Effective 02/07