

269Ts / 269TCs Chain Saws



EC1 COMPLIANT

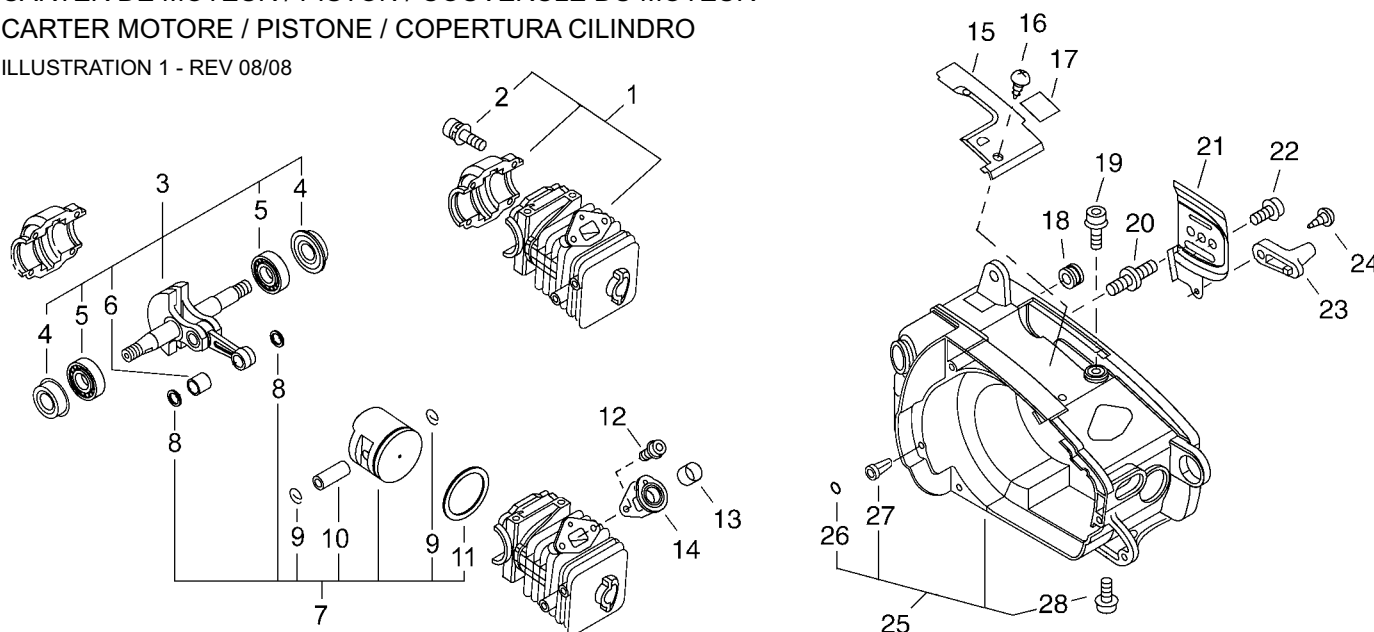
CRANKCASE / PISTON / ENGINE COVER2	CARBURETOR6-7
CARTER DE MOTEUR / PISTON / COUVERCLE DU MOTEUR	CARBURATEUR
CARTER MOTORE / PISTONE / COPERTURA CILINDRO	CARBURATORE
MUFFLER / AIR FILTER3	GUIDE BAR / CHAIN / CLUTCH8
SILENCIEUX / FILTRE À AIR	GUIDE-CHAÎNE / CHAÎNE / EMBRAYAGE
MARMITTA DI SCARICO / FILTRO DELL'ARIA	BARRA DI GUIDA / CATENA / FRIZIONE
RECOIL STARTER / FLYWHEEL / IGNITION COIL4	HAND GUARD / CHAIN BRAKE ASSY9
LANCEUR À RAPPEL / VOLANT / BOBINES D'ALLUMAGE	PROTEGE-MAIN / FREIN DE CHAÎNE COMPLÈT
AVVIAMENTO A STRAPPO AUTOAVVOLGENTE / VOLANO / BOBINA DI ACCENSIONE	PROTEZIONE DELLA MANO / FRENO CATENA COMPLETO
FUEL / OIL5	REAR HANDLE ASSY / SERVICE TOOLS10
CARBURANT / HUILE	POIGNÉE ARRIÈRE COMPLÈT / TROUSSE À OUTILS
CARBURANTE / OLIO	IMPUGNATURA POSTERIORE COMPLETO / BORSA DEGLI ATTREZZI

CRANKCASE / PISTON / ENGINE COVER

CARTER DE MOTEUR / PISTON / COUVERCLE DU MOTEUR

CARTER MOTORE / PISTONE / COPERTURA CILINDRO

ILLUSTRATION 1 - REV 08/08



NO.	PART NUMBER	DESCRIPTION	NOM DE LA PIÈCE	DESCRIZIONE	QTY.
1-1	52142-01070	CRANKCASE ASSY	CARTER DE MOTEUR COMPLÈT	CARTER MOTORE COMPLETO	1
2	52130-01750	*BOLT H.S. 5×25	*BOULON	*BULLONE	4
3	52142-01100	CRANKSHAFT ASSY	VILEBREQUIN COMPLÈT	ALBERO MOTORE COMPLETO	1
4	52130-00990	*OIL SEAL	*BAGUE D'ÉTANCHÉITÉ	*PARAOILIO	2
5	52130-01890	*BALL BEARING	*ROULEMENT À BILLES	*CUSCINETTO	2
6	52142-00820	*NEEDLE BEARING 8	*ROULEMENT À AIGUILLES	*CUSCINETTO AD AGHILLES	1
7	52142-00990	PISTON KIT	KIT DE PISTON	KIT PISTONE	1
8	2142-00560	*THRUST WASHER	*RONDELLE DE BUTÉE	*RONDELLA	2
9	52130-01120	*SNAP RING	*ANNEAU ÉLASTIQUE	*ANELLO A SCATTO	2
10	52130-01100	*PISTON PIN	*AXE DE PISTON	*SPINOTTO PISTONE	1
11	52130-01090	*PISTON RING	*SEGMENT DE PISTON	*FASCIA ELASTICA	1
12	52130-01740	BOLT H.S. 4×12	BOULON	BULLONE	2
13	52130-00850	SLEEVE	MANCHON	GUAINA	1
14	52130-00150	INTAKE BOOT	SOUFFLET ADMISSION	SUPPORTO IN GOMMA	1
15	52130-00130	DUST COVER	COUVERCLE À POUSSIÈRE	COPERTURA ANTIPOLVERE	1
16	52130-01800	SCREW	VIS	VITE	2
17	52142-01510	CAUTION LABEL	ÉTIQUETTE D'AVERTISSEMENT	ETICHETTA AVVERTENZA	1
18	52130-01580	PLUG	BOUCHON	TAPPO	1
19	52142-00290	BOLT H.S. 5×16	BOULON	BULLONE	2
20	52130-00820	STUD 8	GOUJON	PERNO	1
21	52142-00690	INNER GUIDE PLATE	PLAQUE-GUIDE INTÉRIEURE	PIASTRA DI GUIDA INTERNA	1
22	52130-00800	BOLT 4	BOULON	BULLONE	2
23	52130-01630	CHAIN CATCHER	CAPTEUR DE CHAÎNE	ARRESTO CATENA	1
24	52130-01820	SCREW 5×20	VIS	VITE	1
25	52142-01350	ENGINE COVER ASSY	COUVERCLE DU MOTEUR COMPLÈT	COPERTURA MOTORE COMPLETO	1
26	52142-00220	*O-RING S-4	*JOINT TORIQUE	*O-RING	1
27	52130-01660	*OIL TANK VENT	*ORIFICE D'AÉRATION DU RÉSERVOIR D'HUILE	*SFIATO SERBATOIO OLIO	1
28	52142-00160	*BOLT H.S.H. 5×25	*BOULON	*BULLONE	2

* Denotes item is part of an assembly
 ** Denotes item is part of a sub-assembly

* Indique l'article fait partie d'une assemblée
 ** Indique l'article fait partie d'un sous-ensemble

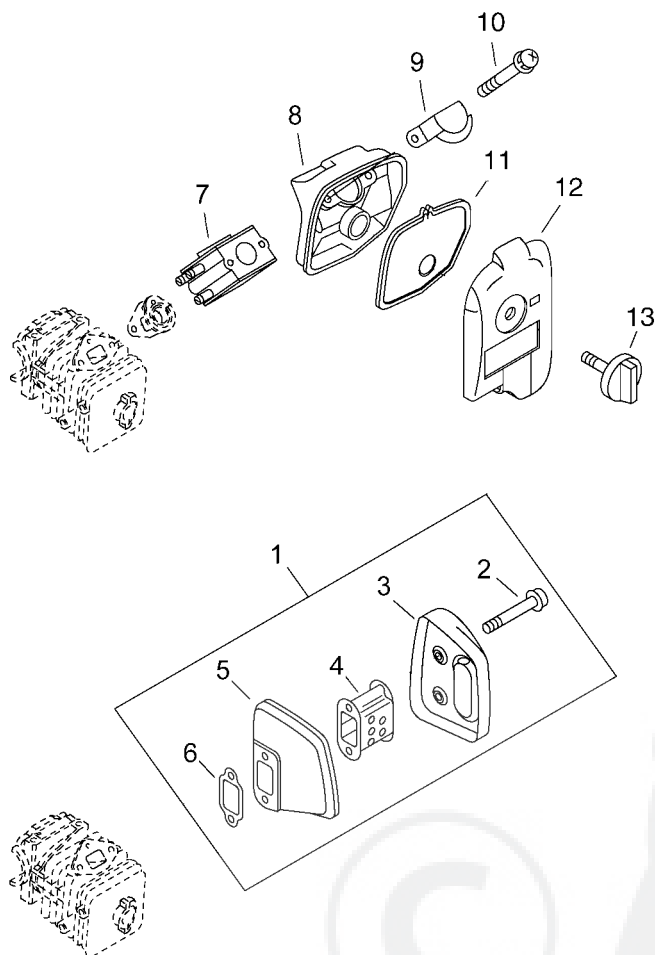
* Denota reca parte di un insieme
 ** Denota reca parte di un sottoinsieme

MUFFLER / AIR FILTER

SILENCIEUX / FILTRE À AIR

MARMITTA DI SCARICO / FILTRO DELL'ARIA

ILLUSTRATION 2 - REV 08/08



NO.	PART NUMBER	DESCRIPTION	NOM DE LA PIÈCE	DESCRIZIONE	QTY.
2-1	52130-00600	MUFFLER ASSY	ASSEMBLAGE SILENCIEUX	MARMITTA DI SCARICO COMPLETO	1
2	52130-01900	*FLANGE BOLT HSH	*BOULON À BRIDE	*BULLONE FLANGIA	2
3	52130-00240	*MUFFLER COVER	*COUVERCLE DU SILENCIEUX	*COPERCHIO	1
4	52130-00230	*BAFFLE	*CHICANE	*DEFLETTORE	1
5	52130-00220	*MUFFLER	*SILENCIEUX	*MARMITTA DI SCARICO	1
6	52130-01530	*MUFFLER GASKET	*JOINT DE SILENCIEUX	*GUARNIZIONE MARMITTA	1
7	52142-01200	CARBURETOR ASSY	CARBURATEUR COMPLÈT	CARBURATORE COMPLETO	1
8	52142-00870	AIR FILTER CASE	CAGE DE FILTRE À AIR	SCATOLA DEL FILTRO DELL'ARIA	1
9	52130-00210	CHOKE PLATE	PAPILLON DE STARTER	PIASTRA DELL'ARIA	1
10	52130-01780	SCREW 5×50	VIS	VITE	2
11	52130-00170	AIR FILTER	FILTRE À AIR	FILTRO DELL'ARIA	1
12	52130-00180	AIR FILTER COVER	COUVERCLE DU FILTRE À AIR	COPERTURA DEL FILTRO DELL'ARIA	1
13	52130-00190	THUMBSCREW	VIS À AILETTES	VITI AD ALETTA	1

* Denotes item is part of an assembly
 ** Denotes item is part of a sub-assembly

* Indique l'article fait partie d'une assemblée
 ** Indique l'article fait partie d'un sous-ensemble

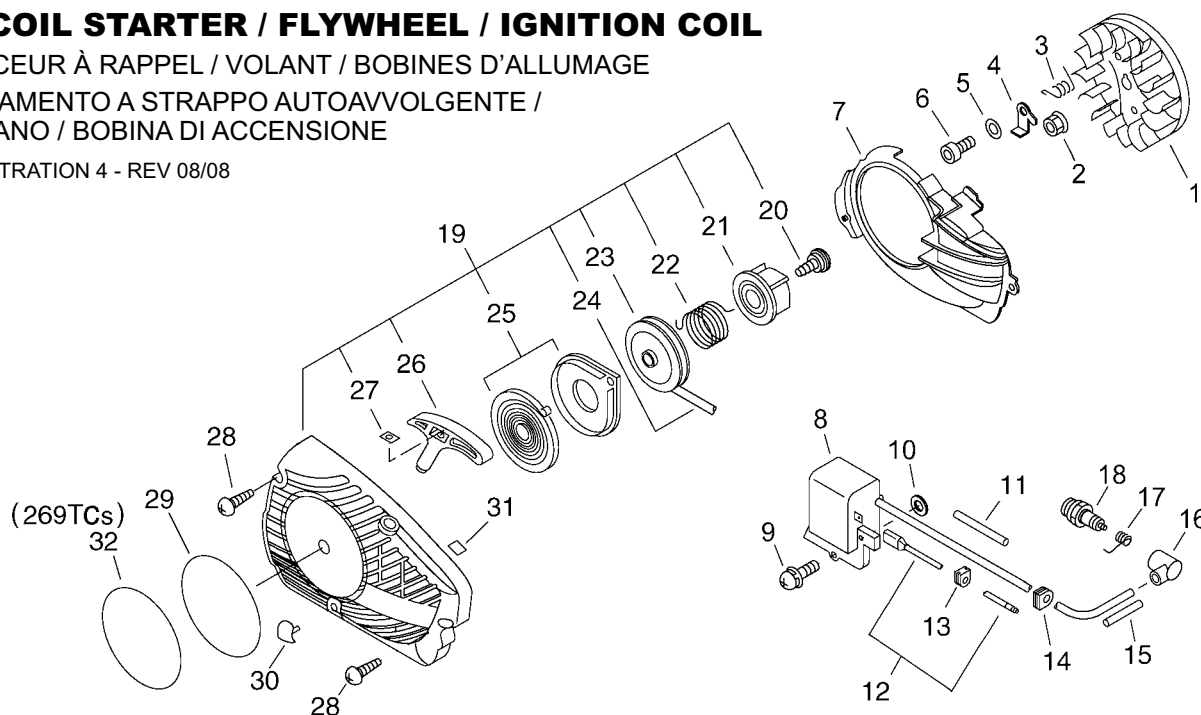
* Denota reca parte di un insieme
 ** Denota reca parte di un sottoinsieme

RECOIL STARTER / FLYWHEEL / IGNITION COIL

LANCEUR À RAPPEL / VOLANT / BOBINES D'ALLUMAGE

AVVIAMENTO A STRAPPO AUTOAVVOLGENTE /
VOLANO / BOBINA DI ACCENSIONE

ILLUSTRATION 4 - REV 08/08



NO.	PART NUMBER	DESCRIPTION	NOM DE LA PIÈCE	DESCRIZIONE	QTY.
4-1	52130-00260	MAGNETO FLYWHEEL	VOLANT	VOLANO	1
2	52130-01850	FLANGE NUT 8	ÉCROU À BRIDE	DADO FLANGIA	1
3	52130-00920	TORSION SPRING	RESSORT DE TORSION	MOLLA	2
4	52142-00470	PAWL	CLIQUET	NOTTOLINO	2
5	52130-01870	WASHER 5	RONDELLE	RONDELLA	2
6	52142-00150	BOLT 5	BOULON	BULLONE	2
7	52130-00140	FAN COVER	BOÎTIER DE VENTILATION	COPERTURA DELLA VENTOLA	1
8	52142-01060	IGNITION COIL	BOBINES D'ALLUMAGE	BOBINA DI ACCENSIONE	1
9	52130-01770	SCREW 5×22	VIS	VITE	2
10	52130-01540	SPACER	ENTRETOISE	DISTANZIATORE	2
11	52130-00970	INSULATOR SLEEVE	MANCHON ISOLANTE	GUAINA	1
12	52130-00980	LEAD WIRE	FIL DE SORTIE	FILO	1
13	52130-01560	GROMMET	RONDELLE	GOMMINO	1
14	52130-01550	GROMMET	RONDELLE	GOMMINO	1
15	52142-00230	INSULATOR SLEEVE	MANCHON ISOLANTE	GUAINA	1
16	52142-01290	SPARK PLUG CAP	CAPUCHON DE BOUGIE	COPERCHIO CANDELA	1
17	52130-00280	SPARK PLUG CAP SPRING	RESSORT CAPUCHON DE BOUGIE	MOLLA COPERCHIO CANDELA	1
18	52130-01570	SPARK PLUG BPMR-7A	BOUGIE	CANDELA	1
19	52142-01030	RECOIL STARTER ASSY	ASSEMBLAGE DU LANCEUR À RAPPEL	AVVIAMENTO A STRAPPO AUTOAVVOLGENTE COMPLETO	1
20	52142-00440	*SCREW	*VIS	*VITE	1
21	52142-00610	*PAWL CATCHER	*RECEPTEUR DE CLIQUET	*DENTE DI ARRESTO	1
22	52142-01380	*TORSION SPRING	*RESSORT DE TORSION	*MOLLA	1
23	52142-00920	*ROPE REEL	*ENROULEUR CORDE	*ROCCHETTO CORDA	1
24	52142-00520	*STARTER ROPE	*CORDE DU DÉMARREUR	*CORDA DI AVVIAMENTO	1
25	52130-00700	*RECOIL SPRING KIT	*KIT DE RESSORT DE RAPPEL	*KIT MOLLA AVVIAMENTO A STRAPPO	1
26	52130-00690	*STARTER HANDLE	*POIGNÉE DU DÉMARREUR	*IMPUGNATURA DI AVVIAMENTO	1
27	52130-00710	*ROPE STOPPER	*CORDE ARRÊT	*CORDA DI ARRESTO	1
28	52130-01830	SCREW 4×16	VIS	VITE	3
29	52142-01450	269Ts ID LABEL	ÉTIQUETTE ID 269Ts	ETICHETTA ID 269Ts	1
30	52142-00450	PLUG	BOUCHON	TAPPO	1
31	52130-01680	CAUTION LABEL	ÉTIQUETTE D'AVERTISSEMENT	ETICHETTA AVVERTENZA	1
32	52142-01460	269TCs ID LABEL	ÉTIQUETTE ID 269TCs	ETICHETTA ID 269TCs	1

* Denotes item is part of an assembly
 ** Denotes item is part of a sub-assembly

* Indique l'article fait partie d'une assemblée
 ** Indique l'article fait partie d'un sous-ensemble

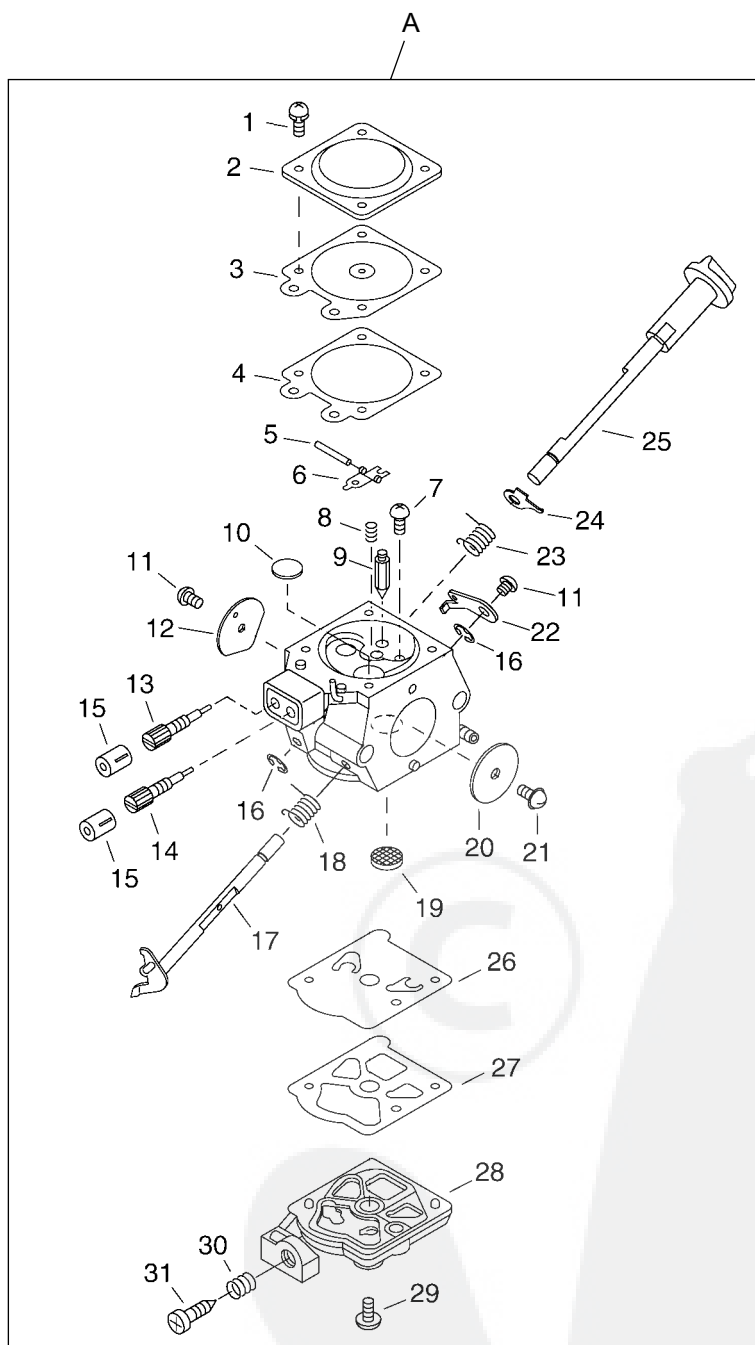
* Denota reca parte di un insieme
 ** Denota reca parte di un sottoinsieme

CARBURETOR

CARBURATEUR

CARBURATORE

ILLUSTRATION 6 - REV 08/08



CARBURETOR

CARBURATEUR

CARBURATORE

ILLUSTRATION 6 - REV 08/08

NO.	PART NUMBER	DESCRIPTION	NOM DE LA PIÈCE	DESCRIZIONE	QTY.
6-A	52142-01200	CARBURETOR ASSY	CARBURATEUR COMPLÈT	CARBURATORE COMPLETO	1
1	52130-01300	*SCREW	*VIS	*VITE	4
2	52130-01380	*METERING DIAPHRAGM COVER	*COUVERCLE DOSEUSE À MEMBRANE	*COPERCHIO MEMBRANA DI MISURAZIONE	1
3	52130-01370	*METERING DIAPHRAGM	*MEMBRANE DE DOSAGE	*MEMBRANA DI MISURAZIONE	1
4	52130-01360	*METERING DIAPHRAGM GASKET	*JOINT DU MEMBRANE DE DOSAGE	*GUARNIZIONE MEMBRANA DI MISURAZIONE	1
5	52130-01340	*METERING LEVER PIN	*CHEVILLE DU LEVIER DE DOSAGE	*SPINA LEVA DI MISURAZIONE	1
6	52130-01250	*METERING LEVER	*LEVIER DE DOSAGE	*LEVA DI MISURAZIONE	1
7	52130-01350	*METERING LEVER PIN SCREW	*VIS DE LA CHEVILLE DU LEVIER DE DOSAGE	*VITE SPINA LEVA DI MISURAZIONE	1
8	52130-01240	*METERING LEVER SPRING	*RESSORT DE LEVIER DE DOSAGE	*MOLLA LEVA DI MISURAZIONE	1
9	52130-01330	*INLET NEEDLE VALVE	*SOUPAPE À POINTEAU D'ADMISSION	*VALVOLA A SPILLO	1
10	52130-01390	*WELCH PLUG	*BOUCHON EXPANSIBLE	*TAPPO	1
11	52130-01190	*SCREW	*VIS	*VITE	2
12	52142-00430	*CHOKE VALVE	*SOUPAPE D'ETRANGLEUR	*VALVOLA DELL'ARIA	1
13	52142-01130	*H NEEDLE	*POINTEAU H (HAUTE)	*SPILLO H (MASSIMO)	1
14	52142-00600	*L NEEDLE	*POINTEAU L (BASSE)	*SPILLO L (MINIMO)	1
15	52142-00340	*LIMITER CAP	*CAPUCHON DU LIMITEUR	*COPERCHIO SPILLO	2
16	52130-01290	*E-RING	*BAGUE EN E	*ANELLO A "E"	2
17	52142-00830	*THROTTLE SHAFT	*AXE DE PAPILLON	*ALBERO DELL'ACCELERATORE	1
18	52130-01170	*THROTTLE RETURN SPRING	*RESSORT DE RAPPEL DE PAPILLON	*MOLLA DI RITORNO ACCELERATORE	1
19	52130-01280	*FUEL INLET SCREEN	*FILTRE À TAMIS	*SCHERMO	1
20	52130-01200	*THROTTLE VALVE	*PAPILLON DES GAZ	*VALVOLA DELL'ACCELERATORE	1
21	52130-01180	*SCREW	*VIS	*VITE	1
22	52130-00500	*THROTTLE LEVER	*LEVIER D'ACCÉLÉRATION	*LEVA DELL'ACCELERATORE	1
23	52142-00490	*SPRING	*RESSORT	*MOLLA	1
24	52142-00590	*FAST IDLE LEVER	*LEVIER RALENTI ACCÉLÉRÉ	*LEVA	1
25	52130-00550	*CHOKE SHAFT	*AXE D'ETRANGLEUR	*ALBERO DELL'ARIA	1
26	52130-01160	*FUEL PUMP DIAPHRAGM	*MEMBRANE DE POMPE À CARBURANT	*MEMBRANA POMPA CARBURATORE	1
27	52130-01270	*FUEL PUMP GASKET	*JOINT DE POMPE À CARBURANT	*GUARNIZIONE POMPA CARBURATORE	1
28	52130-01260	*FUEL PUMP COVER	*COUVERCLE DE POMPE À CARBURANT	*COPERCHIO DELLA POMPA CARBURATORE	1
29	52130-01150	*FUEL PUMP COVER SCREW	*VIS COUVERCLE DE POMPE À CARBURANT	*VITE COPERCHIO DELLA POMPA CARBURATORE	1
30	52130-01310	*IDLE ADJUST SPRING	*RESSORT DE RÉGLAGE RALENTI	*MOLLA DI REGOLAZIONE MINIMO	1
31	52130-01320	*IDLE ADJUST SCREW	*VIS DE RÉGLAGE RALENTI	*VITE DI REGOLAZIONE MINIMO	1

* Denotes item is part of an assembly
 ** Denotes item is part of a sub-assembly

* Indique l'article fait partie d'une assemblée
 ** Indique l'article fait partie d'un sous-ensemble

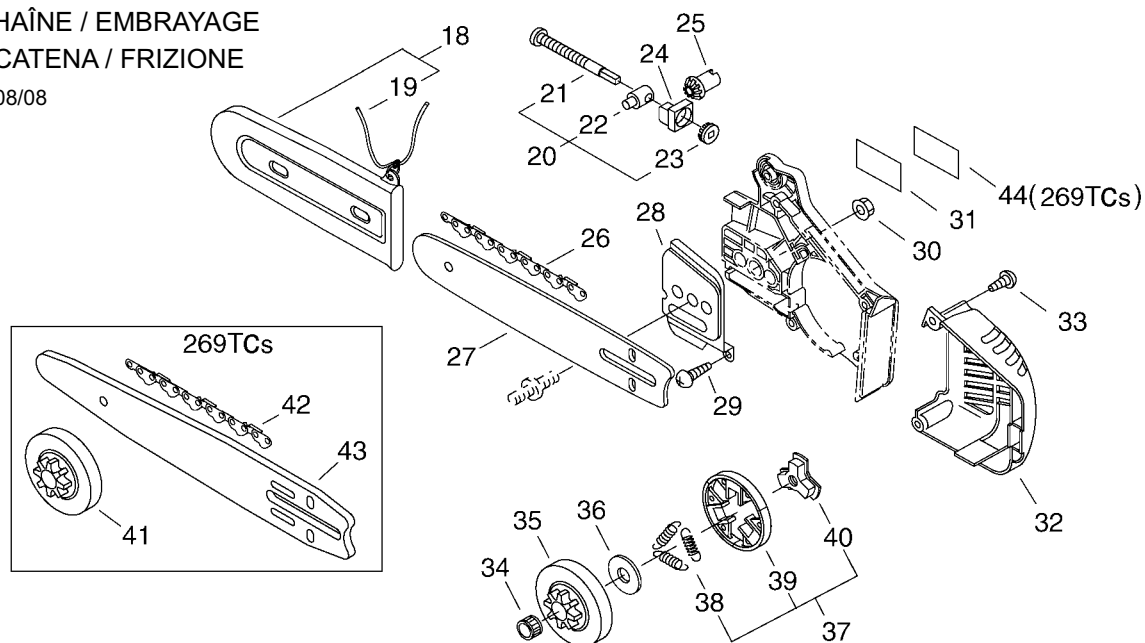
* Denota reca parte di un insieme
 ** Denota reca parte di un sottoinsieme

GUIDE BAR / CHAIN / CLUTCH

GUIDE-CHAÎNE / CHAÎNE / EMBRAYAGE

BARRA DI GUIDA / CATENA / FRIZIONE

ILLUSTRATION 6 - REV 08/08



NO.	PART NUMBER	DESCRIPTION	NOM DE LA PIÈCE	DESCRIZIONE	QTY.
6-18	52130-00630	SCABBARD	PROTÈGE GUIDE-CHAÎNE	COPRIBARRA	1
19	52130-00310	*ROPE	*CORDE	*CORDA	1
20	52130-00560	CHAIN TENSIONER ASSY	TENDEUR DE CHAÎNE COMPLÈT	TENDICATENA COMPLETO	1
21	52130-00810	*BOLT 5	*BOULON	*BULLONE	1
22	52130-00400	*CHAIN TENSIONER	*TENDEUR DE CHAÎNE	*TENDICATENA	1
23	52130-01020	*BEVEL GEAR	*ENGRENAGE ANGULAIRE	*COPPIA CONICA	1
24	52130-00840	BRACKET	SUPPORT	STAFFA	1
25	52130-01010	PINION GEAR	ENGRENAGE À PIGNONS	INGRANAGGIO PIGNONE	1
26	52142-02030	SAW CHAIN	CHAÎNE COUPANTE	CATENA MOTOSEGA	1
27	52142-02040	GUIDE BAR 25cm 25RC50S-3/8	GUIDE-CHAÎNE 25cm	BARRA DI GUIDA 25cm	1
28	52130-00390	OUTER GUIDE PLATE	PLAQUE-GUIDE EXTÉRIEUR	PIASTRA DI GUIDA ESTERNO	1
29	52130-01790	SCREW 4x10	VIS	VITE	1
30	52130-01620	FLANGE NUT 8	ÉCROU À BRIDE	DADO FLANGIA	1
31	52142-01480	269Ts ID LABEL	ETIQUETTE ID 269Ts	ETICHETTA ID 269Ts	1
32	52130-00250	MUFFLER COVER	COUVERCLE DU SILENCIEUX	COPERCHIO	1
33	52130-01810	SCREW 4x16	VIS	VITE	2
34	52130-01590	NEEDLE BEARING	ROULEMENT À AIGUILLES	CUSCINETTO AD AGHI	1
35	52130-00350	CLUTCH DRUM	TAMBOUR D'EMBRAYAGE	TAMBURO FRIZIONE	1
36	52130-00330	CLUTCH PLATE	PLAQUE D'EMBRAYAGE	PIASTRA FRIZIONE	1
37	52130-00120	CLUTCH ASSY	EMBRAYAGE COMPLÈT	FRIZIONE COMPLETO	1
38	52130-00900	*CLUTCH SPRING	*RESSORT D'EMBRAYAGE	*MOLLA FRIZIONE	3
39	52130-00610	*CLUTCH SHOE ASSY	*SABOT D'EMBRAYAGE ASSEMBLAGE	*MASSA FRIZIONE COMPLETO	1
40	52130-00340	*CLUTCH BOSS	*MOYEU D'EMBRAYAGE	*MOZZO FRIZIONE	1
269TCs					
41	52142-00970	CLUTCH DRUM	TAMBOUR D'EMBRAYAGE	TAMBURO FRIZIONE	1
42	52142-02050	SAW CHAIN	CHAÎNE COUPANTE	CATENA MOTOSEGA	1
43	52142-02060	GUIDE BAR 25cm	GUIDE-CHAÎNE 25cm	BARRA DI GUIDA 25cm	1
44	52142-01460	269TCs ID LABEL	ETIQUETTE ID 269TCs	ETICHETTA ID 269TCs	1

* Denotes item is part of an assembly
 ** Denotes item is part of a sub-assembly

* Indique l'article fait partie d'une assemblée
 ** Indique l'article fait partie d'un sous-ensemble

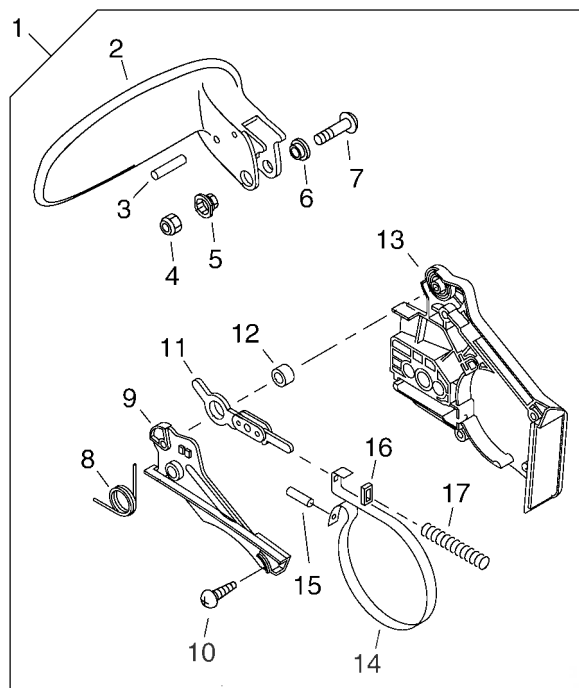
* Denota reca parte di un insieme
 ** Denota reca parte di un sottoinsieme

HAND GUARD / CHAIN BRAKE ASSY

PROTEGE-MAIN / FREIN DE CHAÎNE COMPLÈT

PROTEZIONE DELLA MANO / FRENO CATENA COMPLETO

ILLUSTRATION 7 - REV 08/08



NO.	PART NUMBER	DESCRIPTION	NOM DE LA PIÈCE	DESCRIZIONE	QTY.
7-1	52130-00680	HAND GUARD / CHAIN BRAKE ASSY	PROTEGE-MAIN / FREIN DE CHAÎNE COMPLÈT	PROTEZIONE DELLA MANO / FRENO CATENA COMPLETO	1
2	52142-00860	*HAND GUARD / CHAIN BRAKE	*PROTEGE-MAIN / FREIN DE CHAÎNE	*PROTEZIONE DELLA MANO / FRENO CATENA	1
3	52130-01840	*PIN 3×26	*GOUPILLE	*SPINA	2
4	52142-00190	*LOCK NUT 5	*ÉCROU D'ARRÊT	*DADO	1
5	52130-00830	*COLLAR 5	*COLLET	*COLLARE	1
6	52130-01650	*SPACER	*ENTRETOISE	*DISTANZIATORE	1
7	52130-01910	*SCREW	*VIS	*VITE	1
8	52130-00930	*TORSION SPRING	*RESSORT DE TORSION	*MOLLA	1
9	52142-00640	*BRAKE COVER	*COUVERCLE DE FREIN	*COPERTURA DEL FRENO	1
10	52130-01800	*SCREW	*VIS	*VITE	2
11	52142-00800	*BRAKE CONNECTOR	*CONNEXION DE FREIN	*CONNETTORE DEL FRENO	1
12	52130-01640	*SPACER 8	*ENTRETOISE	*DISTANZIATORE	1
13	52130-00370	*CLUTCH COVER	*COURVERCLE D'EMBRAYAGE	*COPERCHIO FRIZIONE	1
14	52130-00420	*BRAKE BAND	*BANDE DE FREIN	*FASCIA DEL FRENO	1
15	52130-01920	*SPRING PIN	*GOUPILLE ÉLASTIQUE	*SPINA MOLLA	1
16	52130-00860	*SPACER	*ENTRETOISE	*DISTANZIATORE	1
17	52130-00870	*COMPRESSION SPRING	*RESSORT DE COMPRESSION	*MOLLA	1

* Denotes item is part of an assembly
 ** Denotes item is part of a sub-assembly

* Indique l'article fait partie d'une assemblée
 ** Indique l'article fait partie d'un sous-ensemble

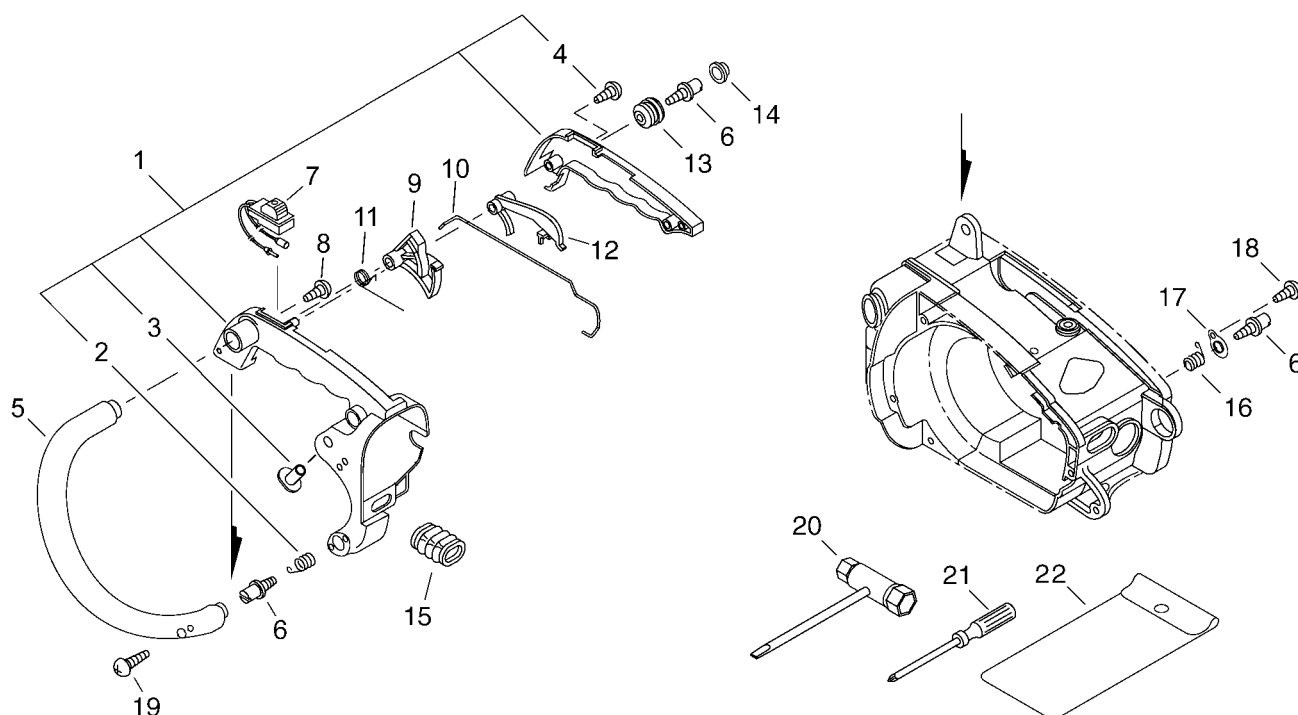
* Denota reca parte di un insieme
 ** Denota reca parte di un sottoinsieme

REAR HANDLE ASSY / SERVICE TOOLS

POIGNÉE ARRIÈRE COMPLÈT / TROUSSE À OUTILS

IMPUGNATURA POSTERIORE COMPLETO / BORSA DEGLI ATTREZZI

ILLUSTRATION 8 - REV 08/08



NO.	PART NUMBER	DESCRIPTION	NOM DE LA PIÈCE	DESCRIZIONE	QTY.
8-1	52142-01360	REAR HANDLE ASSY	POIGNÉE ARRIÈRE COMPLÈT	IMPUGNATURA POSTERIORE COMPLETO	1
2	52130-00890	*COMPRESSION SPRING	*RESSORT DE COMPRESSION	*MOLLA	1
3	52130-01420	*NUT	*ÉCROU	*DADO	2
4	52130-01830	*SCREW 4×16	*VIS	*VITE	4
5	52130-00450	FRONT HANDLE	POIGNÉE AVANT	IMPUGNATURA ANTERIORE	1
6	52130-00790	BOLT 4	BOULON	BULLONE	3
7	52130-00300	IGNITION SWITCH	INTERRUPTEUR	INTERRUPTORE	1
8	52130-01820	SCREW 5×20	VIS	VITE	1
9	52130-00460	THROTTLE TRIGGER	GÂCHETTE D'ACCÉLÉRATION	LEVA DELL'ACCELERATORE	1
10	52142-00510	THROTTLE ROD	TIGE D'ACCÉLÉRATEUR	ASTA DELL'ACCELERATORE	1
11	52130-00910	TORSION SPRING	RESSORT DE TORSION	MOLLA	1
12	52142-00390	THROTTLE LOCKOUT	GÂCHETTE DE SÉCURITÉ	SINCRONIZZATORE DELL'ACCELERATORE	1
13	52142-01120	CUSHION	COUSSIN	AMMORTIZZATORE	1
14	52130-01130	BOLT CAP	CAPUCHON DE BOULON	COPERCHIO BULLONE	1
15	52130-00200	INTAKE TUBE	TUYAU D'ADMISSION	TUBO DI ASPIRAZIONE	1
16	52130-00880	COMPRESSION SPRING	RESSORT DE COMPRESSION	MOLLA	1
17	52130-00760	EYE PLATE	PLAQUE	PIASTRA	1
18	52130-01800	SCREW	VIS	VITE	1
19	52130-01830	SCREW 4×16	VIS	VITE	2
20	52130-01690	SCRENCH	UNE TOURNEVIS ET CLÉ MIXTE À BOUGIE	CHIAVE COMBINATA CANDELE / CACCIAVITE	1
21	52130-01700	SCREWDRIVER 50	TOURNEVIS	CACCIAVITE	1
22	52142-01170	TOOL BAG	SAC À OUTILS	BORSA ATTREZZI	1

* Denotes item is part of an assembly
 ** Denotes item is part of a sub-assembly

* Indique l'article fait partie d'une assemblée
 ** Indique l'article fait partie d'un sous-ensemble

* Denota reca parte di un insieme
 ** Denota reca parte di un sottoinsieme

shindaiwa

Illustrated Parts List

269Ts / 269TCs Chain Saw



Our mission is to deliver complete customer satisfaction by being
FIRST TO START. LAST TO QUIT.
in all our business dealings

Shindaiwa Inc.
11975 S.W. Herman Rd.
Tualatin, Oregon 97062
Telephone: 503 692-3070
Fax: 503 692-6696
www.shindaiwa.com

Part Number 82075 Effective 08/08

www.shindaiwa.com