

EB2510 Blower



EC2 COMPLIANT

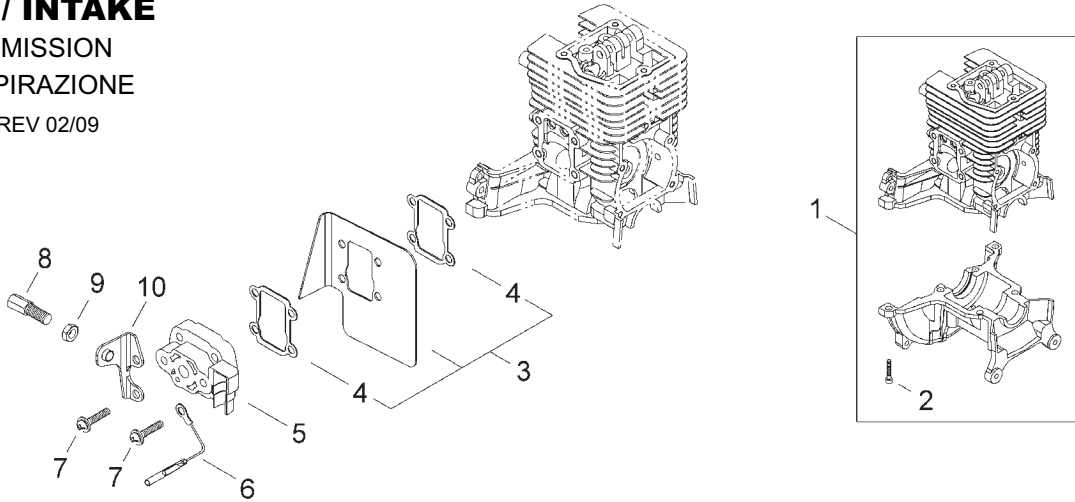
CYLINDER / INTAKE	2	FUEL TANK	9
CYLINDRE / ADMISSION		RÉSERVOIR DE CARBURANT	
CILINDRO / ASPIRAZIONE		SERBATOIO CARBURANTE	
MUFFLER	2	CARBURETOR	10-11
SILENCIEUX		CARBURATEUR	
MARMITTA DI SCARICO		CARBURATORE	
REED VALVE / ENGINE COVER	3	AIR FILTER - STARTING S/N: 7040031	12
SOUPAPE À CLAPETS / COUVERCLE DU MOTEUR		FILTRO DE AIRE	
VALVOLA UNIDIREZIONALE / COPERTURA MOTORE		FILTRE À AIR	
PISTON	4	AIR FILTER - ENDING S/N 7040030	12
PISTON		FILTRO DE AIRE	
PISTONE		FILTRE À AIR	
CAM GEAR	5	VOLUTE	13
PIGNON D'ARBRE À CAME		VOLUTE	
INGRANAGGIO CAMMA		VOLUTA	
VALVE TRAIN	6	THROTTLE CONTROL HANDLE	14-15
DISPOSITIF DE COMMANDE DES SOUPAPES		POIGNÉE DE COMMANDE D'ACCÉLÉRATEUR	
DISTRIBUZIONE		POIGNÉE COMANDO ACCELERATORE	
RECOIL STARTER	7	SERVICE TOOL KIT	16
LANCEUR À RAPPEL		TROUSSE À OUTILS	
AVVIAMENTO A STRAPPO AUTOAVVOLGENTE		BORSA DEGLI ATTREZZI	
FLYWHEEL / IGNITION COIL	8	SHORT BLOCK	16
VOLANT / BOBINES D'ALLUMAGE		BLOC MOTEUR EMBIELLÉ	
VOLANO / BOBINA DI ACCENSIONE		BLOCCO MOTORE	
		IPL HISTORICAL REVISIONS	17

CYLINDER / INTAKE

CYLINDRE / ADMISSION

CILINDRO / ASPIRAZIONE

ILLUSTRATION 1 - REV 02/09



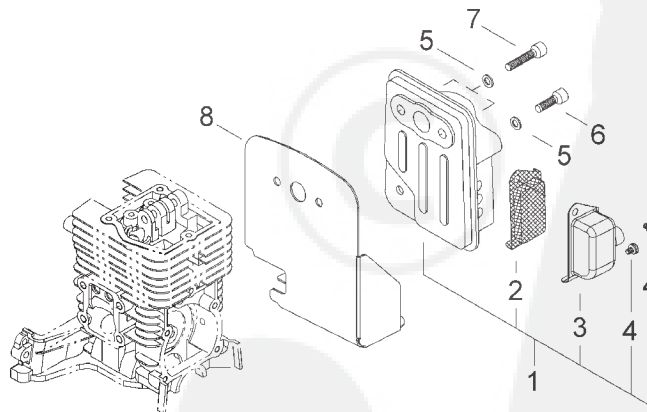
NO.	PART NUMBER	DESCRIPTION	NOM DE LA PIÈCE	DESCRIZIONE	QTY.
1-1	60908-98330	CYLINDER & CRANKCASE ASSY	ENSEMBLE CYLINDRE	CILINDRO COMPLETO	1
2	01020-05160	*BOLT M5×16	*BOULON	*BULLONE	6
3	68902-12310	INTAKE HEAT DEFLECTOR ASSY	DÉFLECTEUR DE CHALEUR D'ADMISSION COMPLÈT	SCUDO TERMICO DI ASPIRAZIONE COMPLETO	1
4	62901-12220	*HEAT DEFLECTOR GASKET	*JOINT DÉFLECTEUR DE CHALEUR	*GUARNIZIONE	2
5	62902-12310	INSULATOR WITH REED VALVE	ISOLATEUR AVEC LA SOUPAPE À CLAPETS	ISOLATORE CON VALVOLA UNIDIREZIONALE	1
6	14350-01101	GROUND WIRE L=110mm	FIL DE MASSE	FILO DI TERRA	1
7	11206-05225	SCREW PM SPW M5×22	VIS	VITE	4
8	68902-83320	THROTTLE CABLE ADJUSTER	RÉGLEUR DE CÂBLE D'ACCÉLÉRATEUR	REGOLAZIONE DI CAVO DELL'ACCELERATORE	1
9	01501-06048	ADJUSTER LOCK NUT M6	CONTRE-ÉCROU DE RÉGLAGE	DADO DI REGOLAZIONE	1
10	68902-83310	THROTTLE CABLE BRACKET	SUPPORT DE CÂBLE D'ACCÉLÉRATEUR	STAFFA CAVO DELL'ACCELERATORE	1

MUFFLER

SILENCIEUX

MARMITTA DI SCARICO

ILLUSTRATION 2 - REV 02/09



NO.	PART NUMBER	DESCRIPTION	NOM DE LA PIÈCE	DESCRIZIONE	QTY.
2-1	68902-15010	MUFFLER ASSY	ASSEMBLAGE SILENCIEUX	MARMITTA DI SCARICO COMPLETO	1
2	62902-15131	*SPARK ARRESTER SCREEN	*PARE-ÉTINCELLES	*PARASCINTILLE	1
3	68902-15140	*SPARK ARRESTER COVER	*COUVERCLE DU PARE-ÉTINCELLES	*COPERCHIO DEL PARASCINTILLE	1
4	11204-04060	*SCREW PM SW M4×6	*VIS	*VITE	2
5	01610-05080	FLAT WASHER M5	RONDELLE	RONDELLA	3
6	01020-05160	BOLT M5×16	BOULON	BULLONE	1
7	62901-15310	BOLT M5×25	BOULON	BULLONE	2
8	68902-15210	EXHAUST HEAT DEFLECTOR	DÉFLECTEUR DE CHALEUR D'ÉCHAPPEMENT	SCUDO TERMICO DI SCARICO	1

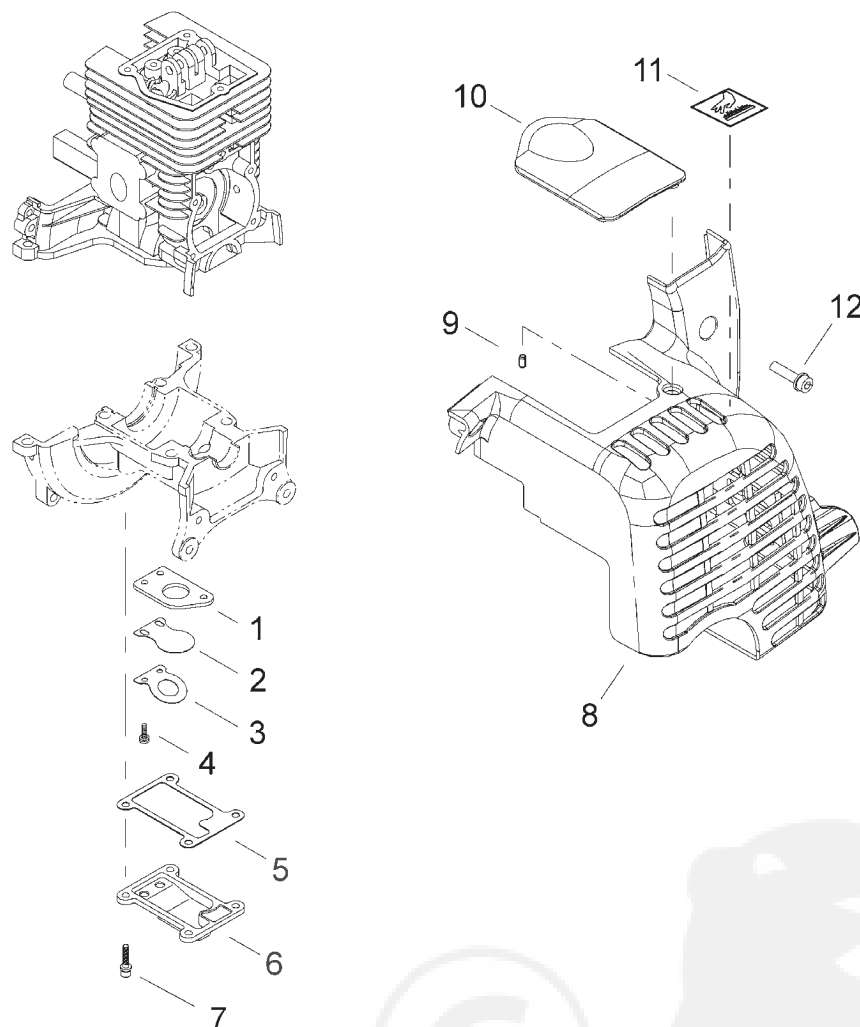
* Denotes item is part of an assembly
 ** Denotes item is part of a sub-assembly

* Indique l'article fait partie d'une assemblée
 ** Indique l'article fait partie d'un sous-ensemble

* Denota reca parte di un insieme
 ** Denota reca parte di un sottoinsieme

REED VALVE / ENGINE COVERSOUPAPE À CLAPETS / COUVERCLE DU MOTEUR
VALVOLA UNIDIREZIONALE / COPERTURA MOTORE

ILLUSTRATION 3 - REV 02/09



NO.	PART NUMBER	DESCRIPTION	NOM DE LA PIÈCE	DESCRIZIONE	QTY.
3-1	62901-21320	REED BACKING PLATE	PLAQUE ARRIÈRE SOUPAPE À CLAPETS	PIASTRA SUPPORTO DI VALVOLA UNIDIREZIONALE	1
2	72320-83121	REED VALVE	SOUPAPE À CLAPETS	VALVOLA UNIDIREZIONALE	1
3	72320-83132	REED VALVE STOP	CRAN D'ARRÊT SOUPAPE À CLAPETS	TAPPO DELLA VALVOLA UNIDIREZIONALE	1
4	01211-03100	SCREW SW M3×10	VIS	VITE	3
5	62901-21130	REED VALVE GASKET	JOINT SOUPAPE À CLAPETS	GUARNIZIONE DELLA VALVOLA UNIDIREZIONALE	1
6	62901-21120	REED VALVE COVER	COUVERCLE SOUPAPE À CLAPETS	COPERCHIO DELLA VALVOLA UNIDIREZIONALE	1
7	11022-04120	BOLT SPW M4×12	BOULON	BULLONE	4
8	68902-31112	ENGINE COVER	COUVERCLE DU MOTEUR	COPERTURA MOTORE	1
9	02427-40085	PIN 4×8	GOUPILLE	SPINA	1
10	68900-31311	SPARK PLUG COVER	COUVERCLE DE BOUGIE	COPERCHIO CANDELA	1
11	19402-00205	CAUTION LABEL	ÉTIQUETTE D'AVERTISSEMENT	ETICHETTA AVVERTENZA	1
12	70140-31480	BOLT PC M5×20	BOULON	BULLONE	3

* Denotes item is part of an assembly
 ** Denotes item is part of a sub-assembly

* Indique l'article fait partie d'une assemblée
 ** Indique l'article fait partie d'un sous-ensemble

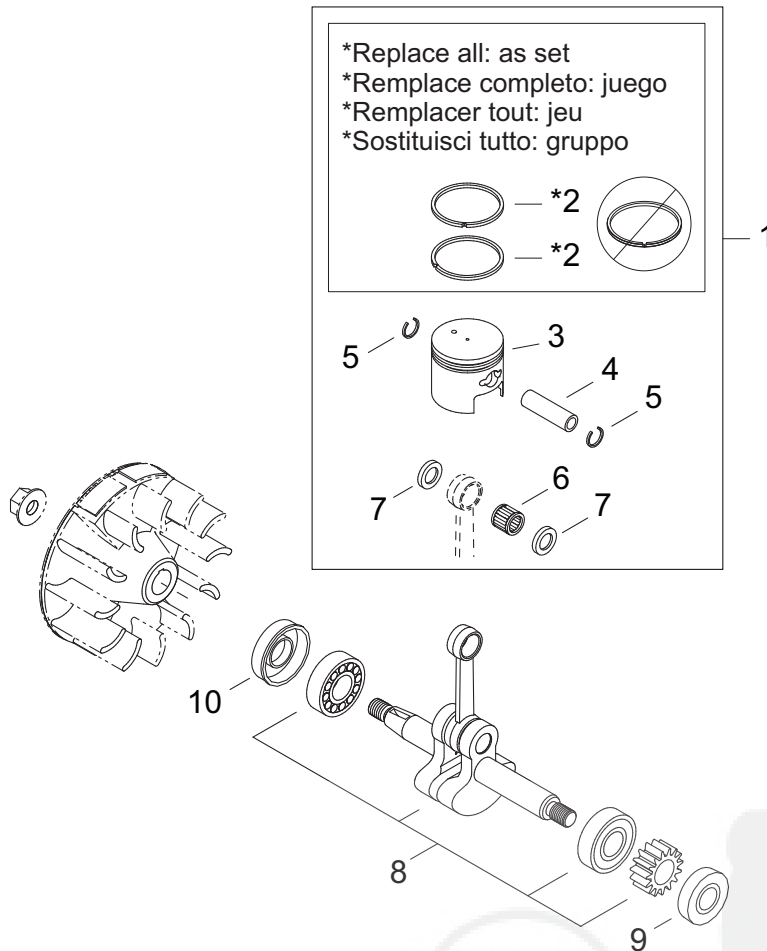
* Denota reca parte di un insieme
 ** Denota reca parte di un sottoinsieme

PISTON

PISTON

PISTONE

ILLUSTRATION 4 - REV 02/09



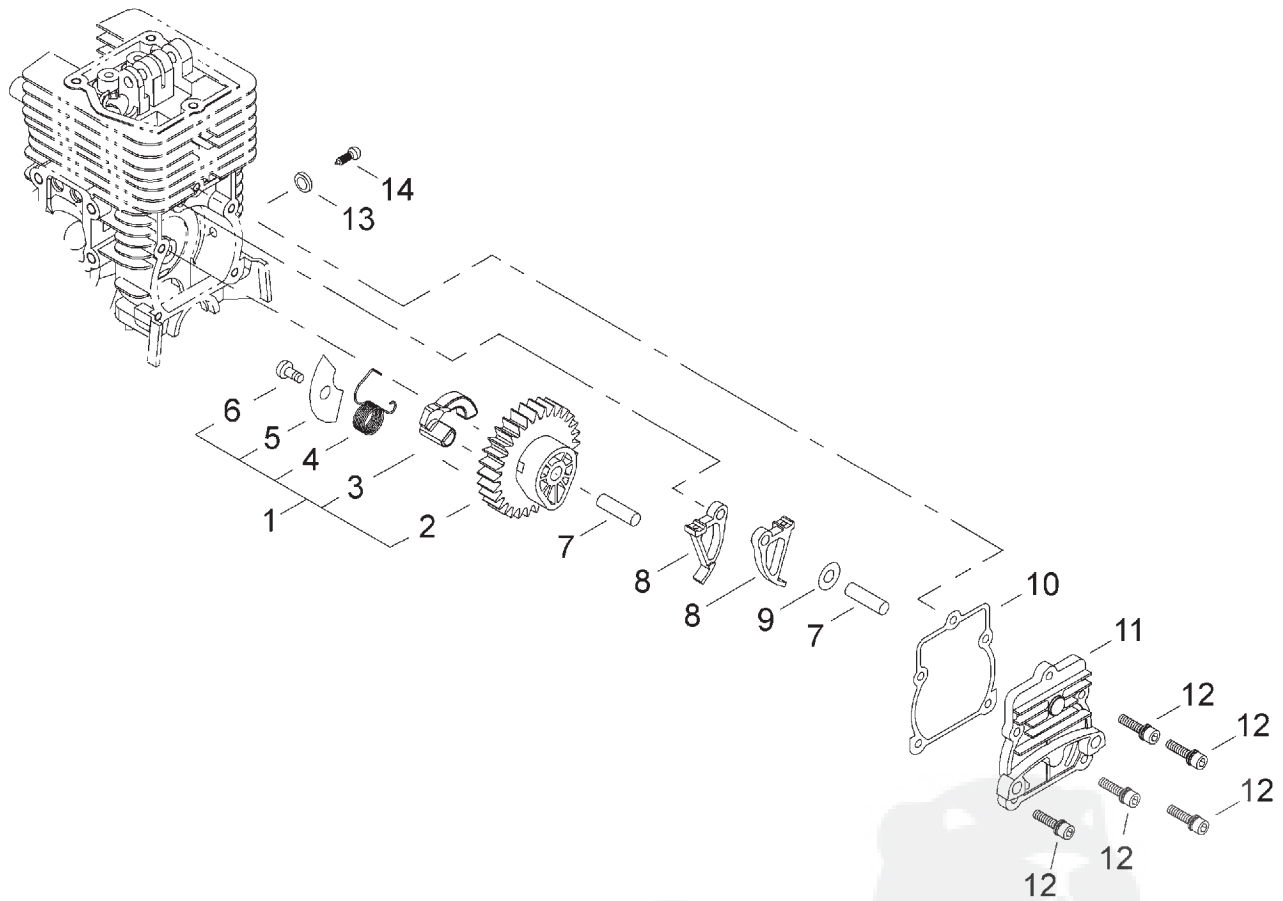
NO.	PART NUMBER	DESCRIPTION	NOM DE LA PIÈCE	DESCRIZIONE	QTY.
4-1	62902-41310	PISTON KIT	KIT DE PISTON	KIT PISTONE	1
2	62902-41120	*PISTON RING	*SEGMENT DE PISTON	*FASCIA ELASTICA	2
3	62902-41110	*PISTON	*PISTON	*PISTONE	1
4	62901-41210	*PISTON PIN	*AXE DE PISTON	*SPINOTTO PISTONE	1
5	20000-41320	*SNAP RING	*ANNEAU ÉLASTIQUE	*ANELLO A SCATTO	2
6	62901-41230	*NEEDLE BEARING	*ROULEMENT À AIGUILLES	*CUSCINETTO AD AGHI	1
7	37019-41240	*THRUST WASHER	*RONDELLE DE BUTÉE	*RONDELLA	2
8	62902-42020	CRANKSHAFT ASSY	VILEBREQUIN COMPLÈT	ALBERO MOTORE COMPLETO	1
9	62901-42260	OIL SEAL S	BAGUE D'ÉTANCHÉITÉ S	PARAOILIO S	1
10	62901-42270	OIL SEAL	BAGUE D'ÉTANCHÉITÉ	PARAOILIO	1

CAM GEAR

PIGNON D'ARBRE À CAME

INGRANAGGIO CAMMA

ILLUSTRATION 5 - REV 02/09



NO.	PART NUMBER	DESCRIPTION	NOM DE LA PIÈCE	DESCRIZIONE	QTY.
5-1	62905-43011	CAM GEAR ASSY	PIGNON D'ARBRE À CAME COMPLÈT	INGRANAGGIO CAMMA COMPLETO	1
2	62902-43310	*CAM GEAR	*PIGNON D'ARBRE À CAME	*INGRANAGGIO CAMMA	1
3	62907-43120	*WEIGHT	*POIDS	*PESO	1
4	17520-08900	*COIL SPRING	*RESSORT HÉLICOÏDAL	*MOLLA	1
5	62905-43131	*COVER PLATE	*PLAQUE DE COUVERCLE	*PIASTRA COPERTURA	1
6	01280-04062	*TAPPING SCREW 4×6	*VIS	*VITE	1
7	12492-50290	LOCATING PIN Ø5×29.8mm	GOIJON DE GUIDAGE	SPINA CILINDRICA	2
8	62907-43210	CAM FOLLOWER	GUIDE DE CAME	RULLO DI PUNTERIA	2
9	11620-10000	WASHER 5mm	RONDELLE	RONDELLA	1
10	62901-43240	CAM GEAR GASKET	JOINT PIGNON D'ARBRE À CAME	GUARNIZIONE INGRANAGGIO CAMMA	1
11	62901-43330	CAM GEAR COVER	COUVERCLE PIGNON D'ARBRE À CAME	COPERTURA INGRANAGGIO CAMMA	1
12	11022-04140	BOLT SPW M4×14	BOULON	BULLONE	5
13	15401-10028	WASHER Ø10×Ø5.5×2	RONDELLE	RONDELLA	1
14	62901-43310	SCREW	VIS	VITE	1

* Denotes item is part of an assembly
 ** Denotes item is part of a sub-assembly

* Indique l'article fait partie d'une assemblée
 ** Indique l'article fait partie d'un sous-ensemble

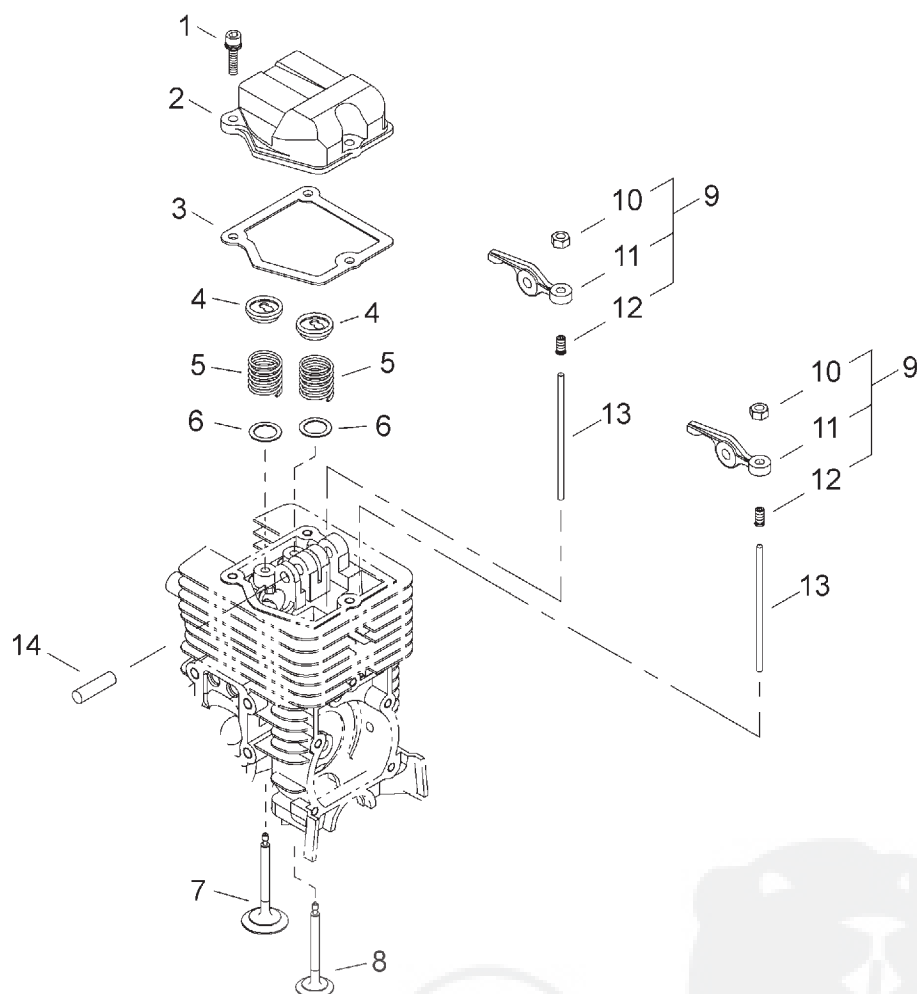
* Denota reca parte di un insieme
 ** Denota reca parte di un sottoinsieme

VALVE TRAIN

DISPOSITIF DE COMMANDE DES SOUPAPES

DISTRIBUZIONE

ILLUSTRATION 6 - REV 02/09



NO.	PART NUMBER	DESCRIPTION	NOM DE LA PIÈCE	DESCRIZIONE	QTY.
6-1	11022-04140	BOLT SPW M4×14	BOULON	BULLONE	3
2	62901-44241	ROCKER ARM COVER	COUVRE-CULBUTEUR	COPERCHIO BILANCIERE	1
3	62901-44250	ROCKER ARM GASKET	JOINT DE CULBUTEUR	GUARNIZIONE BILANCIERE	1
4	62908-44140	VALVE RETAINER	COUPELLE D'APPUI DE SOUPE	FERMO DELLA VALVOLA	2
5	62901-44130	VALVE SPRING	RESSORT DE SOUPE	MOLLA DELLA VALVOLA	2
6	62908-44310	VALVE WASHER	RONDELLE DE SOUPE	RONDELLA	2
7	62902-44111	INTAKE VALVE	SOUPE D'ADMISSION	VALVOLA ASPIRAZIONE	1
8	62902-44121	EXHAUST VALVE	SOUPE D'ÉCHAPPEMENT	VALVOLA SCARICO	1
9	62907-44010	ROCKER ARM ASSY	RAMPE DE CULBUTEURS	BILANCIERE COMPLETO	2
10	62901-44231	*ADJUSTER LOCK NUT	*CONTRE-ÉCROU DE RÉGLAGE	*DADO DI REGOLAZIONE	2
11	62901-44210	*ROCKER ARM	*CULBUTEUR	*BILANCIERE	2
12	62907-44220	*ADJUSTER SCREW	*VIS DE RÉGLAGE	*VITE DI REGOLAZIONE	2
13	62908-43220	PUSHROD	TIGE DE SOUPE	ASTA DI SPINTA	2
14	12492-50310	ROCKER ARM SHAFT Ø5×31.8mm	AXE DE CULBUTEURS	ALBERO BILANCIERE	1

* Denotes item is part of an assembly
 ** Denotes item is part of a sub-assembly

* Indique l'article fait partie d'une assemblée
 ** Indique l'article fait partie d'un sous-ensemble

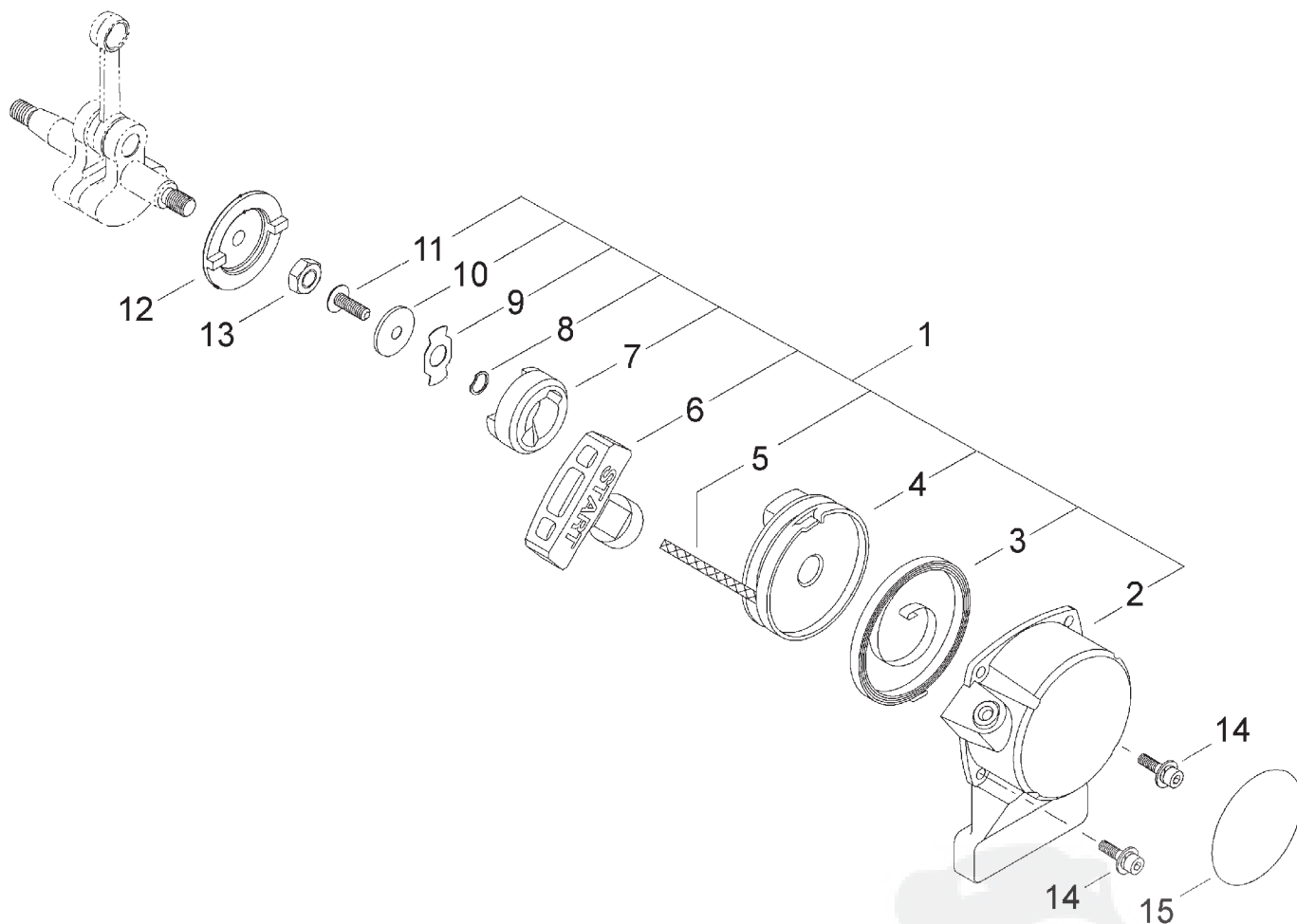
* Denota reca parte di un insieme
 ** Denota reca parte di un sottoinsieme

RECOIL STARTER

LANCEUR À RAPPEL

AVVIAMENTO A STRAPPO AUTOAVVOLGENTE

ILLUSTRATION 7 - REV 02/09



NO.	PART NUMBER	DESCRIPTION	NOM DE LA PIÈCE	DESCRIZIONE	QTY.
7-1	62901-75012	RECOIL STARTER ASSY	ASSEMBLAGE DU LANCEUR À RAPPEL	AVVIAMENTO A STRAPPO AUTOAVVOLGENTE COMPLETO	1
2	62901-75111	*RECOIL STARTER CASE	*CAGE DU LANCEUR À RAPPEL	*SCATOLA AVVIAMENTO A STRAPPO	1
3	70064-75130	*RECOIL SPRING	*RESSORT DE RAPPEL	*MOLLA AVVIAMENTO A STRAPPO	1
4	62901-75120	*ROPE REEL	*ENROULEUR CORDE	*ROCCHETTO CORDA	1
5	32004-75140	*STARTER ROPE	*CORDE DU DÉMARREUR	*CORDA DI AVVIAMENTO	1
6	32004-75150	*STARTER HANDLE	*POIGNÉE DU DÉMARREUR	*IMPUGNATURA DI AVVIAMENTO	1
7	62901-75310	*STARTER PAWL	*CLIQUET DE LANCEUR À RAPPEL	*DENTE D'ARRESTO	1
8	70064-75150	*WAVE WASHER	*RONDELLE ÉLASTIQUE	*RONDELLA	1
9	72933-75170	*RETAINER	*ATTACHE	*FERMO	1
10	72933-75180	*WASHER	*RONDELLE	*RONDELLA	1
11	72933-75160	*SCREW	*VIS	*VITE	1
12	70064-75310	STARTER PULLEY	POULIE DU DÉMARREUR	PULEGGIA AVVIAMENTO	1
13	01511-08051	NUT M8×1	ÉCROU	DADO	1
14	11024-04120	BOLT SLPW M4×12	BOULON	BULLONE	4
15	19420-00070	C4 shindaiwa LABEL	ETIQUETTE shindaiwa C4	ETICHETTA shindaiwa C4	1

* Denotes item is part of an assembly
 ** Denotes item is part of a sub-assembly

* Indique l'article fait partie d'une assemblée
 ** Indique l'article fait partie d'un sous-ensemble

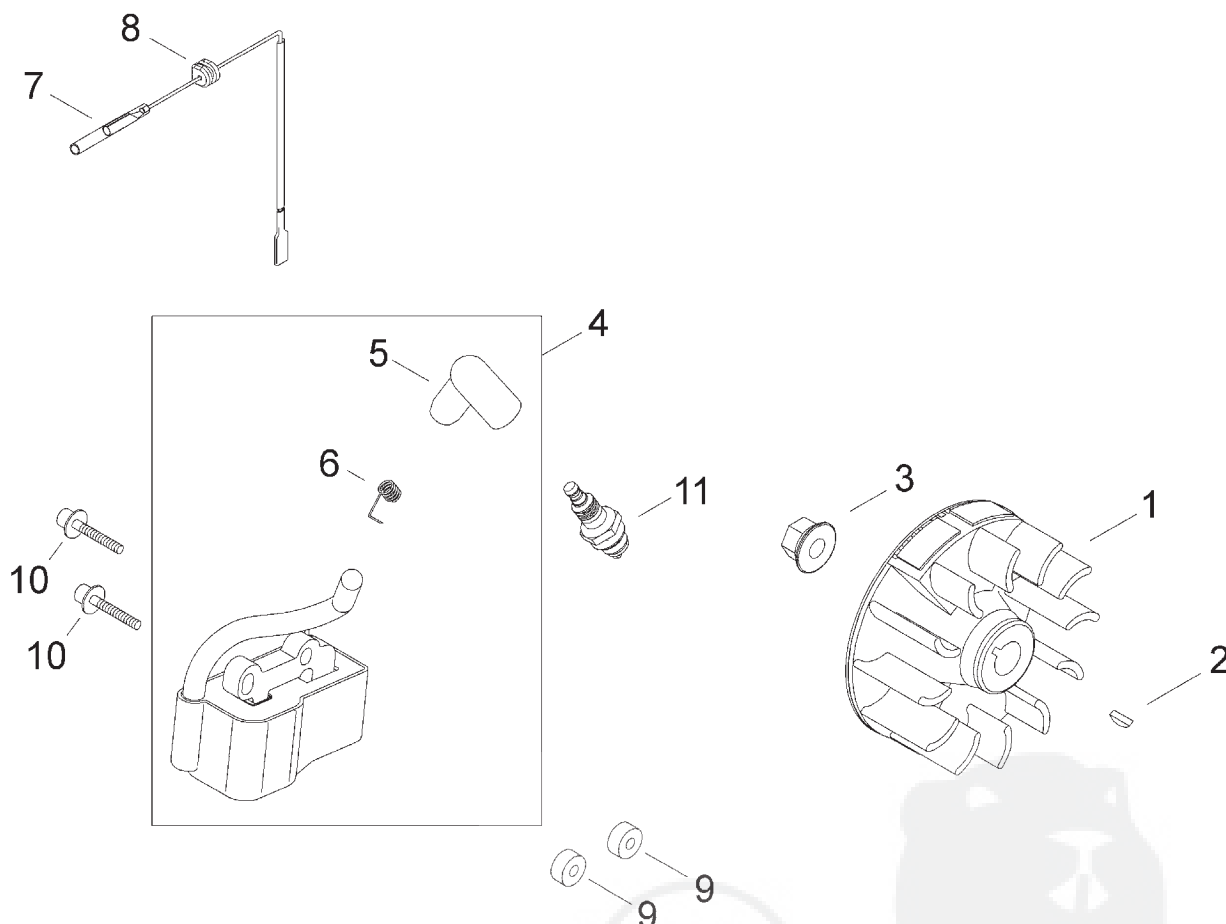
* Denota reca parte di un insieme
 ** Denota reca parte di un sottoinsieme

FLYWHEEL / IGNITION COIL

VOLANT / BOBINES D'ALLUMAGE

VOLANO / BOBINA DI ACCENSIONE

ILLUSTRATION 8 - REV 02/09



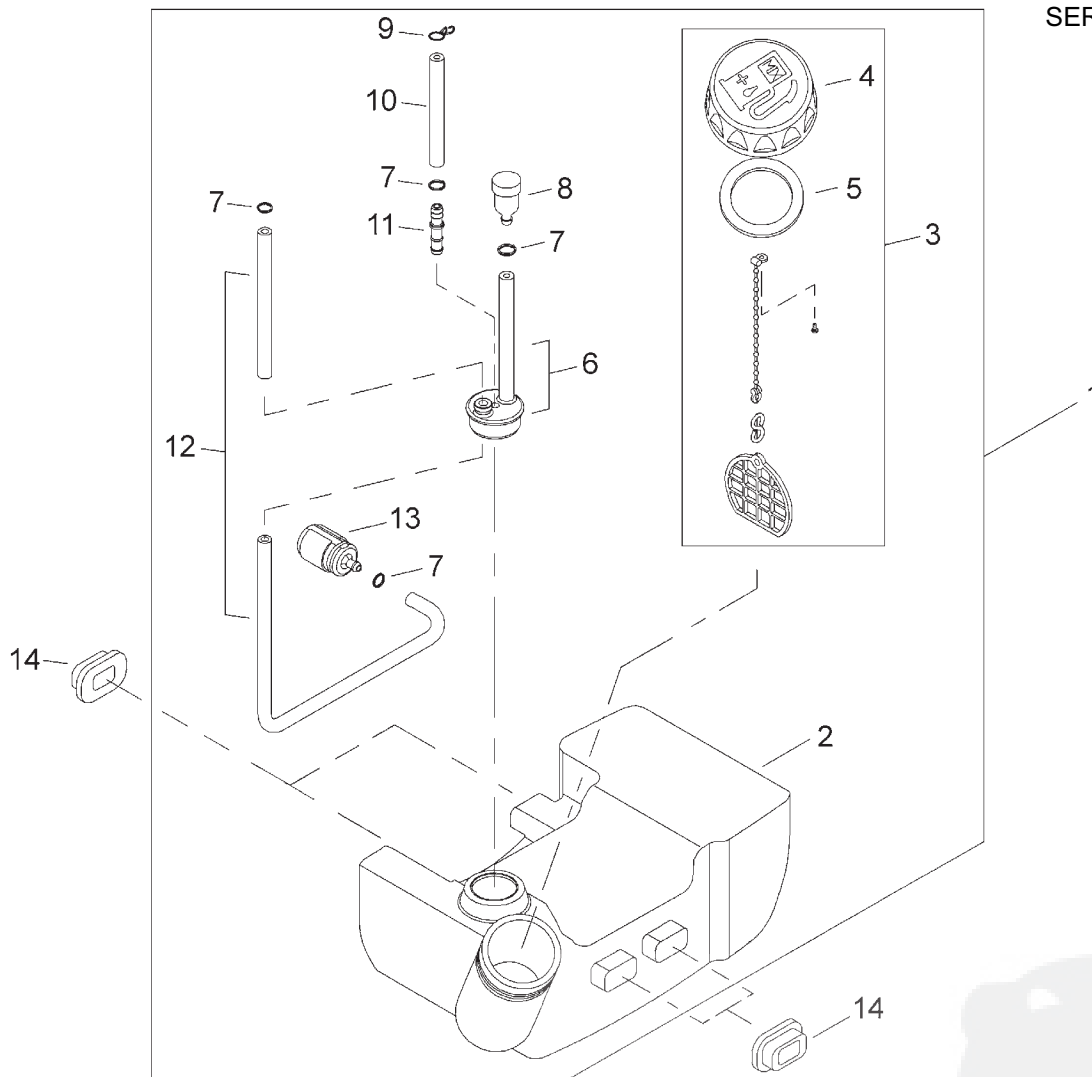
NO.	PART NUMBER	DESCRIPTION	NOM DE LA PIÈCE	DESCRIZIONE	QTY.
8-1	68902-71110	FLYWHEEL	VOLANT	VOLANO	1
2	02403-03100	KEY 3×10	CLAVETTE	CHIAVE	1
3	20035-71220	CRANKSHAFT NUT	ÉCROU DU VILEBREQUIN	DADO ALBERO MOTORE	1
4	68902-71020	IGNITION COIL ASSY	ASSEMBLAGE BOBINES D'ALLUMAGE	BOBINA DI ACCENSIONE COMPLETO	1
5	62905-71250	*SPARK PLUG CAP	*CAPUCHON DE BOUGIE	*TAPPO CANDELA	1
6	62905-71320	*SPARK PLUG CAP SPRING	*RESSORT CAPUCHON DE BOUGIE	*MOLLA TAPPO CANDELA	1
7	14350-02001	IGNITION WIRE	FIL DE BOUGIE	FILO	1
8	20011-72120	GROMMET	RONDELLE	GOMMINO	1
9	70030-71620	INSULATOR	ISOLATEUR	ISOLATORE	2
10	11024-04265	BOLT SLPW M4×26	BOULON	BULLONE	2
11	CMR5H	SPARK PLUG NGK	BOUGIE	CANDELA	1

FUEL TANK

RÉSERVOIR DE CARBURANT

SERBATOIO CARBURANTE

ILLUSTRATION 9 - REV 02/09



NO.	PART NUMBER	DESCRIPTION	NOM DE LA PIÈCE	DESCRIZIONE	QTY.
9-1	68906-85310	FUEL TANK ASSY EPA2/EC2	RÉSERVOIR DE CARBURANT COMPLET	SERBATOIO CARBURANTE COMPLETO	1
2	62901-85110	*FUEL TANK EPA2/EC2	*RÉSERVOIR DE CARBURANT	*SERBATOIO CARBURANTE	1
3	70168-85201	*FUEL TANK CAP ASSY	*ASSEMBLAGE DU BOUCHON DE RÉSERVOIR DE CARBURANT	*TAPPO DEL SERBATOIO CARBURANTE COMPLETO	1
4	70168-85210	**FUEL TANK CAP	**BOUCHON DE RÉSERVOIR DE CARBURANT	**TAPPO DEL SERBATOIO CARBURANTE	1
5	20000-85221	**FUEL TANK CAP GASKET	**JOINT BOUCHON DE RÉSERVOIR DE CARBURANT	**GUARNIZIONE TAPPO DEL SERBATOIO CARBURANTE	1
6	20112-85351	*FUEL LINE GROMMET W/ VENT TUBE	*RONDELLE CANALISATION DE CARBURANT AVEC ÉVENT	*GOMMINO DEL SFIATO DEL SERBATOIO CARBURANTE	1
7	20020-85540	*CLIP	*ATTACHE	*CLIP	4
8	22197-33960	*FUEL TANK VENT	*ORIFICE D'AÉRATION DU RÉSERVOIR DE COMBUSTIBLE	*SFIATO SERBATOIO CARBURANTE	1
9	37013-85310	*SPRING CLIP	*AGRAFE-RESSORT	*CLIP	1
10	68906-85320	*FUEL RETURN TUBE 50mm	*TUBE DE RETOUR DE CARBURANT	*TUBO DI RITORNO DEL CARBURANTE	1
11	72933-85620	*CONNECTOR	*CONNEXION	*CONNETTORE	1
12	62901-85310	*FUEL PICK-UP TUBE	*TUBE CAPTADORA DE CARBURANT	*TUBO DI CAPTARE DEL CARBURANTE	1
13	20016-85400	*FUEL FILTER	*FILTRE À CARBURANT	*FILTRO DEL CARBURANTE	1
14	62901-85220	FUEL TANK CUSHION	COUSSIN DE RÉSERVOIR	AMMORTIZZATORE	4

* Denotes item is part of an assembly
 ** Denotes item is part of a sub-assembly

* Indique l'article fait partie d'une assemblée
 ** Indique l'article fait partie d'un sous-ensemble

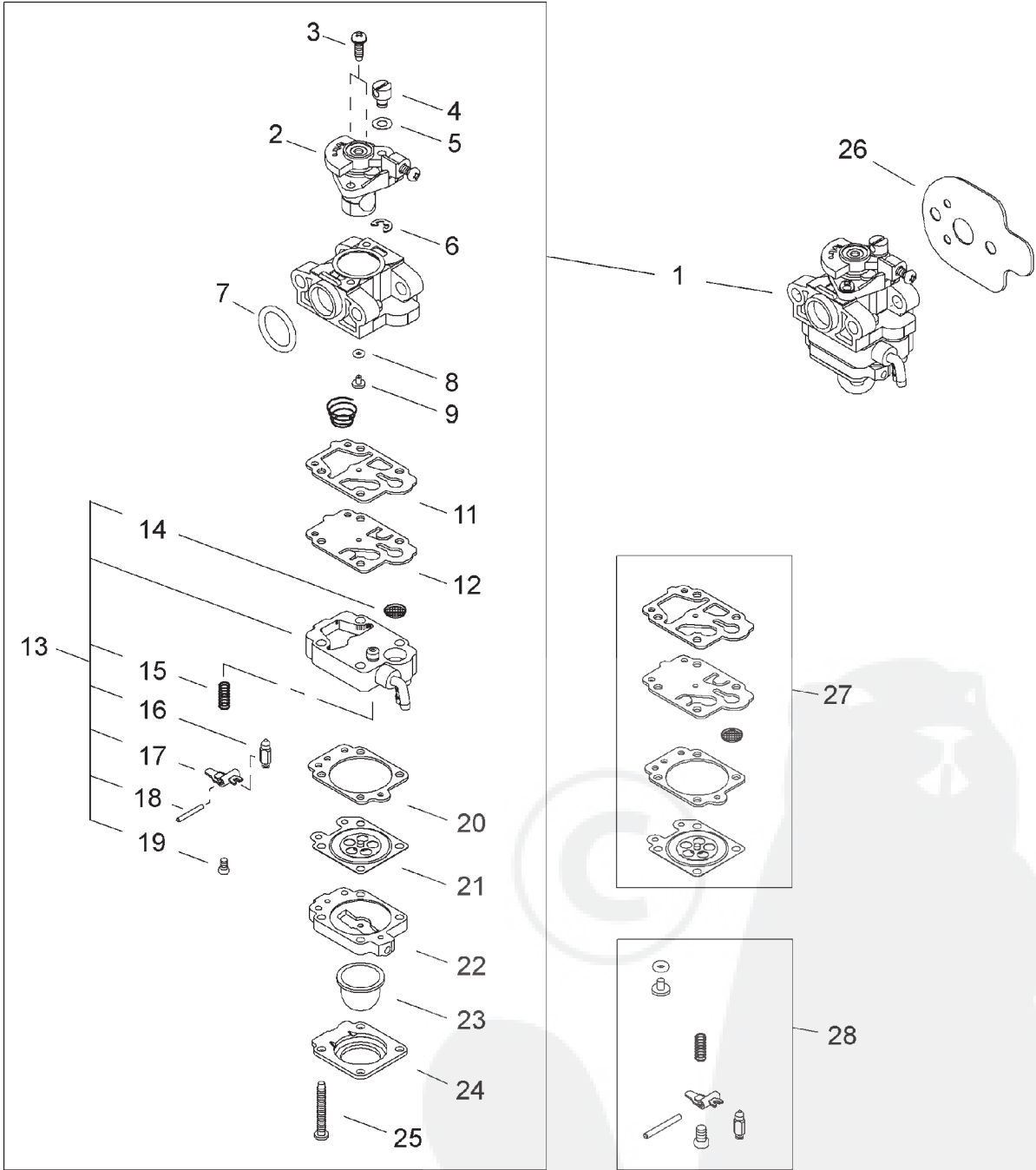
* Denota reca parte di un insieme
 ** Denota reca parte di un sottoinsieme

CARBURETOR

CARBURATEUR

CARBURATORE

ILLUSTRATION 10 - REV 02/09



CARBURETOR

CARBURATEUR

CARBURATORE

ILLUSTRATION 10 - REV 02/09

NO.	PART NUMBER	DESCRIPTION	NOM DE LA PIÈCE	DESCRIZIONE	QTY.
10-1	68902-81010	CARBURETOR ASSY	CARBURATEUR COMPLÈT	CARBURATORE COMPLETO	1
2	68902-81310	*THROTTLE VALVE ASSY	*PAPILLON DES GAZ	*VALVOLA DELL'ACCELERATORE COMPLETO	1
3	70064-81290	*THROTTLE COLLAR SCREW	*VIS DE BAGUE PAPILLON	*VITE	2
4	72933-81450	*SWIVEL	*PIVOT	*DISPOSITIVO GIREVOLE	1
5	20089-81185	*SWIVEL WASHER	*RONDELLE PIVOT	*RONDELLA	1
6	20036-81195	*SWIVEL E-CLIP	*BAGUE EN E PIVOT	*ANELLO A "E" GIREVOLE	1
7	20016-81250	*PACKING RING	*ANNEAU DE GARNITURE	*ANELLI DI GUARNIZIONE	1
8	70097-81220	*O-RING	*JOINT TORIQUE	*O-RING	1
9	62901-81340	*MAIN JET	*GICLEUR PRINCIPAL	*GETTO PRINCIPALE	1
11	70097-81310	*PUMP GASKET	*JOINT DE POMPE	*GUARNIZIONE	1
12	70097-81320	*PUMP DIAPHRAGM	*MEMBRANE DE POMPE	*MEMBRANA POMPA CARBURATORE	1
13	37076-81320	*PUMP BODY ASSY	*CORPS DE POMPE COMPLÈT	*CORPO DELLA POMPA COMPLETO	1
14	70030-81380	**FUEL INLET SCREEN	**FILTRE À TAMIS	**SCHERMO	1
15	20016-81270	**METERING LEVER SPRING	**RESSORT DE LEVIER DE DOSAGE	**MOLLA LEVA DI MISURAZIONE	1
16	20036-81440	**INLET NEEDLE VALVE	**SOUPAPE À POINTEAU D'ADMISSION	**VALVOLA A SPILLO	1
17	22100-81230	**METERING LEVER	**LEVIER DE DOSAGE	**LEVA DI MISURAZIONE	1
18	22100-81250	**METERING LEVER PIN	**CHEVILLE DU LEVIER DE DOSAGE	**SPINA LEVA DI MISURAZIONE	1
19	20016-81450	**METERING LEVER PIN SCREW	**VIS DE LA CHEVILLE DU LEVIER DE DOSAGE	**VITE SPINA LEVA DI MISURAZIONE	1
20	20016-81280	*METERING DIAPHRAGM GASKET	*JOINT DU MEMBRANE DE DOSAGE	*GUARNIZIONE MEMBRANA DI MISURAZIONE	1
21	37145-81320	*METERING DIAPHRAGM	*MEMBRANE DE DOSAGE	*MEMBRANA DI MISURAZIONE	1
22	20016-81420	*AIR PURGE BODY ASSY	*CORPS DE PURGE D'AIR COMPLÈT	*BASE DELLA POMPA COMPLETO	1
23	20036-81670	*PRIMER BULB	*POMPE D'AMORÇAGE	*POMPA DI INNESCO	1
24	20016-81510	*PRIMER COVER	*COUVERCLE D'AMORÇAGE	*COPERCHIO DELLA POMPA CARBURATORE	1
25	20016-81140	*PRIMER COVER SCREW	*VIS COUVERCLE D'AMORÇAGE	*VITE COPERCHIO DELLA POMPA CARBURATORE	4
26	62901-81211	INTAKE GASKET	JOINT ADMISSION	GUARNIZIONE	1
27	60902-98030	GASKET / DIAPHRAGM KIT	EMSEMBLE DE JOINT / MEMBRANE	KIT GUARNIZIONI	1
28	68902-98310	INLET NEEDLE VALVE KIT	ENSEMBLE DE SOUPAPE À POINTEAU D'ADMISSION	KIT VALVOLA A SPILLO	1

* Denotes item is part of an assembly
 ** Denotes item is part of a sub-assembly

* Indique l'article fait partie d'une assemblée
 ** Indique l'article fait partie d'un sous-ensemble

* Denota reca parte di un insieme
 ** Denota reca parte di un sottoinsieme

AIR FILTER - STARTING S/N: 7040031

FILTRO DE AIRE

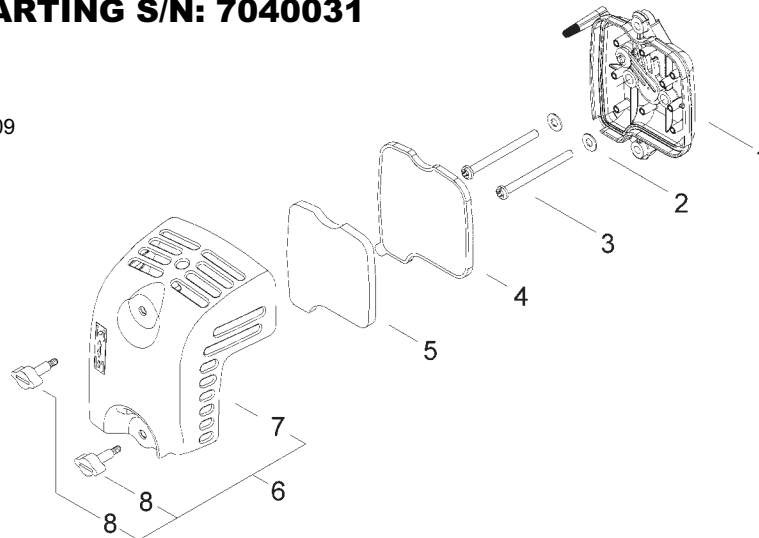
FILTRE À AIR

ILLUSTRATION 11 - REV 02/09

Technical
Service Bulletin

TSB-295

S/N 7040031 →



NO.	PART NUMBER	DESCRIPTION	NOM DE LA PIÈCE	DESCRIZIONE	QTY.
11-1	68902-82011	AIR FILTER BASE ASSY	CAGE DE FILTRE À AIR	SCATOLA DEL FILTRO DELL'ARIA COMPLETO	1
2	01613-05080	WASHER 5mm	RONDELLE	RONDELLA	2
3	11203-05605	SCREW PMSW M5×60	VIS	VITE	2
4	62908-82120	AIR FILTER	FILTRE À AIR	FILTRO DELL'ARIA	1
5	62908-82310	FOAM PREFILTER	PRÉ-FILTRE	PREFILTRO ESPANSO	1
6	62908-82030	AIR FILTER COVER ASSY	COUVERCLE DU FILTRE À AIR COMPLÈT	COPERCHIO DEL FILTRO DELL'ARIA COMPLETO	1
7	62908-82130	*AIR FILTER COVER	*COUVERCLE DU FILTRE À AIR	*COPERTURA DEL FILTRO DELL'ARIA	1
8	62901-82330	*THUMBSCREW	*VIS À AILETTES	*VITI AD ALETTA	2

AIR FILTER - ENDING S/N 7040030

FILTRO DE AIRE

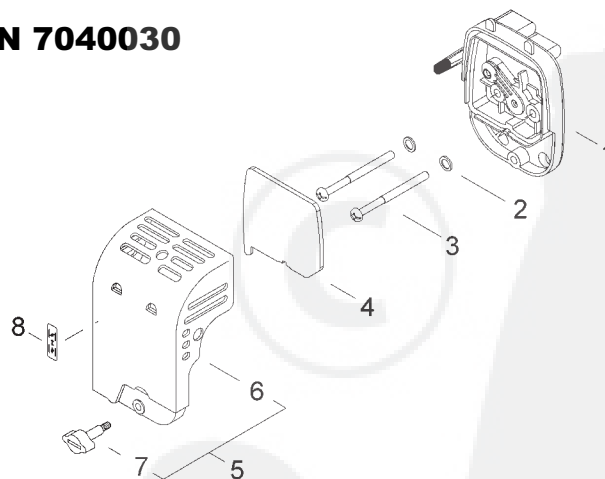
FILTRE À AIR

ILLUSTRATION 12 - REV 02/09

Technical
Service Bulletin

TSB-295

← S/N 7040030



NO.	PART NUMBER	DESCRIPTION	NOM DE LA PIÈCE	DESCRIZIONE	QTY.
12-1	68902-82010	AIR FILTER BASE ASSY	CAGE DE FILTRE À AIR	SCATOLA DEL FILTRO DELL'ARIA COMPLETO	1
2	01613-05080	WASHER 5mm	RONDELLE	RONDELLA	2
3	11203-05605	SCREW PMSW M5×60	VIS	VITE	2
4	62902-82120	AIR FILTER	FILTRE À AIR	FILTRO DELL'ARIA	1
5	62902-82030	AIR FILTER COVER ASSY	COUVERCLE DU FILTRE À AIR COMPLÈT	COPERCHIO DEL FILTRO DELL'ARIA COMPLETO	1
6	62901-82131	*AIR FILTER COVER	*COUVERCLE DU FILTRE À AIR	*COPERTURA DEL FILTRO DELL'ARIA	1
7	62901-82330	*THUMBSCREW	*VIS À AILETTES	*VITI AD ALETTA	1
8	19404-00008	CHOKE LABEL	ÉTIQUETTE STARTER	ETICHETTA DELL'ARIA	1

* Denotes item is part of an assembly
 ** Denotes item is part of a sub-assembly

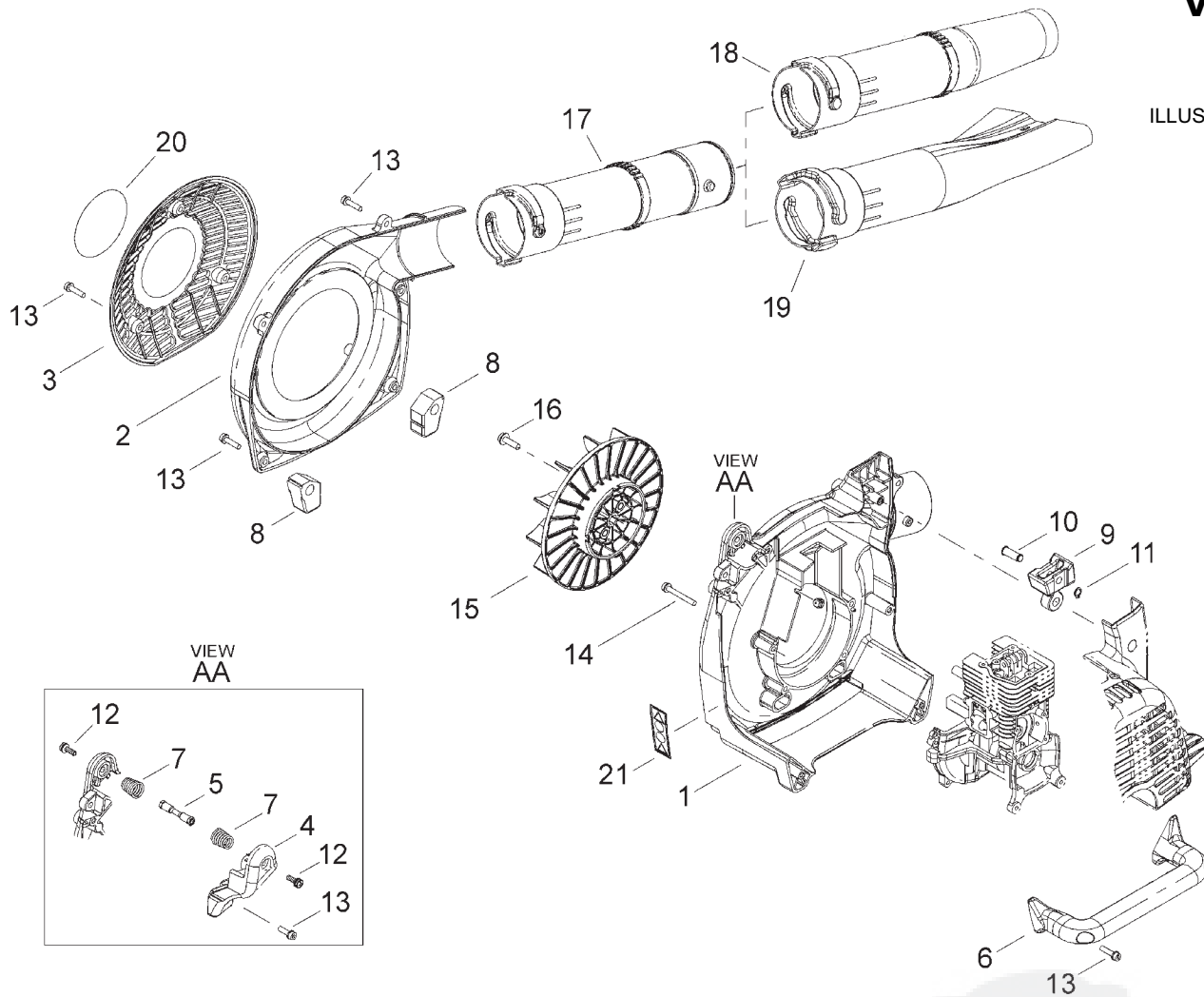
* Indique l'article fait partie d'une assemblée
 ** Indique l'article fait partie d'un sous-ensemble

* Denota reca parte di un insieme
 ** Denota reca parte di un sottoinsieme

VOLUTE

VOLUTE

VOLUTA

ILLUSTRATION 13
REV 02/09

NO.	PART NUMBER	DESCRIPTION	NOM DE LA PIÈCE	DESCRIZIONE	QTY.
13-1	68902-61111	VOLUTE CASE	VOLUTE	SCATOLA VOLUTA	1
2	68912-61120	VOLUTE COVER	COUVERCLE DE VOLUTE	COPERCHIO	1
3	68902-61130	INTAKE COVER	COUVERCLE DE D'ADMISSION	COPERCHIO	1
4	68902-61310	HANDLE COVER	COUVERCLE DE POIGNÉE	COPERCHIO	1
5	68902-61322	HANDLE NUT	ÉCROU DE POIGNÉE	DADO IMPUGNATURA	1
6	68902-61330	LOWER HANDLE	POIGNÉE INFÉRIEUR	IMPUGNATURA	1
7	17503-18000	COIL SPRING Ø18×Ø14	RESSORT HÉLICOÏDAL	MOLLA	2
8	72933-61320	CUSHION	COUSSIN	AMMORTIZZATORE	2
9	68902-61343	CUSHION	COUSSIN	AMMORTIZZATORE	1
10	68902-61351	LOCK PIN	GOUPILLE D'ARRÊT	SPINA DI BLOCCO	1
11	02430-08080	SNAP RING 8mm	ANNEAU ÉLASTIQUE	ANELLO A SCATTO	1
12	11260-05163	ADHESIVE SCREW M5×16	VIS	VITE	2
13	70140-31480	BOLT PC M5×20	BOULON	BULLONE	12
14	11022-05400	BOLT SPW M5×40	BOULON	BULLONE	4
15	17343-06000	IMPELLER Ø176.5	TURBINE	VENTOLA	1
16	11022-06200	IMPELLER BOLT SPW M6×20	BOULON TURBINE	BULLONE DELLA VENTOLA	2
17	68912-63110	BLOWER TUBE	TUBE DE SOUFFLERIE	TUBO DEL SOFFIATORE	1
18	68912-63120	NOZZLE	BUSE	UGELLO	1
19	68906-63121	FAN TIP NOZZLE	BUSE À EMBOUT ÉVASÉ	UGELLO A PUNTA PIATTA	1
20	68902-91320	EB2510 ID LABEL	ÉTIQUETTE ID EB2510	ETICHETTA ID EB2510	1
21	19402-00148	CAUTION LABEL	ÉTIQUETTE D'AVERTISSEMENT	ETICHETTA AVVERTENZA	1

* Denotes item is part of an assembly
** Denotes item is part of a sub-assembly

* Indique l'article fait partie d'une assemblée
** Indique l'article fait partie d'un sous-ensemble

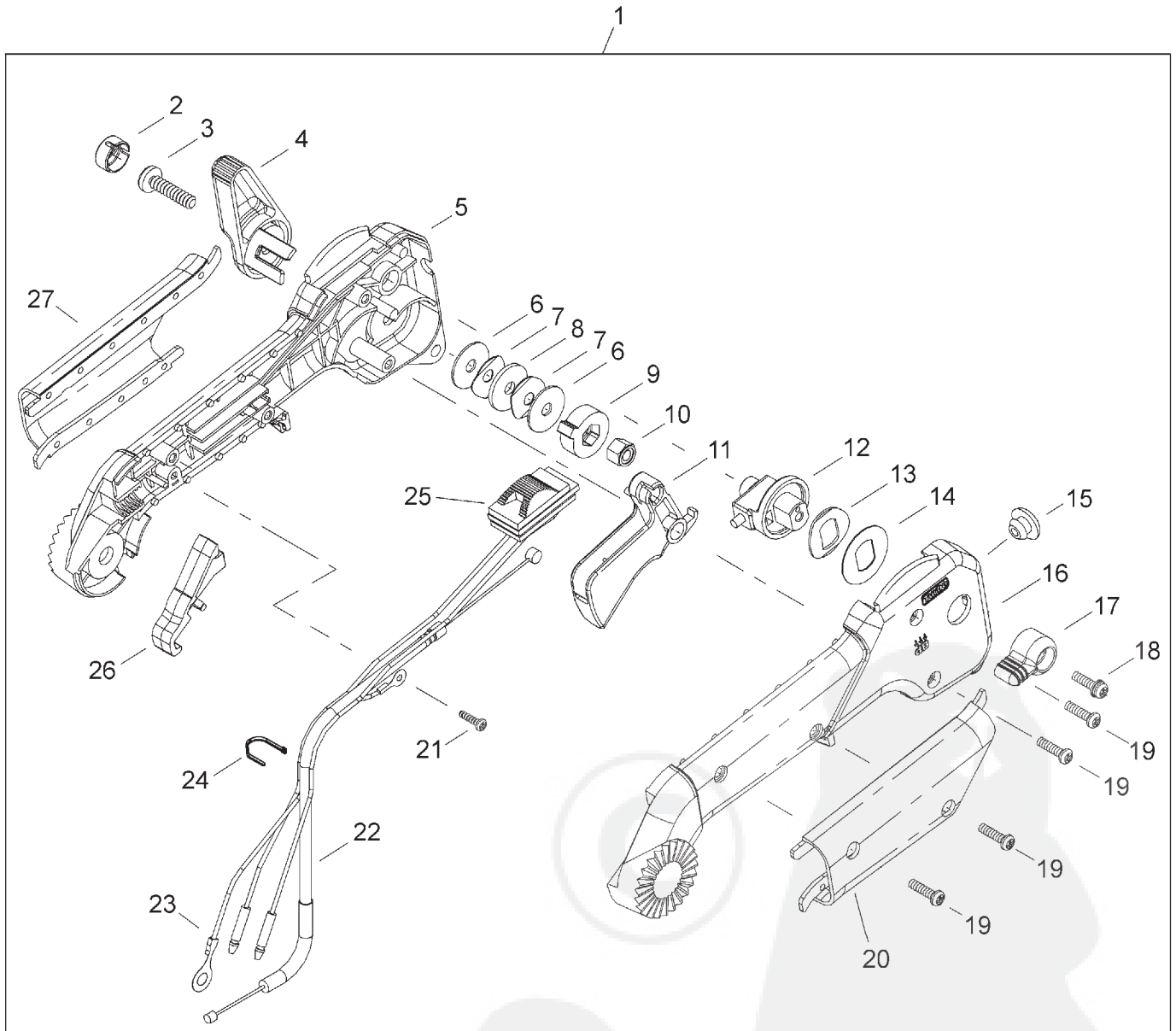
* Denota reca parte di un insieme
** Denota reca parte di un sottoinsieme

THROTTLE CONTROL HANDLE

POIGNÉE DE COMMANDE D'ACCÉLÉRATEUR

POIGNÉE COMANDO ACCELERATORE

ILLUSTRATION 14 - REV 02/09



THROTTLE CONTROL HANDLE
POIGNÉE DE COMMANDE D'ACCÉLÉRATEUR
POIGNÉE COMANDO ACCELERATORE

ILLUSTRATION 14 - REV 02/09

NO.	PART NUMBER	DESCRIPTION	NOM DE LA PIÈCE	DESCRIZIONE	QTY.
14-1	68902-84012	THROTTLE CONTROL ASSY	COMMANDE D'ACCÉLÉRATEUR COMPLÈT	COMANDO ACCELERATORE COMPLETO	1
2	68209-84420	*CRUISE CONTROL BOLT CAP	*BOUCHON DE BOULON RÉGLAGE DE VITESSE	*COPERCHIO BULLONE	1
3	68209-84360	*CRUISE CONTROL ADJUSTING BOLT	*BOULON DE RÉGLAGE RÉGLAGE DE VITESSE	*BULLONE DI REGOLAZIONE	1
4	68209-84350	*CRUISE CONTROL LEVER	*LEVIER DE RÉGLAGE DE VITESSE	*LEVIER CONTROLLO VELOCITA DI CROCIERA	1
5	68209-84331	*LEFT HANDLE BODY	*CORPS DE POIGNÉE GAUCHE	*CORPO IMPUGNATURA SINISTRA	1
6	68209-84370	*WASHER	*RONDELLE	*RONDELLA	2
7	68209-84380	*SPRING WASHER	*RONDELLE ÉLASTIQUE	*RONDELLA	2
8	68209-84390	*WASHER	*RONDELLE	*RONDELLA	1
9	68209-84400	*THROTTLE LEVER	*LEVIER D'ACCÉLÉRATION	*LEVA DELL'ACCELERATORE	1
10	68209-84410	*NYLON NUT	*ÉCROU EN NYLON	*DADO IN NYLON	1
11	68209-84340	*THROTTLE TRIGGER	*GÂCHETTE D'ACCÉLÉRATION	*LEVA DELL'ACCELERATORE	1
12	68209-84480	*THROTTLE LIMITER ADJUSTMENT ASSY	*RÉGLAGE DU LIMITEUR DE RÉGIME MOTEUR	*REGOLAZIONE DEL LIMITATORE DELL'ACCELERATORE COMPLETO	1
13	68209-84530	*WAVE WASHER	*RONDELLE ÉLASTIQUE	*RONDELLA	1
14	68209-84520	*WASHER	*RONDELLE	*RONDELLA	1
15	68209-84490	*THROTTLE LIMITER ADJUSTMENT PLUG	*BOUCHON RÉGLAGE DU LIMITEUR DE RÉGIME MOTEUR	*TAPPO REGOLAZIONE DEL LIMITATORE DELL'ACCELERATORE	1
16	68209-84321	*RIGHT HANDLE BODY	*CORPS DE POIGNÉE DROITE	*CORPO IMPUGNATURA DESTRA	1
17	68209-84510	*THROTTLE LIMITER LEVER	*LEVIER DU LIMITEUR DE RÉGIME MOTEUR	*LEVA DEL LIMITATORE DELL'ACCELERATORE	1
18	68209-84500	*THROTTLE LIMITER LEVER SCREW	*VIS LEVIER DU LIMITEUR DE RÉGIME MOTEUR	*VITE	1
19	68209-84440	*HANDLE SCREW	*VIS DE POIGNÉE	*VITE	4
20	68209-84541	*RIGHT GRIP	*POIGNÉE DROITE	*IMPUGNATURA DESTRA	1
21	68209-84561	*SCREW	*VIS	*VITE	1
22	68902-84320	*THROTTLE CABLE	*CÂBLE D'ACCÉLÉRATEUR	*CAVO DELL'ACCELERATORE	1
23	68902-84330	*GROUND WIRE	*FIL DE MASSE	*FILO DI TERRA	1
24	15210-12306	*BAND	*BANDE	*FASCIA	1
25	68902-84310	*IGNITION SWITCH	*COMMUTATEUR D'ALLUMAGE	*INTERRUPTORE	1
26	68902-84340	*REAR HANDLE COVER	*COUVERCLE POIGNÉE ARRIÈRE	*COPERTURA IMPUGNATURA POSTERIORE	1
27	68209-84551	*LEFT GRIP	*POIGNÉE GAUCHE	*IMPUGNATURA SINISTRA	1

* Denotes item is part of an assembly
 ** Denotes item is part of a sub-assembly

* Indique l'article fait partie d'une assemblée
 ** Indique l'article fait partie d'un sous-ensemble

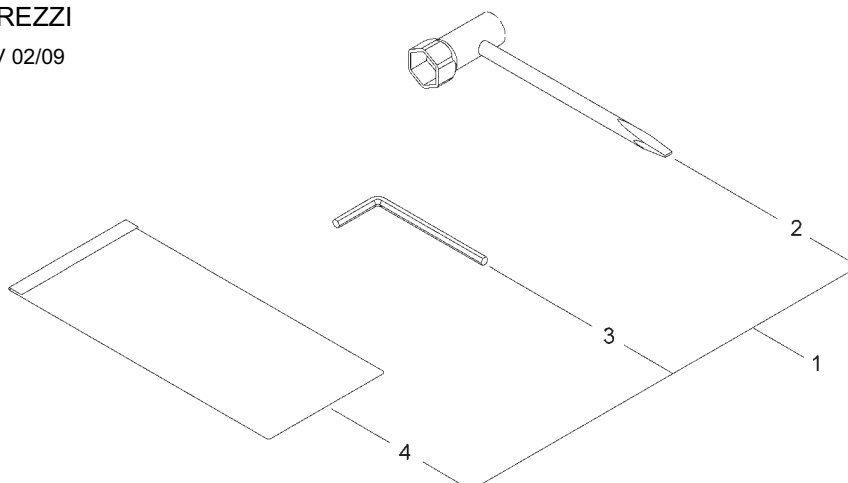
* Denota reca parte di un insieme
 ** Denota reca parte di un sottoinsieme

SERVICE TOOL KIT

TROUSSE À OUTILS

BORSA DEGLI ATTREZZI

ILLUSTRATION 15 - REV 02/09



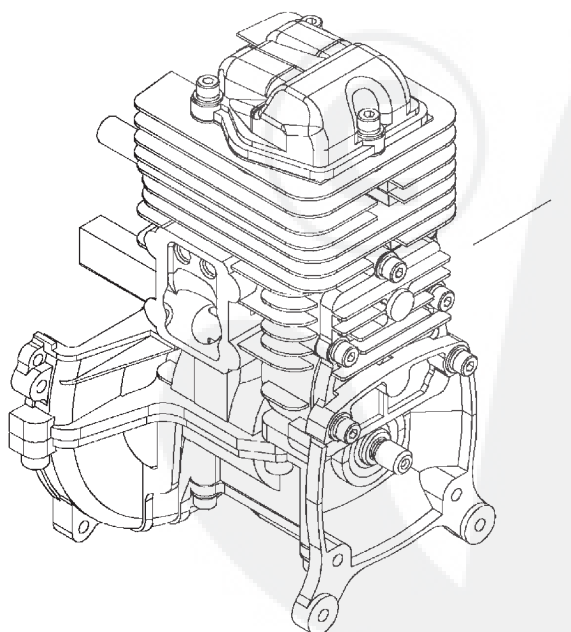
NO.	PART NUMBER	DESCRIPTION	NOM DE LA PIÈCE	DESCRIZIONE	QTY.
14-1	62901-92010	SERVICE TOOL KIT	TROUSSE À OUTILS	BORSA DEGLI ATTREZZI	1
2	22580-91180	*SCRENCH 16×13	*UNE TOURNEVIS ET CLÉ MIXTE À BOUGIE	*CHIAVE COMBINATA CANDELE/ CACCIAVITE	1
3	09026-04001	*HEX WRENCH 4MM	*CLÉ HEXAGONALE 4MM	*CHIAVE PER BRUGOLE 4MM	1
4	19639-01400	*TOOL BAG	*SAC À OUTILS	*BORSA ATTREZZI	1

SHORT BLOCK

BLOC MOTEUR EMBIELLÉ

BLOCCO MOTORE

ILLUSTRATION 16 - REV 02/09



NO.	PART NUMBER	DESCRIPTION	NOM DE LA PIÈCE	DESCRIZIONE	QTY.
16-1	60908-98380	SHORT BLOCK	BLOC MOTEUR EMBIELLÉ	BLOCCO MOTORE	1

IPL HISTORICAL REVISIONS

2-9-09

EB2510 EC2 IPL p/n 81940 created.

IPL 81940 supercedes all previous EB2510 EC2 IPLS..



shindaiwa

Illustrated Parts List

EB2510 Blower



Our mission is to deliver complete customer satisfaction by being

FIRST TO START. LAST TO QUIT.

in all our business dealings

Shindaiwa Inc.
11975 S.W. Herman Rd.
Tualatin, Oregon 97062
Telephone: 503 692-3070
Fax: 503 692-6696
www.shindaiwa.com