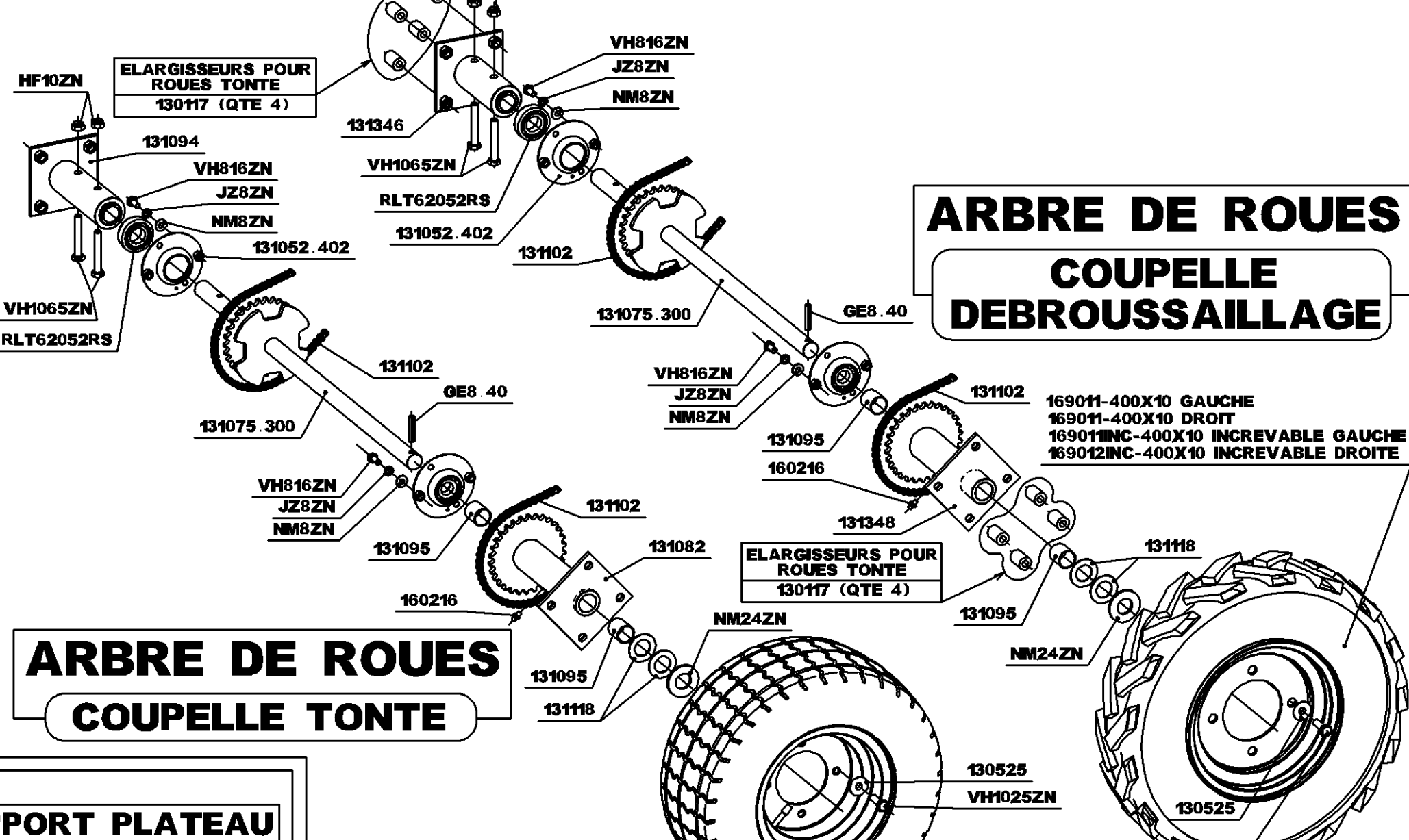
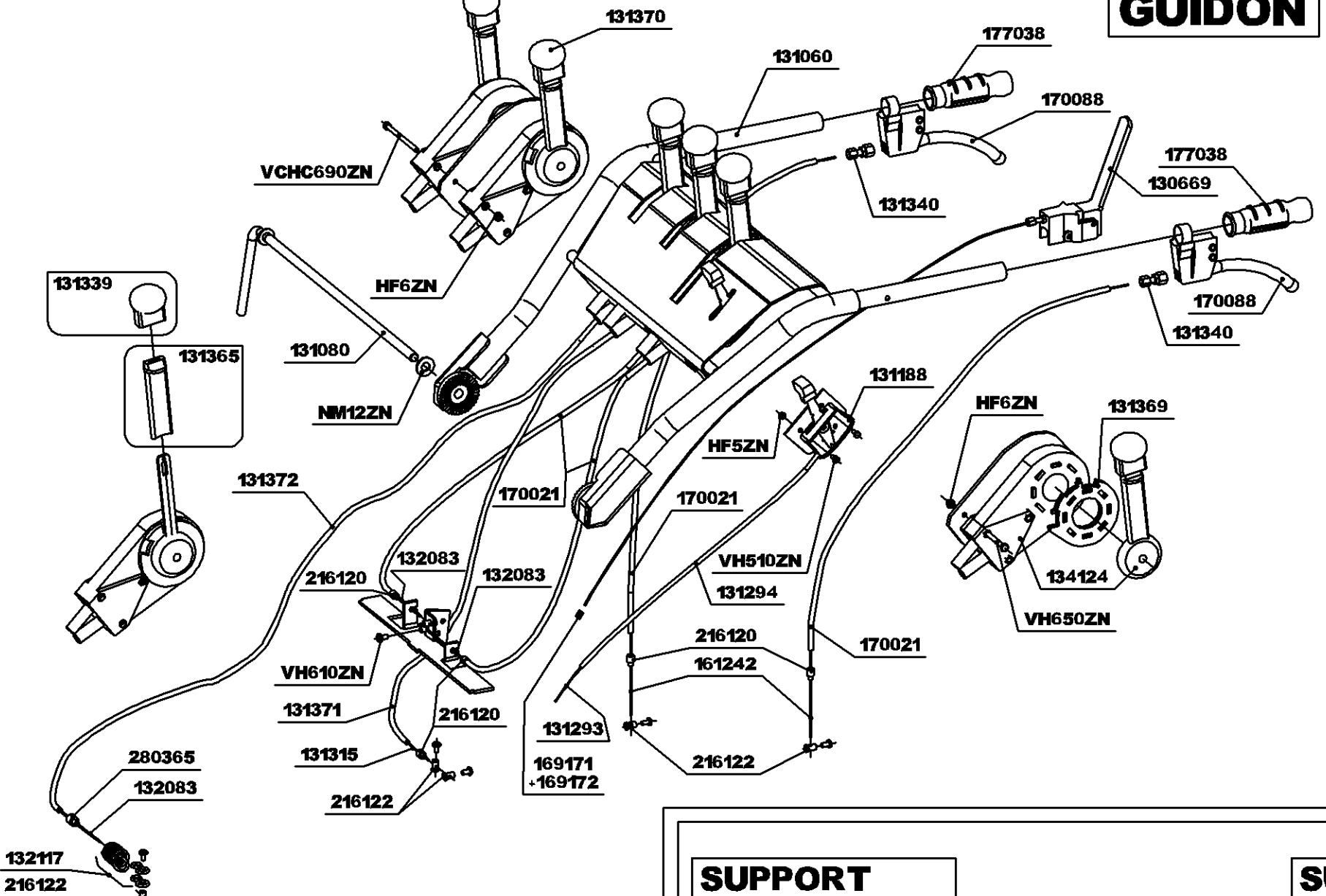
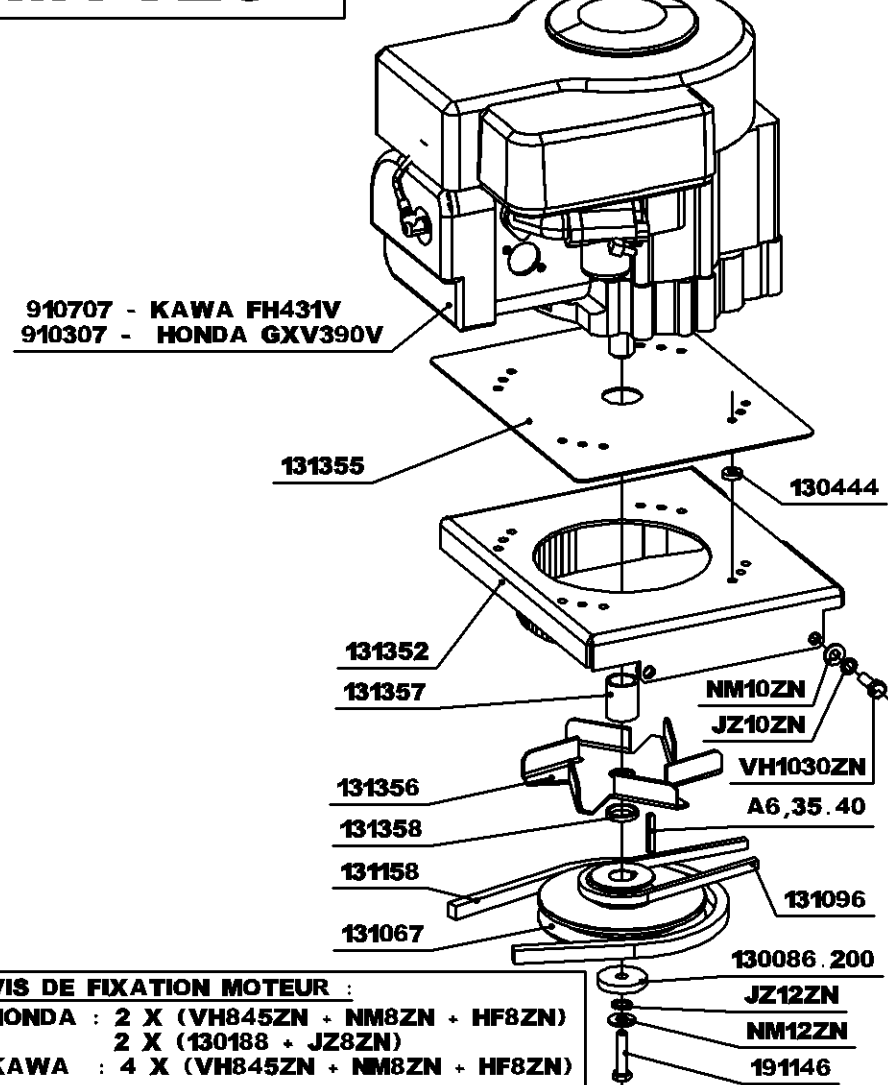


# GUIDON

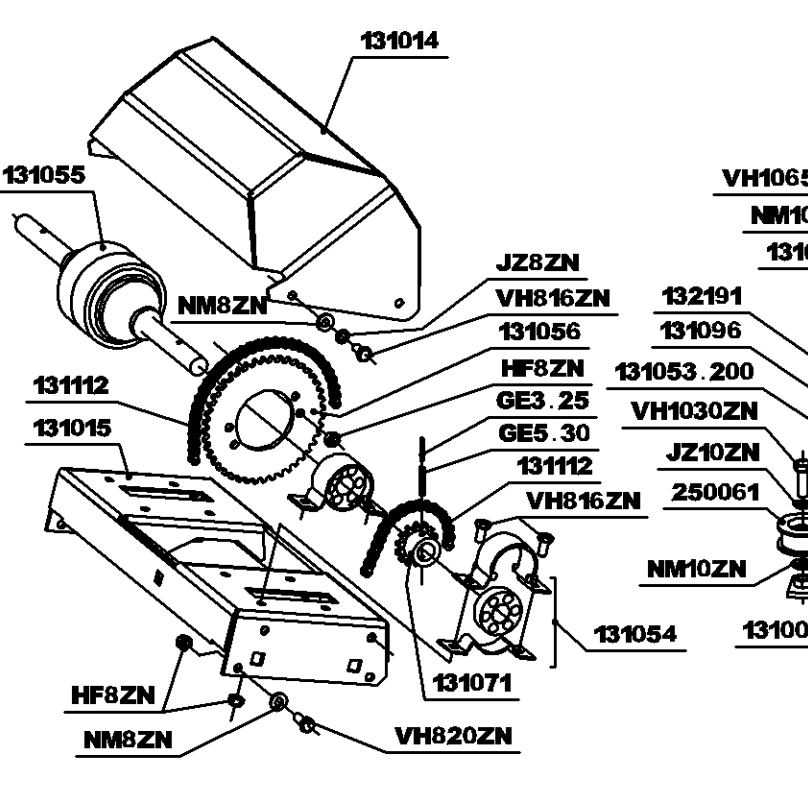


# MOTEUR

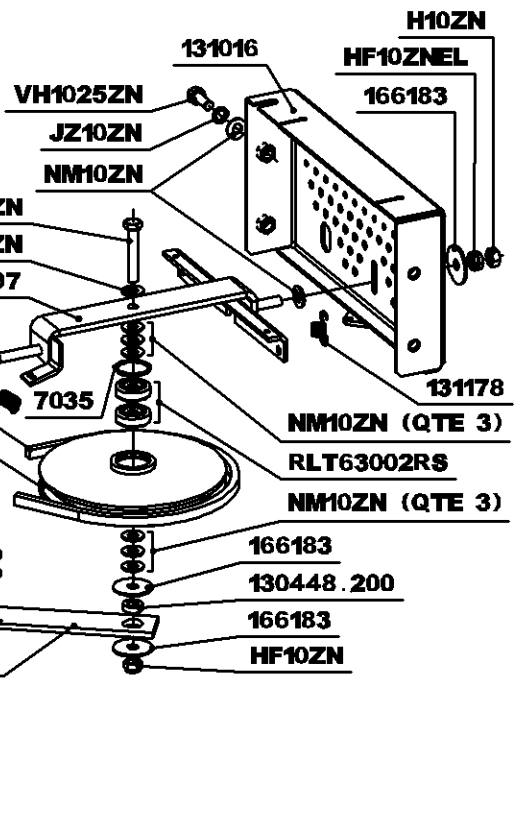


**VIS DE FIXATION MOTEUR :**  
HONDA : 2 X (VH845ZN - NM8ZN - HF8ZN)  
2 X (33088 - JZ8ZN)  
KAWA : 4 X (VH845ZN - NM8ZN - HF8ZN)

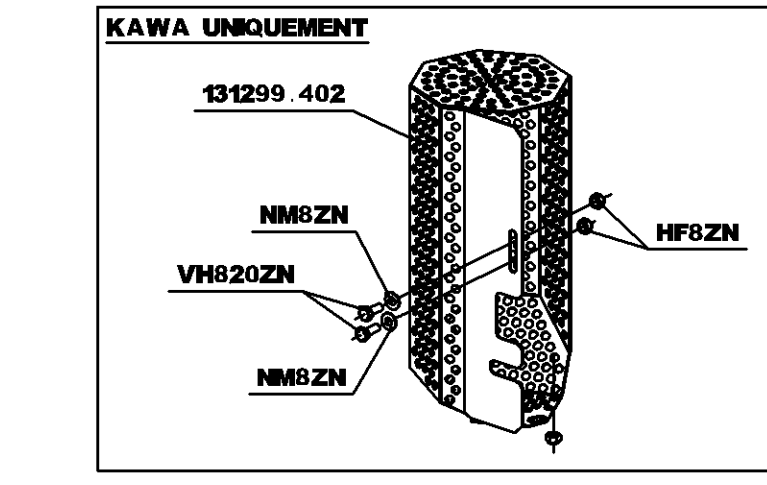
# SUPPORT DIFFERENTIEL



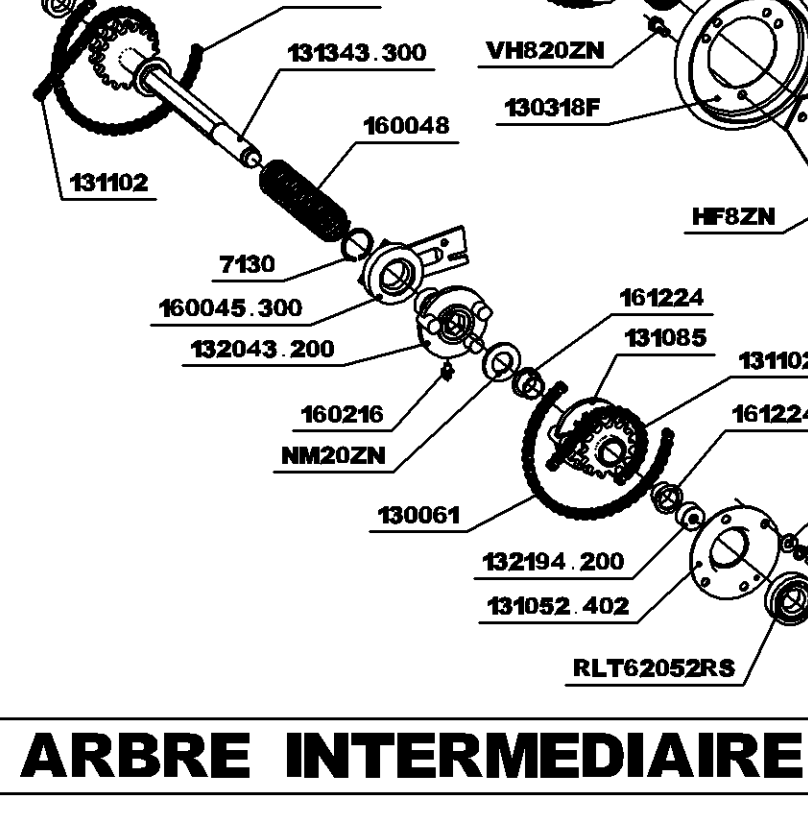
# SUPPORT PLATEAU



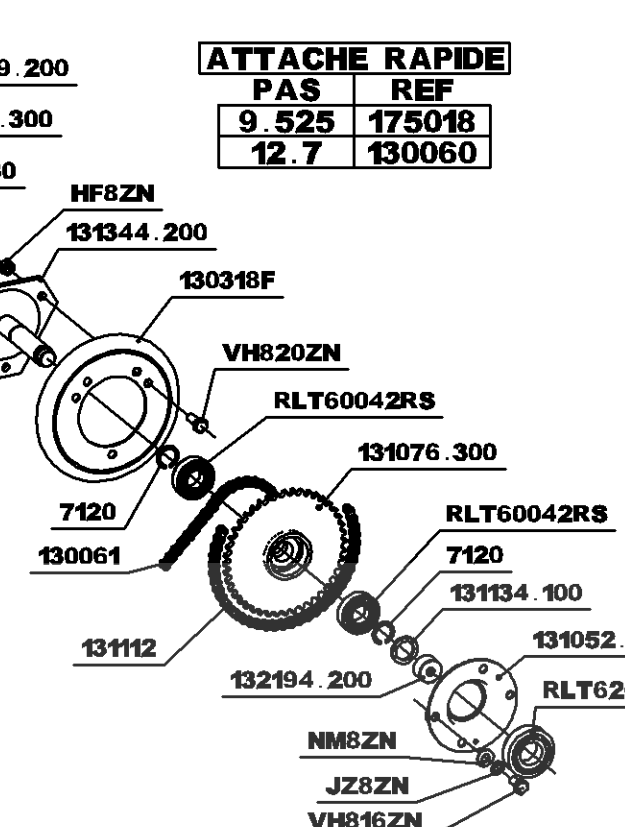
# ECHAPPEMENT



# ARBRE INTERMEDIAIRE

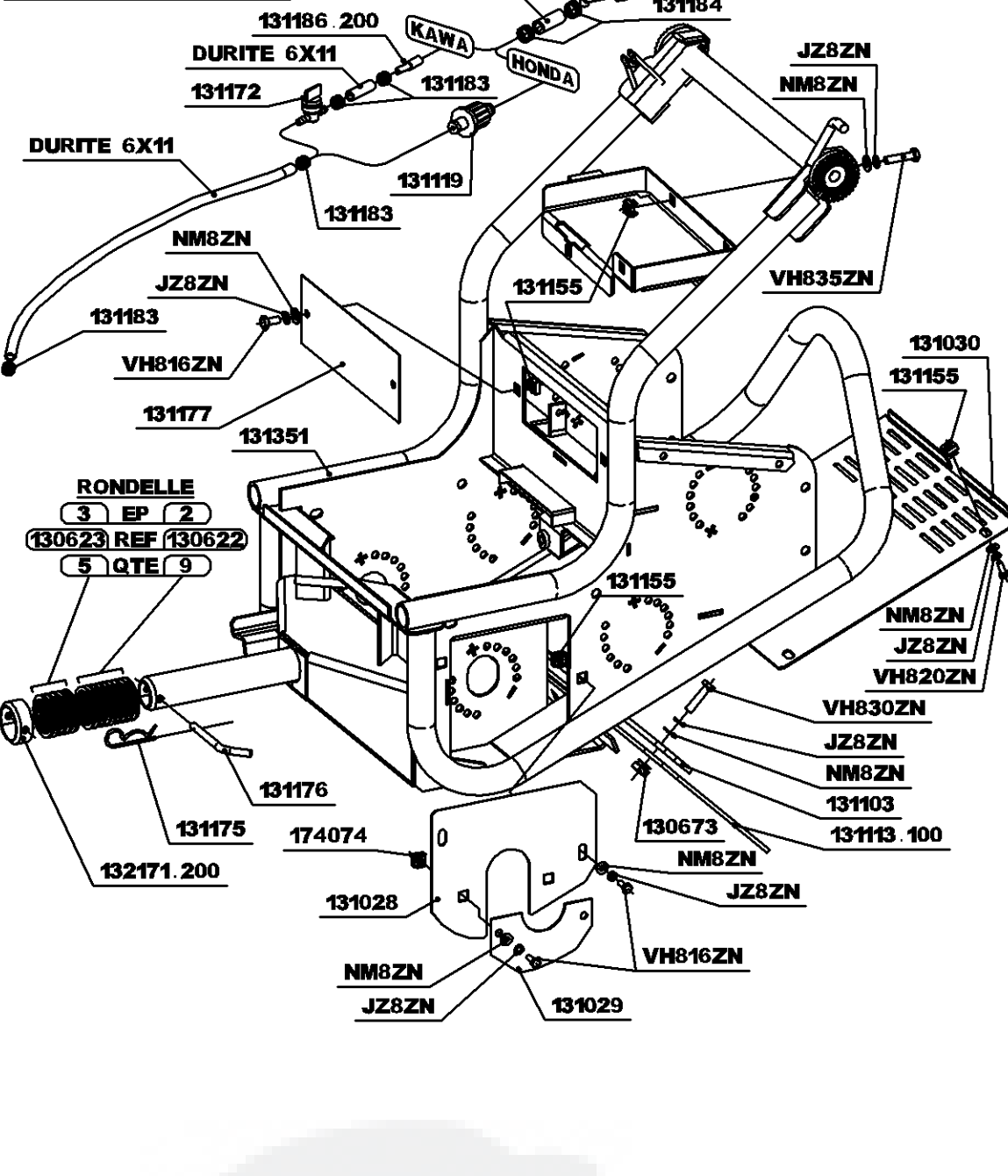


# ARBRE PRIMAIRE

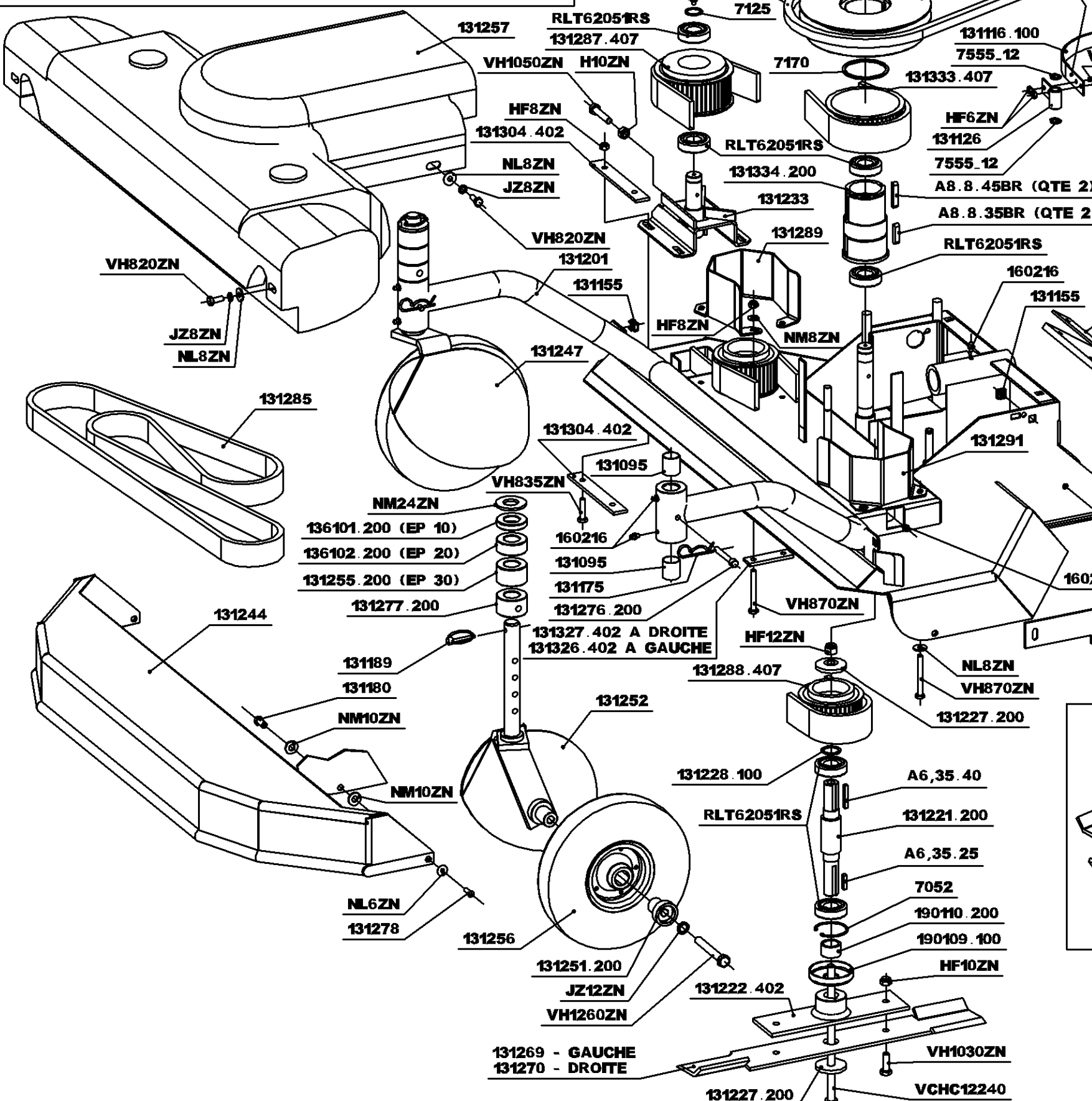


ATTACHE RAPIDE	
PAS	REF
9 525	175018
12 7	130060

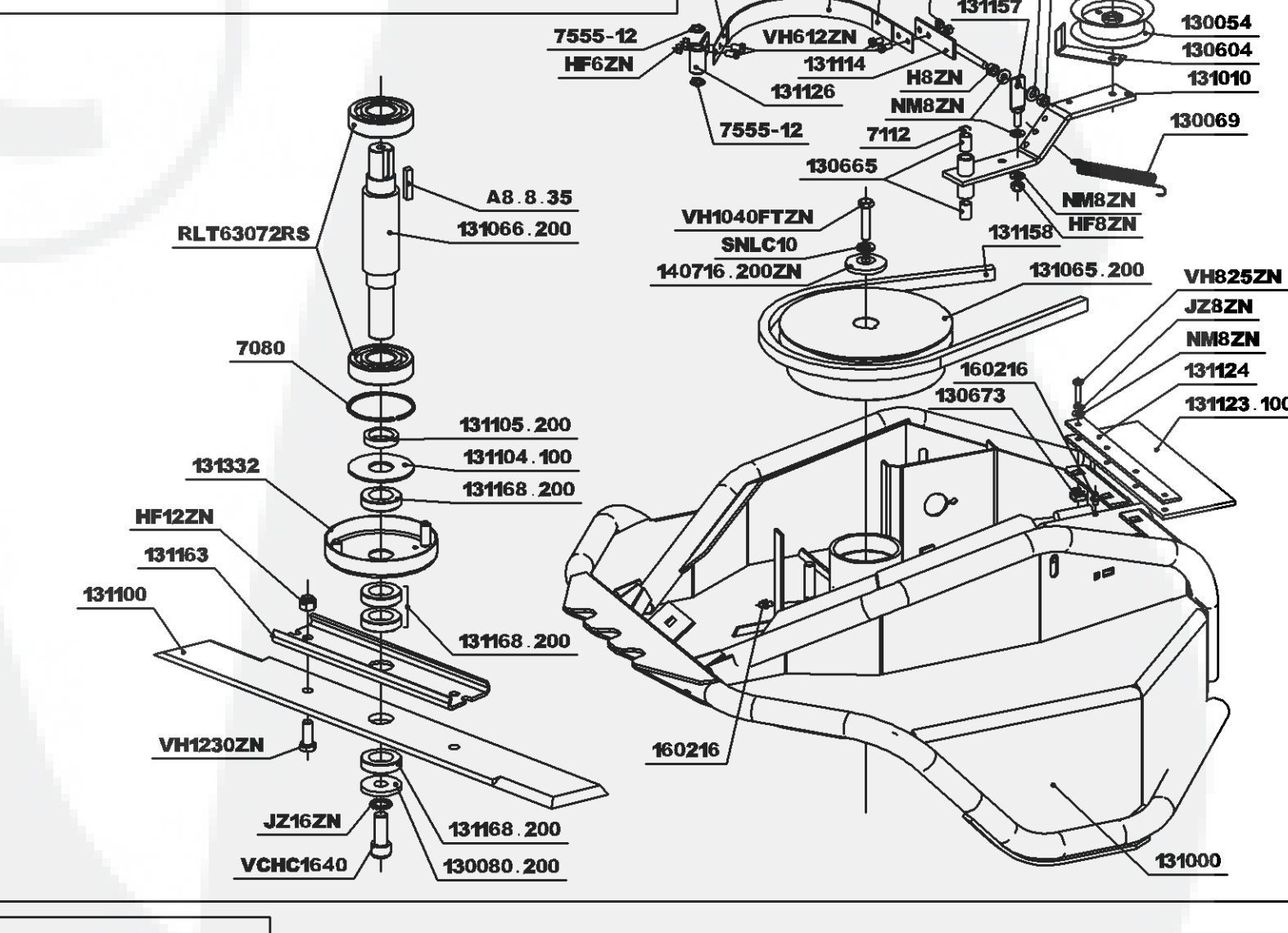
# CHASSIS



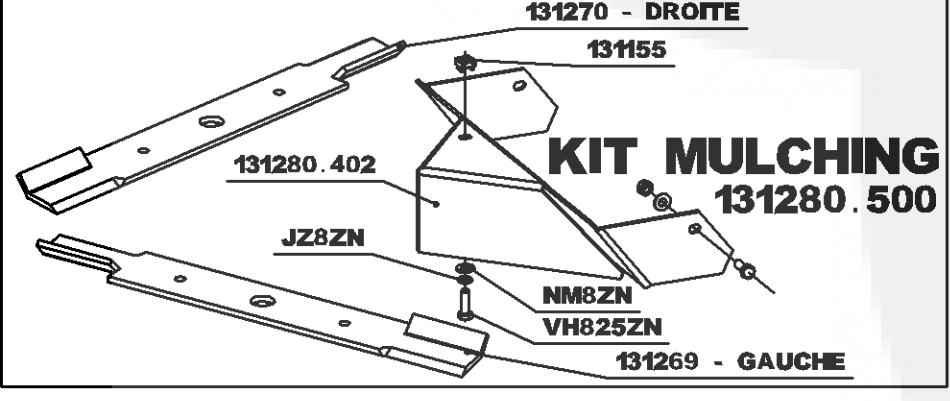
# COUPELLE TONTE



# COUPELLE DEBROUSSAILLAGE



# KIT MULCHING

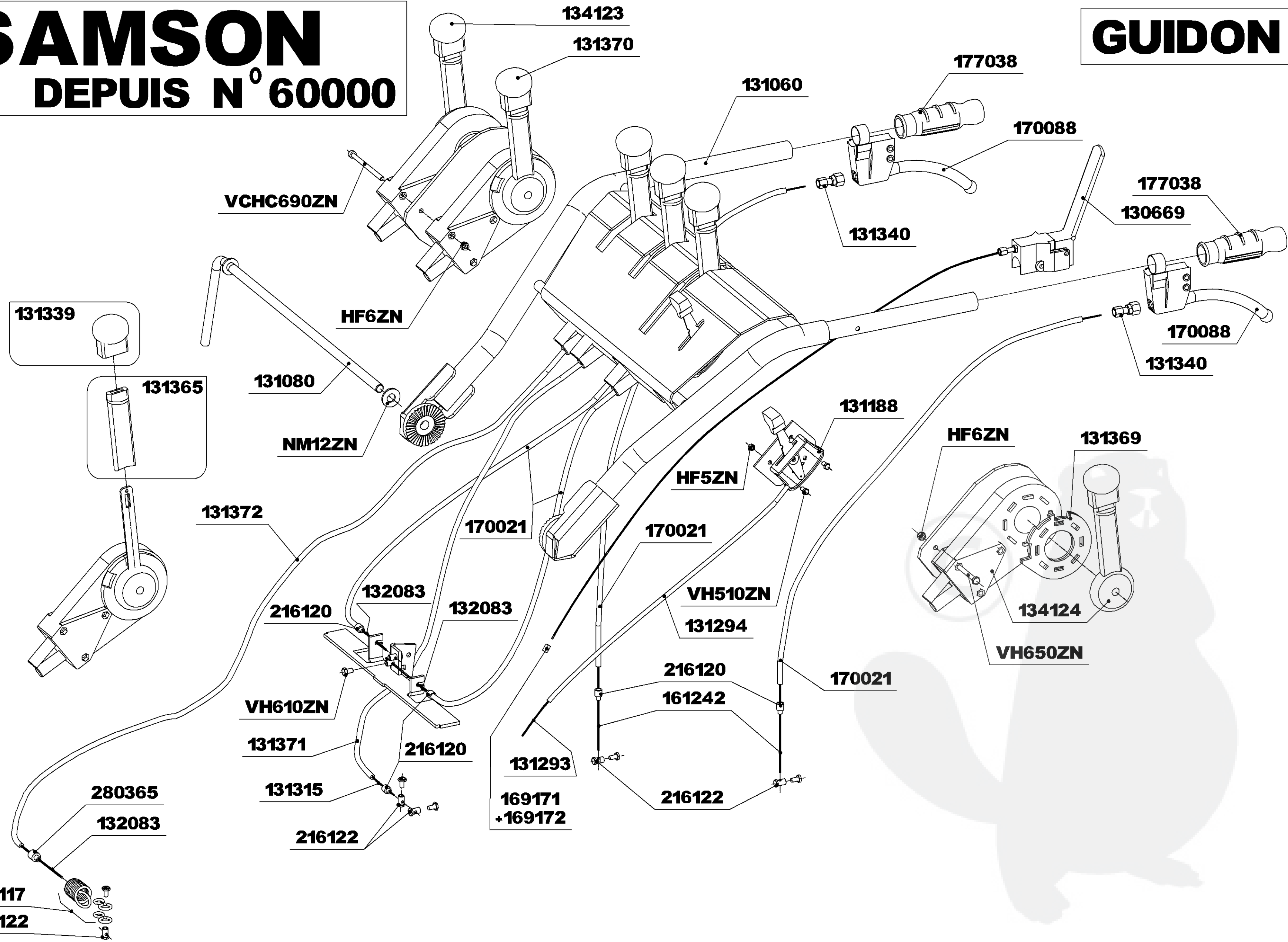




# SAMSON

DEPUIS N° 60000

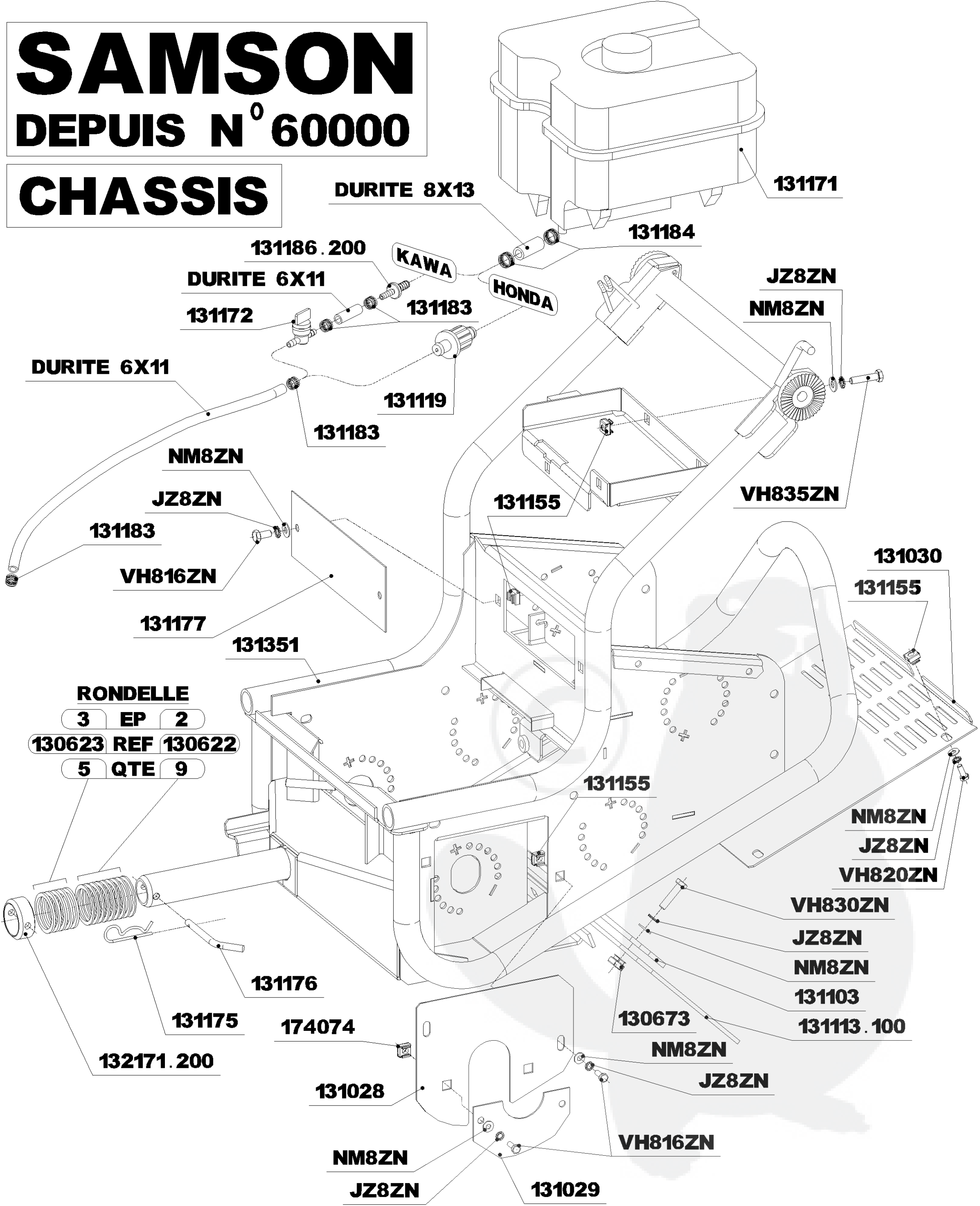
# GUIDON



# SAMSON

DEPUIS N° 60000

## CHASSIS

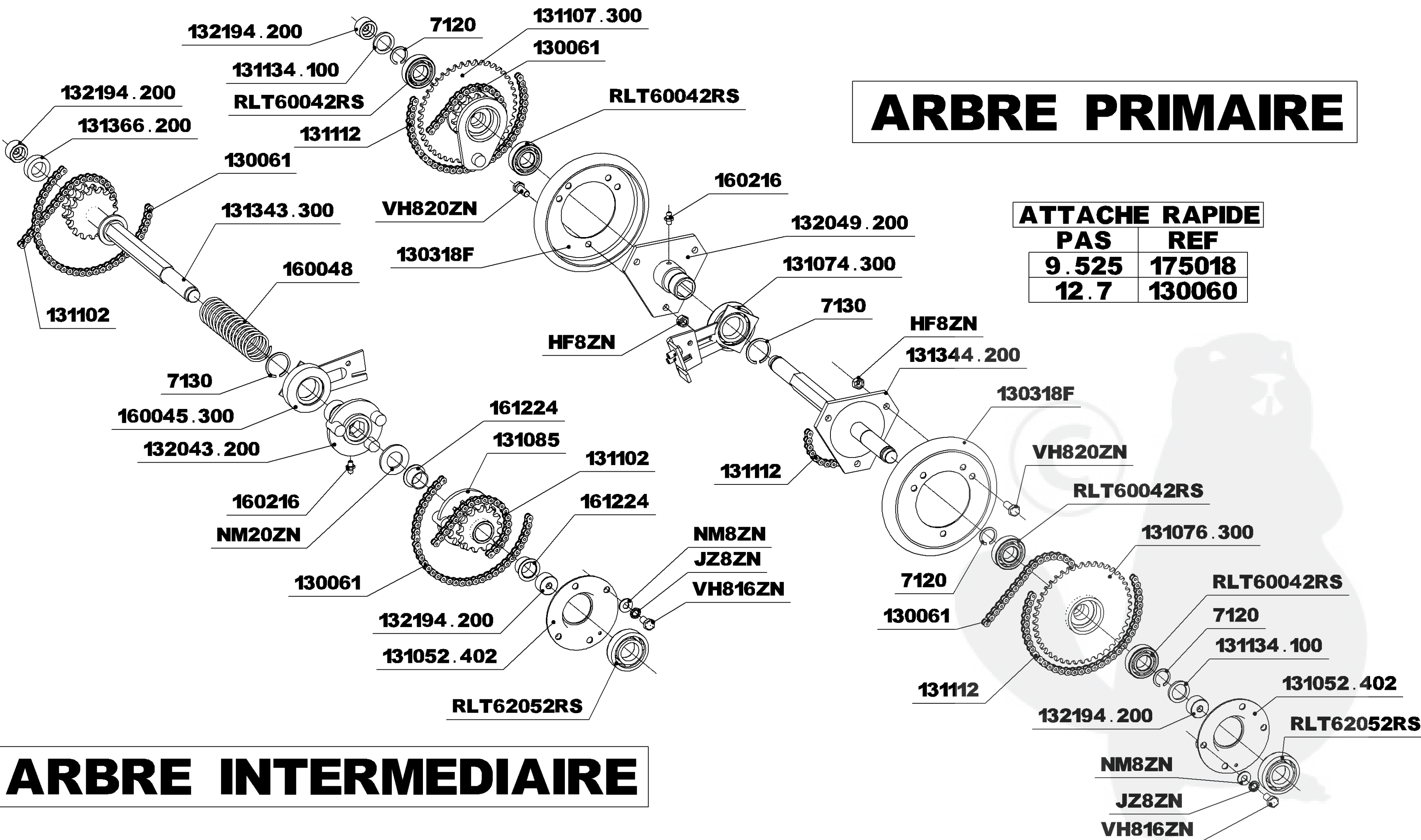


# SAMSON

DEPUIS N° 60000

## ARBRE PRIMAIRE

ATTACHE RAPIDE	
PAS	REF
9.525	175018
12.7	130060



## ARBRE INTERMEDIAIRE

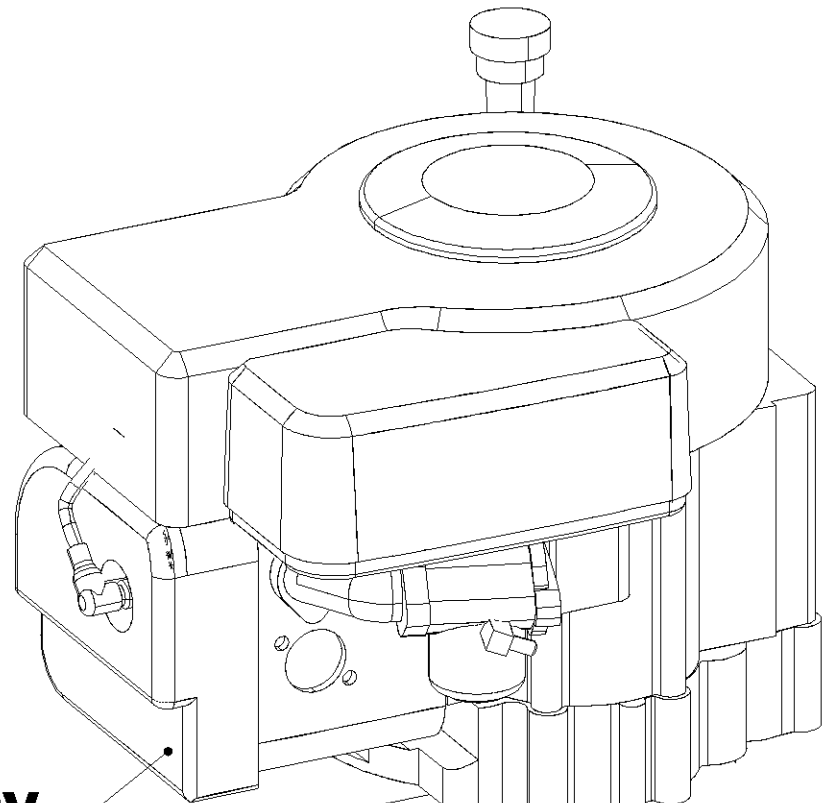




# SAMSON

## DEPUIS N° 60000

### MOTEUR



910707 - KAWA FH431V  
 910307 - HONDA GXV390V

131355

130444

131352

131357

NM10ZN

JZ10ZN

VH1030ZN

A6,35.40

131356

131358

131158

131067

131096

130086.200

JZ12ZN

NM12ZN

191146

#### VIS DE FIXATION MOTEUR :

HONDA : 2 X (VH845ZN + NM8ZN + HF8ZN)

2 X (130188 + JZ8ZN)

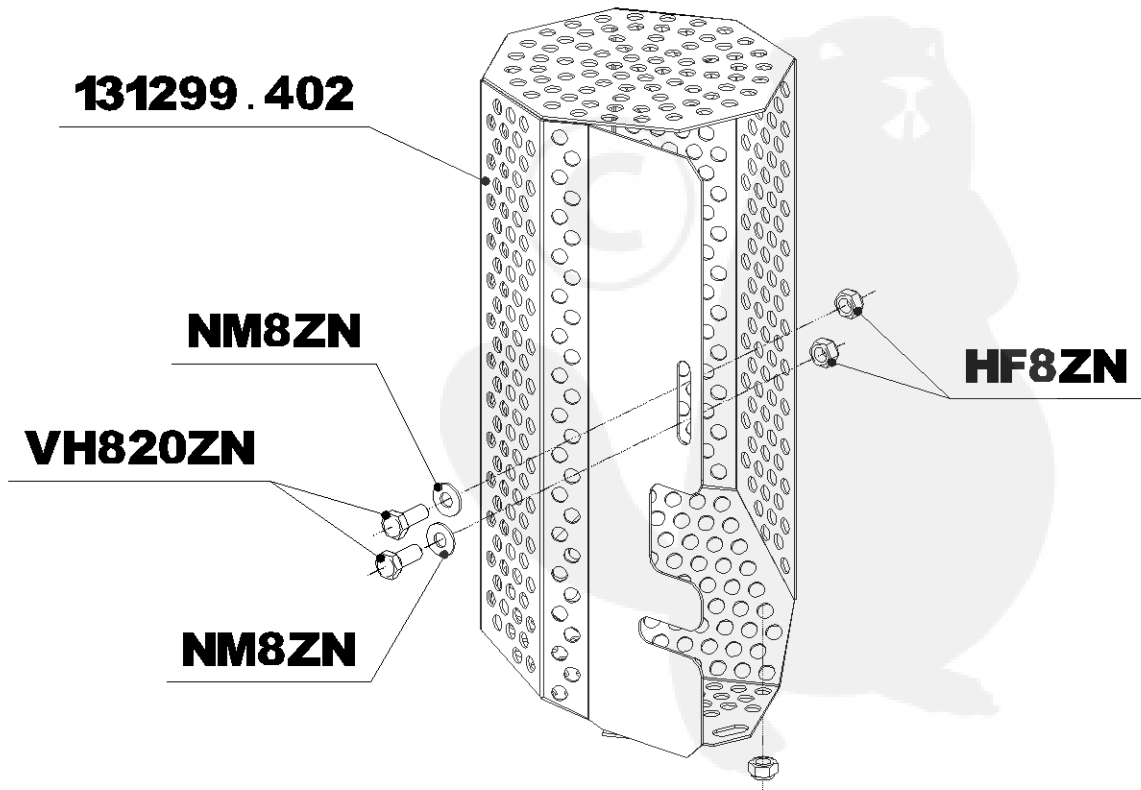
KAWA : 4 X (VH845ZN + NM8ZN + HF8ZN)

# SAMSON

## DEPUIS N° 60000

# ECHAPPEMENT

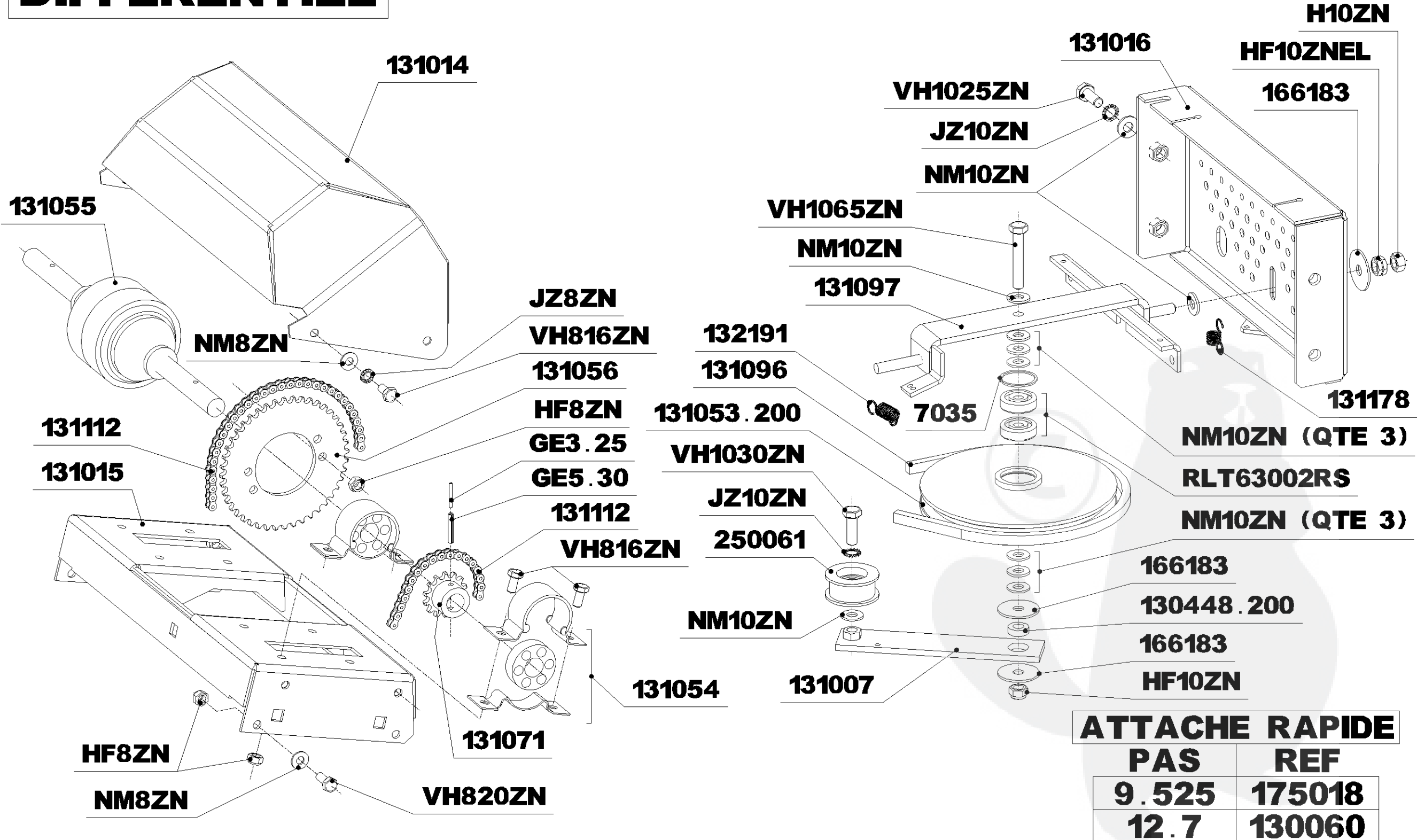
**KAWA UNIQUEMENT**



# SUPPORT DIFFERENTIEL

# SAMSON DEPUIS N° 60000

# SUPPORT PLATEAU



## ATTACHE RAPIDE

PAS	REF
9.525	175018
12.7	130060

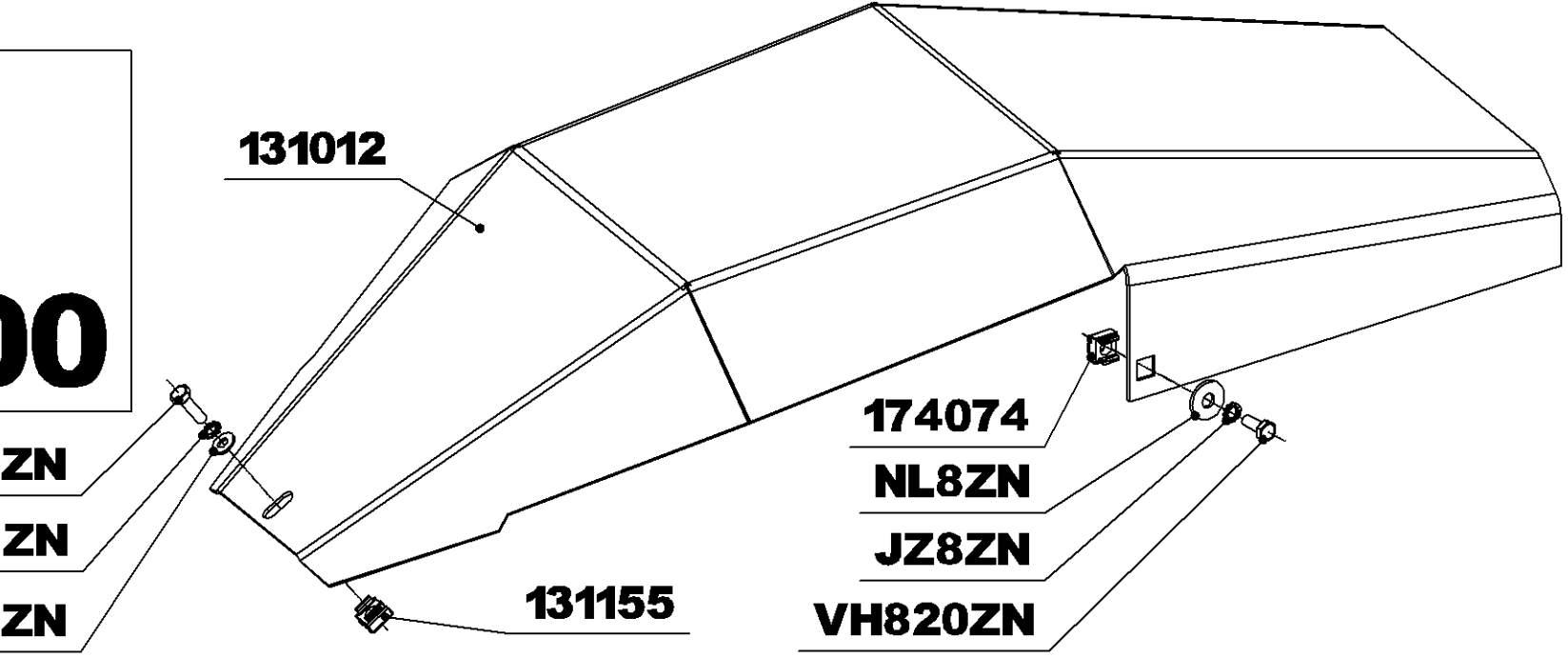


# SAMSON

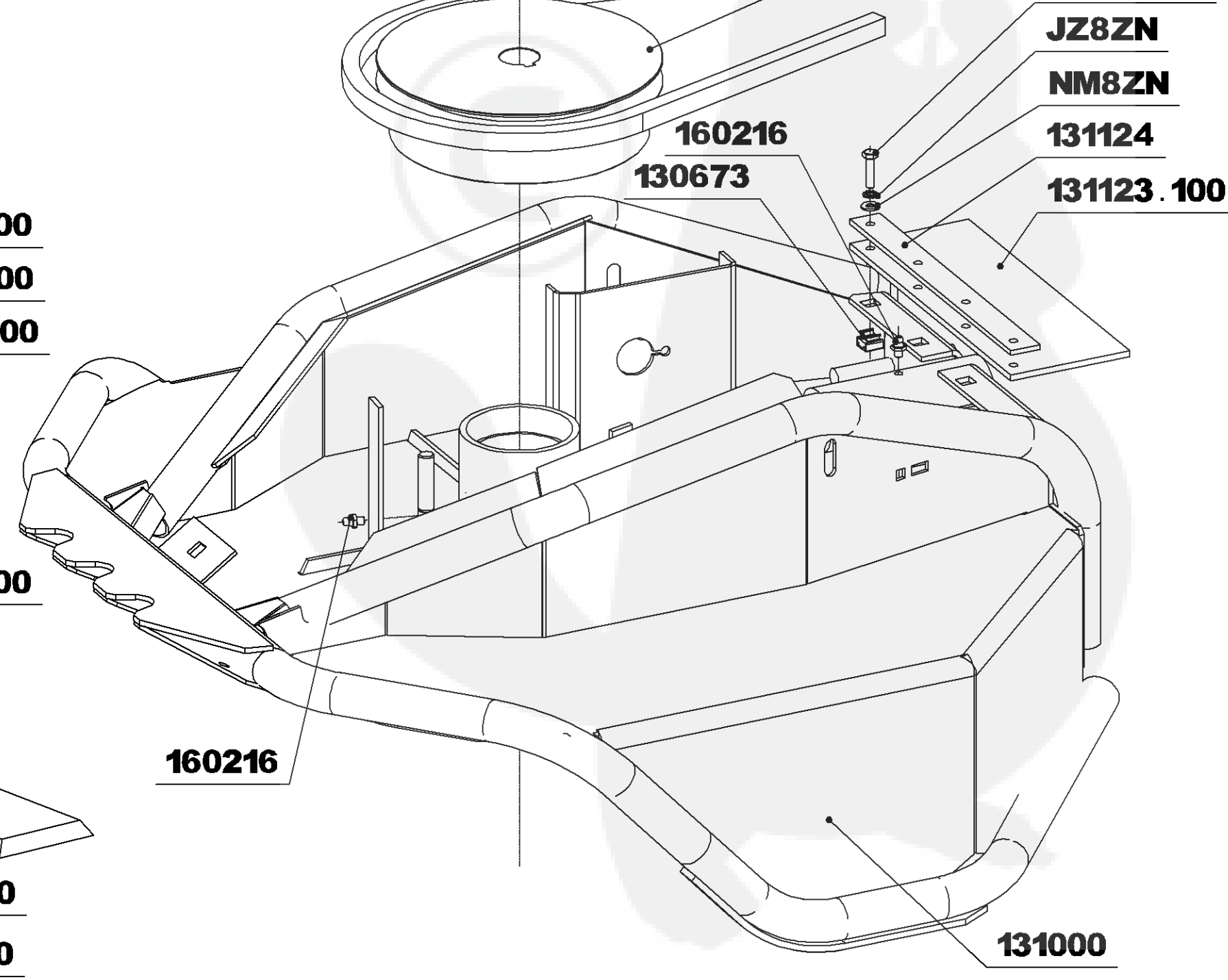
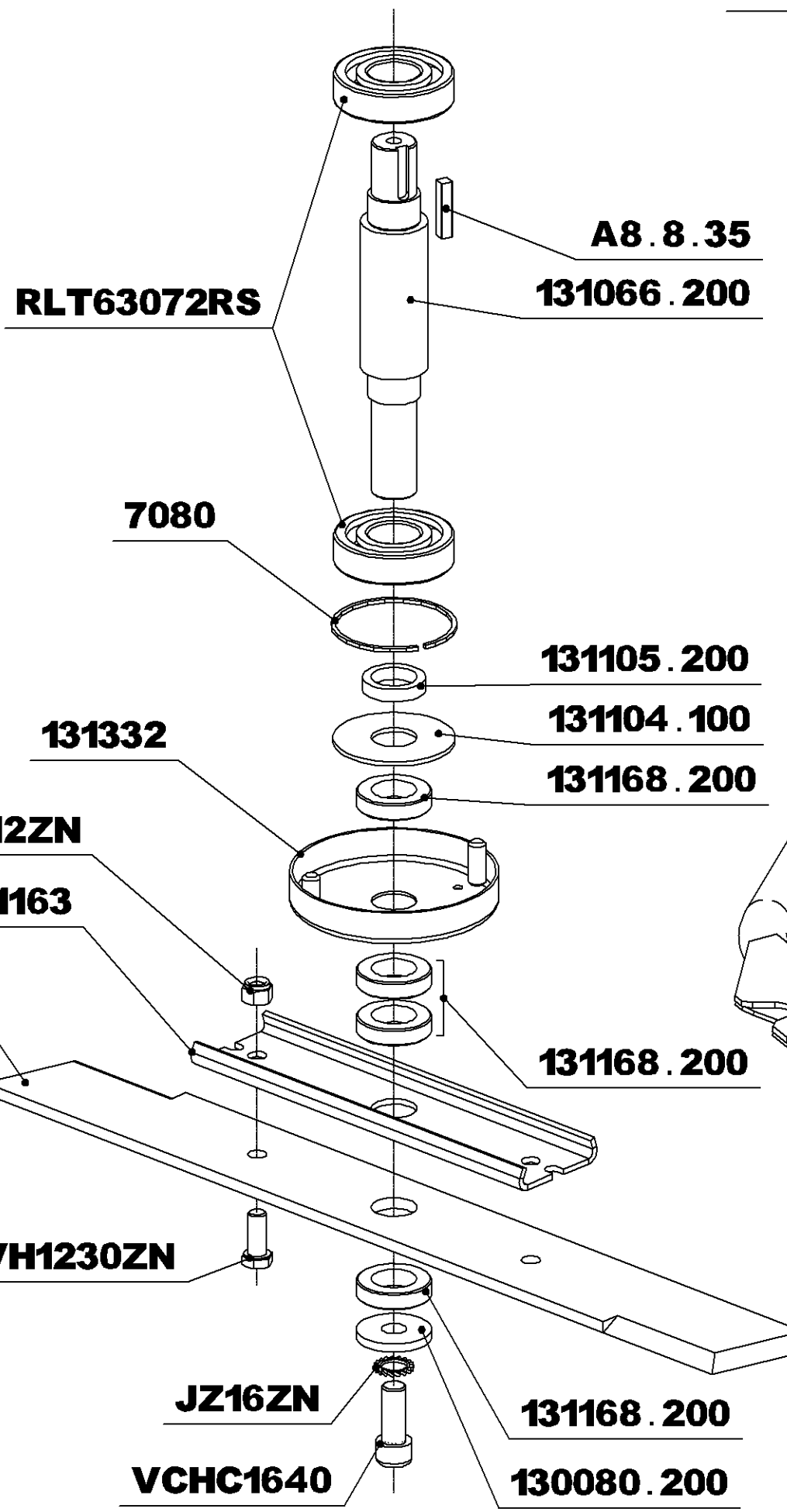
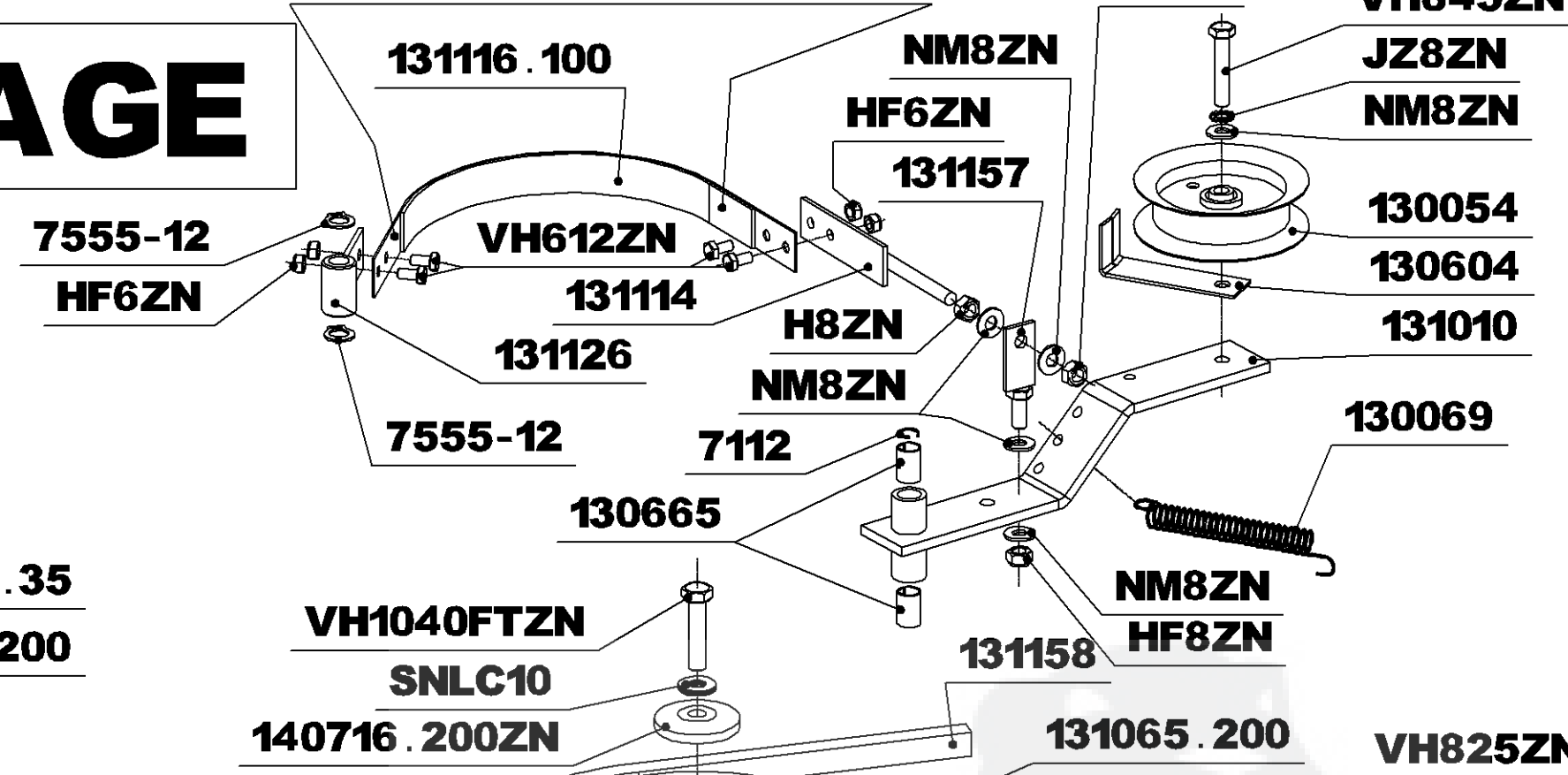
DEPUIS N° 60000

# COUPELLE

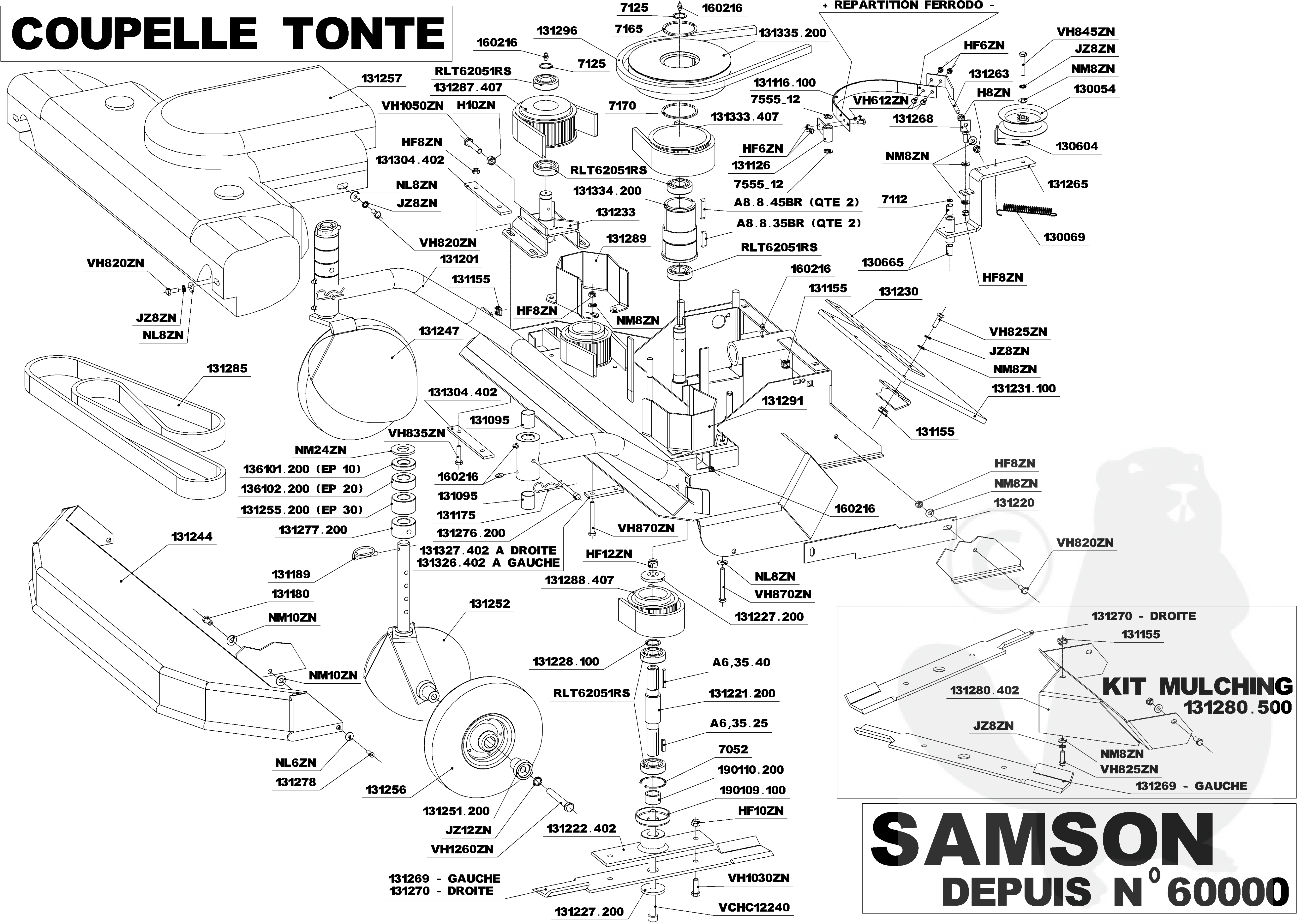
# DEBROUSSAILLAGE



+ REPARTITION FERRODO -



# COUPELLE TONTE



**SAMSON**  
 DEPUIS N° 60000