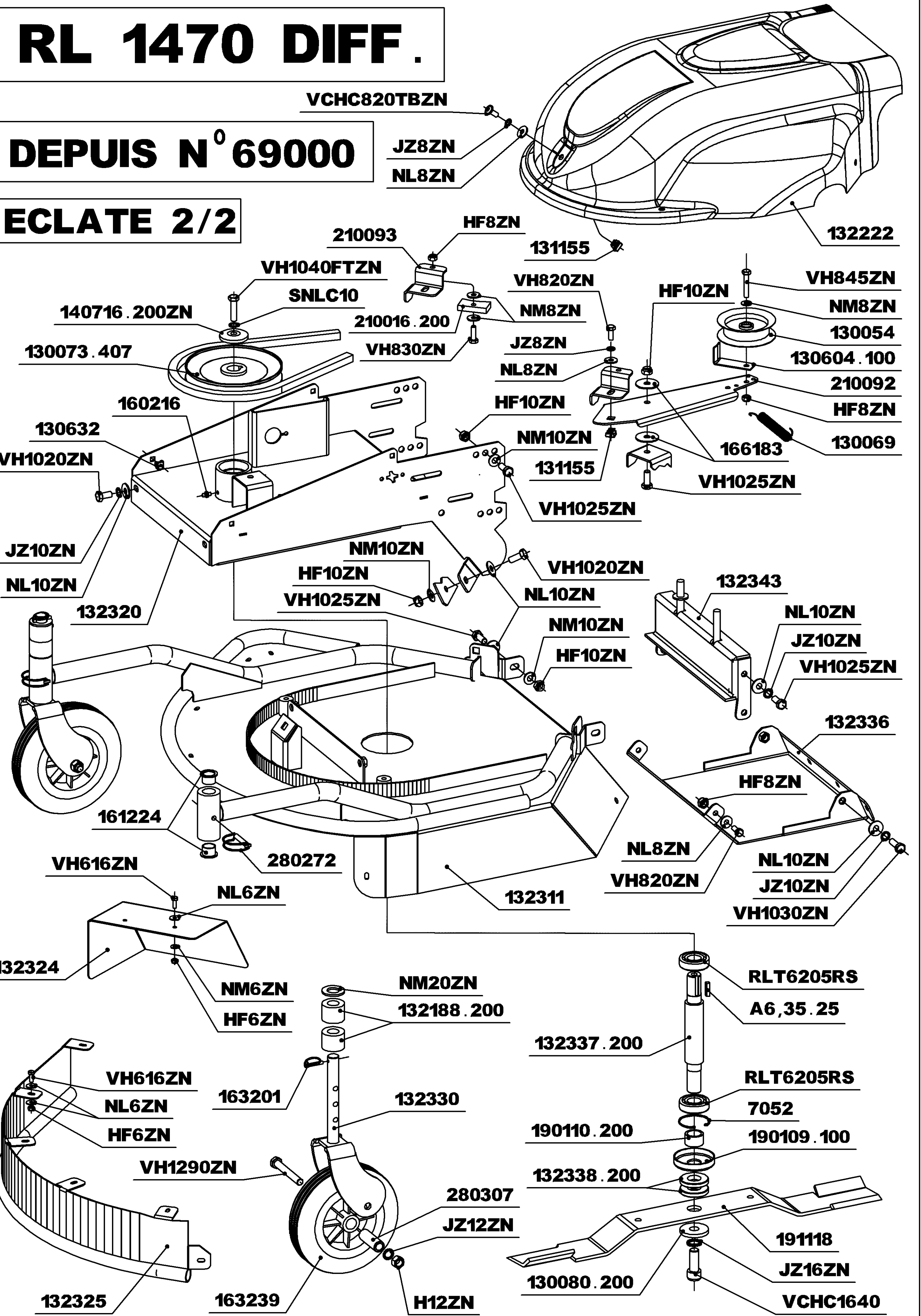


RL 1470 DIFF.

DEPUIS N° 69000

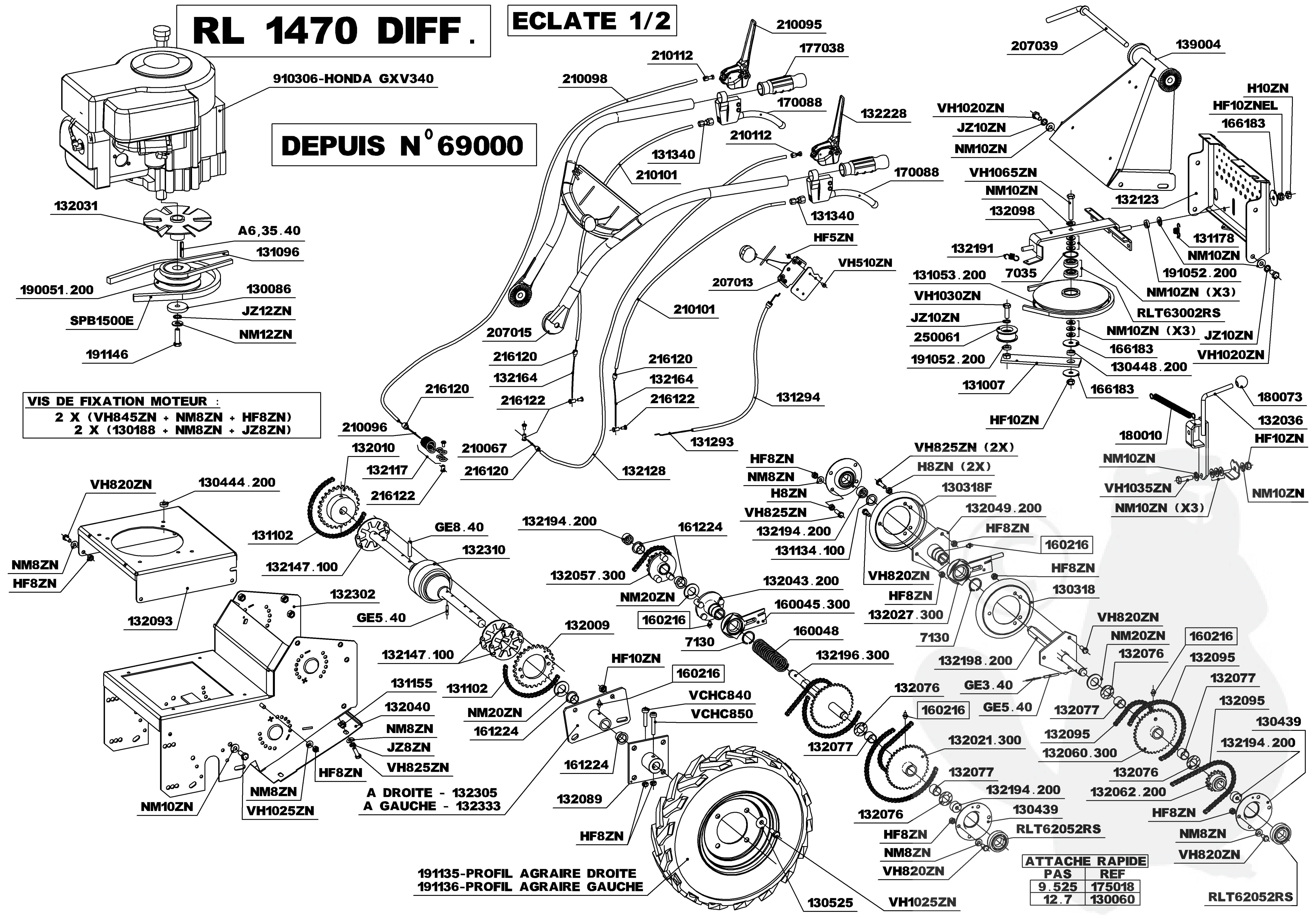
ECLATE 2/2



RL 1470 DIFF.

DEPUIS N° 69000

ECLATE 1/2



VIS DE FIXATION MOTEUR :
 2 X (VH845ZN + NM8ZN + HF8ZN)
 2 X (130188 + NM8ZN + JZ8ZN)

191135-PROFIL AGRAIRE DROITE
 191136-PROFIL AGRAIRE GAUCHE

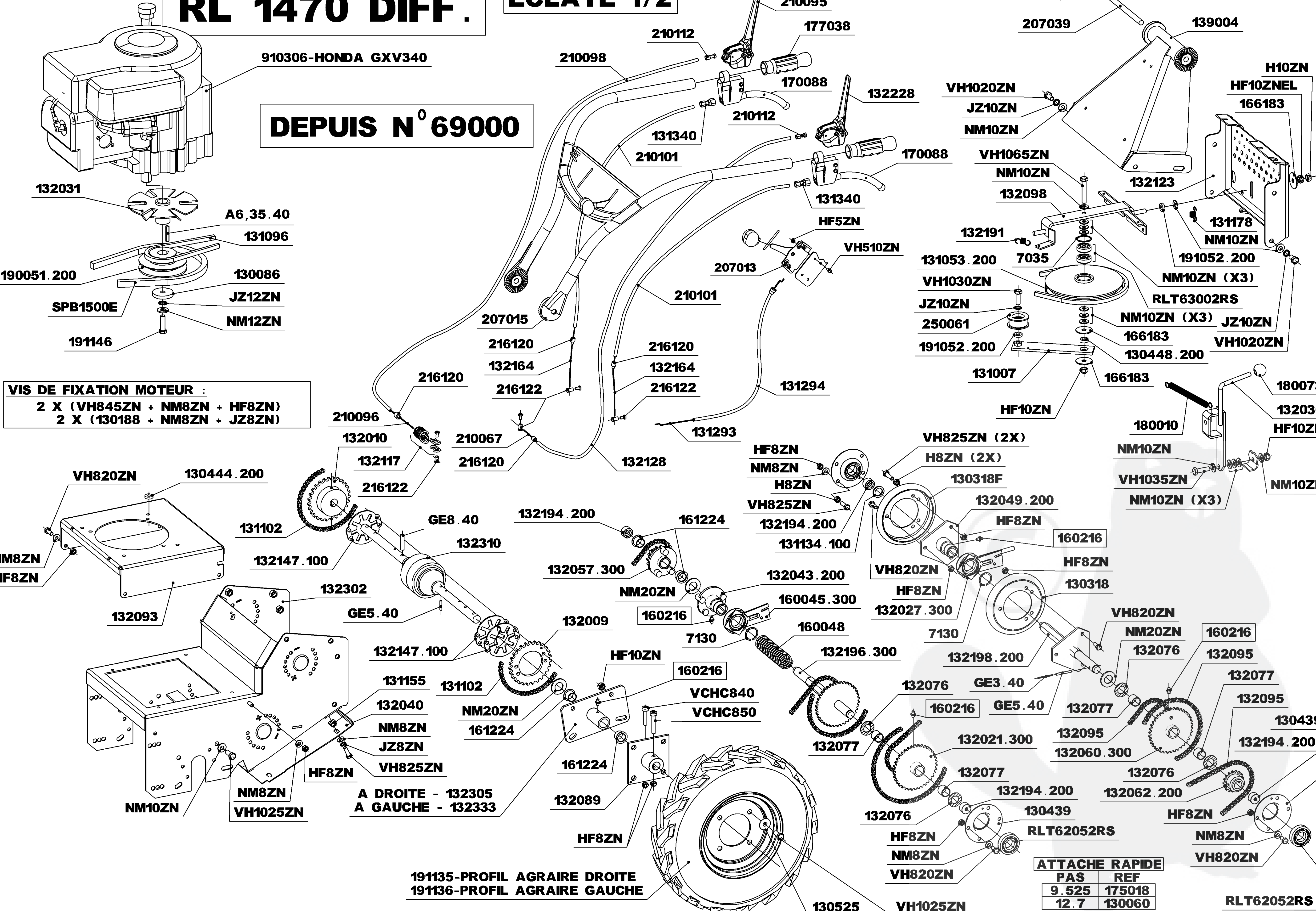
ATTACHE RAPIDE	
PAS	REF
9.525	175018
12.7	130060

RL 1470 DIFF.

ECLATE 1/2

DEPUIS N° 69000

910306-HONDA GXV340



VIS DE FIXATION MOTEUR :
 2 X (VH845ZN + NM8ZN + HF8ZN)
 2 X (130188 + NM8ZN + JZ8ZN)

A DROITE - 132305
 A GAUCHE - 132333

191135-PROFIL AGRAIRE DROITE
 191136-PROFIL AGRAIRE GAUCHE

ATTACHE RAPIDE

PAS	REF
9.525	175018
12.7	130060

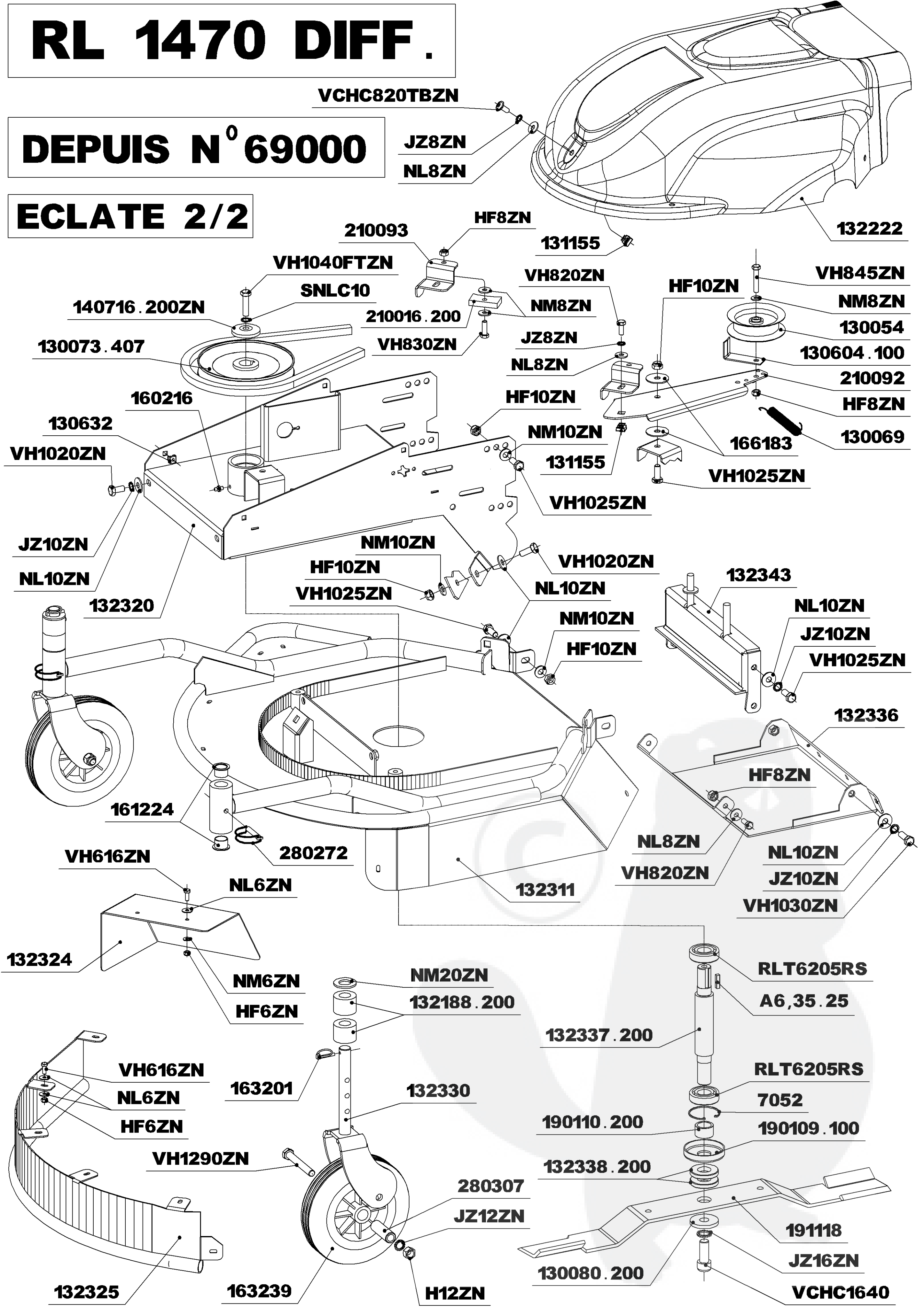
RLT62052RS

RL 1470 DIFF.

VCHC820TBZN

DEPUIS N° 69000

ECLATE 2/2



JZ8ZN
NL8ZN

132222

210093

HF8ZN

131155

VH1040FTZN

VH820ZN

VH845ZN

140716.200ZN

SNLC10

NM8ZN

NM8ZN

210016.200

VH830ZN

JZ8ZN

130054

130073.407

NL8ZN

130604.100

160216

HF10ZN

210092

130632

NM10ZN

HF8ZN

VH1020ZN

131155

166183

130069

VH1025ZN

VH1025ZN

JZ10ZN

NM10ZN

VH1020ZN

NL10ZN

HF10ZN

VH1025ZN

NL10ZN

132343

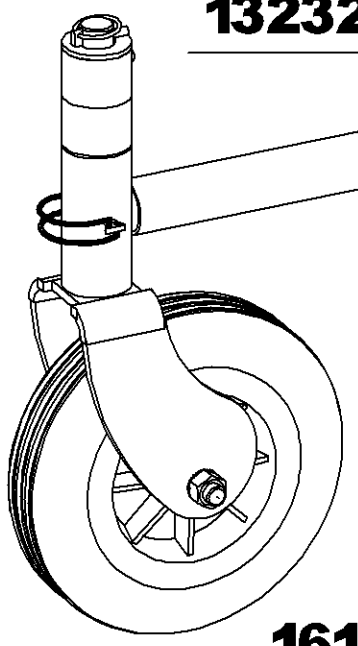
NL10ZN

132320

NM10ZN

JZ10ZN

VH1025ZN



132336

161224

280272

132311

NL8ZN

HF8ZN

VH616ZN

VH820ZN

NL10ZN

JZ10ZN

VH1030ZN

NL6ZN

132324

NM6ZN

NM20ZN

RLT6205RS

HF6ZN

132188.200

A6,35.25

VH616ZN

132337.200

NL6ZN

163201

132330

RLT6205RS

HF6ZN

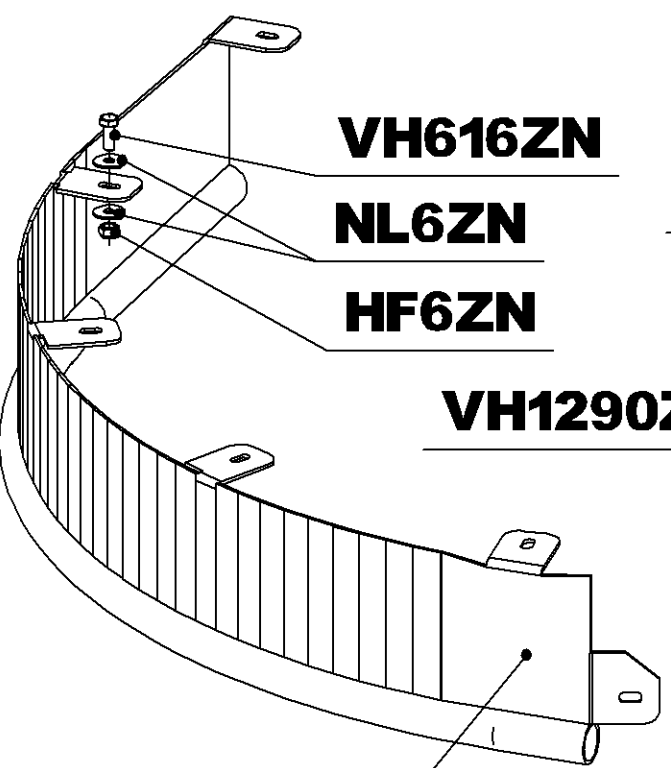
190110.200

7052

VH1290ZN

132338.200

190109.100



280307

JZ12ZN

132325

163239

H12ZN

130080.200

191118

JZ16ZN

VCHC1640