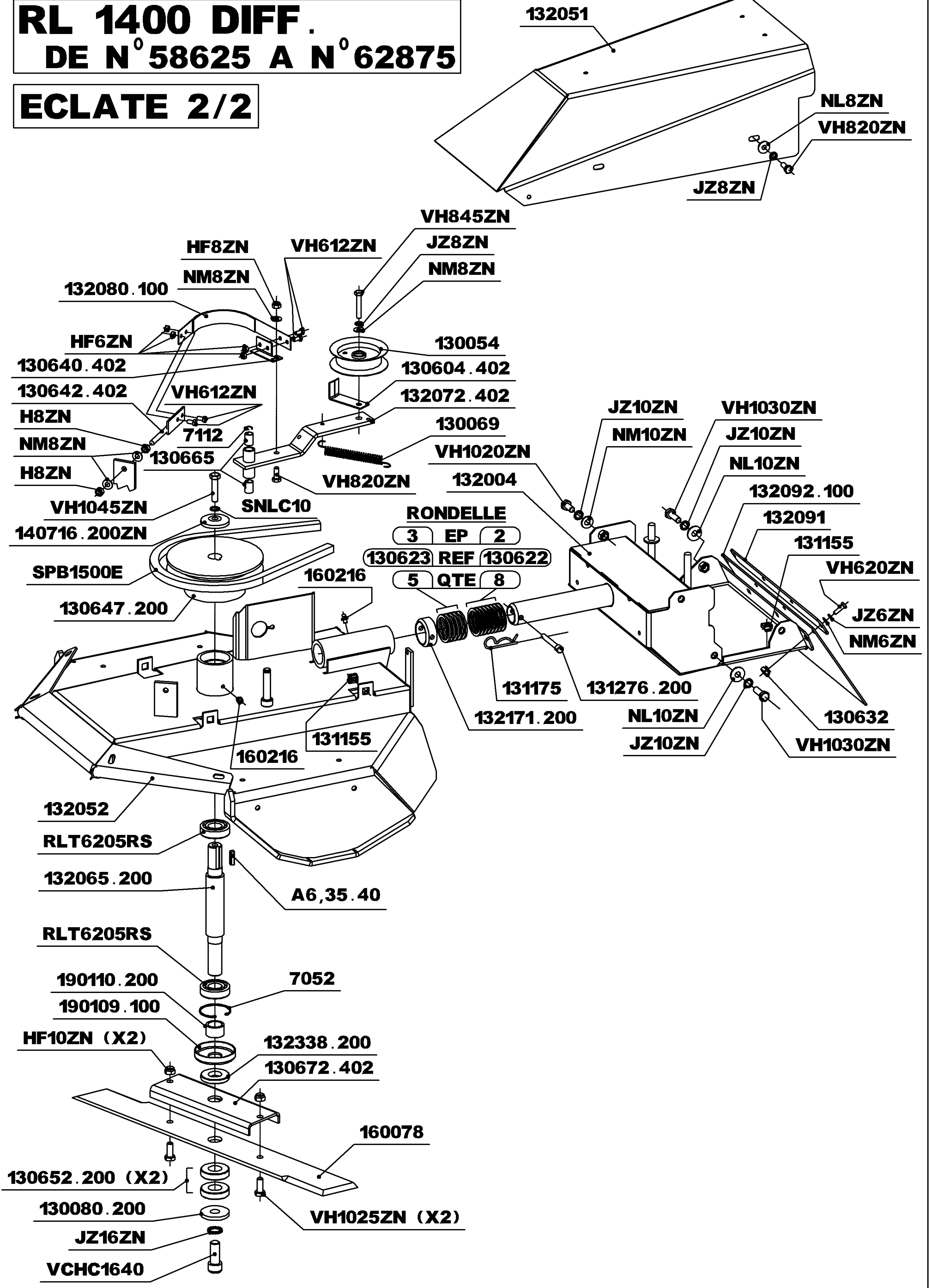
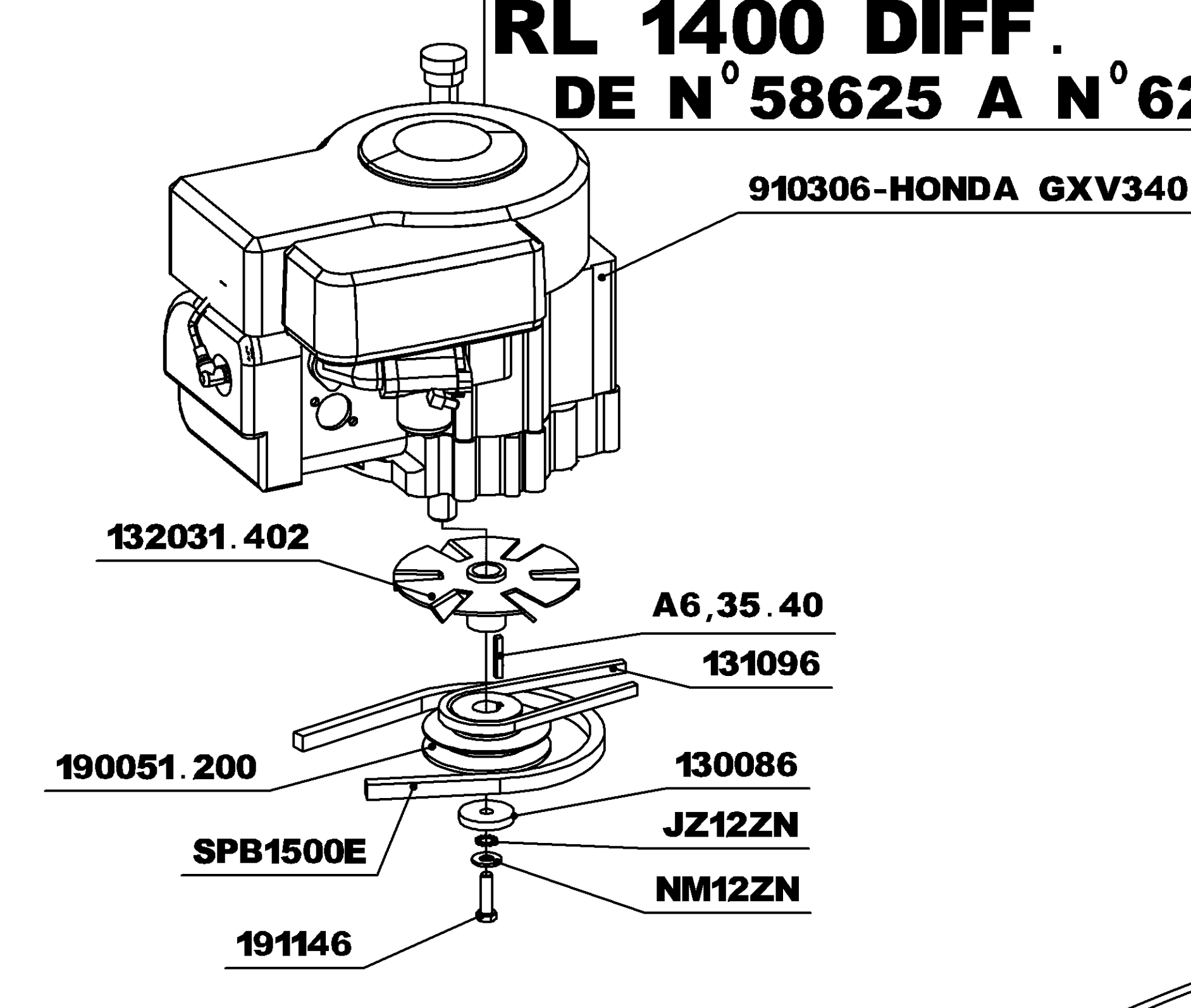


RL 1400 DIFF.
DE N° 58625 A N° 62875

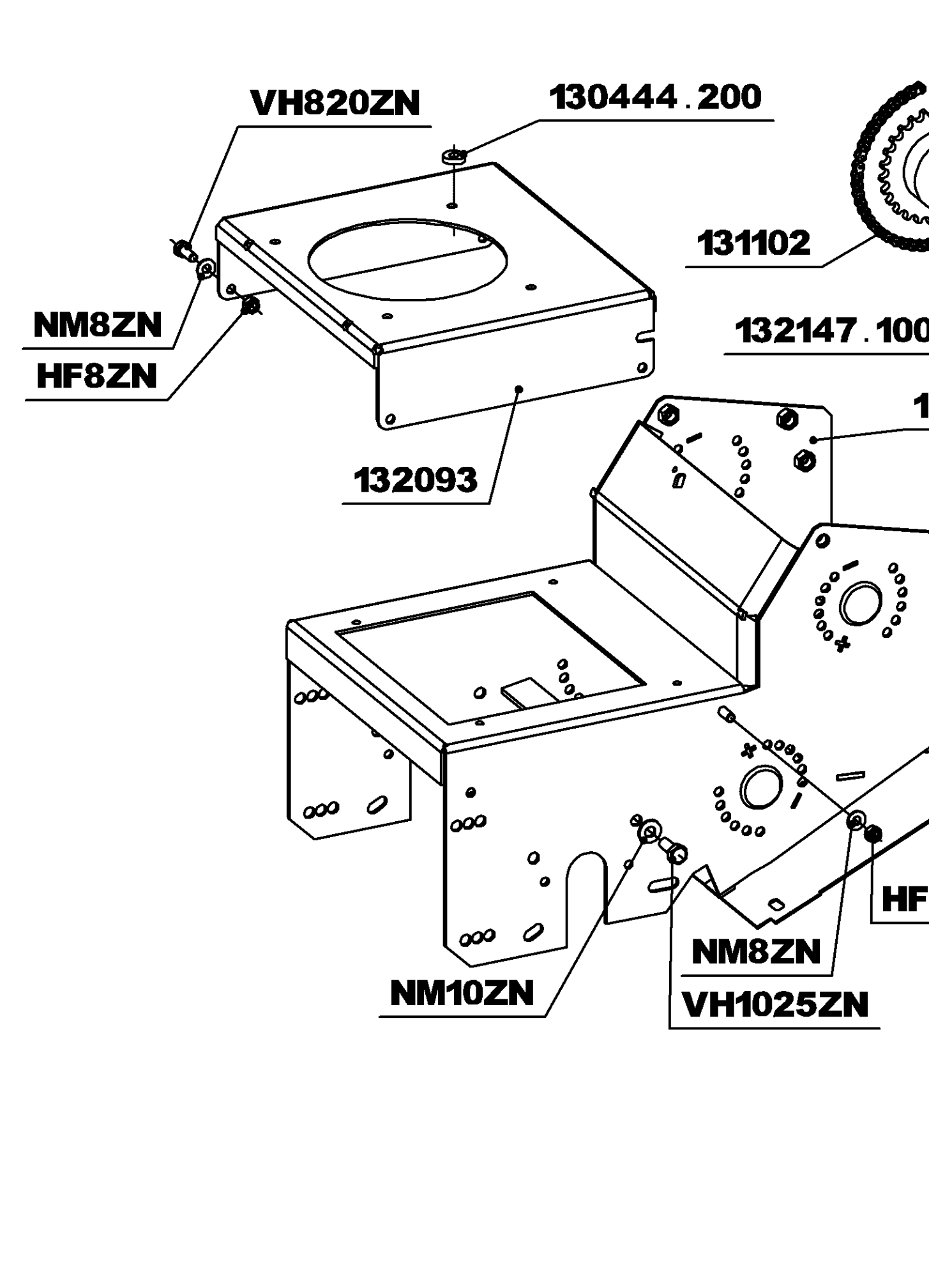
ECLATE 2/2



RL 1400 DIFF.
DE N° 58625 A N° 62875

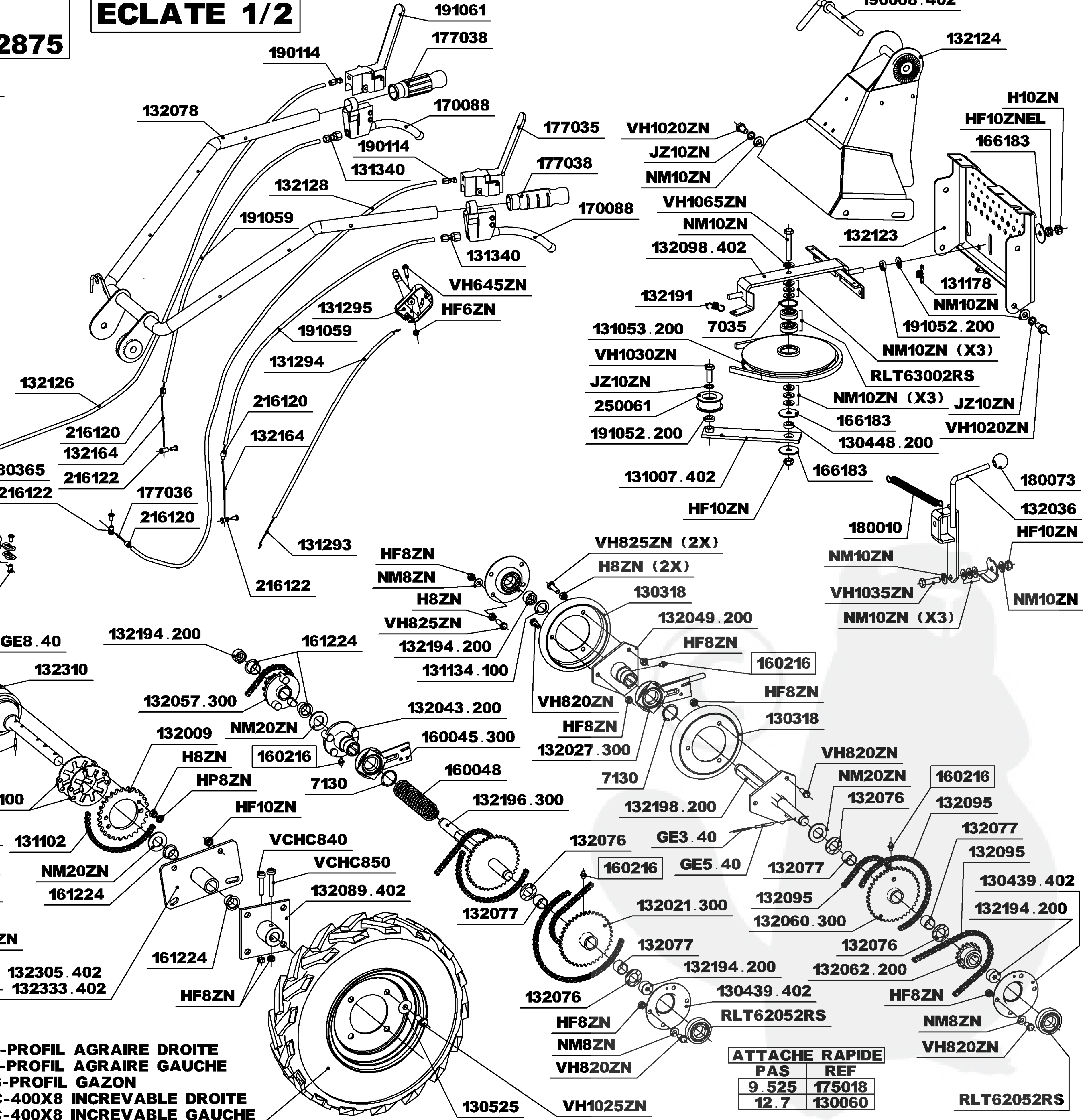


VIS DE FIXATION MOTEUR :
2 X (VH845ZN + NM8ZN + HF8ZN)
2 X (130188 + NM8ZN + JZ8ZN)



191135-PROFIL AGRAIRE DROITE
191136-PROFIL AGRAIRE GAUCHE
132013-PROFIL GAZON
140037INC-400X8 INCREVABLE DROITE
140038INC-400X8 INCREVABLE GAUCHE

ECLATE 1/2

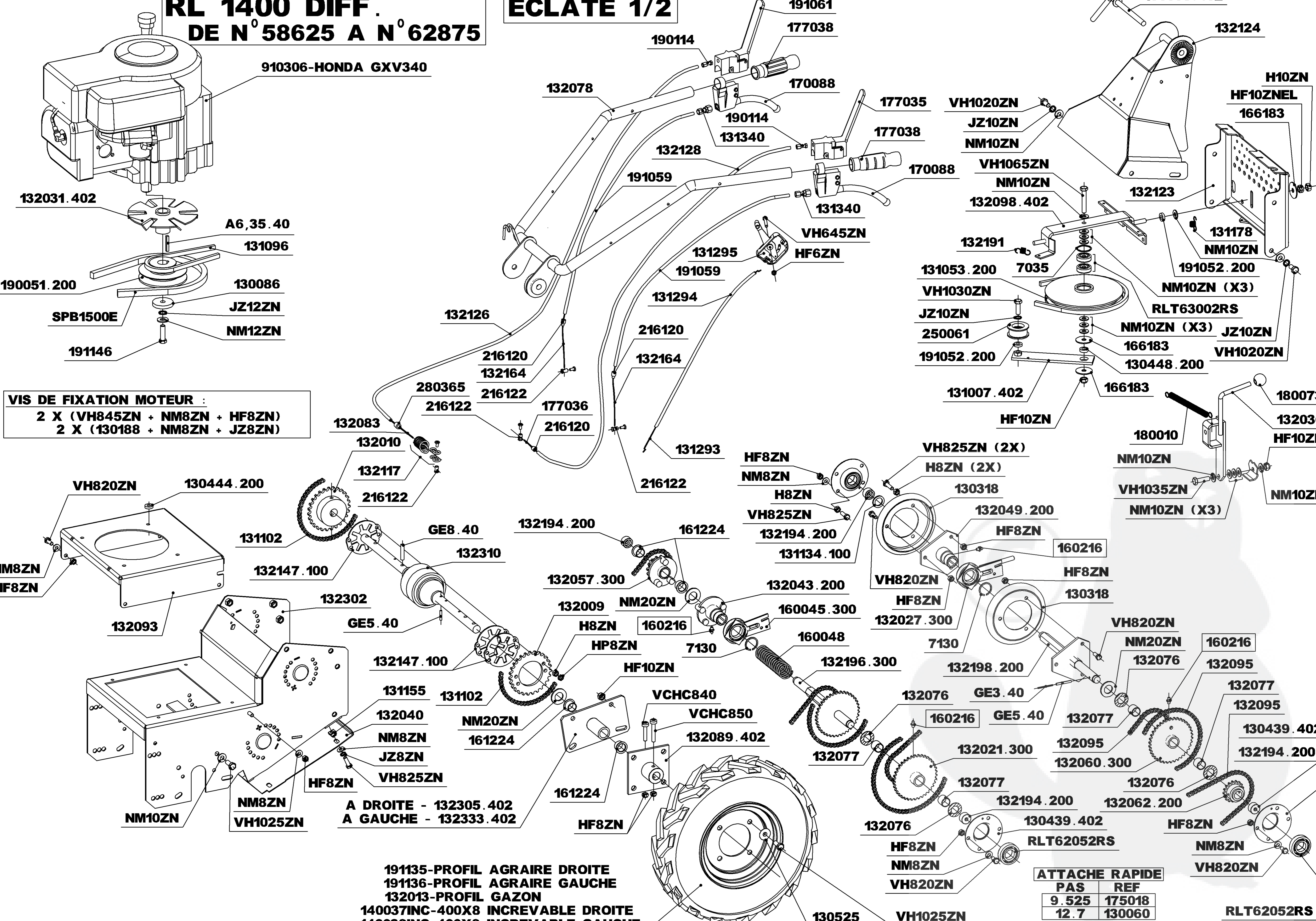


ATTACHE RAPIDE	
PAS	REF
9.525	175018
12.7	130060

RL 1400 DIFF. DE N° 58625 A N° 62875

ECLATE 1/2

910306-HONDA GXV340



VIS DE FIXATION MOTEUR :
2 X (VH845ZN + NM8ZN + HF8ZN)
2 X (130188 + NM8ZN + JZ8ZN)

A DROITE - 132305.402
A GAUCHE - 132333.402

- 191135-PROFIL AGRAIRE DROITE
- 191136-PROFIL AGRAIRE GAUCHE
- 132013-PROFIL GAZON
- 140037INC-400X8 INCREVABLE DROITE
- 140038INC-400X8 INCREVABLE GAUCHE

ATTACHE RAPIDE	
PAS	REF
9.525	175018
12.7	130060

RLT62052RS

RL 1400 DIFF.

DE N° 58625 A N° 62875

ECLATE 2/2

