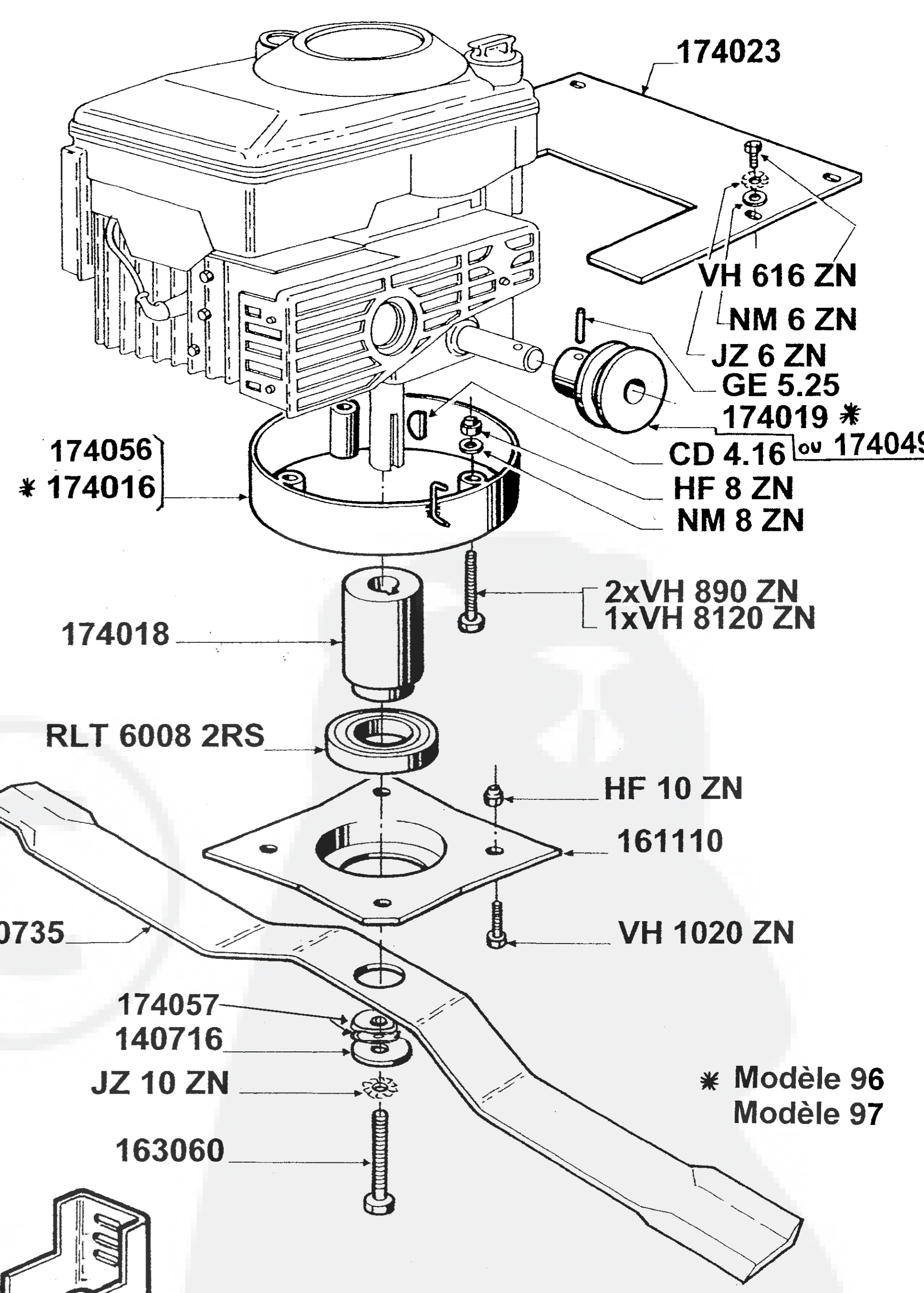
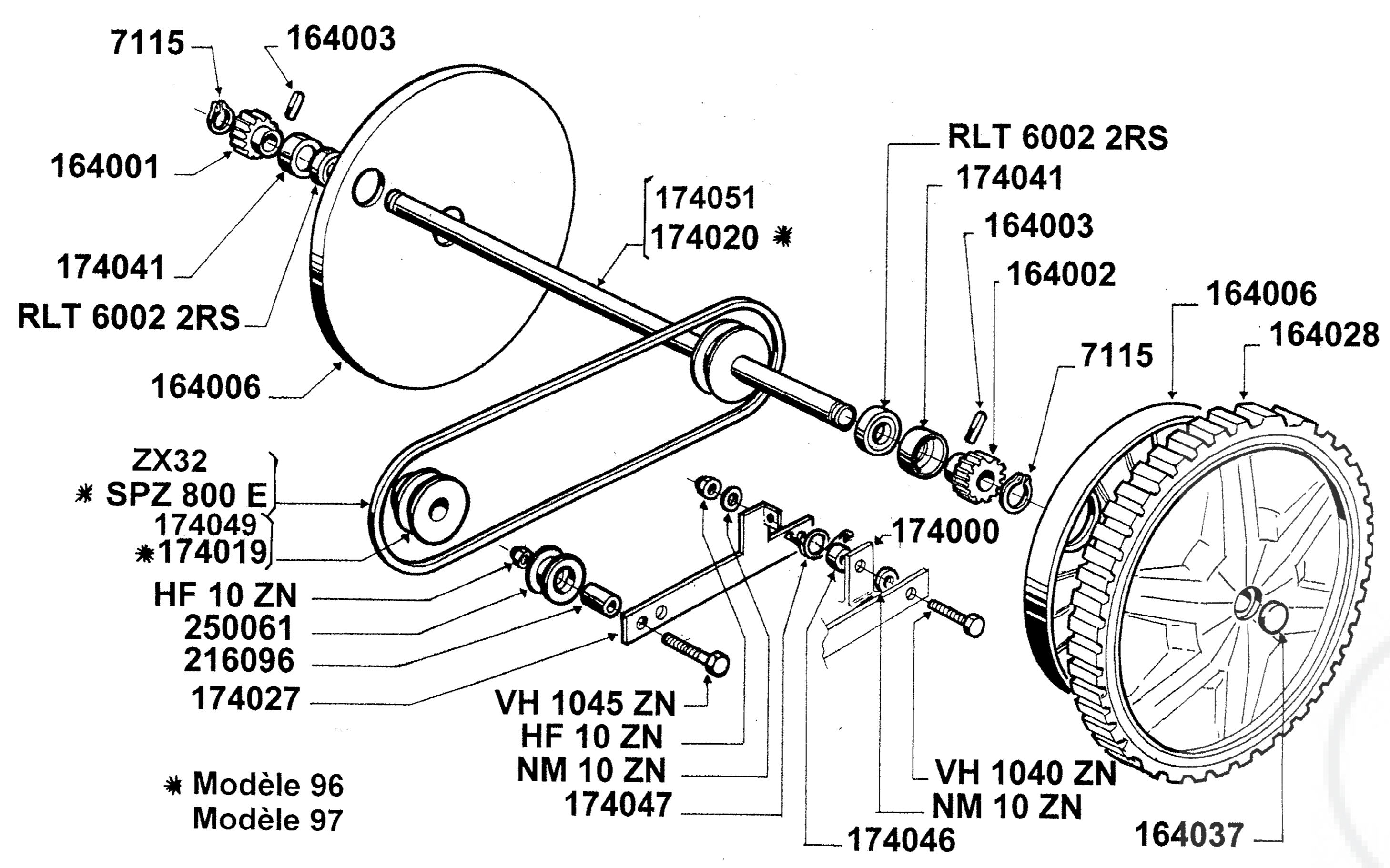
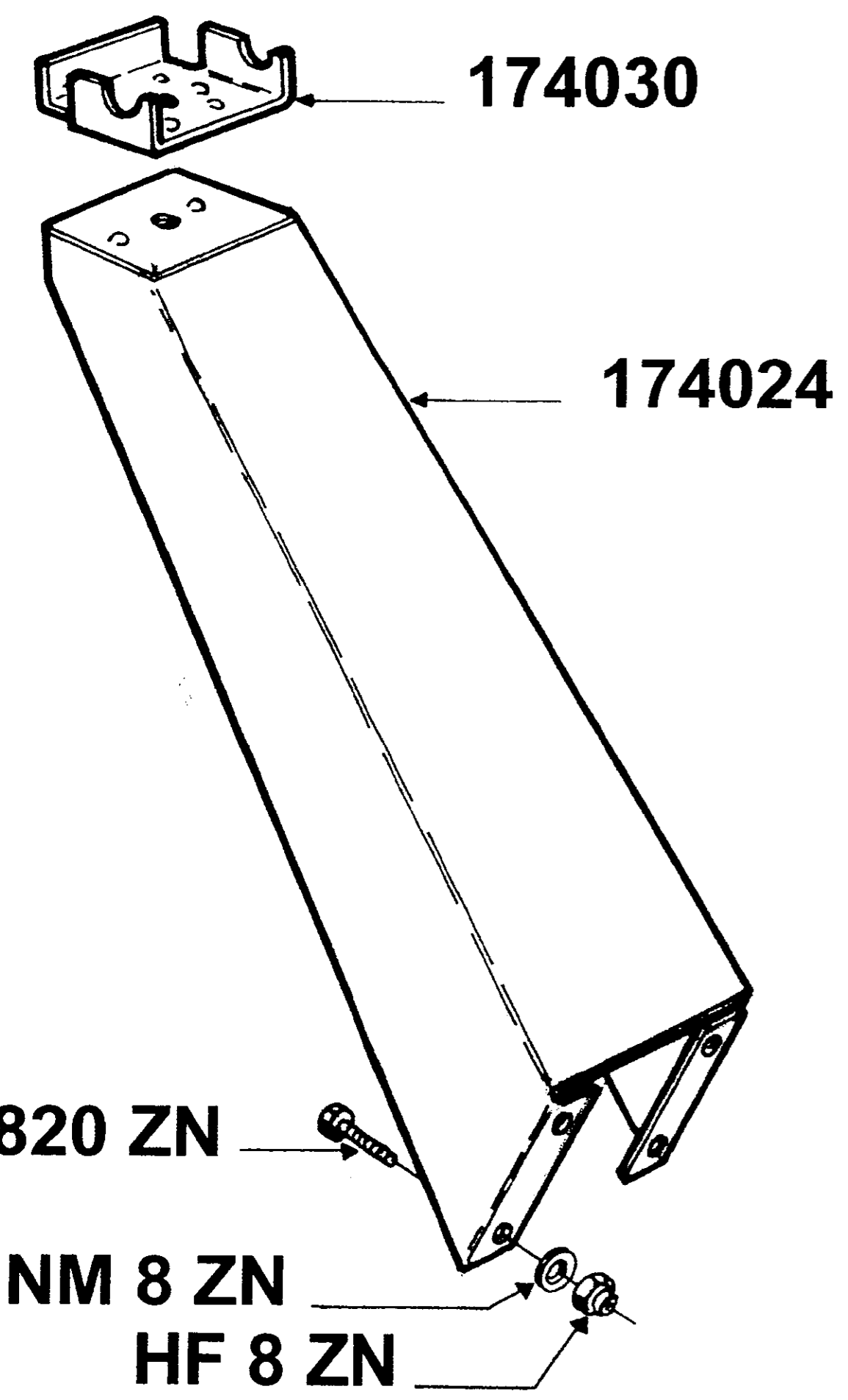
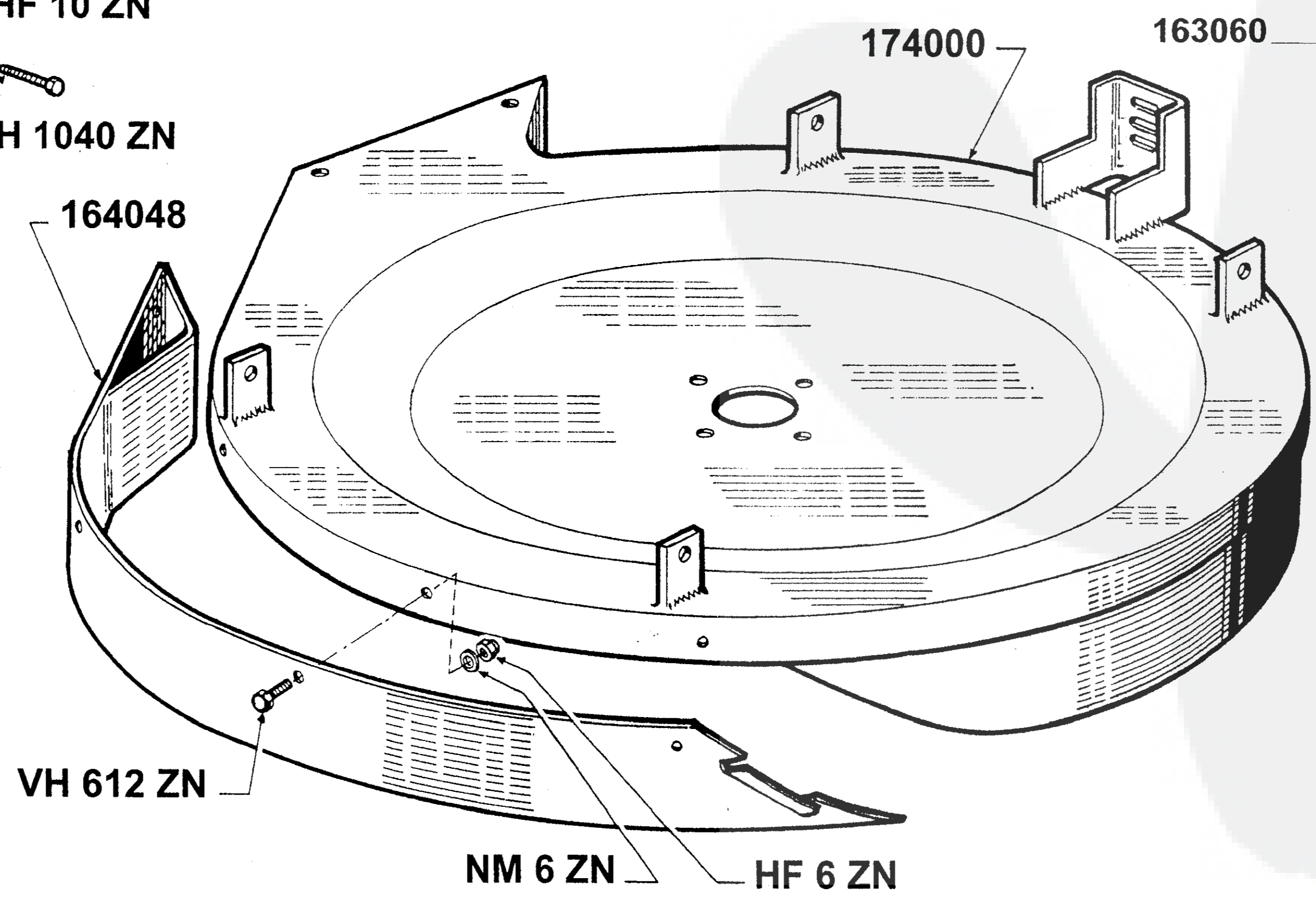
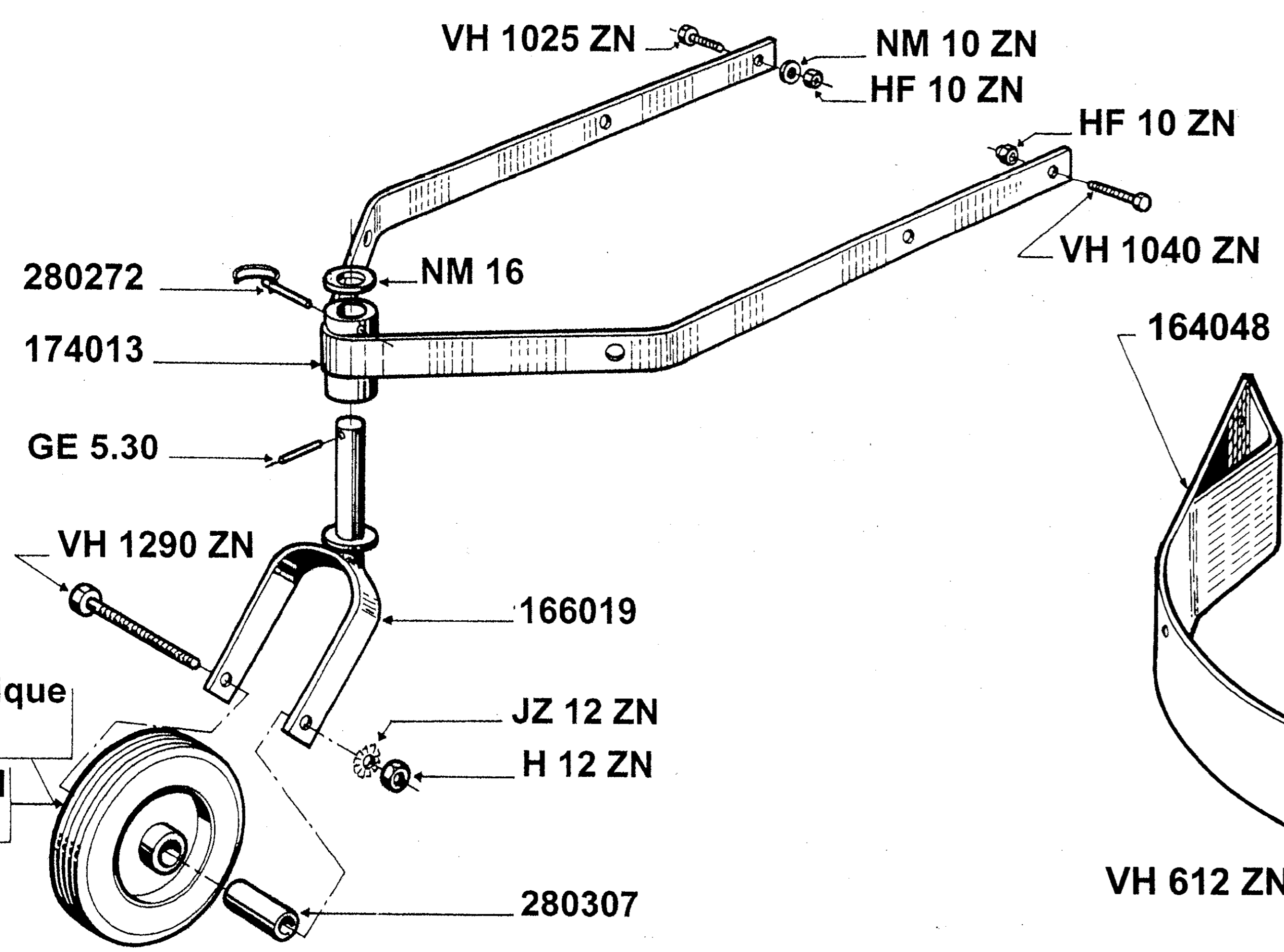


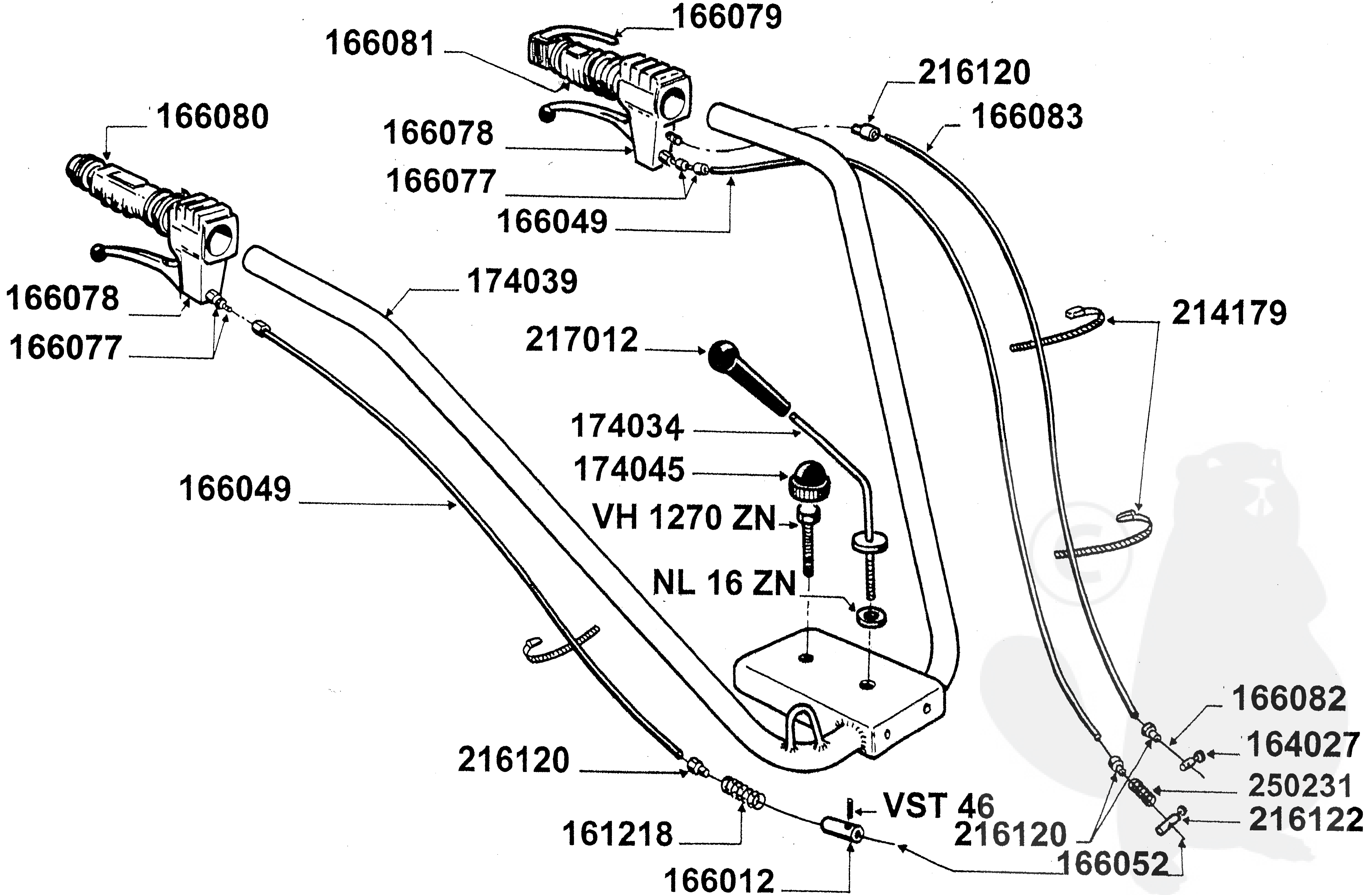
\* Modèle 96  
Modèle 97

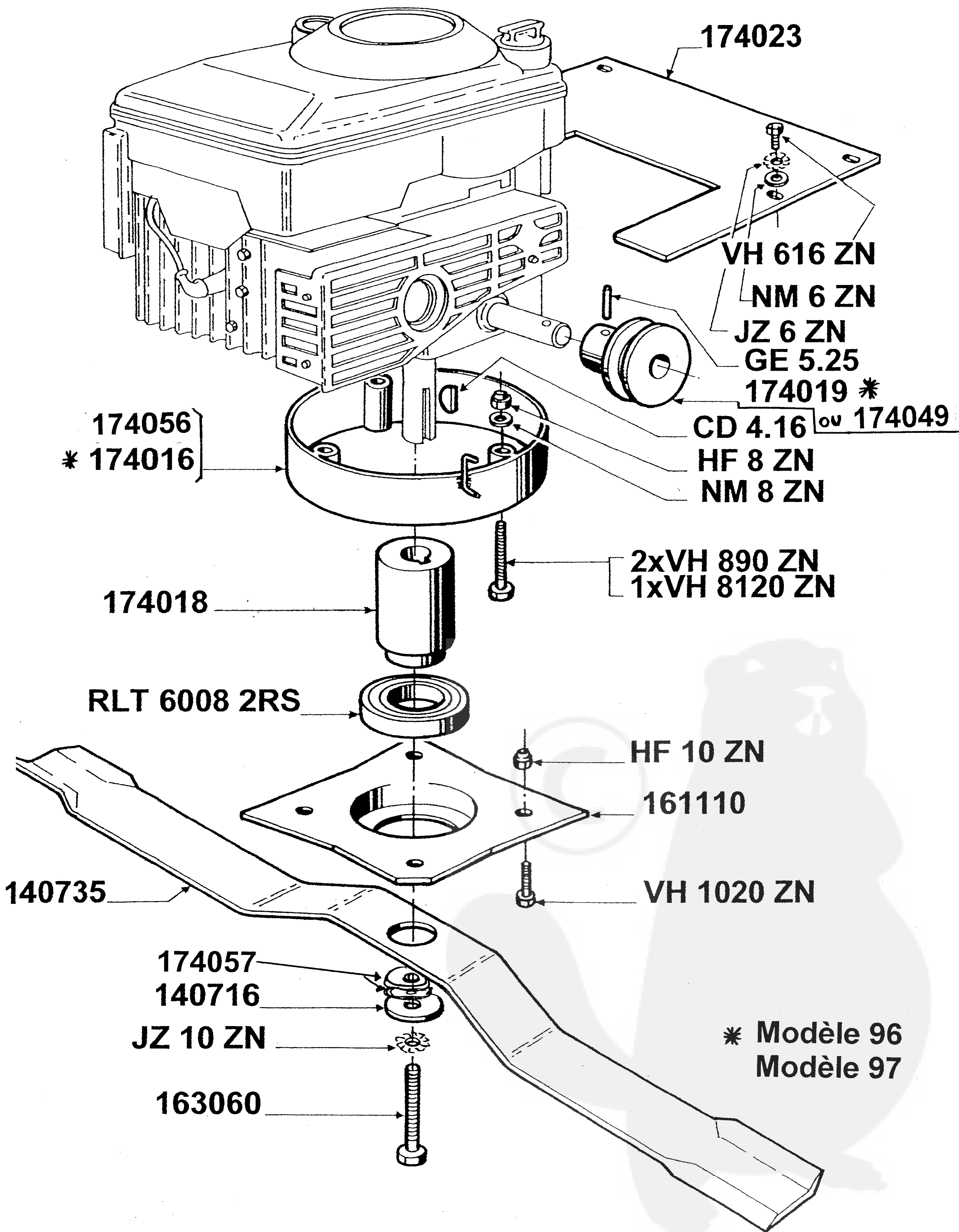


\* Modèle 96  
Modèle 97

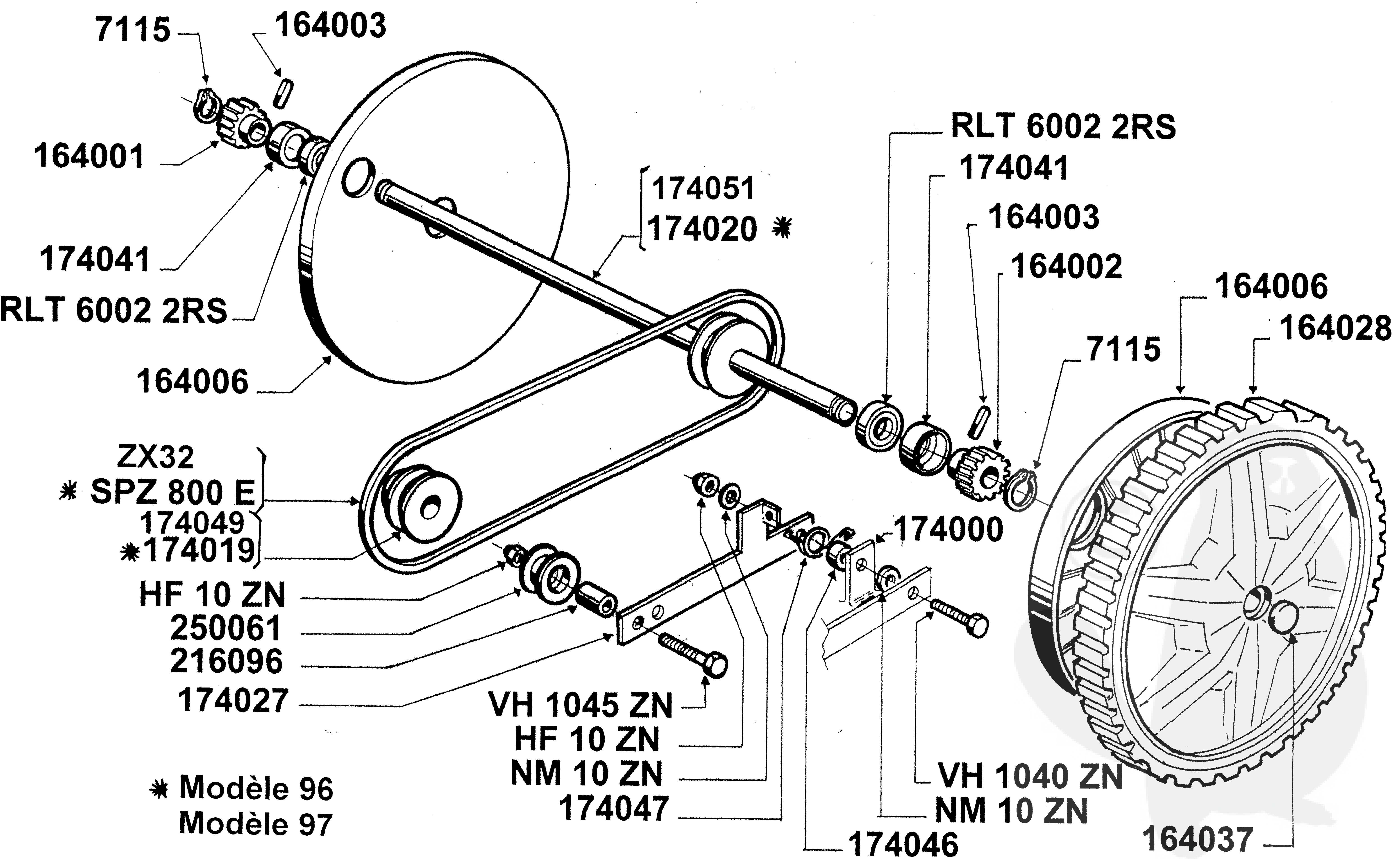


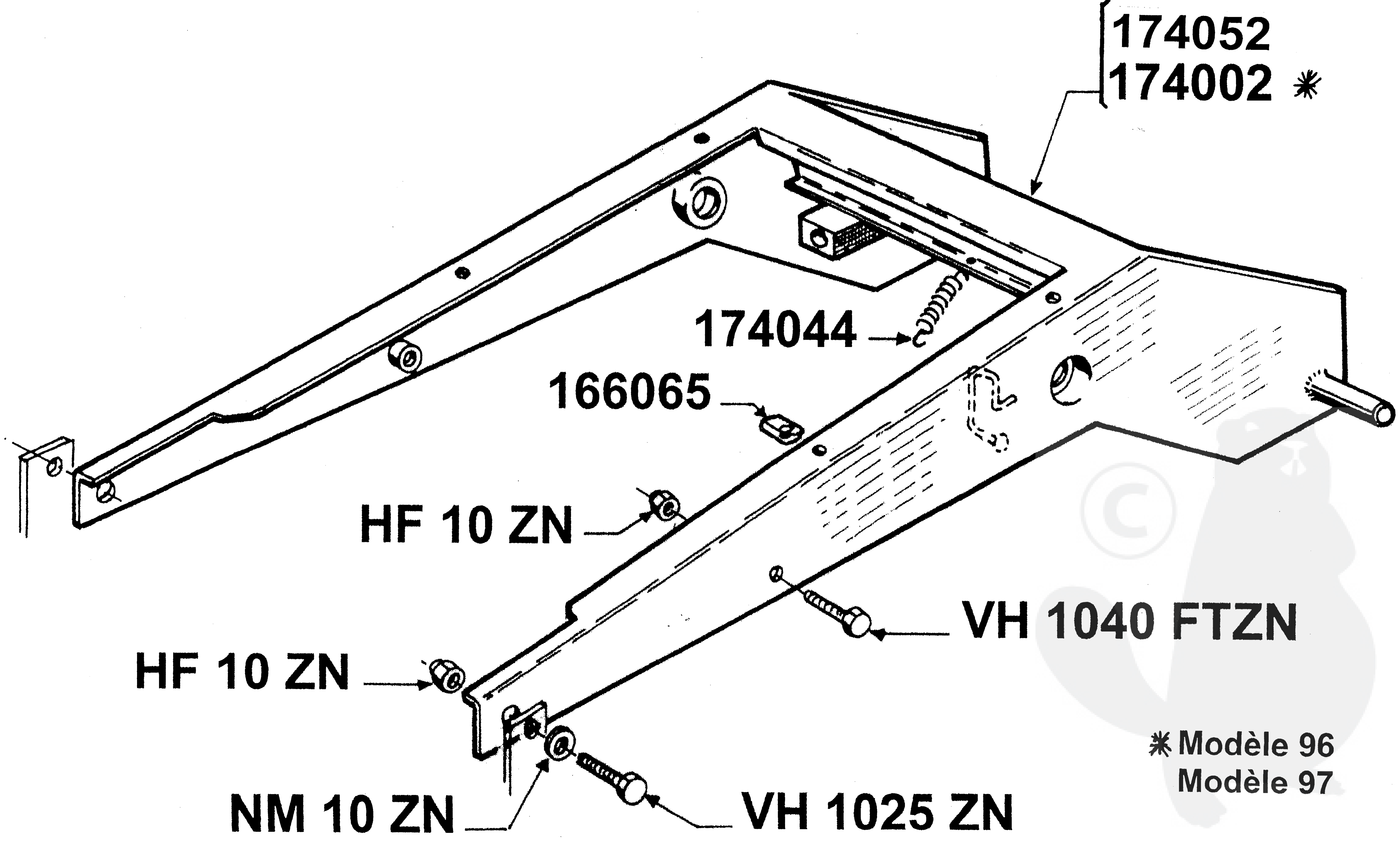




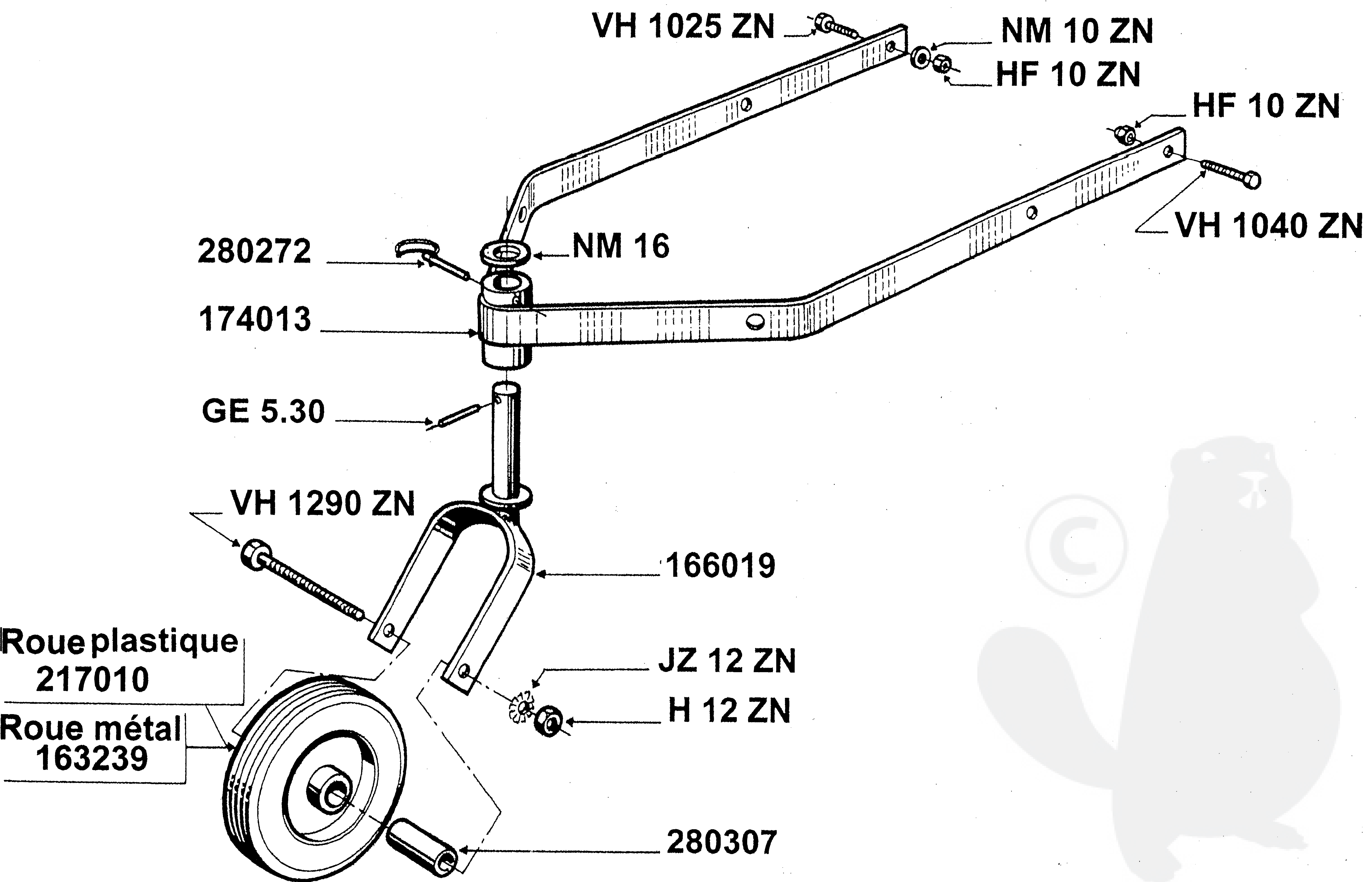






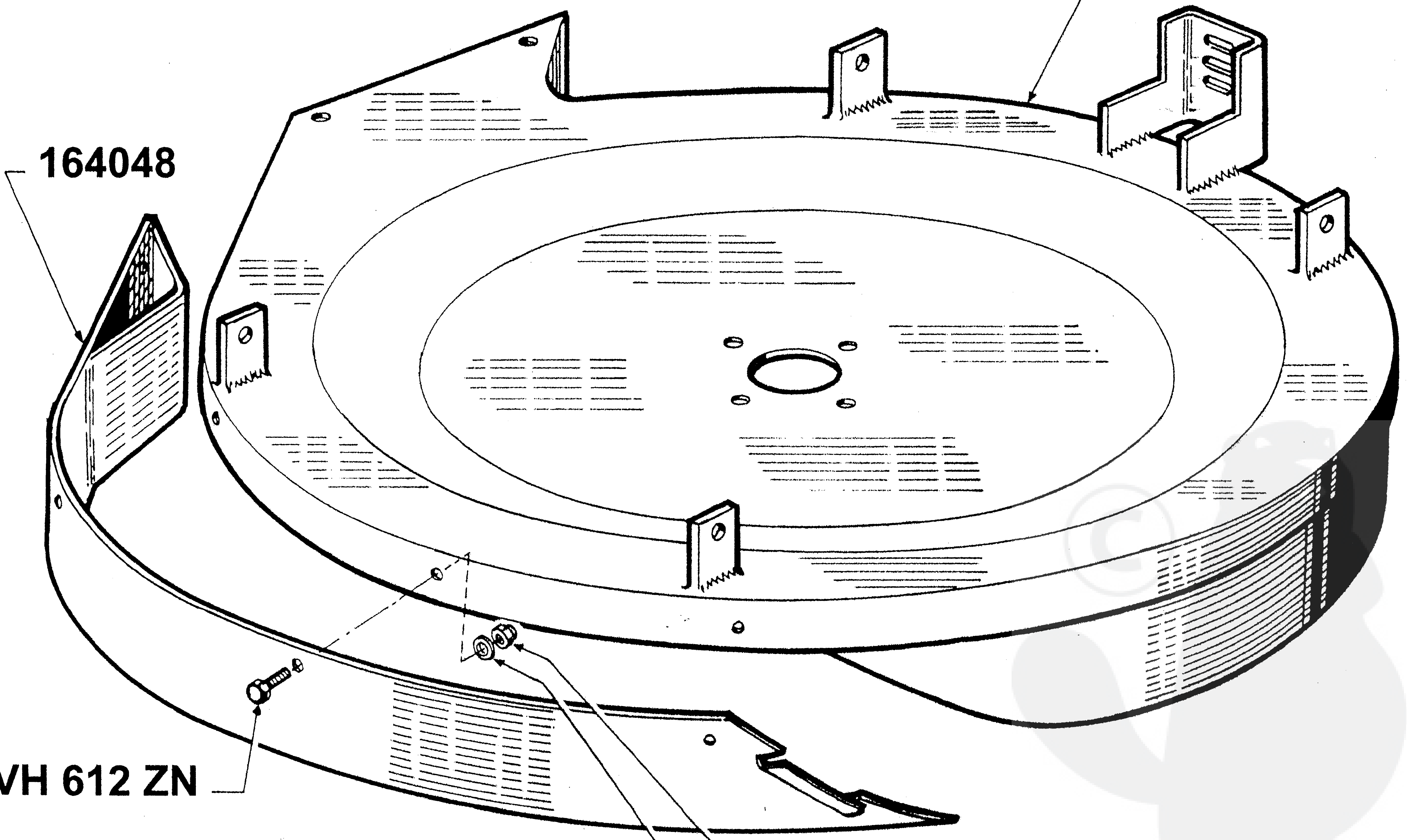






174000

164048

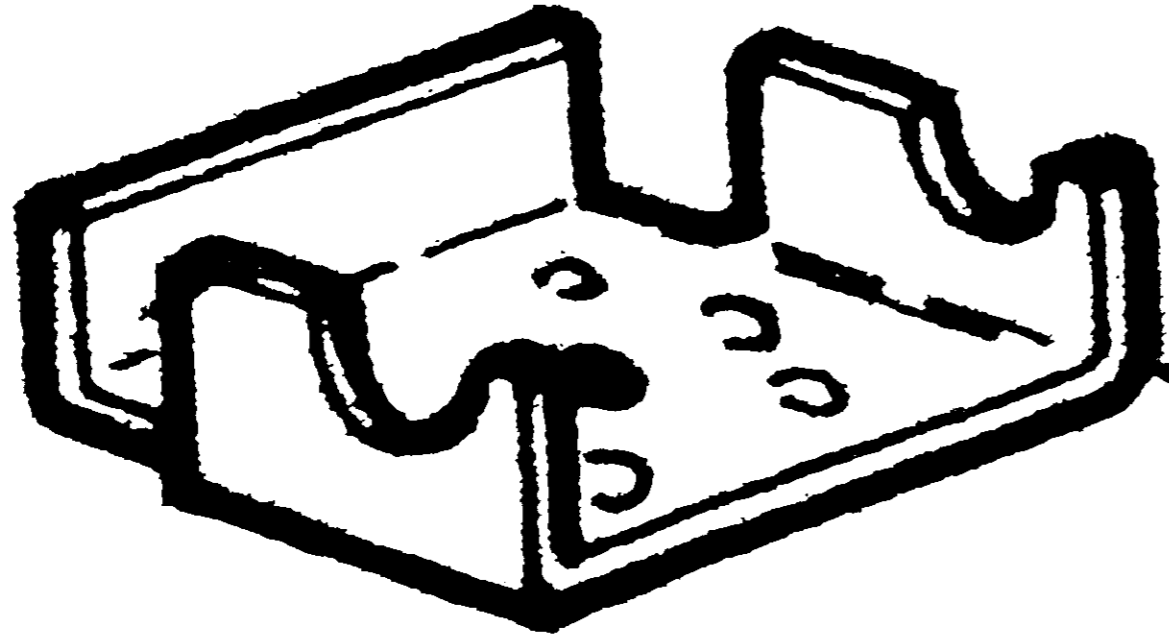


VH 612 ZN

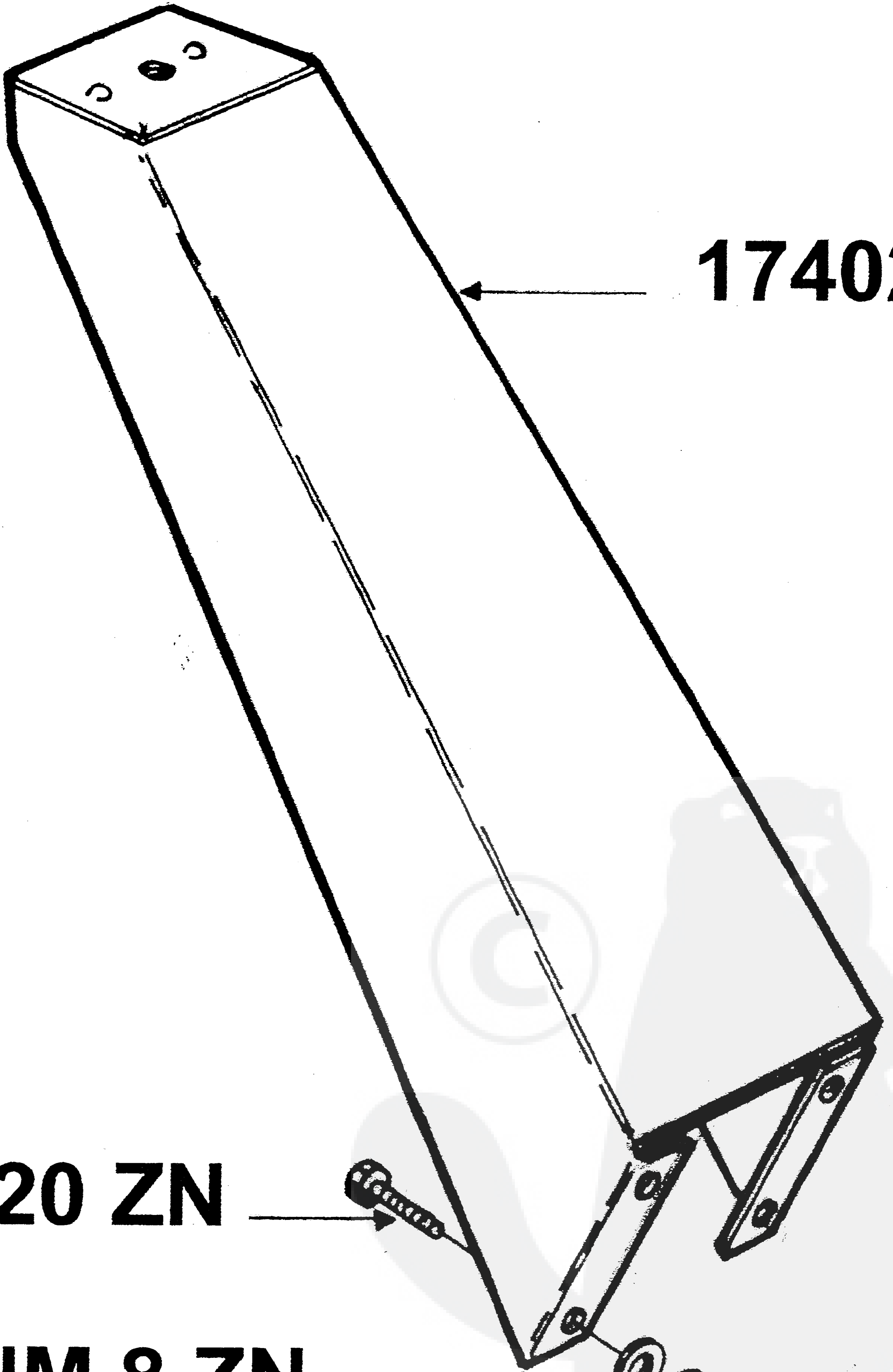
NM 6 ZN

HF 6 ZN





**174030**



**174024**

**VH 820 ZN**

**NM 8 ZN**

**HF 8 ZN**

