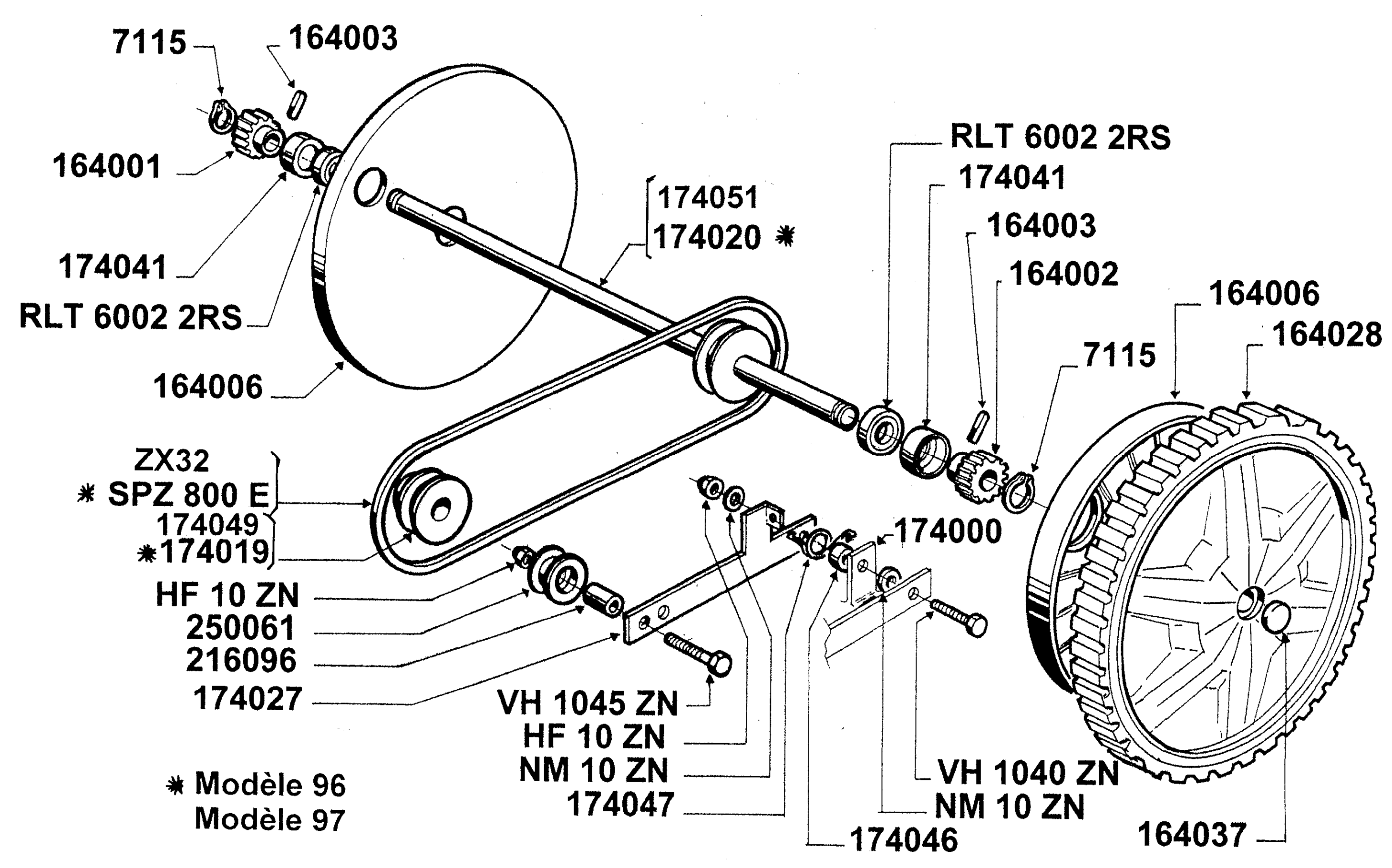
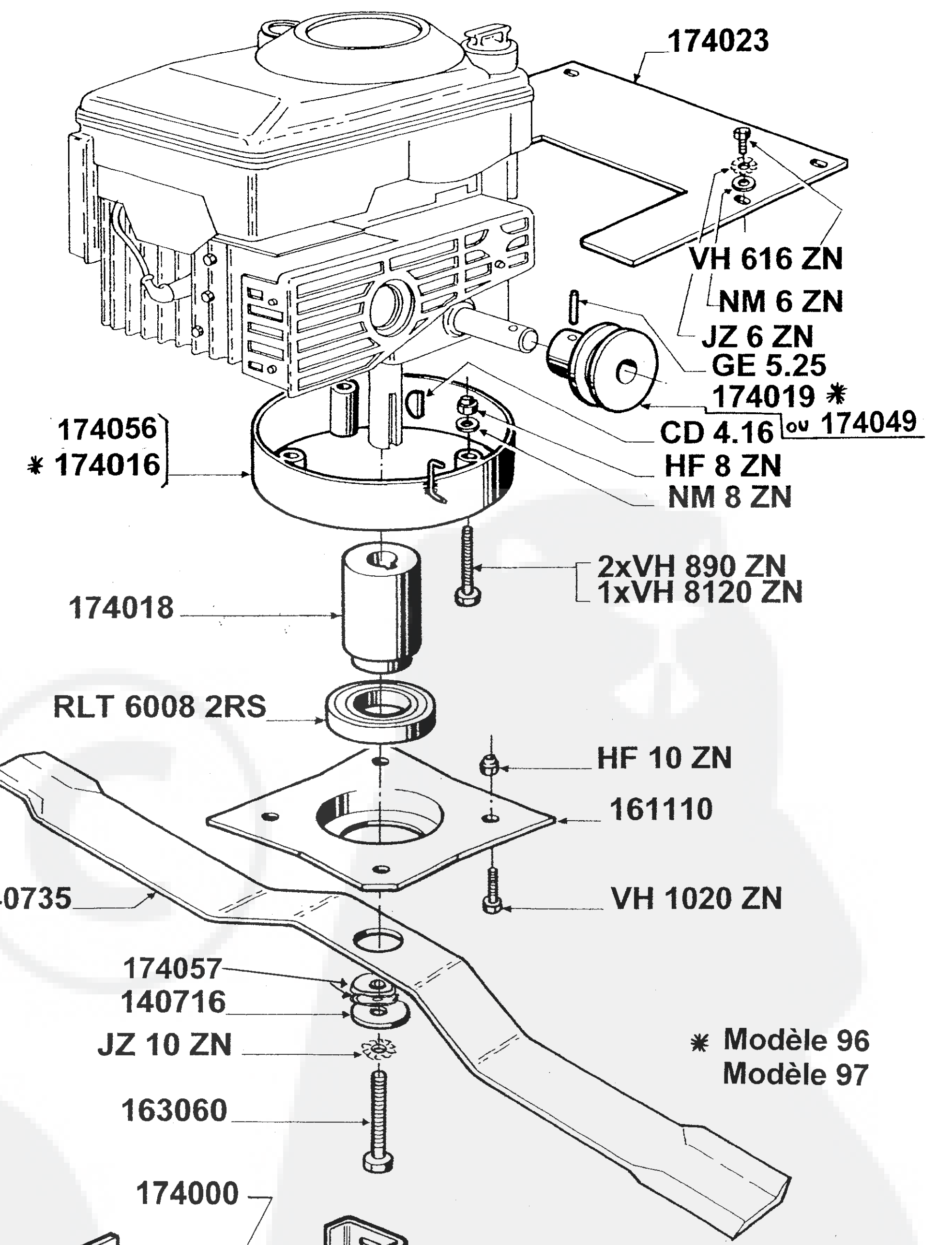


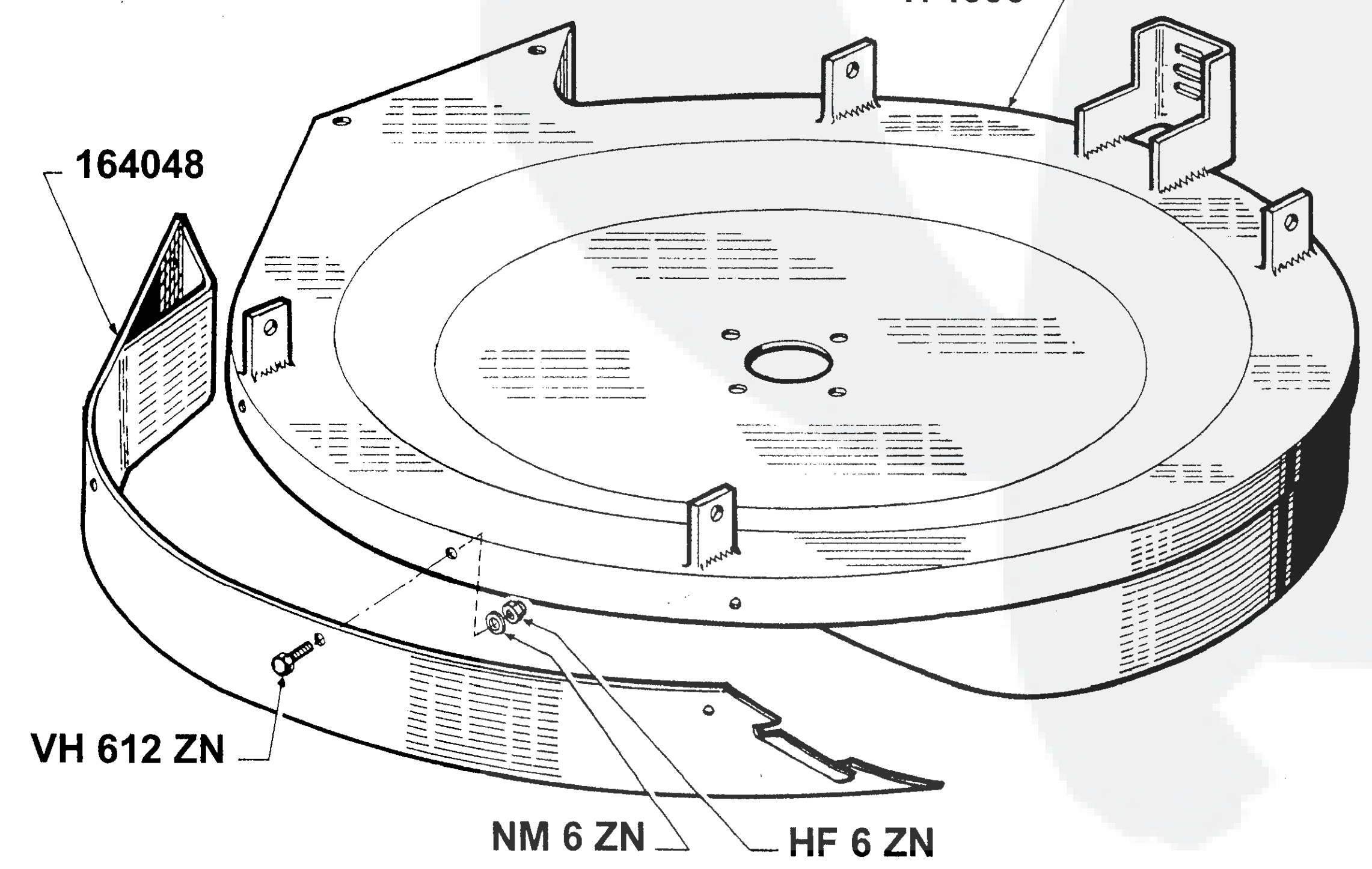
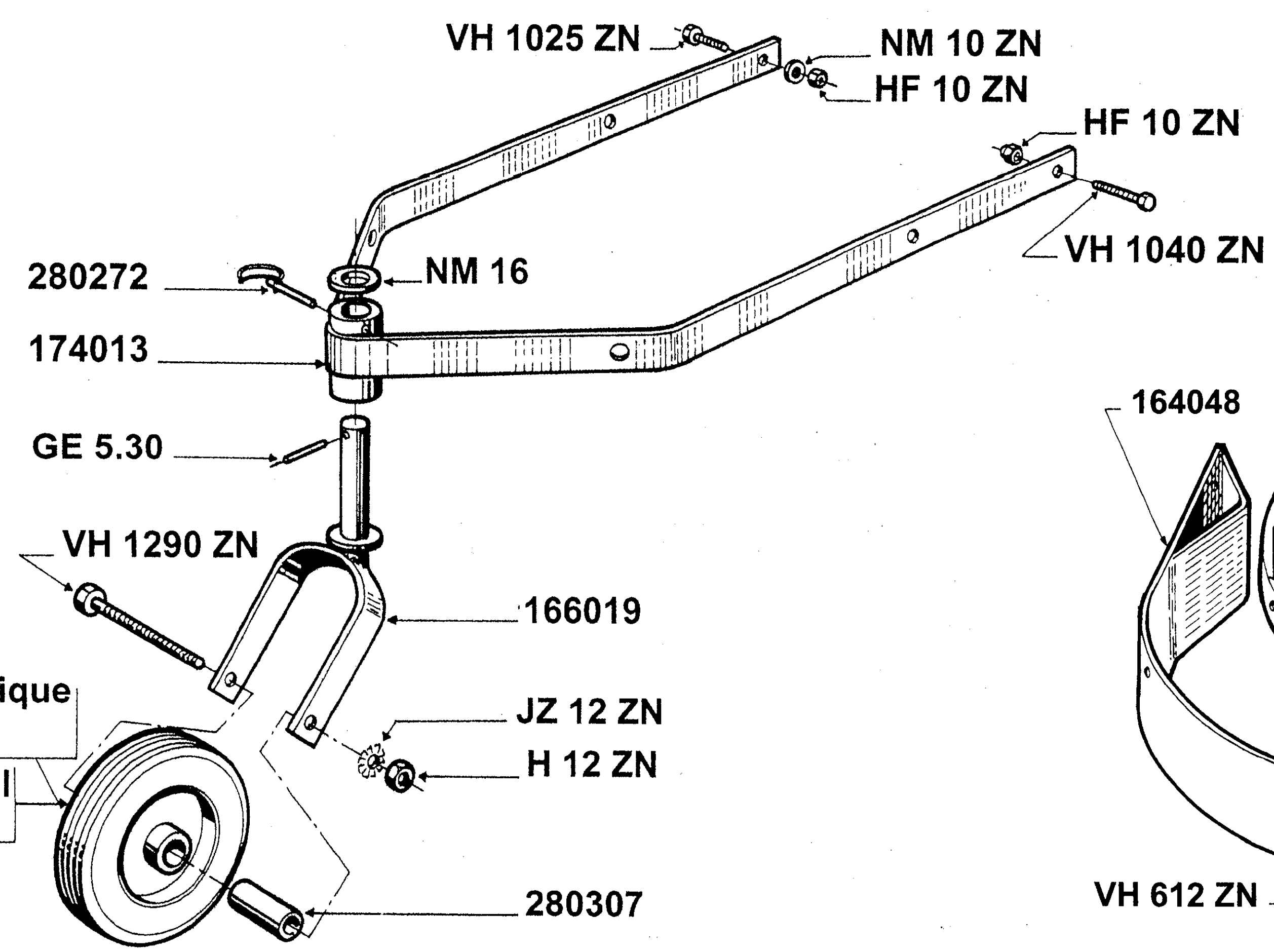
\* Modèle 96  
Modèle 97

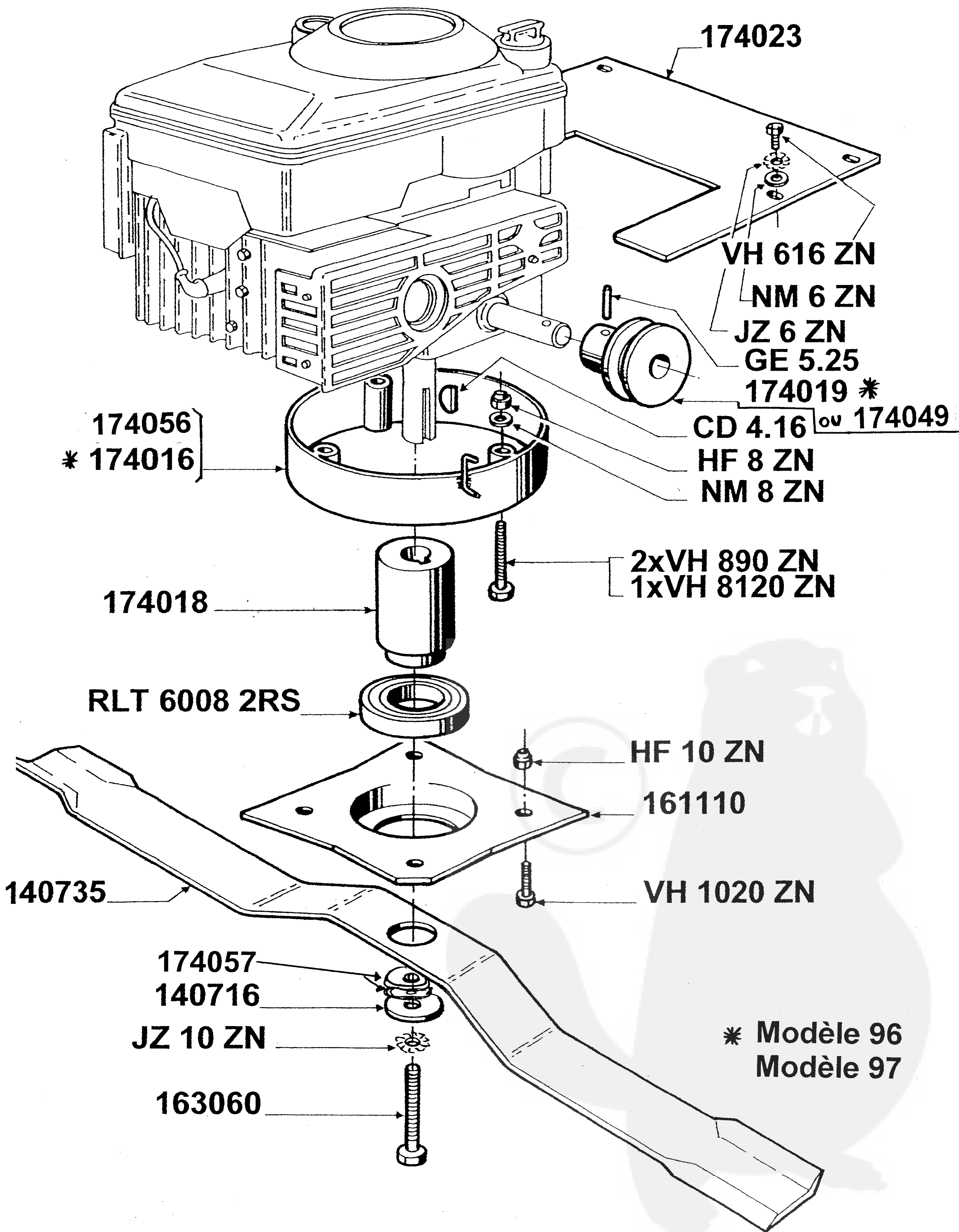


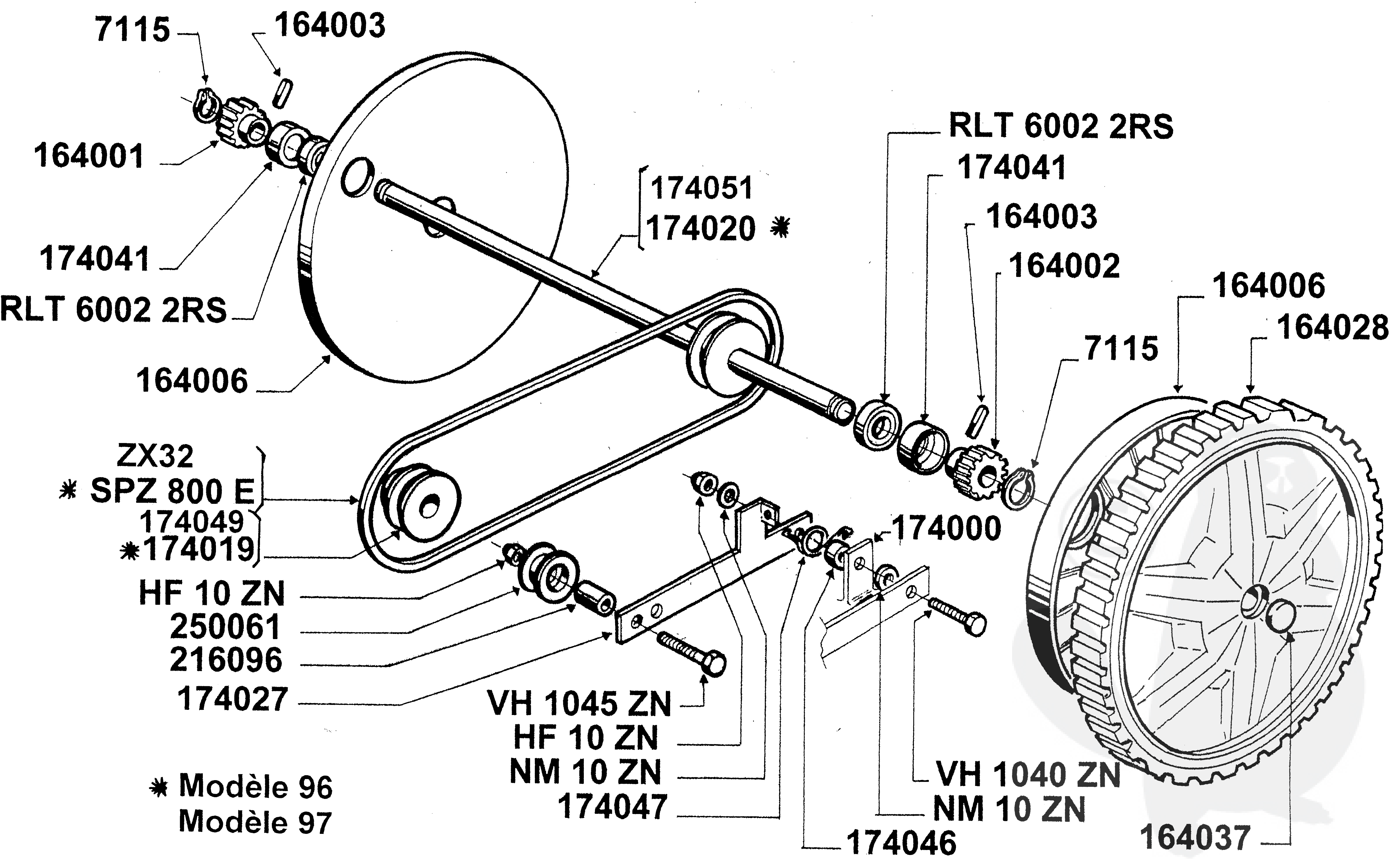
ZX32  
\* SPZ 800 E  
174049  
\* 174019  
HF 10 ZN  
250061  
216096  
174027  
\* Modèle 96  
Modèle 97

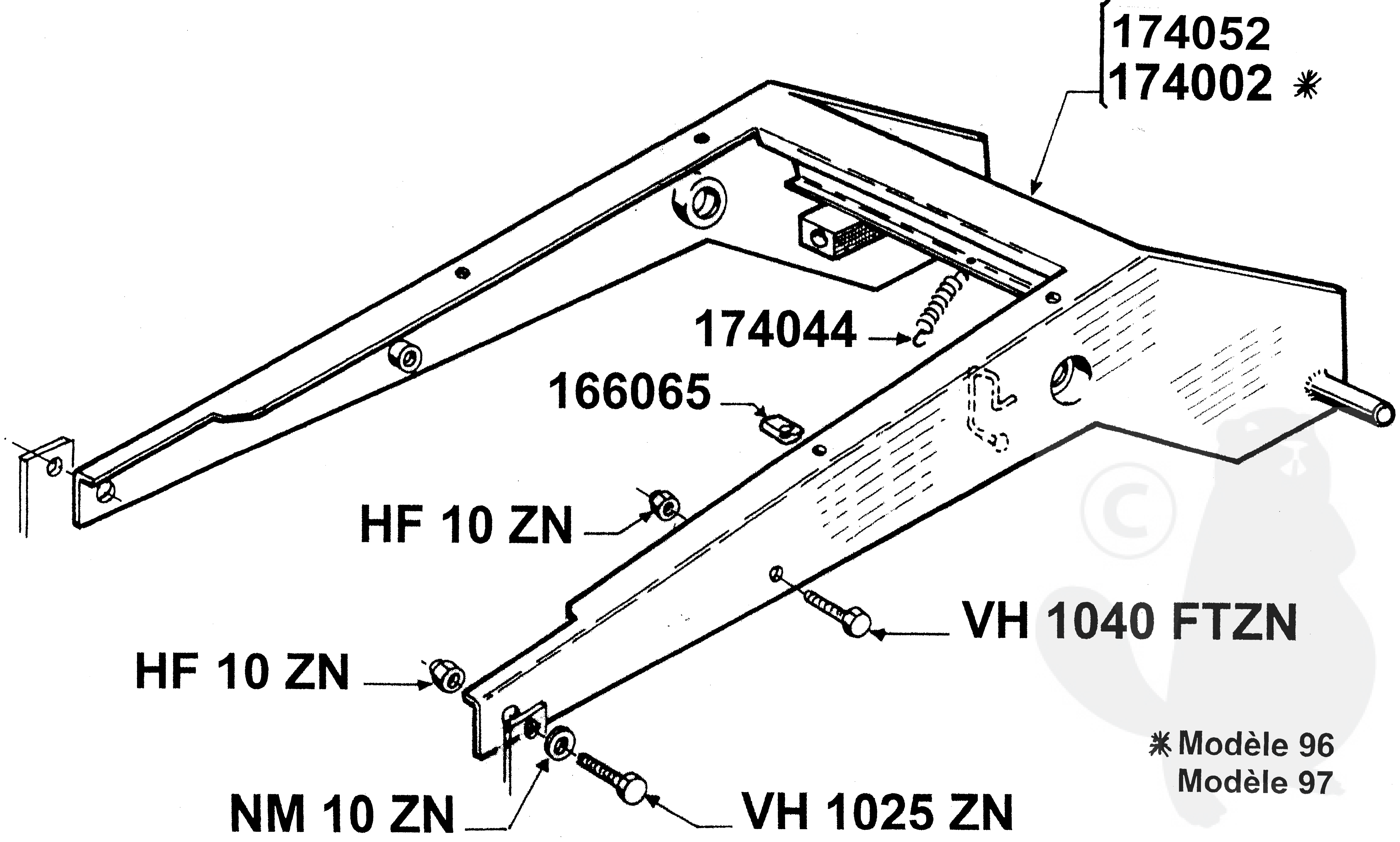


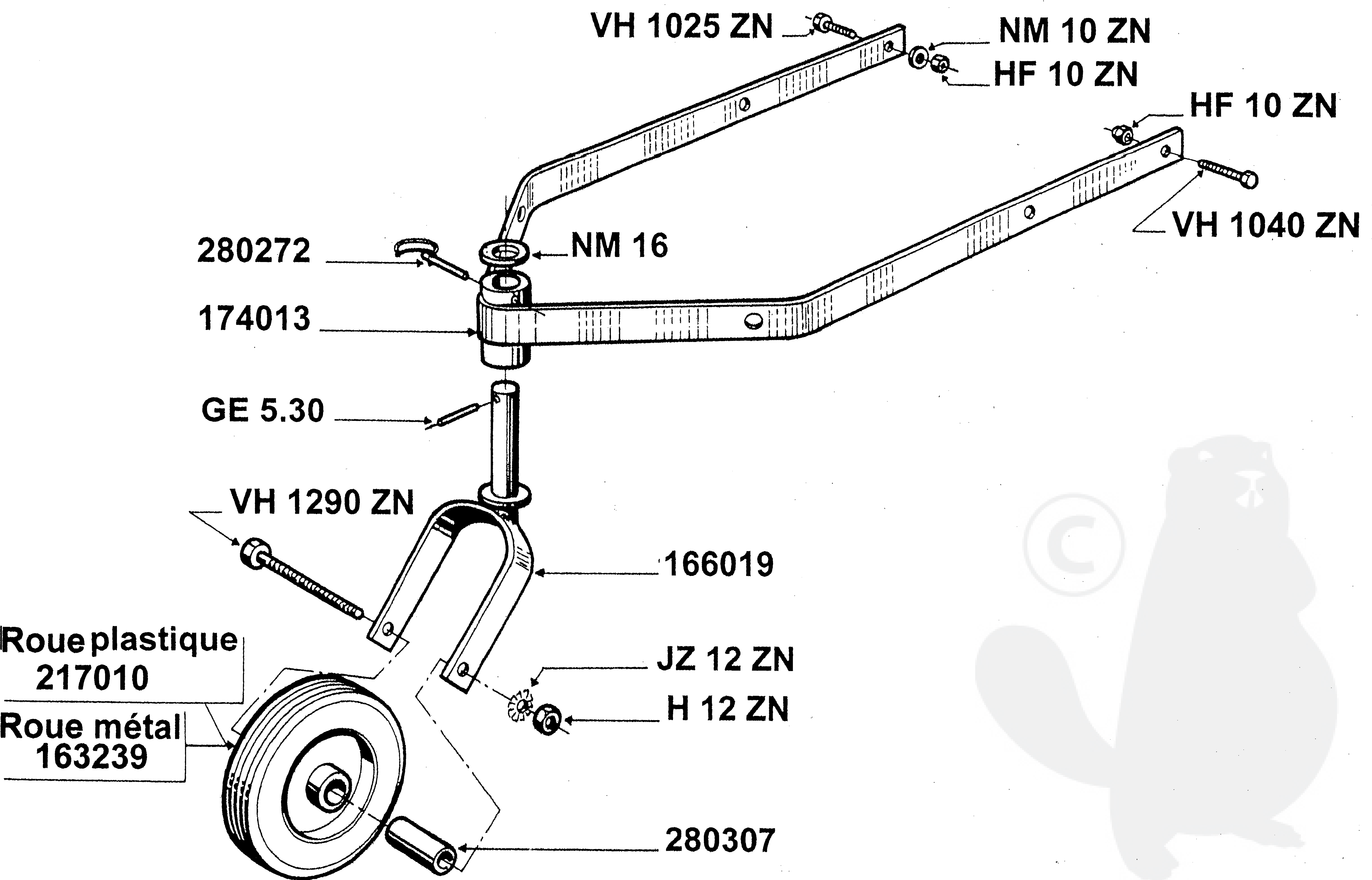
\* Modèle 96  
Modèle 97





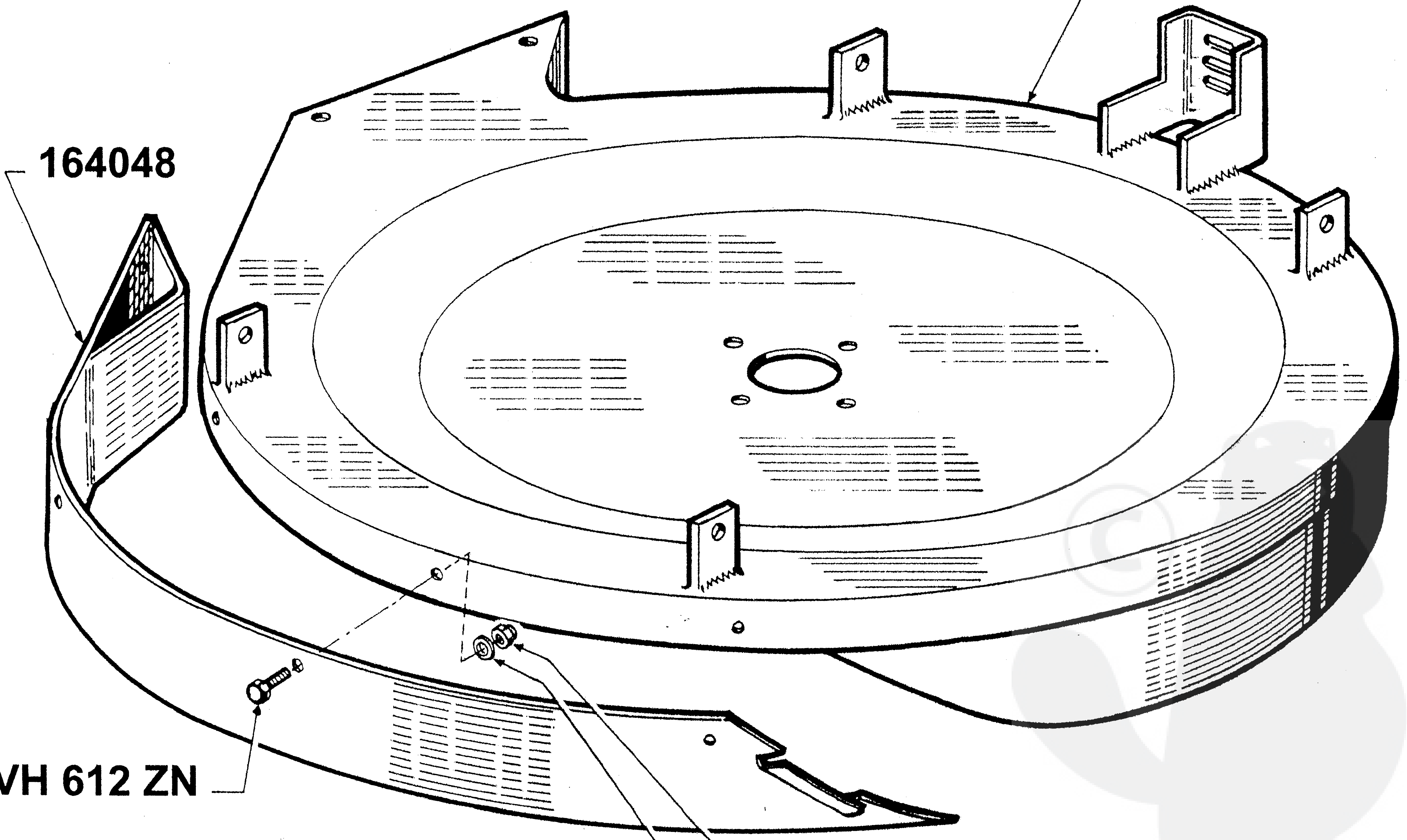






174000

164048



VH 612 ZN

NM 6 ZN

HF 6 ZN

