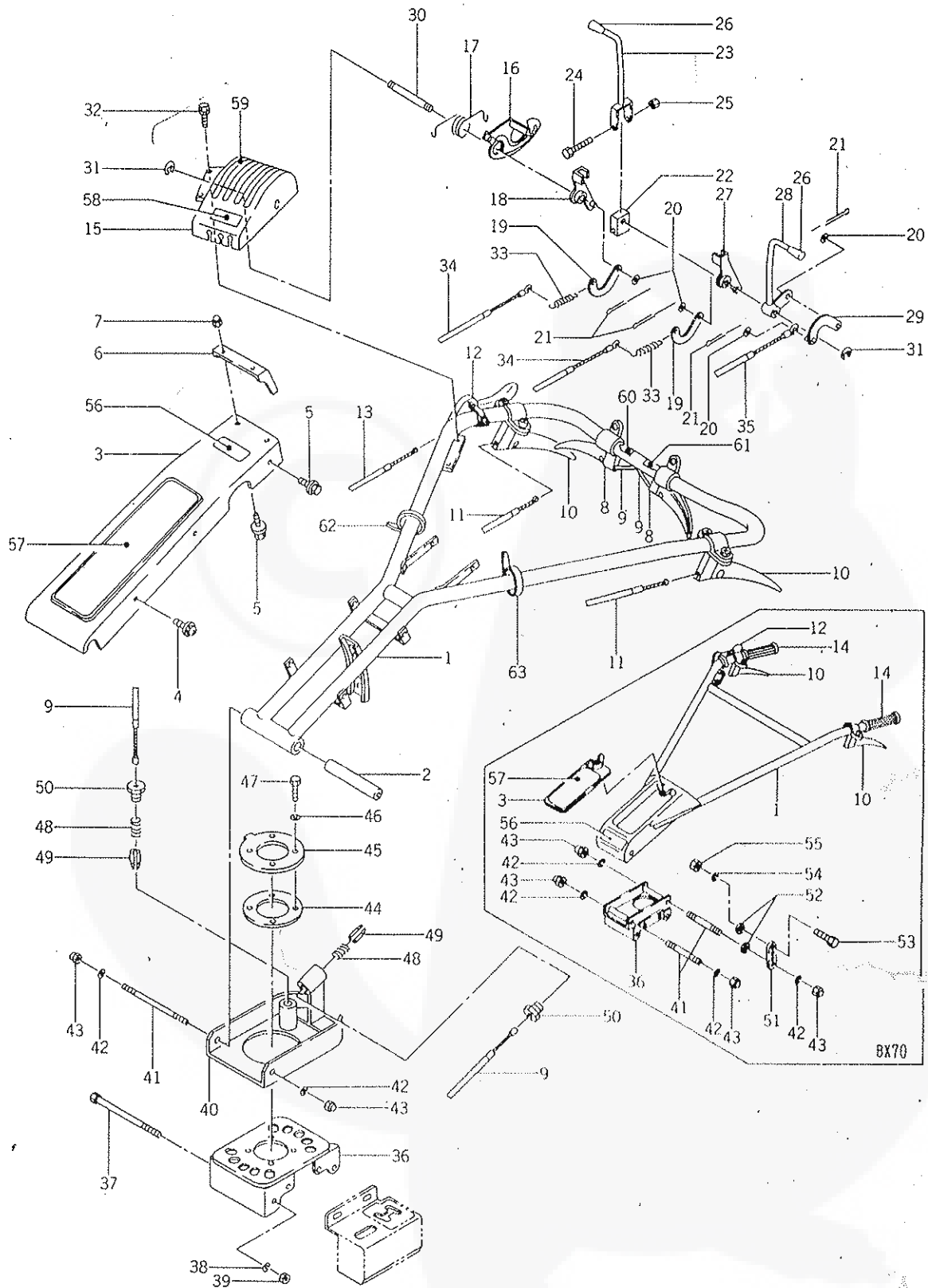


BIRDIE BC 70

Fig. 1 CONTROL SYSTEM / SYSTEME DE COMMANDE



=== MAIN BODY / LA PARTIE PRINCIPAL ===

1. CONTROL SYSTEM / SYSTEME DE COMMANDE

<u>Ref.</u>	<u>Code</u>	<u>Parts Name/Nomenclature</u>	<u>Q'ty</u> <u>Quant</u>
1.	80-1711-221-00	Handle Mancheron	1
2.	80-1711-222-00	Spacer Entretoise	1
3.	80-1711-223-00	Handle Bonnet Capot de Mancheron	1
4.	S27060120C	Screw Vis	4
5.	S15060120C	Bolt, pw Boulon, rondelle	4
6.	80-1711-224-00	Bonnet Cover Couverture de Capot	1
7.	S47060000C	Cap Nut, flange Couvre-Ecrou, bride	2
8.	S82SC12030	Lever, horizontal & vertical Levier, horizontal & vertical	2
9.	80-1711-956-00	Handle Wire Câble de mancheron	2
10.	S82SC31010	Lever, side clutch Levier d'embrayage latéral	2
11.	80-1751-958-00	Wire, side clutch Câble d'embrayage latéral	2
12.	S82ST20020	Throttle Lever Levier d'accélérateur	1
		Throttle Lever (diesel) Levier d'accélérateur (diesel)	1
13.	80-1751-951-00	Throttled Wire Câble d'accélérateur	1
15~31	80-1751-230-00	Tension Lever Case ASSY Ensemble de Caisse de Levier	1
15.	80-1751-231-00	Tension Lever Case Caisse de Levier de Tension	1

<u>Ref.</u>	<u>Code</u>	<u>Parts Name/Nomenclature</u>	<u>Q'ty</u> <u>Quantite</u>
16.	80-1751-247-00	Brake Lever Levier de Frein	1
17.	80-1751-248-00	Spring Ressort	1
18.	80-1751-243-00	Receiver, tension lever (right) Récepteur de Levier (droite)	1
19.	80-1751-245-00	Joint Jointure	2
20.	S50060000C	Washer Rondelle	4
21.	S60201500C	Split Pin Goupille Fendue	4
22.	80-1751-242-00	Boss Bosse	1
23.	80-1751-241-00	Lever, double tension Levier, double tension	1
24.	S11060400C	Bolt Boulon	1
25.	S34060000C	Locking Nut Ecrou à serrure	1
26.	80-1210-238-00	Gripe Poignée de Levier	2
27.	80-1751-244-00	Receiver, tension lever (left) Récepteur de Levier (gauche)	1
28.	80-1751-251-00	P.T.O. Clutch Lever Levier d'instrument	1
29.	80-1751-255-00	Joint Jointure	1
30.	80-1751-233-00	Shaft, tension lever Arbre de levier de tension	1
31.	S75100000C	Ring E type Arceau en E	2
32.	S16080160C	Bolt, sw Boulon, rondelle	2
33.	80-1751-246-00	Spring, pulling tension Ressort, tirer tension	2

<u>Ref.</u>	<u>Code</u>	<u>Parts Name/Nomenclature</u>	<u>Q'ty</u> <u>Quantite</u>
34.	80-1751-961-00	Wire, double tension Câble, double tension	2
35.	80-1751-964-00	Wire, P.T.O. Clutch Câble, P.T.O. Embrayage	1
36.	80-1711-201-00	Handle Bracket Tasseau de mancheron	1
37.	S11101400C	Bolt Boulon	2
38.	S58100000C	Spring Washer Rondelle à Ressort	2
39.	S31100000C	Nut Ecrou	2
40.	80-1711-203-00	Turntable Plaque tournante	1
41.	80-1210-211-00	Fitting Bolt Boulon fixation	1
42.	S58120000C	Spring Washer Rondelle à Ressort	2
43.	S41120000C	Cap Nut Couvre-Ecrou	2
44.	80-1711-205-00	Plate, spacer Plaque, entretoise	1
45.	80-1711-206-00	Plate, push Plaque, pousser	1
46.	S58100000C	Spring Washer Rondelle à Ressort	4
47.	80-1711-207-00	Bolt (M10x33) Boulon (M10x33)	4
48.	80-1210-217-00	Stopper Spring Ressort d'arrêt	2
49.	80-1210-216-00	Stopper Pin Goupille d'arrêt	2
50.	80-1711-215-00	Bolt, pushing spring Boulon, pousser ressort	2

<u>Ref.</u>	<u>Code</u>	<u>Parts Name/Nomenclature</u>	<u>Q'ty</u> <u>Quantite</u>	<u>Price</u> <u>Prix</u>
56.	80-1751-903-00	Label Autocollant	1	
57.	80-1711-904-00	Label Autocollant	1	
58.	80-1751-914-00	Label Autocollant	1	
59.	80-1751-912-00	Label Autocollant	1	
60.	80-1210-917-00	Label Autocollant	1	
61.	80-1210-918-00	Label Autocollant	1	
62.	80-1751-968-00	Wire Band (special) Ruban de Câble (spécial)	1	
63.	80-1210-968-00	Wire Band Ruban de Câble	1	

2. GEAR CASE / CARTER D'ENGRENAGE

<u>Ref.</u>	<u>Code</u>	<u>Parts Name/Nomenclature</u>	<u>Q'ty</u> <u>Quantite</u>
1~79	80-1751-100-00	Gear Case ASSY Ensemble de Carter	1
	80-1751-100-10	Gear Case ASSY Ensemble de Carter	1
1.	80-1751-101-00	Gear Case (left) Carter d'Engrenage (gauche)	1
	80-1751-101-10	Gear Case (left) Carter d'Engrenage (gauche)	1
2.	80-1751-103-00	Gear Case (right) Carter d'Engrenage (droite)	1
	80-1751-103-10	Gear Case (right) Carter d'Engrenage (droite)	1
3.	80-1751-105-00	Packing Protection contre Huile	1
	80-1751-105-10	Packing Protection contre Huile	1
4.	80-1751-107-00	Fork Shaft, main Arbre de Fourchette, principal	1
5.	80-1751-108-00	Shifter Fork, main Fourchette, principal	1
6.	S654020000	Spring Roll Pin Pivot à Rouleau	2
7.	80-1751-110-00	Fork Shaft, second Arbre de Fourchette, secondaire	1
8.	80-1751-111-00	Shifter Fork, second Fourchette, secondaire	1
9.	S690800000	Steal Ball (ø8) Bille (ø8)	2
10.	80-1751-160-00	Spring Ressort	2
11.	80-1751-161-00	Plate, pushing spring Plaque, pousser ressort	2
12.	S15060160C	Bolt, pw Boulon, rondelle	2
13.	80-1751-112-00	Arm Shaft Arbre de Bras	2

<u>Ref.</u>	<u>Code</u>	<u>Parts Name/Nomenclature</u>	<u>Q'ty</u> <u>Quantite</u>
14.	80-1751-113-00	Link Rod Baguette	2
15.	S60201500C	Split Pin Goupille Fendue	4
16.	80-1751-114-00	Fork, side clutch Fourchette, embrayage latéral	2
17.	S63060300C	Pin, cylinder head Pivot, tête plate	2
18.	80-1751-115-00	Fork Pin Pivot de Fourchette	2
19.	S740800000	Seal Washer Rondelle	2
20.	S11080120C	Bolt Boulon	2
21.	80-1751-157-00	Packing Protection contre Huile	1
22.	S73G550000	Ring O type Arceau en O	2
23.	S802535700	Oil Seal Couvercle d'Huile	2
24.	80-1751-156-00	B.B.Case Caisse de Roulement	1
	80-1751-156-10	B.B.Case Caisse de Roulement	1
25.	S58060000C	Spring Washer Rondelle à Ressort	4
26.	S11060200C	Bolt Boulon	4
27.	S58060000C	Spring Washer Rondelle à Ressort	4
	S74060000C	Seal Washer Rondelle	4
28.	S11060200C	Bolt Boulon	4
	S11060250C	Bolt (M6x25) Boulon (M6x25)	4
29.	S706005000	Ball Bearing Roulement à Billes	2

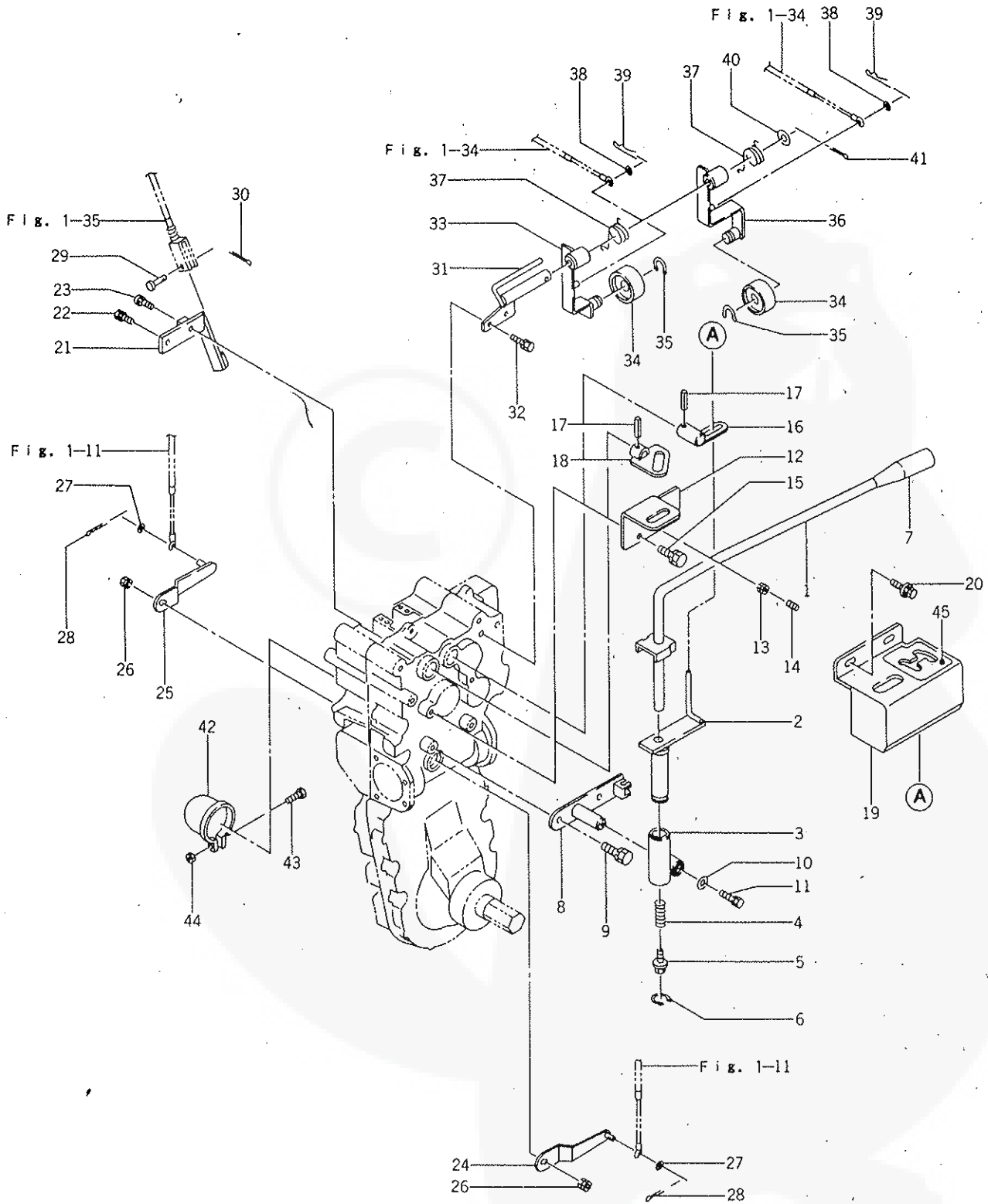
<u>Ref.</u>	<u>Code</u>	<u>Parts Name/Nomenclature</u>	<u>Q'ty</u> <u>Quantite</u>
30.	80-1751-155-00	P.T.O. Shaft Arbre d'Instrument	1
31.	80-1751-159-00	Packing Protection contre Huile	1
32.	80-1751-158-00	Clutch Cam Holder Soutien pour Came d'Embrayage	1
	80-1751-158-10	Clutch Cam Holder Soutien pour Came d'Embrayage	1
33.	80-1751-116-00	Pulley Shaft Arbre de Poulie	1
34.	S706004000	Ball Bearing Roulement à Billes	1
35.	S68050520B	Key Clavette	1
36.	80-1751-117-00	Spiral Miter Gear (L20) Engrenage Spiral (L20)	1
37.	S72S180000	Snap Ring Arceau d'Agrafe	1
38.	S7060042RS	Ball Bearing Roulement à Billes	1
39.	S72R420000	Snap Ring Arceau d'Agrafe	1
40.	80-1751-118-00	The 1st Shaft Le 1er Arbre	1
41.	S68050520B	Key Clavette	1
42.	80-1751-119-00	Spiral Miter Gear (R20) Engrenage Spiral (R20)	1
43.	80-1751-121-00	Collar, the 1st shaft Collier, le 1er arbre	1
44.	S706202000	Ball Bearing Roulement à Billes	6
45.	80-1751-120-00	Gear, main-change Engrenage, principal	1
46.	80-1751-122-00	The 2nd Shaft Le 2e Arbre	1

<u>Ref.</u>	<u>Code</u>	<u>Parts Name/Nomenclature</u>	<u>Q'ty</u> <u>Quantit</u>
47.	80-1751-127-00	The 3rd Shaft Le 3e Arbre	1
48.	80-1751-130-00	Gear, sub-change Engrenage, secondaire	1
49.	80-1751-133-00	Thrust Washer Rondelle à Pousser	2
50.	80-1751-131-00	Gear, 49T Engrenage, 49dts.	1
51.	80-1751-128-00	Gear, 45T & 31T Engrenage, 45dts. & 31dts.	1
52.	80-1751-134-00	The 4th Shaft Le 4e Arbre	1
53.	S706203000	Ball Bearing Roulement à Billes	2
54.	S835000480	Chain Chaîne	1
55.	80-1751-148-00	Sprocket, 22T Dent de Pignon, 22dts.	1
56.	80-1751-150-00	Axle Pin Pivot d'Axe	1
57.	80-1751-146-00	Axle Axe	2
58.	S690800000	Steal Ball (ø8) Bille (ø8)	12
59.	80-1751-163-00	Thrust Washer Rondelle à Pousser	2
60.	80-1751-162-00	Spring Ressort	2
61.	80-1751-143-00	Clutch On & Off Embrayage, démarrage et Arrêt	2
62.	S72R400000	Snap Ring Arceau d'Agrafe	2
63.	S706007NR0	Ball Bearing Roulement à Billes	2
64.	80-1751-165-00	Metal, flange Métal, bride	2

<u>Ref.</u>	<u>Code</u>	<u>Parts Name/Nomenclature</u>	<u>Q'ty</u> <u>Quantite</u>
65.	S801222700	Oil Seal Couvercle d'Huile	4
66.	S803042800	Oil Seal Couvercle d'Huile	1
67.	S73P200000	Ring O type Arceau en O	1
68.	80-1751-167-00	Collar Collier	1
69.	S801530700	Oil Seal Couvercle d'Huile	1
70.	S804062120	Oil Seal Couvercle d'Huile	2
	S803562170	Water Seal Couvercle d'Eau	2
71.	S11080120C	Bolt Boulon	1
72.	S740800000	Seal Washer Rondelle	1
73.	S11080250C	Bolt Boulon	9
74.	S37080000C	Nut, flange Ecrou, bride	14
75.	S11080600C	Bolt Boulon	3
76.	S11080400C	Bolt Boulon	2
77.	S11080250C	Bolt Boulon	1
78.	S34080000C	Nut U type Ecrou en U	1
79.	80-1210-166-00	Oil Cap Bouchon d'Huile	1
80.	S68050520A	Key Clavette	1
81.	80-1751-521-00	Pulley Poulie	1

<u>Ref.</u>	<u>Code</u>	<u>Parts Name/Nomenclature</u>	<u>Q'ty</u> <u>Quantite</u>	
82.	80-1751-525-00	Washer Rondelle	1	
83.	S580800000	Spring Washer Rondelle à Ressort	1	
84.	S11080301C	Bolt Boulon	1	
85.	S81LA26000	Belt V type Courroie en V	2	¥
86.	80-1751-537-00	Clutch Cam Lever Levier de Came d'Embrayage	2520	¥
87.	S68050525A	Key Clavette	1	
88~95	80-1751-530-00	Multiple Clutch ASSY Ensemble d'Embrayage Multipal	72801	¥
96.	S7060032RS	Ball Bearing Roulement à Billes	2	
97.	80-1751-513-00	Clutch Pulley Poulie d'Embrayage	2520	¥
98.	80-1751-514-00	Collar Collier	1	
99.	S50080003C	Washer Rondelle	1	
100.	S58080000C	Spring Washer Rondelle à Ressort	1	
101.	S11080160C	Bolt Boulon	1	
102.	80-1751-511-00	Engine Joint Jointure de Moteur	1344 FT	¥
103.	S29080080C	Screw Vis	1	
104.	80-1751-512-00	Joint Absorber Absorbeuse	1	¥
105.	80-1751-515-00	Collar Collier	1	

Fig. 3 SPEED CHANGE LEVER
 LEVIER DE CHANGEMENT DE VITESSE



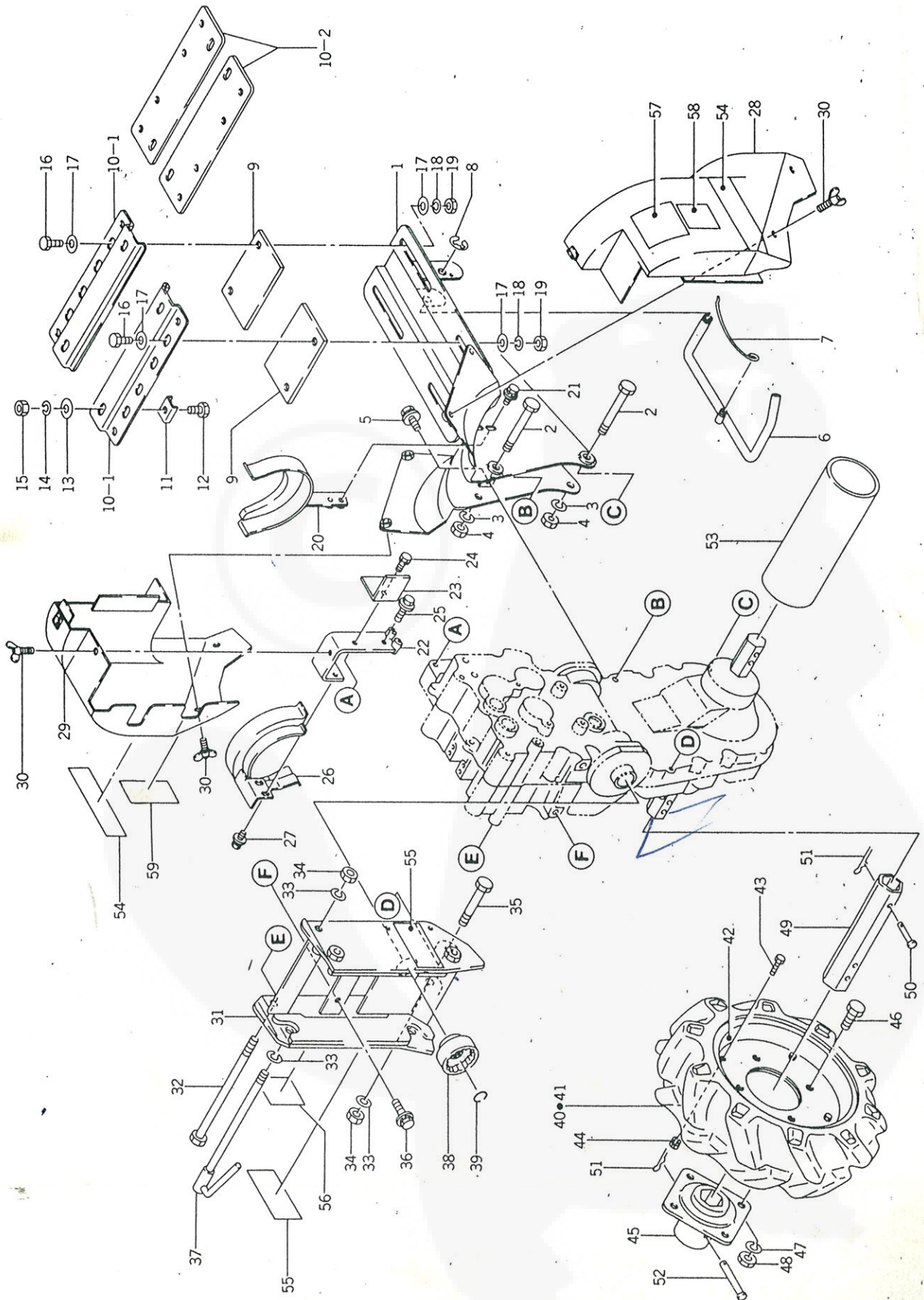
3. SPEED CHANGE LEVER
 LEVIER DE CHANGEMENT DE VITESSE

<u>Ref.</u>	<u>Code</u>	<u>Parts Name/Nomenclature</u>	<u>Q'ty</u> <u>Quantité</u>
1-7	80-1751-260-00	Change Lever ASSY Ensemble de Levier	1
1.	80-1751-263-00	Change Lever Levier de Changement	1
2.	80-1751-265-00	Trigger for Change Détente pour Changement	1
3.	80-1751-266-00	Sheath for Trigger Fourreau pour Détente	1
4.	80-1751-268-00	Spring Ressort	1
5.	80-1751-269-00	Bolt (M6x15) Boulon (M6x15)	1
6.	S72S220000	Snap Ring Arceau d'Agrafe	1
7.	80-1210-239-00	Gripe Poignée	1
8.	80-1751-267-00	Shaft for Trigger Sheath Arbre pour Fourreau de Détente	1
9.	S16080200C	Bolt, sw Boulon, rondelle	2
10.	S50080000C	Washer Rondelle	1
11.	S16080160C	Bolt, sw Boulon, rondelle	1
12.	80-1751-262-00	Guide Plate Plaque de Commande	1
13.	S46080000C	Nut, sw Ecrou, rondelle	2
14.	S29080160C	Screw Vis	2
15.	S16080200C	Bolt, sw Boulon, rondelle	2

<u>Ref.</u>	<u>Code</u>	<u>Parts Name/Nomenclature</u>	<u>Q'ty</u> <u>Quantite</u>
16.	80-1751-271-00	Shifter Boss, main-change Bosse de Déplacement, principal	1
17.	S654020000	Roll Pin Pivot à Rouleau	2
18.	80-1751-272-00	Shifter Boss, second Bosse de Déplacement, secondaire	1
19.	80-1751-261-00	Cover Couverture	1
20.	S17080160C	Bolt, pw & sw Boulon, rondelle	2
21.	80-1751-277-00	Receiver, clutch wire Récepteur de Câble d'Embrayage	1
22.	S16080200C	Bolt, sw Boulon, rondelle	1
23.	S25060200C	Screw, pw Vis, rondelle	1
24.	80-1751-153-00	Side Clutch Arm (left) Bras d'Embrayage (gauche)	1
25.	80-1751-154-00	Side Clutch Arm (right) Bras d'Embrayage (droite)	1
26.	S46080000C	Nut, sw Erou, rondelle	2
27.	S50060000C	Washer Rondelle	2
28.	S60201600C	Split Pin Goupille Fendue	2
29.	S63060160C	Pin, cylinder head Pivot, tête plate	1
30.	S60201600C	Split Pin Goupille Fendue	1
31.	80-1751-541-00	Arm Shaft Arbe de Bras	1
32.	S16080200C	Bolt, sw Boulon, rondelle	2

<u>Ref.</u>	<u>Code</u>	<u>Parts Name/Nomenclature</u>	<u>Q'ty</u> <u>Quantite</u>
33~35	80-1751-542-00	Tension Arm ASSY (high) Ensemble de Bras de Tension (rapide)	1
34~36	80-1751-546-00	Tension Arm ASSY (low) Ensemble de Bras de Tension (lente)	1
33.	80-1751-543-00	Tension Arm (high) Bras de Tension (rapide)	1
34.	80-1751-544-00	Tension Pulley Poulie de Tension	2
35.	S72S150000	Snap Ring Arceau d'Agrafe	2
36.	80-1751-547-00	Tension Arm (low) Bras de Tension (lente)	1
37.	80-1751-552-00	Return Spring Ressort retournant	2
38.	S50060000C	Washer Rondelle	2
39.	S61080000C	Snap Pin Pivot d'Agrafe	2
40.	80-1210-553-00	Washer (special) Rondelle (spécial)	1
41.	S60302500C	Split Pin Goupille Fendue	1
42.	80-1210-649-00	Shaft Cap Capuchon d'Arbre	1
43.	S11060250C	Bolt Boulon	1
44.	S31060000C	Nut Ecrou	1
45.	80-1751-911-00	Label Autocollant	1

Fig. 4 BELT COVER, ENGINE BASE, HITCH AND TIRES
 COUVERTURE DE COURROIE, BASE DE MOTEUR, ATTELAGE ET PNEU



4. BELT COVER, ENGINE BASE, HITCH AND TIRES
 COUVERTURE DE COURROIE, BASE DE MOTEUR, ATTELAGE E

<u>Ref.</u>	<u>Code</u>	<u>Parts Name/Nomenclature</u>	<u>Q'ty</u> <u>Quantité</u>
1.	80-1751-301-00	Engine Base Base de Moteur	1
	80-1751-301-10	Engine Base Base de Moteur	1
2.	S11100551C	Bolt Boulon	2
3.	S58100000C	Spring Washer Rondelle à Ressort	2
4.	S31100000C	Nut Ecrou	2
5.	S17080160C	Bolt, pw & sw Boulon, rondelle	2
6.	80-1751-321-00	Stand Pied pour Halte	1
7.	80-1751-322-00	Spring Ressort	1
8.	S75100000C	Ring E type Arceau d'Agrafe	1
9.	80-1751-317-00	Plate Plaque	2
10-1.	80-1751-311-00	Adjustment Base Base Réglante	2
10-2.	80-1751-313-00	Adjustment Base Base Réglante	2
11.	80-1751-318-00	Plate Plaque	4
12.	S11100450C	Bolt Boulon	4
13.	S50100000C	Washer Rondelle	4
14.	S58100000C	Spring Washer Rondelle à Ressort	4
15.	S31100000C	Nut Ecrou	4

<u>Ref.</u>	<u>Code</u>	<u>Parts Name/Nomenclature</u>	<u>Q'ty</u> <u>Quantite</u>
16.	S11100250C	Bolt Boulon	4
17.	S50100000C	Washer Rondelle	8
18.	S58100000C	Spring Washer Rondelle à Ressort	4
19.	S31100000C	Nut Ecrou	4
20.	80-1751-562-00	Belt Receiver (under) Récepteur de Courroie (sous)	1
21.	S17080160C	Bolt, pw & sw Boulon, rondelle	2
22.	80-1751-554-00	Wire Receiver Récepteur de Câble	1
23.	80-1751-503-00	Plate Plaque	1
24.	S16080160C	Bolt, sw (M8) Boulon, rondelle (M8)	1
25.	S15060160C	Bolt, pw (M6) Boulon, rondelle (M6)	1
26.	80-1751-561-00	Belt Receiver (upper) Récepteur de Courroie (sur)	1
27.	S170801600C	Bolt, pw & sw Boulon, rondelle	2
28.	80-1751-501-00	Belt Case (left) Caisse de Courroie (gauche)	1
29.	80-1751-502-00	Belt Case (right) Caisse de Courroie (droite)	1
30.	S19080201C	Wing Bolt Boulon à Aile	1
31.	80-1751-331-00	Hitch Attelage	1
32.	S11101701C	Bolt Boulon	1
33.	S58100000C	Spring Washer Rondelle à Ressort	4

+ 6000 + 701A⁵

<u>Ref.</u>	<u>Code</u>	<u>Parts Name/Nomenclature</u>	<u>Q'ty</u> <u>Quantite</u>
34.	S31100000C	Nut Ecrou	2
35.	S11100551C	Bolt Boulon	1
36.	S17080160C	Bolt, pw & sw Boulon, rondelle	2
37.	80-1751-336-00	Fitting Bolt Boulon Fixation	2
38.	80-1751-168-00	Joint (female) Jointure (femelle)	1
39.	80-1751-169-00	Stop Ring Arceau d'Agrafe	1
40~44	80-1711-411-00	Tire Whell ASSY (left) Ensemble de Roue de Pneu (gauche)	1
40~44	80-1711-412-00	Tire Whell ASSY (right) Ensemble de Roue de Pneu (droite)	1
40.	80-1711-401-00	Tire Pneu	2
41.	80-1711-404-00	Tube Chambre à Air	2
42.	80-1711-407-00	Whell ASSY Ensemble de Roue	2
43.	S1b100200C	Bolt, sw (M10x20) Boulon, rondelle (M10x20)	8
44.	S31100000C	Nut Ecrou	8
45.	80-1751-413-00	Whell Boss Bosse de Roue	2
46.	S11100200C	Bolt Boulon	8
47.	S58100000C	Spring Washer Rondelle à Ressort	8
48.	S31100000C	Nut Ecrou	8
49.	80-1711-416-00	Whell Tube Tube de Roue	2

<u>Ref.</u>	<u>Code</u>	<u>Parts Name/Nomenclature</u>	<u>Q'ty</u> <u>Quantite</u>
50.	S63080420C	Pin, cylinder head (8x42) Pivot, tête plate (8x42)	2
51.	S61080000C	Snap Pin Epingle d'Agrafe	4
52.	S63080600C	Pin, cylinder head (8x60) Pivot, tête plate(8x60)	2
54.	80-1751-906-00	Label Autocollant	2
55.	80-1751-907-00	Label Autocollant	2
56.	80-1751-922-00	Label Autocollant	1
57.	80-1751-923-00	Label Autocollant	1
58.	80-1751-927-00	Label Autocollant	1
59.	80-1210-928-00	Label Autocollant	1