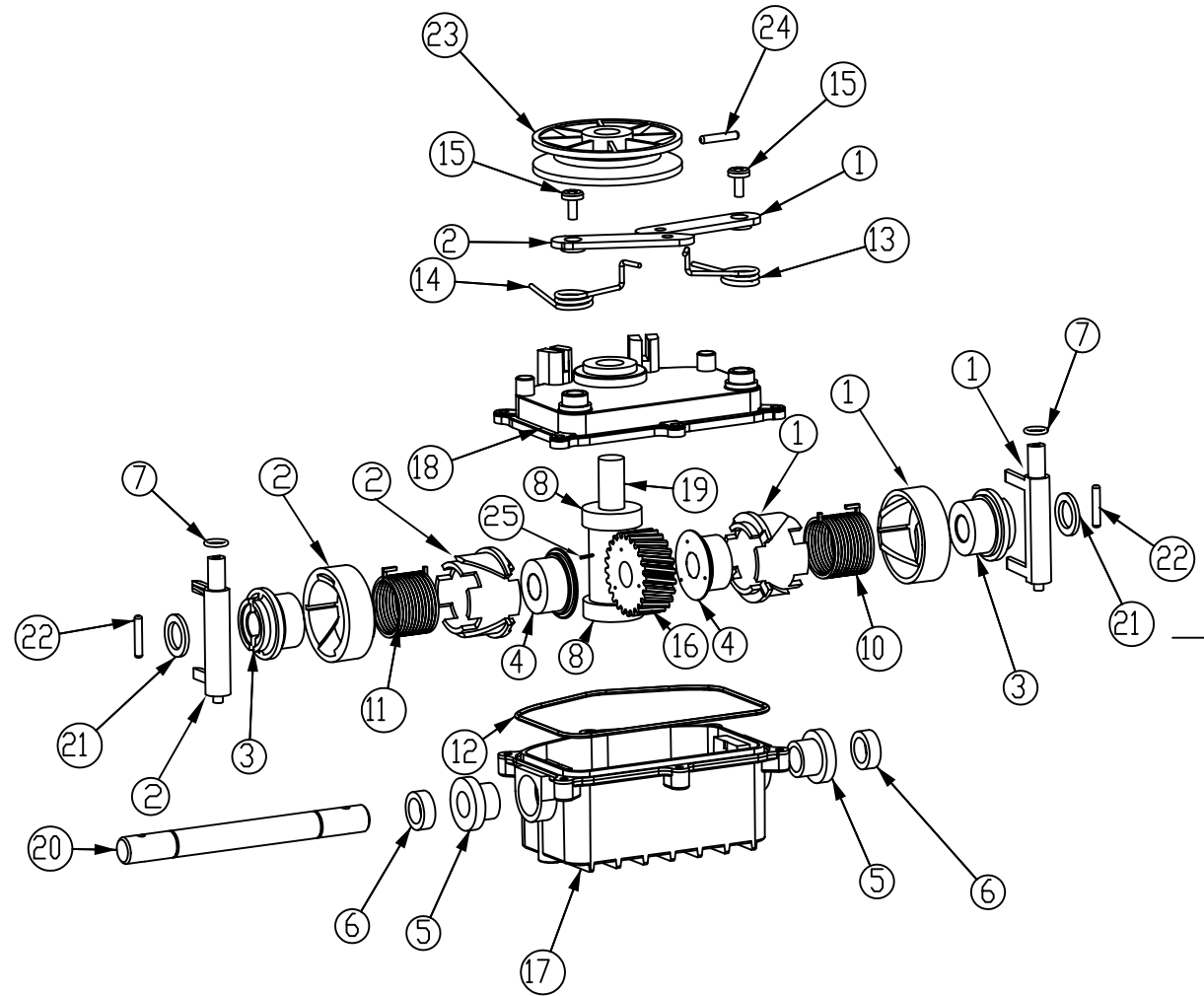




Pos.	Codice	Descrizione	Q.tà
1	BC9622316	FALCIATRICE TANDEM DX	1
2	BC9622318	FALCIATRICE TANDEM SX	1
3	CP070205	GIUNTO	2
4	CP070200	BOCCOLA 3Fori	2
5	CP070318	BOCCOLA NYLON X SCAT.ALLUM.	2
6	CP070330	PARAOLIO 12x19x5	3
7	CP070325	OR FORCELLA (2031)	2
8	CP070340	CUSCINETTO 6001	2
9	CP070348	VITE 4X18 X COPERCHIO	6
10	CP070153	MOLLA INT. ANTIORARIA DX	1
11	CP070152	MOLLA INT. ORARIA SX	1
12	BC9622376	OR SCATOLA 2387	1
13	BC9622377	MOLLA EST. X LEVA DX	1
14	BC9622378	MOLLA EST. X LEVA SX	1
15	CP070343	VITE 4X10 X LEVA	2
16	BC9622493	INGRA. ANTIORARIO BRONZO	1
17	BC9790001	SCATOLA MONOTANTEM	1
18	BC9790002	COPERCHIO MONOTANDEM	1
19	BC9920106	VITE SENZA FINE	1
20	BC9836000	ALBERO	1
21	BC9622425	RONDELLA 2,5	2
22	CP070310	SPINA 4X24	2
23	CP050241	PULEGGIA D60	1
24	CP045530	SPINA 5X30	1
25	CP070305	SPINA 3X12	6



Data: 15.10.2004	Scala: 1:1
Descrizione: TRASMISSIONE PROFESSIONALE MOD. 56 - 57	
N° Dis.: CP057089 - CP056089	Rev:
MARINA SYSTEMS SRL	

