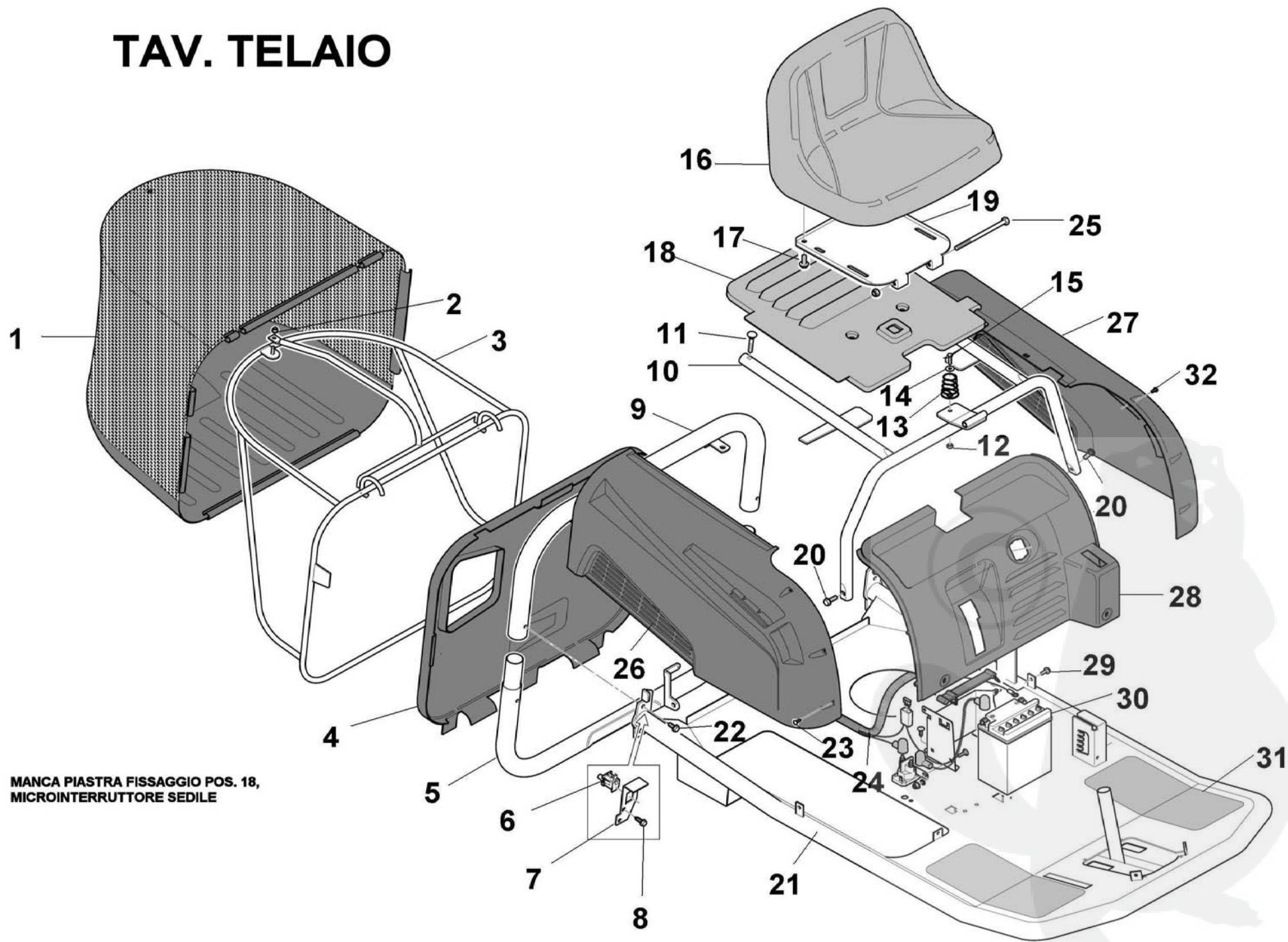
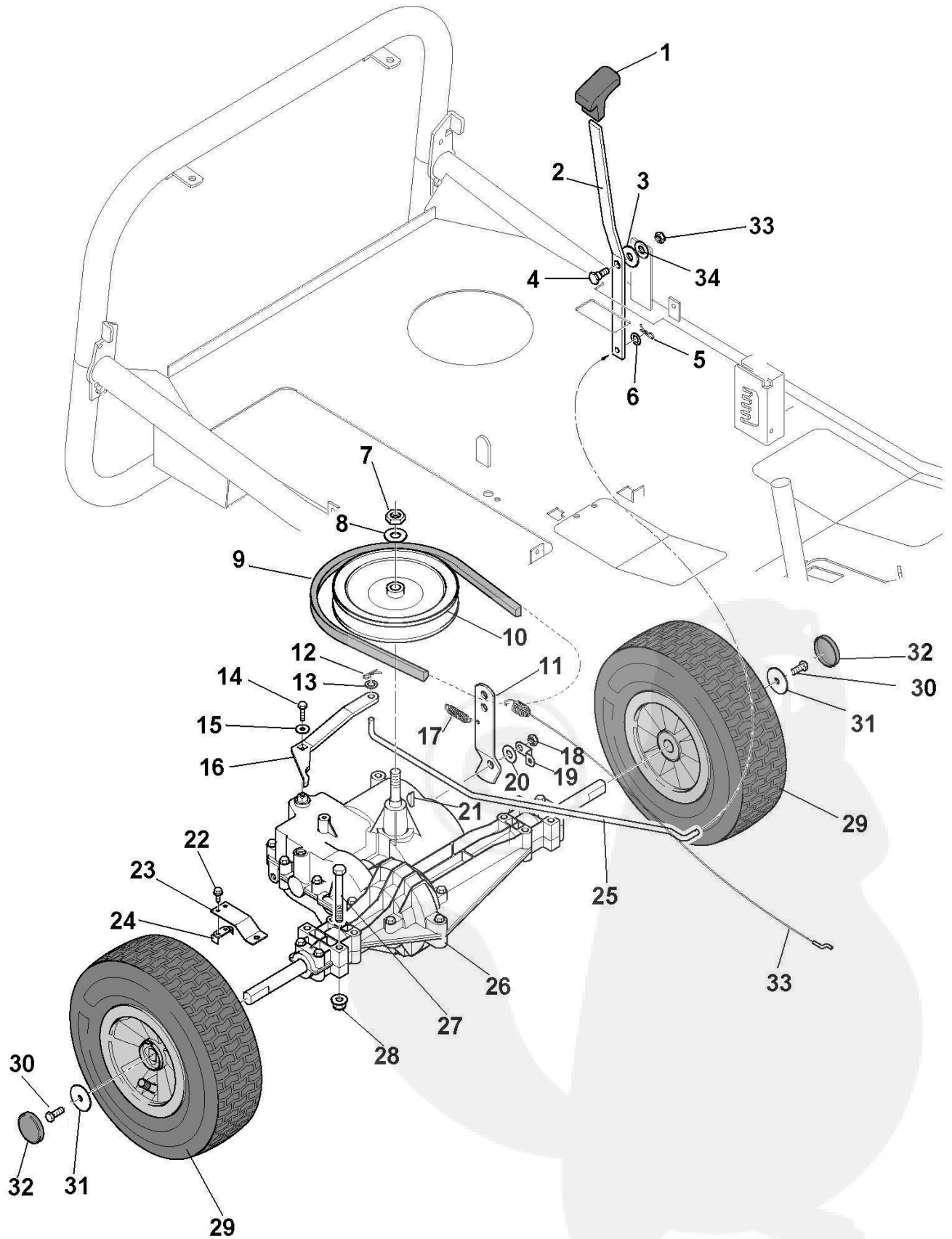


TAV. TELAIO



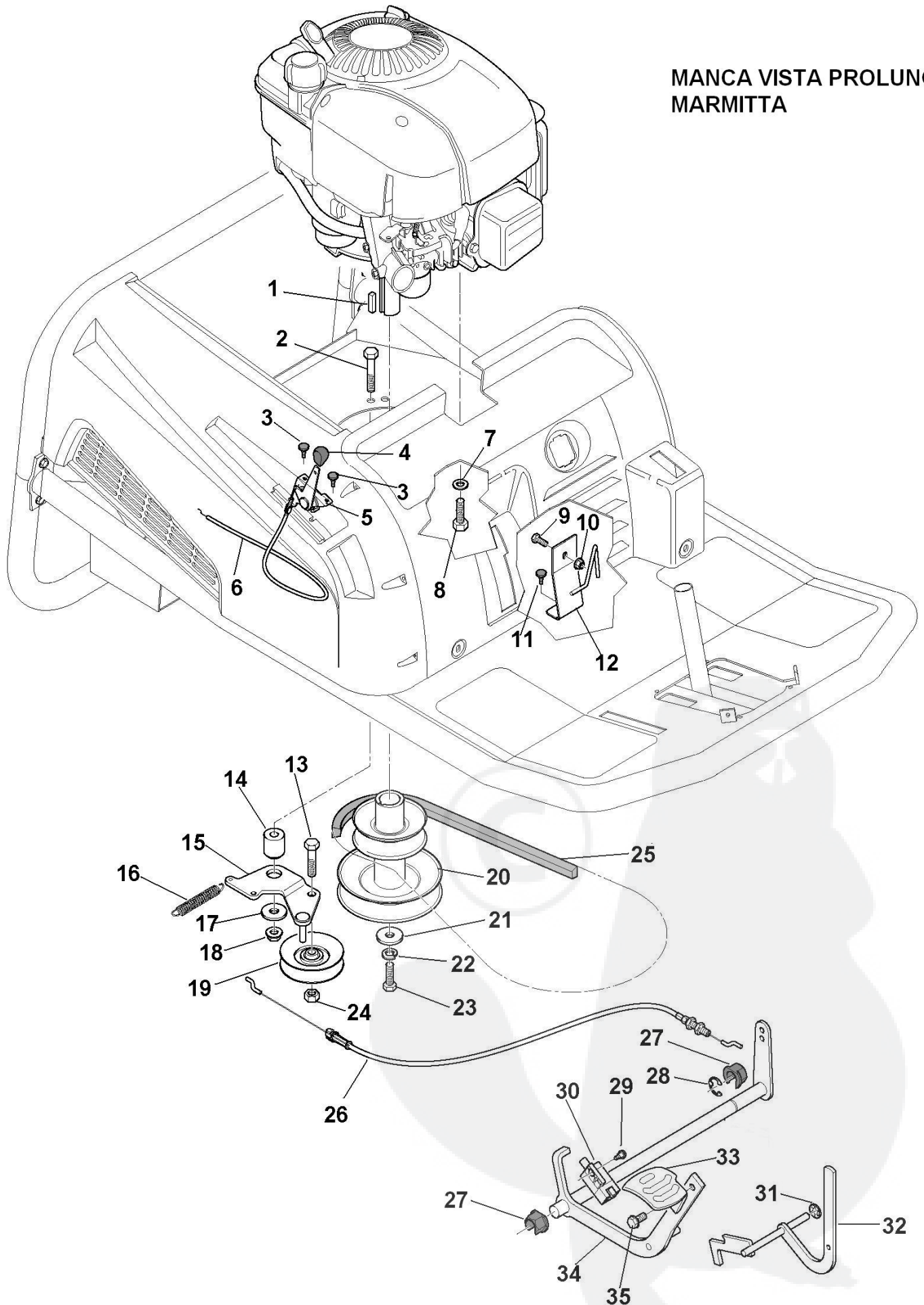
MANCA PIASTRA FISSAGGIO POS. 18,
MICROINTERRUTTORE SEDILE

TAV. ASSE POSTERIORE

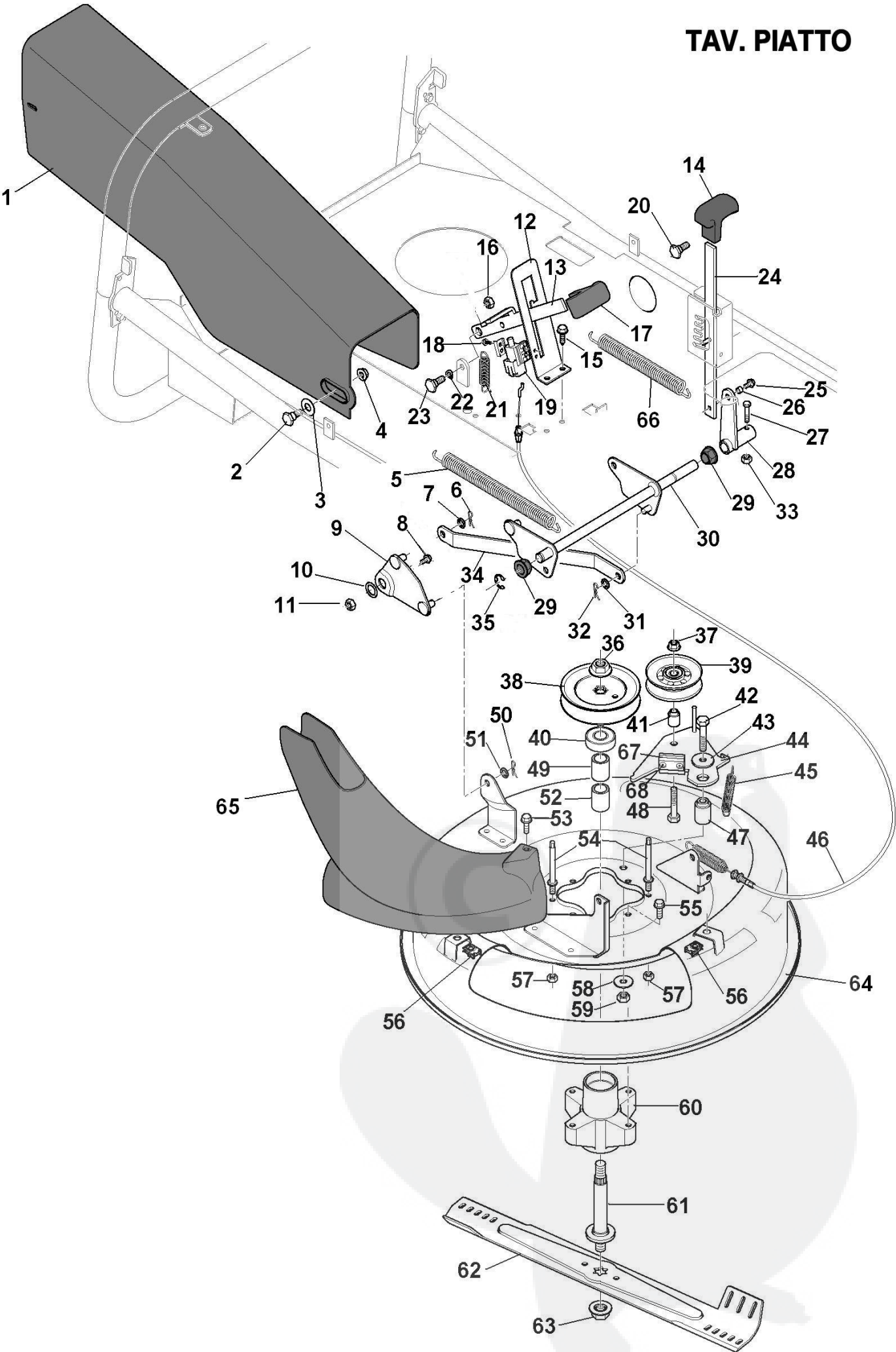


TAV. MOTORE

MANCA VISTA PROLUNGA
MARMITTA



TAV. PIATTO



TAV. STERZO

