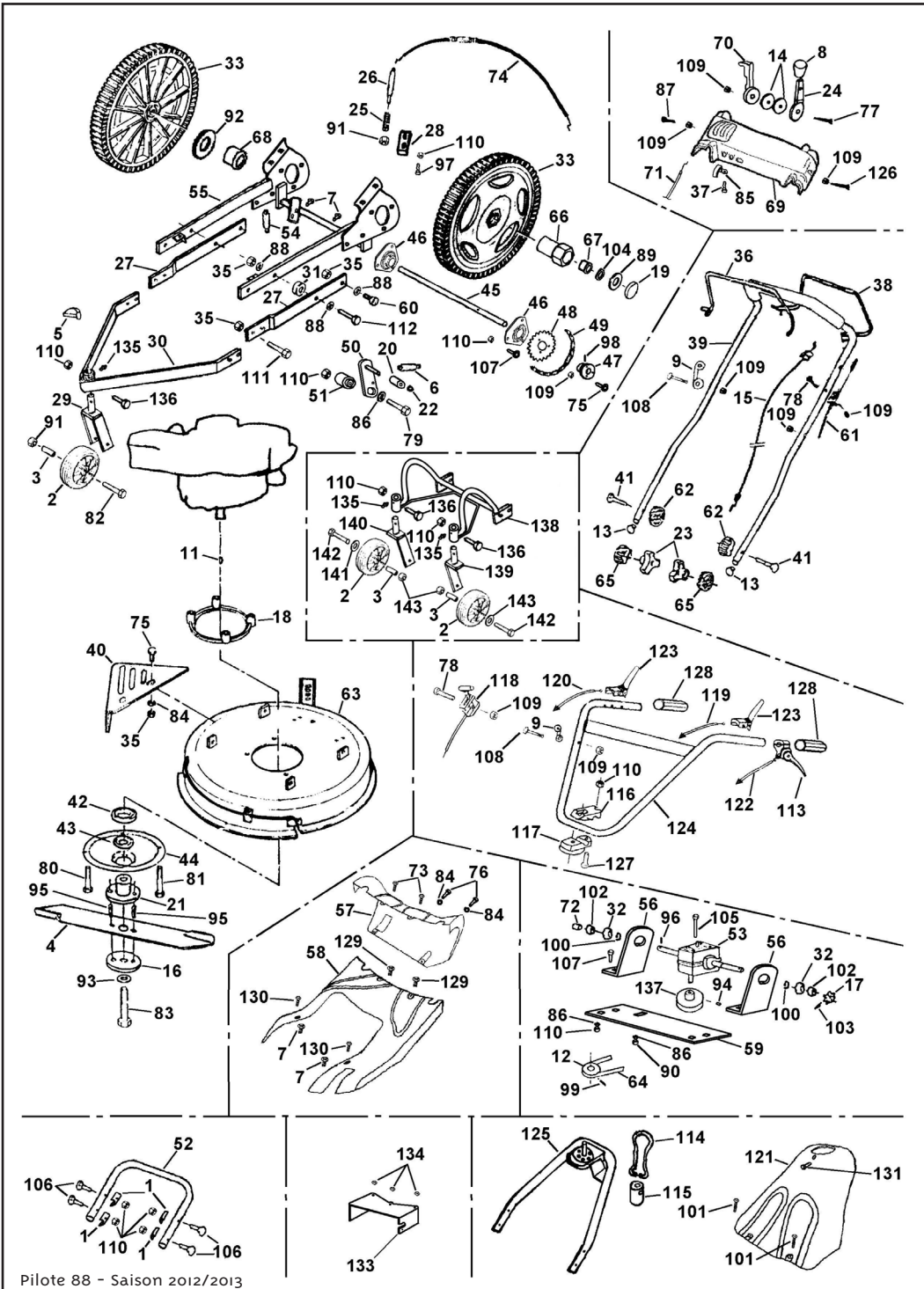


D501 - D502 - D512 - DP512 - D552 - DP552



Pilote 88 - Saison 2012/2013

D501 - D502 - D512 - DP512 - D552 - DP552

Rep	Référence	Désignation	Part name	Abzeichnung	Descrizione	Designacion	Designação	Onderdeel	B&S	Honda	
1	19943	Rondelle	Washer	Scheibe	Rondella	Arandela	Anilha	Ring	4	4	
2	30601	Roue	Rad	Rueda	Ruota	Rueda	Rueda	Wheel	1	1	
3	30602	Entretoise	Distanzstück	Separatore	Ruota	Separadore	Separador	afstandsstuk	1	1	
4	31460	Lame 51 cm	Blade 51 cm	Lama 51 cm	Cuchilla 51 cm	Lama 51 cm	Lamina 51 cm	Mes 51 cm	1	1	
5	79993	Gouppille	Pin	Spina	Molla	Passador	Pino	Lamina 51 cm	1	1	
6	33398	Feder	Spring	Molla	Spina	Passador	Pino	Veer	1	1	
7	33766	Ecrou à serrer	Nut	Mutter	Tuerca	Porca	Moer	Porca	4	4	
8	43151	Capuchon	Plug knob	Verschijfknop	Tappo	Tapon plastica	Calote	Dop	1	1	
9	43159	Führung	Guide	Guida	Guida	Guia	Onderstel	1	1		
10	46006	Vis	Screw	Schraube	Tornillo	Parafuso	Schroef	1	2	2	
11	46049	Clavette	Key	Chiavetta	Chiavetta	Parafuso	Schroef	1	1	1	
12	46086	Poulie motrice	Pulley	Treibscheibe	Puleggia	Polia	Reim	1	1	1	
13	4718	Bouchon	Plastic plug	Otturatore	Tapon	Obturator	Ring	1	2	2	
14	47140	Rondelle	Washer	Scheibe	Rondella	Arandela	Anilha	Ring	1	1	
15	47477	Timonerie FM (D)	Clutch control	Gestange	Commando	Manillar	Varillaje	Koppellingsstang	1	1	
16	71097	Rondelle	Washer	Scheibe	Commando	Manillar	Varillaje	Koppellingsstang	1	1	
17	71409	Ripron	Pinion	Ritai	Ingranaggio	Rondella	Anilha	Ring	1	1	
18	71132	Entretoise	Spacer	Distanzstück	Separadore	Separador	afstandsstuk	1	1	1	
19	71134	Enjolonneur	Clip	Distanziale	Seeger	Clip	Weldap	1	1	1	
20	71136	Galet	Roller	Ruolina	Ruolo	de came	Mesnaaf	1	1	1	
21	71149	Nabe	Moyeu D. 22,2 mm	Hub	Moza	Eje	Cuba de lamina	1	1	1	
22	71378	Nabe	Moyeu D. 25 mm	Hub	Moza	Eje	Cuba de lamina	1	1	1	
23	71396	Rondelle	Washer	Scheibe	Rondella	Arandela	Anilha	Ring	1	1	
24	72593	Schraube	Washer	Scheibe	Rondella	Arandela	Anilha	Ring	1	1	
25	72593	Levier	Hebel	Leva	Palanca	Borote de aperto	Moer	Koppellingsgreep	1	1	
26	72593	Ressort	Feder	Feder	Molla	Muelle	Molla	Veer	1	1	
27	72593	Achse	Carter	Carter	Molla	Muelle	Molla	Veer	1	1	
28	72593	Barre d'indexage	Spring	Feder	Molla	Muelle	Molla	Veer	1	1	
29	72593	Barre de chassis	Chassisstang	Barra di telaio	Supporto	Barra de chassis	Barra de chassis	Framebrak	2	2	
30	72593	Abdeckung sporn	Supporte	Supporte	Supporte	Supporte	Supporte	Jaak	1	1	
31	72593	Fourche	Radgabel	Radgabel	Supporto	Supporto	Supporto	Vork	1	1	
32	72593	Berceau	Fork	Träger	Supporto	Supporto	Supporto	Onderstel	1	1	
33	72593	Entretoise	Spacer	Distanzstück	Separadore	Separador	afstandsstuk	1	1	1	
34	72593	Pailier	Bearing	Kugellager	Rodamento	Rodamento	Kopelager	1	1	1	
35	72593	Roue	Wheel	Rueda	Ruota	Rueda	Rueda	Wheel	2	2	
36	72593	Ecrou	Nut	Mutter	Tuerca	Porca	Moer	2	2	2	
37	72593	Ecrou	Nut	Mutter	Tuerca	Porca	Moer	2	2	2	
38	72593	Pognie FM	Hub	Mutter	Tuerca	Porca	Moer	9	9	9	
39	72593	Poignée d'embrayage	Clutch lever	Kuppelhebel	Embrapadura	Parafuso	Schroef	Koppellingsgreep	1	1	
40	72593	Guidon supérieur	Handlebar	Manicó	Manillar	Manillar	Guaiador	Stuurstang	1	1	
41	72593	Endaumeur	Deflector	Ablenkleblech	Defletore	Defletore	Defletore	1	1	1	
42	72593	Vis	Screw	Schraube	Tornillo	Parafuso	Schroef	1	1	1	
43	030.6207.2	Roulement	Bearing	Kugellager	Rodamento	Rodamento	Kopelager	1	1	1	
44	16625	Joint	Wellendichtung	Wellendichtung	Junta	Junta	Dichtung	1	1	1	
45	72593	Carter	Carter	Carter	Carter	Carter	Carter	1	1	1	
46	72593	Arbre	Achse	Achse	Arbol	Arbol	Las	1	1	1	
47	72593	Pailier	Bearing	Kugellager	Rodamento	Rodamento	Kopelager	1	1	1	
48	72593	Moyeu	Hub	Moza	Cuscinetto	Eje	Cubo	1	1	1	
49	72593	Disque	Disc	Disco	Disco	Disco	Disco	1	1	1	
50	72593	Chaîne D512-DP512	Chain	Kette	Catena	Catena	Corrente	1	1	1	
51	72593	Chaîne D512-DP512	Chain	Kette	Catena	Catena	Corrente	1	1	1	
52	72593	Douille	Spacer	Distanzstück	Separadore	Separador	afstandsstuk	1	1	1	
53	72593	Guidon inférieur	Handlebar	Manicó	Manillar	Manillar	Guaiador	Stuurstang	1	1	
54	72593	Ressort	Feder	Feder	Molla	Muelle	Molla	Veer	1	1	
55	72593	Chassis	Chassis	Feder	Molla	Muelle	Molla	Veer	1	1	
56	72593	Support	Träger	Träger	Supporto	Supporto	Supporto	1	1	1	
57	72593	Capot arrière	Cover	Haube	Coperchio	Capo	Cobertura	Kap	1	1	
58	72593	Capot	Cover	Haube	Coperchio	Capo	Cobertura	Kap	1	1	
59	72593	Plaque	Support	Träger	Supporto	Supporto	Supporto	1	1	1	
60	206.10.30	Vis	Screw	Schraube	Tornillo	Parafuso	Schroef	4	4	4	
61	71277	Timonerie d'embrayage (D)	Clutch control	Serrated rose	Commando	Manillar	Varillaje	Koppellingsstang	1	1	
62	71277	Rosace D. 22,5	Formegezahnte rosette	Reglajé	Reglajé	Roseta estrada	Gekarteelde rozet	1	1	1	
63	71277	Coque 55 cm	Carter	Carter	Carter	Carter	Carter	1	1	1	
64	72593	Courroie	Belt	Riemen	Cinghia	Correa	Correa	Riem	1	1	
65	72593	Rosace D. 25,5	Formegezahnte rosette	Reglajatore	Roseta estrada	Roseta estrada	Gekarteelde rozet	1	1	1	
66	72593	Moyeu	Hub	Moza	Eje	Cubo	Mesnaaf	1	1	1	
67	72593	Roue libre	Wheel	Rueda	Ruota	Rueda	Rueda	Wheel	2	2	
68	72593	Entretoise	Spacer	Distanzstück	Separadore	Separador	afstandsstuk	2	2	2	
69	72593	Tableau de bord	Control panel	Instrumententafel	Cuscetto	Tablao de mandos	Schoke-paneel	1	1	1	
70	72593	Levier	Hebel	Leva	Palanca	Borote de aperto	Moer	Koppellingsgreep	1	1	
71	72593	Câble d'accélération (D)	Throttle control	Gashebelgestange	Commando	Manillar	Varillaje	Koppellingsstang	1	1	
72	72593	Câble d'accélération (D)	Throttle control	Gashebelgestange	Commando	Manillar	Varillaje	Koppellingsstang	1	1	
73	72593	Support	Träger	Träger	Supporto	Supporto	Supporto	1	1	1	
74	206.6.20	Vis	Screw	Schraube	Tornillo	Parafuso	Schroef	2	2	2	
75	72593	Timonerie d'indexage (D)	Control cable	Commando	Manillar	Varillaje	Koppellingsstang	1	1	1	
76	206.6.30	Vis	Screw	Schraube	Tornillo	Parafuso	Schroef	5	5	5	
77	206.6.35	Vis	Screw	Schraube	Tornillo	Parafuso	Schroef	2	2	2	
78	206.6.45	Vis	Screw	Schraube	Tornillo	Parafuso	Schroef	2	2	2	
79	206.8.10	Vis	Screw	Schraube	Tornillo	Parafuso	Schroef	2	2	2	
80	206.8.80	Vis	Screw	Schraube	Tornillo	Parafuso	Schroef	2	3	3	
81	206.8.10	Vis	Screw	Schraube	Tornillo	Parafuso	Schroef	1	0	0	
82	206.8.85	Vis	Screw	Schraube	Tornillo	Parafuso	Schroef	1	1	1	
83	003.924257	Rondelle	Washer	Scheibe	Rondella	Arandela	Anilha	Ring	1	1	
84	206.1.8N	Rondelle	Washer	Scheibe	Rondella	Arandela	Anilha	Ring	1	1	
85	206.1.8N	Rondelle	Washer	Scheibe	Rondella	Arandela	Anilha	Ring	1	1	
86	206.6.35	Vis	Screw	Schraube	Rondella	Arandela	Anilha	Ring	8	8	
87	206.10.30	Rondelle	Washer	Scheibe	Rondella	Arandela	Anilha	Ring	1	1	
88	206.10.30	Rondelle	Washer	Scheibe	Rondella	Arandela	Anilha	Ring	4	4	
89	206.10.30	Rondelle	Washer	Scheibe	Rondella	Arandela	Anilha	Ring	2	2	
90	206.10.30	Rondelle	Washer	Scheibe	Rondella	Arandela	Anilha	Ring	1	1	
91	206.10.30	Rondelle	Washer	Scheibe	Rondella	Arandela	Anilha	Ring	1	1	
92	206.10.30	Rondelle	Washer	Scheibe	Rondella	Arandela	Anilha	Ring	1	1	
93	206.10.30	Rondelle	Washer	Scheibe	Rondella	Arandela	Anilha	Ring	1	1	
94	013.5.40	Gouppille	pin	Spina	Passador	pino	Pin	1	1	1	
95	013.5.40	Gouppille	pin	Spina	Passador	pino	Pin	1	1	1	
96	013.5.40	Gouppille	pin	Spina	Passador	pino	Pin	1	1	1	
97	206.8.25	Vis	Screw	Schraube	Tornillo	Parafuso	Schroef	1	1	1	
98	013.6.30	Gouppille	pin	Spina	Passador	pino	Pin	1	1	1	
99	024.8.15	Vis	Screw	Schraube	Tornillo	Parafuso	Schroef	1	1	1	
100	024.8.15	Vis	Screw	Schraube	Tornillo	Parafuso	Schroef	1	1	1	
101	206.6.35	Roulement	Bearing	Kugellager	Rodamento	Rodamento	Kopelager	1	1	1	
102	013.6.20	Gouppille	pin	Spina	Passador	pino	Pin	2	2	2	
103	013.6.20	Gouppille	pin	Spina	Passador	pino	Pin	2	2	2	
104	013.6.20	Gouppille	pin	Spina	Passador	pino	Pin	2	2	2	
105	206.6.35	Vis	Screw	Schraube	Tornillo	Parafuso	Schroef	4	4	4	
106	206.6.35	Vis	Screw	Schraube	Tornillo	Parafuso	Schroef	1	10	10	
107	206.6.35	Vis	Screw	Schraube	Tornillo	Parafuso	Schroef	1	1	1	
108	206.6.35	Vis	Screw	Schraube	Tornillo	Parafuso	Schroef	7	7	7	
109	206.6.35	Vis	Screw	Schraube	Tornillo	Parafuso	Schroef	20	20	20	
110	206.6.35	Vis	Screw	Schraube	Tornillo	Parafuso	Schroef	2	2	2	
111	206.6.35	Vis	Screw	Schraube	Tornillo	Parafuso	Schroef	2	2	2	
112	206.6.35	Vis	Screw	Schraube	Tornillo	Parafuso	Schroef	2	2	2	
113	30993	Hebel	Leva	Palanca	Borote de aperto	Moer	Koppellingsgreep	1	1	1	
114	3102	Levier	Hebel	Leva	Palanca	Borote de aperto	Moer	Koppellingsgreep	1	1	1
115	3107	Ecrou	Nut	Mutter	Tuerca	Porca	Moer	1	1	1	
116	3182	Support	Träger	Träger	Supporto	Supporto	Supporto	1	1	1	
117	33426	Support	Träger	Träger	Supporto	Supporto	Supporto	1	1	1	
118	72162	Commande d'accélération (DP)	Throttle control	Gashebelgestange	Commando	Manillar	Varillaje	Koppellingsstang	1	1	
119	73586	Timonerie d'indexage (DP)	Control cable	Gestange	Commando	Manillar	Varillaje	Koppellingsstang	1	1	
120	73585	Timonerie FM (DP)	Clutch control	Gestange	Commando	Manillar	Varillaje	Koppellingsstang	1	1	
121	73585	Capot de potence	Clutch control	Gestange	Commando	Manillar	Varillaje	Koppellingsstang	1	1	
122	73585	Timonerie d'embrayage (DP)	Clutch control	Gestange	Commando	Manillar	Varillaje	Koppellingsstang	1	1	
123	73585	Levier	Hebel	Leva	Palanca	Borote de aperto	Moer	Koppellingsgreep	1	1	
124	73587	Mancheron supérieur	Handlebar	Manicó	Manillar	Manillar	Guaiador	Stuurstang	1	1	
125	73587	Mancheron inférieur	Handlebar	Manicó	Manillar	Manillar	Guaiador	Stuurstang	1	1	
126	206.6.45	Vis	Screw	Schraube	Tornillo	Parafuso	Schroef	1	1	1	
127	206.8.30	Vis	Screw	Schraube	Tornillo	Parafuso	Schroef	1	1	1	
128	16706	Hebel	Leva	Palanca	Borote de aperto	Moer	Koppellingsgreep	1	1	1	
129	7531	Ecrou à serrer	Nut	Mutter	Tuerca	Porca	Moer	2	2	2	
130	206.6.20	Vis	Screw	Schraube	Tornillo	Parafuso	Schroef	2	2	2	
131	206.6.45	Vis	Screw	Schraube	Tornillo	Parafuso	Schroef	1	1	1	
132	206.8.30	Vis	Screw	Schraube	Tornillo	Parafuso	Schroef	1	1	1	
133	206.8.30	Vis	Screw	Schraube	Tornillo	Parafuso	Schroef	1	1	1	
134	013.6.20	Gouppille	pin	Spina	Passador	pino	Pin	1	1	1	
135	013.6.20	Gouppille	pin	Spina	Passador	pino	Pin	1	1	1	
136	206.8.30	Vis	Screw	Schraube	Tornillo	Parafuso	Schroef	1	1	1	
137	71099	Poulie	Pulley	Treibscheibe	Puleggia	Polia	Reim	1	1	1	
138	75146	Berceau	Fork	Träger	Supporto	Supporto	Supporto	1	1	1	
139	75147	Fourche G	Fork	Radgabel	Supporto	Supporto	Supporto	1	1	1	
140	75147	Fourche D	Fork	Radgabel	Supporto	Supporto	Supporto				