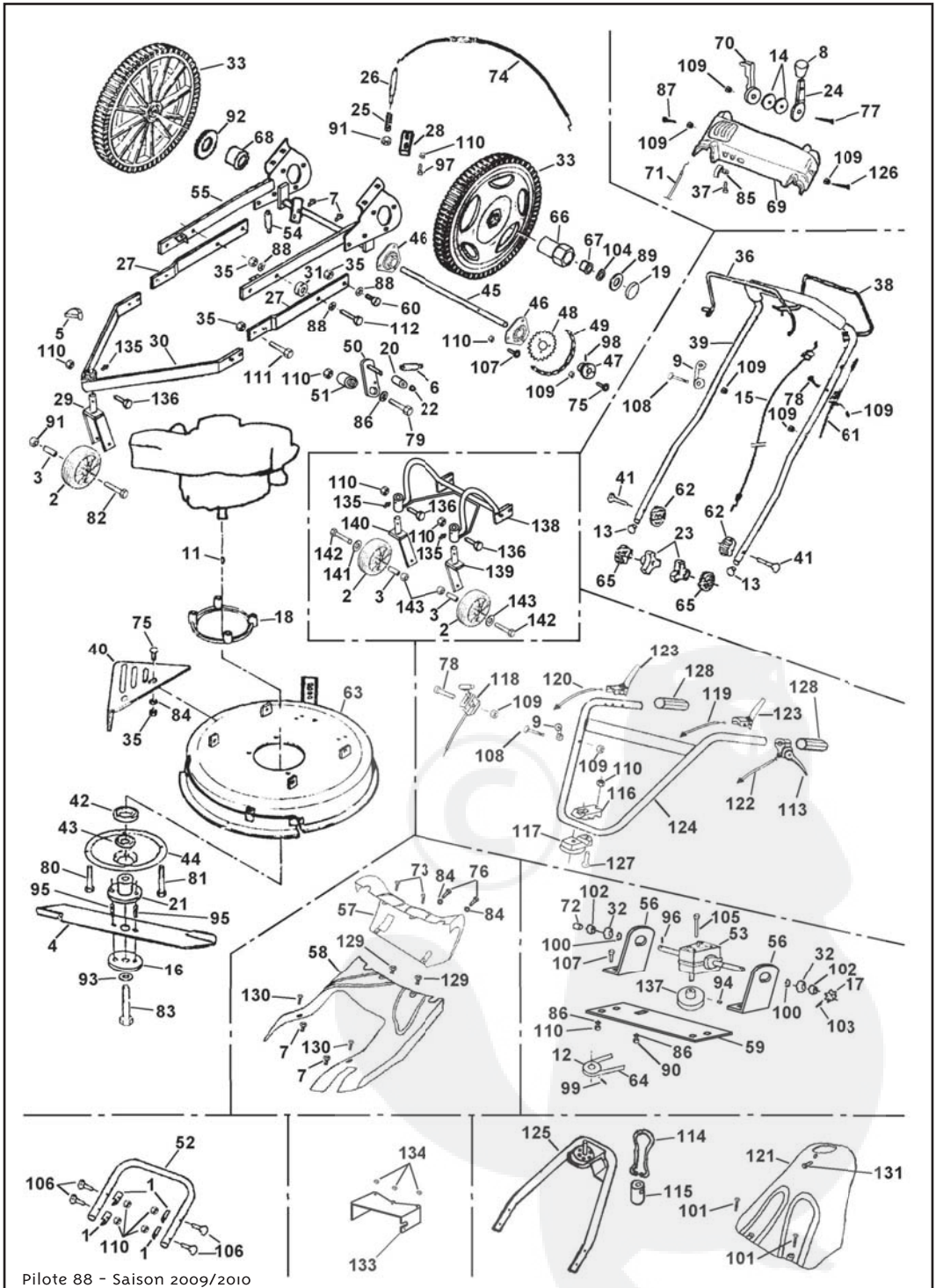


# D501 - D502 - D512 - DP512 - D552 - DP552

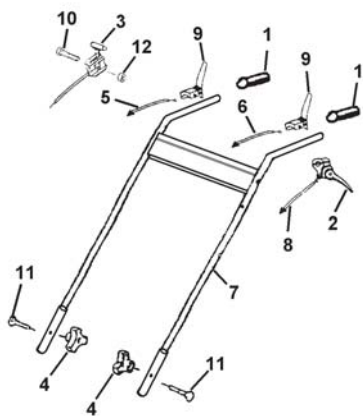


Pilote 88 - Saison 2009/2010

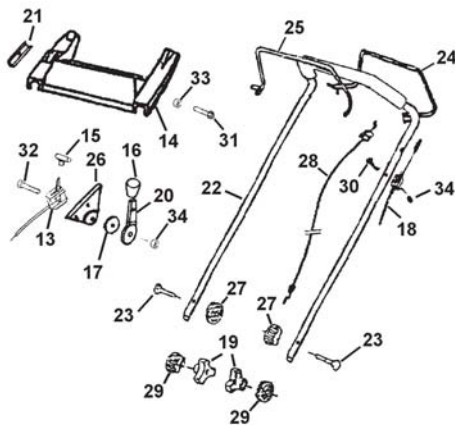
# D501 - D502 - D512 - DP512 - D552 - DP552

Rep	Référence	Désignation	Part name	Bezeichnung	Descrizione	Designacion	Designaçao	Onderdeel	B&S	Honda
1	19943	Rondelle	Washer	Scheibe	Rondella	Arandella	Anilha	Ring	4	4
2	39501	Roue	Wheel	Rueda	Rueda	Rueda	Rueda	Wheel	1	1
3	39062	Entretroise	Spacer	Distanzstück	Distanziale	Separadore	Separador	afstandsstuck	1	1
4	31461	Lame 53 cm	Blade 53 cm	Klingmesser 53 cm	Lama 53 cm	Cuchilla 53 cm	Lamina 53 cm	Mes 53 cm	1	1
5	72994	Lame 53 cm	Blade 53 cm	Klingmesser 53 cm	Lama 53 cm	Cuchilla 53 cm	Lamina 53 cm	Mes 53 cm	1	1
5	31493	Goupille	Pin	Split	Spina	Pasador	Pino	Pin	1	1
5	31296	Goupille	Pin	Spring	Molla	Molla	Muelle	Mola	1	1
7	33766	Ecrou à serrir	Nut	Mutter	Dado	Mutter	Tuerca	Porca	4	4
8	4351	Capuchon	Plug knob	Verschluß	Tappo	Guida	Tuerca	Moer	1	1
9	43599	Amort. de corde	Spacer	Führung	Guida	Guia	Guia	Onderstel	1	1
10	46006	Vis	Screw	Schraube	Vite	Tornillo	Parafuso	Schroef	2	2
11	46049	Vis	Clamp	Spint	Chavette	Tuerca	Parafuso	Pino	1	1
12	46088	Poulie motrice	Pulley	Treibscheibe	Puleggia	Polia	Polia	Reim	1	1
13	4718	Bouchon	Plastic plug	Verschluß	Otturatore	Tapon	Arandella	Plug	2	2
14	47140	Rondelle	Washer	Scheibe	Rondella	Arandella	Anilha	Ring	2	2
15	47420	Timonerie FM (D)	Clutch control	Gestänge	Commando	Commando	Vanillarie	Kopplingsstang	1	1
16	7097	Rondelle	Clutch control	Gestänge	Commando	Commando	Arandella	Kopplingsstang	1	1
17	75402	Pignon	Pinion	Ritzai	Ingranaggio	Rondella	Pinhao	Rondsel	1	1
18	7812	Entretroise	Spacer	Clips	Distanziale	Separadore	Separador	afstandsstuck	1	1
19	7814	Enjoliveur	Clip	Clip	Seeger	Clifip	Calotte	Waldap	2	2
20	7816	Galet	Roller	Laverde	Noztina	Eje	Polea tensora	Rol	1	1
21	7818	Moyeux	Hub	Nabe	Moza	Moza	Cuba de lamina	Mesnaef	1	1
22	7838	Rondelle	Washer	Scheibe	Rondella	Arandella	Anilha	Ring	1	1
23	73395	Bouton	Nut	Schraube	Hebel	Palanca	Alavanca	Keop	2	2
24	75293	Lever	Level	Hebel	Feder	Molla	Muelle	Veer	1	1
25	75212	Ressort	Spring	Feder	Acrose	Acrose	Cavilha deimobilizapao	Indevinger	1	1
26	7254	Doigt d'indexage	Spacer	Crossbar	Motolino di divisione	Barra di chassia	Barra de chassia	Framebak	2	2
27	72530	Barre de chassis	Chassisstag	Abdeckung sporn	Supporto	Supporto	Junta de forquilha	Juk	1	1
28	72538	Chappe d'indexage	Spacer	Supporto	Trager	Trager	Forquilha	Onderstel	1	1
29	72544	Berceau	Support	Trager	Riduttore	Reductor	Reductor	Stern	1	1
30	72517	Entretroise	Spacer	Distanzstück	Distanziale	Separadore	Separador	afstandsstuck	2	2
32	72983	Pallier	Bearing	Kugellager	Cuscinetto	Rodamiento	Rodamento	Kopelager	2	2
33	72995	Roue	Wheel	Rueda	Rueda	Rueda	Rueda	Wheel	2	2
34	73271	Ecrou	Nut	Mutter	Dado	Tuerca	Tuerca	Moer	2	2
35	73276	Ecrou	Nut	Mutter	Dado	Tuerca	Porca	Moer	9	9
36	73400	Pignion FM	Pinion	Hebel	Vite	Empanadura	Parafuso	Kopplingsstieep	1	1
37	73249	Vis	Screw	Schraube	Vite	Tornillo	Parafuso	Schroef	1	1
38	73405	Poignée d'embrayage	Clutch lever	Kuppelschebel	Leva	Empanadura	Alavanca	Kopplingsstieep	1	1
39	73506	Handelaar	Handelaar	Handelaar	Manico	Manillar	Guiaador	Stuurstang	1	1
40	73594	Endaieur	Deflector	Deflektor	Defletore	Defletore	Defletore	Deflector	1	1
41	73450	Vis	Screw	Schraube	Vite	Tornillo	Parafuso	Schroef	2	2
42	090.6207.2	Roulement	Bearing	Kugellager	Cuscinetto	Rodamiento	Rodamento	Stuurstang	1	1
43	6645	Joint	Seal	Wellendichtung	Anello	Junta	Rodamiento	Dichtung	1	1
44	7813	Cartier gême pallier	Carrier	Gelenk	Anello	Junta	Cartier	Cartier	1	1
45	75240	Arbre	Axle	Achse	Asina	Arbal	Eixo	Las	1	1
46	75243	Pallier	Bearing	Kugellager	Cuscinetto	Rodamiento	Rodamiento	Kopelager	2	2
47	75246	Moyeux	Hub	Nabe	Moza	Moza	Eje	Kopelager	2	2
48	75403	Disque	Disc	Disk	Disco	Disco	Disco	Disk	1	1
49	75405	Chaîne D50-D50	Chain	Kette	Cadena	Cadena	Cadena	Ketting	1	1
50	75404	Chaîne D52-D52	Chain	Kette	Cadena	Cadena	Cadena	Ketting	1	1
50	75250	Bras de galet	Arm	Vorrichtung	Supporto	Supporto	Brac de rolo	Rolam	1	1
51	7551	Douille	Spacer	Distanzstück	Distanziale	Separadore	Separador	afstandsstuck	1	1
52	75513	Guidon inférieur	Handelaar	Lenker	Manico	Manillar	Guiaador	Stuurstang	1	1
53	75525	Boite de transmission	Gear box	Getriebe	Riduttore	Reductor	Reductor	Stern	1	1
54	75532	Ressort	Spring	Feder	Molla	Molla	Muelle	Veer	1	1
55	75536	Chassis	Chassis	Chassis	Telajo	Chassis	Chassis	Chassis	1	1
56	75537	Support	Support	Trager	Trager	Trager	Supporto	Stern	2	2
57	75261	Capot arrière	Cover	Haube	Coperchio	Capo	Cobertura	Kap	1	1
58	75262	Capot avant	Cover	Haube	Coperchio	Capo	Cobertura	Kap	1	1
59	75270	Plaque	Support	Trager	Trager	Trager	Supporto	Stern	1	1
60	202.10.30	Vis	Screw	Schraube	Vite	Tornillo	Parafuso	Schroef	4	4
61	75277	Timonerie d'embrayage (D)	Clutch control	Gestänge	Commando	Commando	Vanillarie	Kopplingsstang	1	1
62	75272	Rosace D.2.5	Clutch control	Formegezahnte rosette	Formegezahnte rosette	Reglaje	Roseta estrizada	Kopplingsstang	2	2
63	75273	Coque 53 cm	Carrier	Carrier	Socca	Cartier	Cartier	Cartier	1	1
64	75280	Coque 53 cm	Carrier	Carrier	Socca	Cartier	Cartier	Cartier	1	1
65	75281	Courroie	Belt	Riemen	Cinghia	Carrea	Correa	Correa	1	1
65	75292	Rosace D.2.5	Serrated rose	Formegezahnte rosette	Regalatore	Rueda	Roseta estriada	Gekaltete rozet	2	2
66	75293	Roue	Wheel	Rueda	Rueda	Rueda	Rueda	Wheel	2	2
67	75294	Roue libre	Wheel	Rueda	Rueda	Rueda	Rueda	Wheel	4	4
68	75295	Entretroise	Spacer	Distanzstück	Distanziale	Separadore	Separador	afstandsstuck	2	2
69	75297	Tableau de bord	Control panel	Instrumententafel	Cuscetto	Tabllo de mandos	Painel de instrumentos	Schokelpaneel	1	1
70	75298	Lever	Level	Hebel	Leva	Palanca	Alavanca	Kopplingsstieep	1	1
71	75299	Table d'accélération (D)	Theorle control	Clips	Distanziale	Separadore	Separador	afstandsstuck	1	1
72	75300	Entretroise	Spacer	Distanzstück	Distanziale	Separadore	Separador	afstandsstuck	1	1
73	226.6.20	Vis	Screw	Schraube	Vite	Tornillo	Parafuso	Schroef	2	2
74	75294	Vis	Screw	Schraube	Vite	Tornillo	Parafuso	Schroef	1	1
75	202.6.16	Vis	Screw	Schraube	Vite	Tornillo	Parafuso	Schroef	5	5
76	202.6.30	Vis	Screw	Schraube	Vite	Tornillo	Parafuso	Schroef	2	2
77	202.6.35	Vis	Screw	Schraube	Vite	Tornillo	Parafuso	Schroef	2	2
78	202.6.40	Vis	Screw	Schraube	Vite	Tornillo	Parafuso	Schroef	2	2
79	202.8.40	Vis	Screw	Schraube	Vite	Tornillo	Parafuso	Schroef	1	1
80	202.8.80	Vis	Screw	Schraube	Vite	Tornillo	Parafuso	Schroef	2	3
81	202.8.100	Vis	Screw	Schraube	Vite	Tornillo	Parafuso	Schroef	2	3
82	202.10.85	Vis	Screw	Schraube	Vite	Tornillo	Parafuso	Schroef	1	1
83	009.95247	Vis	Screw	Schraube	Vite	Tornillo	Parafuso	Schroef	1	1
84	202.16U	Rondelle	Washer	Scheibe	Rondella	Arandella	Anilha	Ring	6	6
85	202.16U	Rondelle	Washer	Scheibe	Rondella	Arandella	Anilha	Ring	1	1
86	202.18U	Rondelle	Washer	Scheibe	Rondella	Arandella	Anilha	Ring	8	8
87	226.6.35	Vis	Screw	Schraube	Vite	Tornillo	Parafuso	Schroef	1	1
88	202.18U	Rondelle	Washer	Scheibe	Rondella	Arandella	Anilha	Ring	4	4
89	202.20U	Rondelle	Washer	Scheibe	Rondella	Arandella	Anilha	Ring	1	1
90	202.20U	Rondelle	Washer	Scheibe	Rondella	Arandella	Anilha	Ring	1	1
91	253.10	Ecrou	Nut	Mutter	Dado	Tuerca	Porca	Moer	1	1
92	202.120N	Rondelle	Washer	Scheibe	Rondella	Arandella	Anilha	Ring	1	1
93	212.0A2	Rondelle	Washer	Scheibe	Rondella	Arandella	Anilha	Ring	1	1
94	015.1.40	Goupille	pin	spint	Spina	Pasador	pino	Pin	1	1
95	015.6.20	Goupille	pin	spint	Spina	Pasador	pino	Pin	2	2
96	015.3.16	Goupille	pin	spint	Spina	Pasador	pino	Pin	1	1
97	226.8.15	Vis	Screw	Schraube	Vite	Tornillo	Parafuso	Schroef	1	1
98	013.6.30	Goupille	pin	spint	Spina	Pasador	pino	Pin	1	1
99	024.8.15	Vis	Screw	Schraube	Vite	Tornillo	Parafuso	Schroef	1	1
100	020.12	Circlips	Clips	Seeger	Clips	Clips	Pola de gomas	Klemmen	2	2
101	226.6.35	Vis	Screw	Schraube	Vite	Tornillo	Parafuso	Schroef	2	2
102	090.600A.2	Roulement	Bearing	Kugellager	Cuscinetto	Rodamiento	Rodamento	Kopplingsstieep	1	1
103	013.1.30	Goupille	pin	spint	Spina	Pasador	pino	Pin	1	1
104	014.20280A	Joint	Seal	Wellendichtung	Anello	Junta	Junta	Dichtung	4	4
105	226.6.10	Vis	Screw	Schraube	Vite	Tornillo	Parafuso	Schroef	4	4
106	226.8.15CC	Vis	Screw	Schraube	Vite	Tornillo	Parafuso	Schroef	4	4
107	226.8.10CC	Vis	Screw	Schraube	Vite	Tornillo	Parafuso	Schroef	10	10
108	226.6.40	Vis	Screw	Schraube	Vite	Tornillo	Parafuso	Schroef	1	1
109	252.6	Ecrou	Nut	Mutter	Dado	Tuerca	Porca	Moer	7	7
110	252.8	Ecrou	Nut	Mutter	Dado	Tuerca	Porca	Moer	9	9
111	263.10.30	Vis	Screw	Schraube	Vite	Tornillo	Parafuso	Schroef	2	2
112	263.10.35	Vis	Screw	Schraube	Vite	Tornillo	Parafuso	Schroef	2	2
113	30933	Poignée	Level	Hebel	Leva	Palanca	Alavanca	Kopplingsstieep	1	1
114	3142	Lever	Level	Hebel	Leva	Palanca	Alavanca	Kopplingsstieep	1	1
115	3161	Support	Support	Trager	Trager	Trager	Tuerca	Moer	1	1
116	3182	Support	Support	Trager	Trager	Trager	Supporto	Stern	1	1
117	33426	Support	Support	Trager	Trager	Trager	Supporto	Stern	1	1
118	72662	Commande d'accélération (DP)	Theorle control	Clips	Distanziale	Separadore	Separador	afstandsstuck	1	1
119	73386	Timonerie d'indexage (DP)	Control cable	Gestänge	Commando	Commando	Vanillarie	Kopplingsstang	1	1
120	73385	Timonerie FM (DP)	Clutch control	Gestänge	Commando	Commando	Vanillarie	Kopplingsstang	1	1
121	75263	Capot de potence	Cover	Haube	Coperchio	Capo	Cobertura	Kap	1	1
122	75279	Timonerie d'embrayage (DP)	Clutch control	Gestänge	Commando	Commando	Vanillarie	Kopplingsstang	1	1
123	75282	Lever FM/indexage	Level	Hebel	Leva	Palanca	Alavanca	Kopplingsstieep	2	2
124	75287	Manchonner supérieur	Handelaar	Lenker	Manico	Manillar	Guiaador	Stuurstang	1	1
125	73278	Manchonner inférieur	Handelaar	Lenker	Manico	Manillar	Guiaador	Stuurstang	1	1
126	226.6.45	Vis	Screw	Schraube	Vite	Tornillo	Parafuso	Schroef	1	1
127	202.8.30	Vis	Screw	Schraube	Vite	Tornillo	Parafuso	Schroef	2	2
128	46106	Poignée	Level	Hebel	Leva	Palanca	Alavanca	Kopplingsstieep	2	2
129	75311	Ecrou à serrir	Nut	Mutter	Dado	Tuerca	Porca	Moer	2	2
130	226.6.20	Vis	Screw	Schraube	Vite	Tornillo	Parafuso	Schroef	2	2
131	226.6.16	Vis	Screw	Schraube	Vite	Tornillo	Parafuso	Schroef	2	2
133	75236	Tôle de protection	Cover	Haube	Coperchio	Capo	Cobertura	Kap	1	1
134	214	Ecrou	Nut	Mutter	Dado	Tuerca	Tuerca	Moer	3	3
135	056.6-100	Graisser	Grease point	Schmiestelle	Vite	Punto de engrase	Punto de engrase	Smeerpunt	3	3
136	226.6-30	Vis	Screw	Schraube	Vite	Tornillo	Parafuso	Schroef	3	3
137	7091	Poulie	Pulley	Treibscheibe	Puleggia	Polia	Polia	Reim	1	1
138	75416	Berceau	Support	Trager	Trager	Trager	Supporto	Onderstel	1	1
139	75417	Fourche D	Fork	Radgabel	Supporto	Supporto	Forquilha	Vork	1	1
140	75425	Fourche D	Fork	Radgabel	Supporto	Supporto	Forquilha	Vork	1	1
141	202-12N	Rondelle	Washer	Scheibe	Rondella	Arandella	Anilha	Ring		

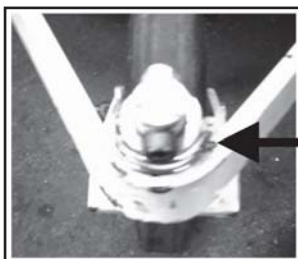
# D 501



# D 502



Rep	Référence	Désignation	Part name	Bezeichnung	Descrizione	Designacion	Designação	Onderdeel	Qty
1	16706	Poignée	Lever	Hebel	Leva	Empanadura	Alavanca	Koppelingsgreep	2
2	75376	Poignée	Lever	Hebel	Leva	Empanadura	Alavanca	Koppelingsgreep	1
3	47033	Commande d'accélération	Throttle control	Gashebelgestange	Commando	Varillaje	Commando	Koppelingsstang	1
4	71396	Bouton	Nut	Schraube	Dado	Tuerca	Botoa de aperto	Knop	2
5	73585	Timonerie FM	Clutch control	Gestange	Commando	Varillaje	Commando	Koppelingsstang	1
6	73586	Timonerie d'indexage	Control cable	Gestange	Commando	Varillaje	Commando	Koppelingsstang	1
7	75193	Guidon supérieur	Handelbar	Manico	Commando	Manillar	Manillar	Stuurstang	1
8	75279	Timonerie d'embrayage	Clutch control	Gestange	Commando	Varillaje	Commando	Koppelingsstang	1
9	75282	Lévier	Lever	Hebel	Leva	Palanca	Alavanca	Koppelingsgreep	2
27	75272	Rosace D. 22,5	Formegezahnta rosette	Regalatore	Reglajie	Reglaje	Roseta estriada	Gekartelde rozet	1
11	Z42-8-45CC	Vis	Screw	Schraube	Vite	Tornillo	Parafuso	Schroef	2
12	Z53-6	Ecrou	Nut	Mutter	Dado	Tuerca	Porca	Moer	1
13	30525	Commande d'accélération	Throttle control	Gashebelgestange	Commando	Varillaje	Commando	Koppelingsstang	1
14	30835	Tableau de bord	Instrumentafel	Instrumententafel	Crusotto	Tablos de mandos	Painel de instrumentos	Schokelpaneel	1
15	30863	Capuchon	Plug knob	Verschluss	Tappo	Tapon plastica	Calote	Dop	1
16	43151	Capuchon	Plug knob	Verschluss	Tappo	Tapon plastica	Calote	Dop	1
17	47140	Rondelle	Washer	Scheibe	Rondella	Arandela	Anilha	Ring	1
18	47420	Timonerie FM	Clutch control	Gestange	Commando	Varillaje	Commando	Koppelingsstang	1
19	71396	Bouton	Nut	Schraube	Dado	Tuerca	Botoa de aperto	Knop	2
20	72503	Lévier	Lever	Hebel	Leva	Palanca	Alavanca	Koppelingsgreep	1
21	72554	Entretroise	Spacer	Distanzstück	Distanziale	Separadore	Separador	afstandsstuk	1
22	75306	Guidon supérieur	Handelbar	Lenker	Manico	Manillar	Manillar	Stuurstang	1
23	73450	Vis tuiile	Screw	Schraube	Vite	Tornillo	Parafuso	Schroef	2
24	73400	Poignée FM	Lever	Hebel	Leva	Empanadura	Alavanca	Koppelingsgreep	1
25	73405	Poignée d'embrayage	Lever	Hebel	Leva	Empanadura	Alavanca	Koppelingsgreep	1
26	73627	Platine	Support	Trager	Supporto	Soporte	Hevel	Stern	1
27	75272	Rosace D. 22,5	Formegezahnta rosette	Regalatore	Reglajie	Reglaje	Roseta estriada	Gekartelde rozet	1
28	75277	Timonerie d'embrayage	Clutch control	Gestange	Commando	Varillaje	Commando	Koppelingsstang	1
29	75291	Rosace D. 25,5	Serrated rose	Formegezahnta rosette	Regalatore	Reglajie	Roseta estriada	Gekartelde rozet	1
30	Z03-6-40	Vis	Screw	Schraube	Vite	Tornillo	Parafuso	Schroef	1
31	Z03-6-45	Vis	Screw	Schraube	Vite	Tornillo	Parafuso	Schroef	1
32	Z03-6-50	Vis	Screw	Schraube	Vite	Tornillo	Parafuso	Schroef	1
33	Z11-6	Ecrou	Nut	Mutter	Dado	Tuerca	Porca	Moer	1
34	Z53-6	Ecrou	Nut	Mutter	Dado	Tuerca	Porca	Moer	2

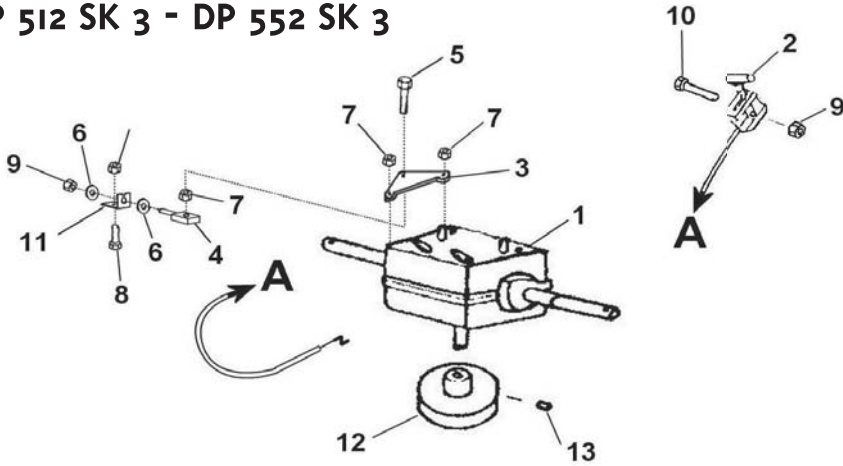


Goupille  
Pint  
Splint  
Spina  
Pasador  
Pino  
Pin

Roue avant fixe  
Fixed front wheel  
Festevorderrar  
Ruota anteriore fissa  
Roda dianteira fija  
Staart het voorstel  
Rueda delantero fijo

**DP 512 S3 - DP 552 S 3**  
**DP 512 SH 3 - DP 552 SH 3**  
**DP 512 SK 3 - DP 552 SK 3**

**3V**



Rep	Réf.	Désignation – Part name – Bezeichnung – Descrizione Designacion – Designação - Onderdeel	Qt
1	75375	Boîte 3 vitesses - Gear box - Getriebe - Riduttore - Reductor - Riduttore - Reductor	1
2	75376	Timonerie - Control - Gestang - Comando - Varillaje - Comando - Koppelingsstang	1
3	75379	Patte - Support - Trager - Supporto - Soporte - Hevel - Braco	1
4	75381	Support - Support - Trager - Supporto - Soporte - Hevel - Braco	1
5	Z03-6-45	Vis - Screw - Schraube - Vite - Tornillo - Parafuso - Schroef	1
6	Z08-M6N	Rondelle - Washer - Scheibe - Rondella - Arandela - Anilha - Ring	2
7	Z11-6	Ecrou - Nut - Mutter - Dado - Tuerca - Porca - Moer	3
8	Z42-6-16	Vis - Screw - Schraube - Vite - Tornillo - Parafuso - Schroef	1
9	Z53-6	Ecrou - Nut - Mutter - Dado - Tuerca - Porca - Moer	2
10	Z42-6-55	Vis - Screw - Schraube - Vite - Tornillo - Parafuso - Schroef	1
11	75382	Support - Support - Trager - Supporto - Soporte - Hevel - Braco	1
12	71269	Poulie - Pulley - Treibscheibe - Puleggia - Polea - Plolia - Riem	1
13	013-5-40	Goupille - Pin - Splint - Spina - Pasador - Pino - Pin	1