

# **CATALOGO**

## **PARTI DI RICAMBIO**

### **TOSAERBA PROFESSIONALE**

**63 - 630**

**67 - 670**

***CAMBIO***  
***IDROSTATICO***



**TAV. 1 TELAIO - CAMBIO - RUOTE**

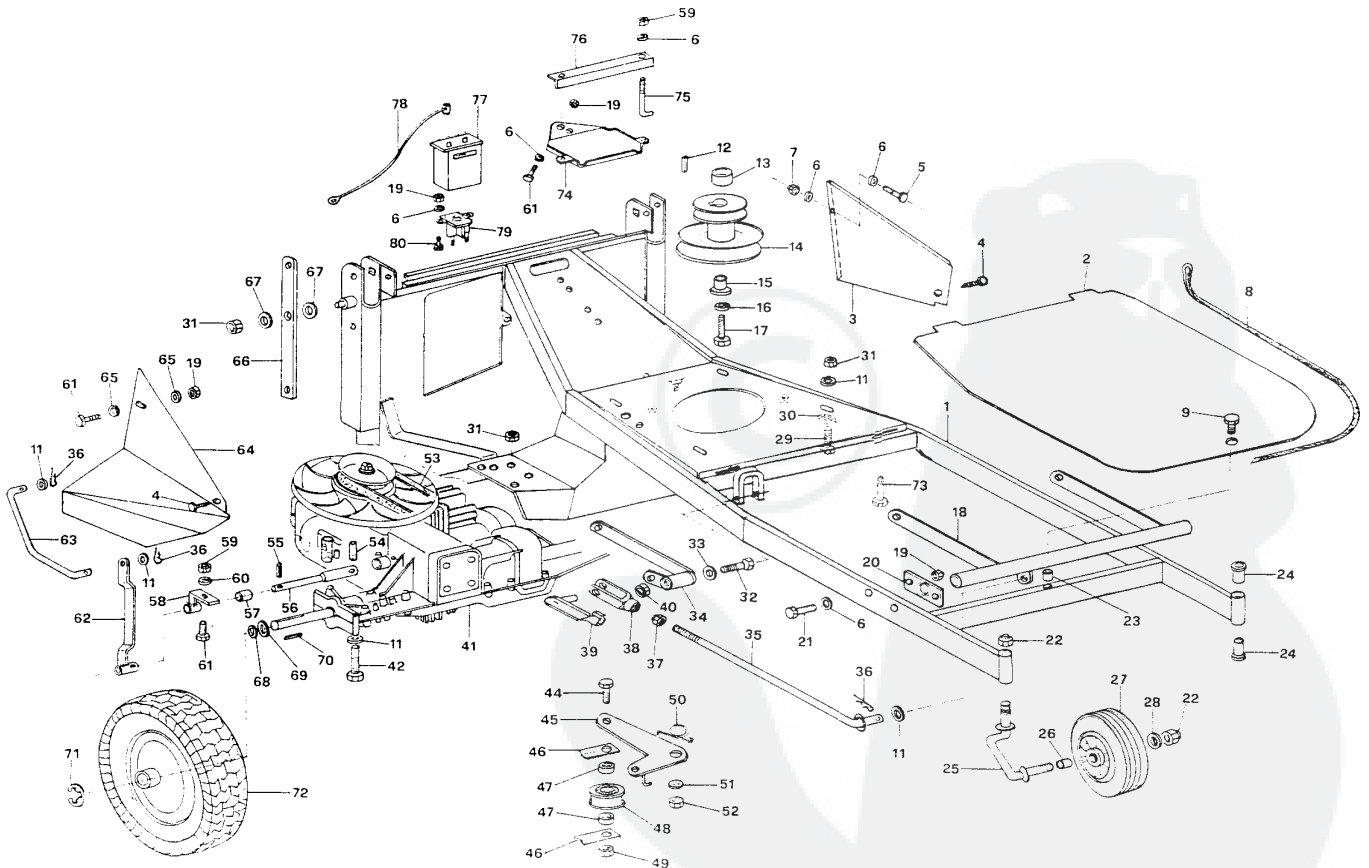
**TAV. 2 STEGOLE - TRASMISSIONI**

**TAV. 3 PIATTO - CESTO RACCOGLIERBA**



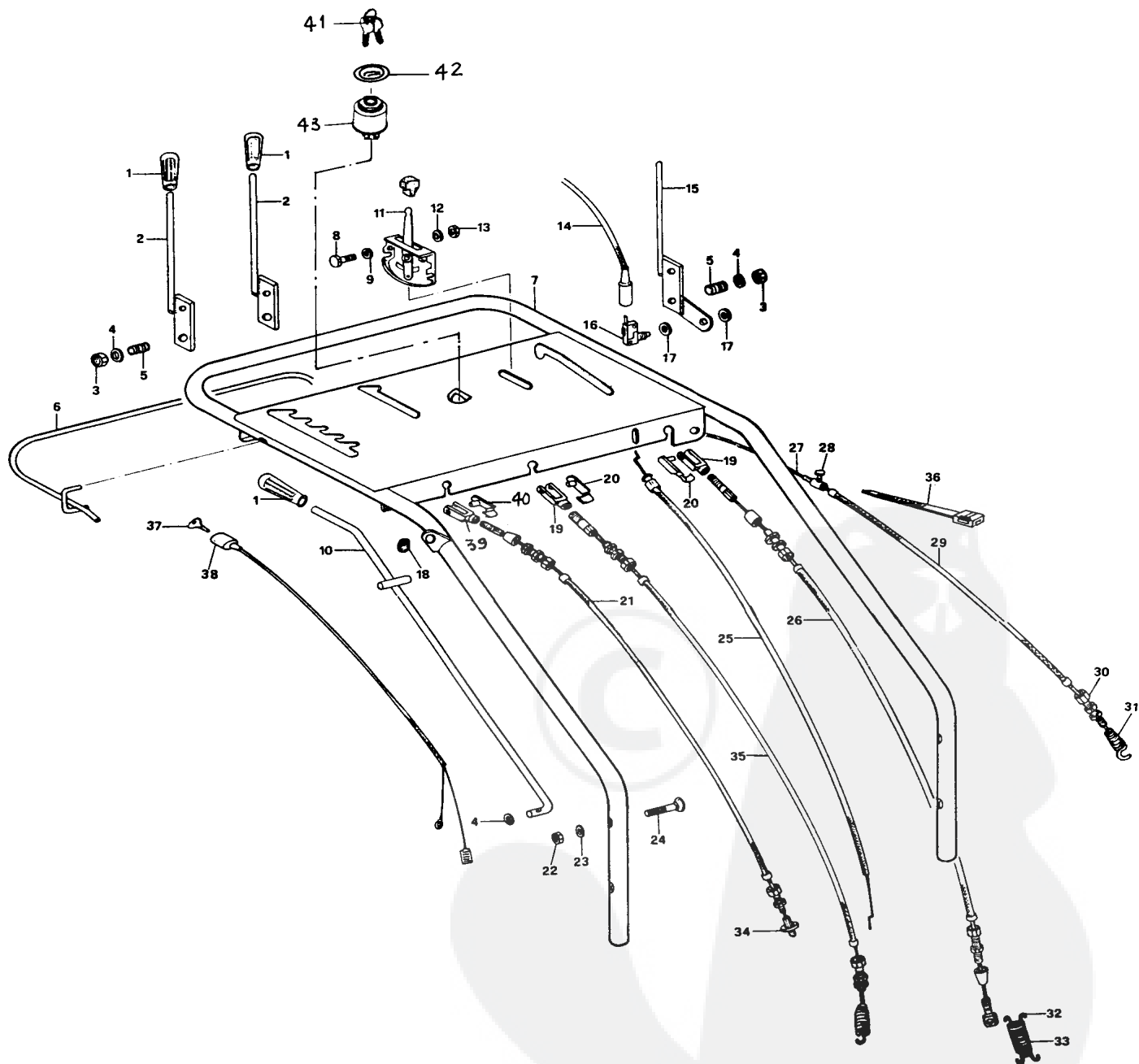
## TAV. 1 TELAIO - CAMBIO - RUOTE

1	34.1005.280 (630-670)	18	34.1005.360	38	34.1005.382	59	81.4545.000	78	34.0025.151 ●
-	34.1005.282 (63H-67H)	19	81.4548.000	39	34.1005.384	60	84.3570.000	79	34.0025.125 ●
2	34.1005.402 (630-670)	20	34.0005.105	40	81.4642.000	61	86.2097.010	80	86.1998.000 ●
-	34.1005.404 (63H-67H)	21	86.2300.000	41	34.0005.126	62	34.1020.448	81	86.3051.030
3	34.1005.414	22	81.4794.000	42	86.2944.000	63	34.1020.449	82	81.4580.070
4	26.0050.219	23	26.0050.200	44	86.3951.000	64	34.1005.416 (63H-630)		
5	86.1931.000	24	34.0005.110	45	34.1020.420	65	84.3619.000		
6	84.3605.010	25	34.1005.130	46	34.0005.215	66	34.1020.450		
7	81.4530.080	26	34.1005.134	47	36.0005.212	67	27.0015.588		
8	34.0020.129	27	34.1005.132	48	26.0005.906	68	27.0011.943		
9	86.2494.000	28	84.3994.000	49	81.4703.000	69	84.4110.000		
11	84.3685.000	29	86.2741.000	50	34.1020.418	70	27.0010.145		
12	34.0025.110	30	84.3708.000	51	84.3818.000	71	80.1042.000		
13	34.1025.112 □	31	81.4588.000	52	81.4644.000	72	34.0005.232 SX	●	AVVIAMENTO ELETTR.
-	34.1025.111 ■	32	86.3566.100	53	34.1005.395	-	34.0005.234 DX		
14	34.1025.110 □	33	84.3812.000	54	85.1265.000	73	34.1005.312	□	→ 261915 63-630
-	34.1025.120 ■	34	34.1005.370	55	85.1374.000	74	34.1025.142 ●	■	261916 → 63-630
15	34.1025.114	35	34.1005.352	56	34.1020.438	75	34.0025.141 ●	□	→ 253950 67-670
16	84.3843.070	36	85.1350.000	57	34.1020.443	76	34.0025.139 ●	■	253951 → 67-670
17	86.2439.100	37	81.4574.000	58	34.1020.442	77	34.0025.130 ●		



## TAV. 2 STEGOLE - TRASMISSIONI

1	22.0050.900	10	34.1020.452	19	34.1010.110	28	85.9011.000	37	34.0025.127 ●
2	34.1010.318	11	34.0010.150	20	34.1010.111	29	34.1010.225	38	34.0025.126 ●
3	81.4642.000	12	84.3619.000	21	34.1010.107	30	85.8008.000	39	34.1005.382
4	84.3812.000	13	81.4530.080	22	81.4588.000	31	34.0005.219	40	34.1005.384
5	34.1010.320	14	34.1010.332	23	84.3685.000	32	34.1012.309	41	34.1025.161
6	34.1010.324	15	34.1010.319	24	86.2786.500	33	34.1012.308	42	34.1025.162
7	34.1010.300	16	34.1010.330	25	34.1010.106	34	26.0005.293	43	34.1025.160
8	86.1931.000	17	81.4620.000	26	34.1010.103	35	34.1010.340		
9	84.3605.010	18	22.0010.910	27	34.1010.226	36	81.7640.000		● AVVIAMENTO ELETTR.



### TAV. 3 PIATTO - CESTO RACCOGLIERBA

1	34.1020.391 (67H-670)	13	86.2670.000 (67H-670)	25	23.0330.209	37	34.1020.370	48	34.0020.120
2	34.1020.176 (67H-670)	14	84.3713.000 (67H-670)	26	34.1020.350	38	86.1931.000	49	34.1020.130 (67H-670)
3	34.1020.190 (67H-670)	15	34.1020.168 (67H-670)	27	26.0050.202	39	34.1020.368 (63H-630)	50	84.6000.300
4	34.1020.394 (67H-670)	16	81.4588.000 (67H-670)	28	34.1020.340	-	34.1020.369 (67H-670)	51	86.2439.000
5	34.1020.396 (67H-670)	17	81.4794.000	29	86.2952.000	40	86.3430.000	52	34.1020.326 (63H-630)
6	34.1020.398 (67H-670)	18	84.3994.000	30	81.4580.000	41	26.1300.233	53	34.1020.322 (63H-630)
7	84.3993.070 (67H-670)	19	34.0020.109	31	84.3818.000	42	34.1005.380	54	34.1020.310 (63H-630)
8	86.2097.010 (67H-670)	20	34.1005.394	32	81.4642.000	43	86.3355.000	55	34.0020.121 (63H-630)
9	84.3619.000 (67H-670)	21	32.1005.217	33	34.1020.360	44	84.3685.000	56	34.1020.328 (63H-630)
10	81.4548.000 (67H-670)	22	81.2648.000	34	34.0020.111	45	34.1020.300 (67H-670)		
11	34.1020.900 (67H-670)	23	34.1020.352	35	81.4703.000	46	34.1020.348		
12	34.1020.166 (67H-670)	24	34.1020.353	36	81.4530.080	47	86.2724.000		

