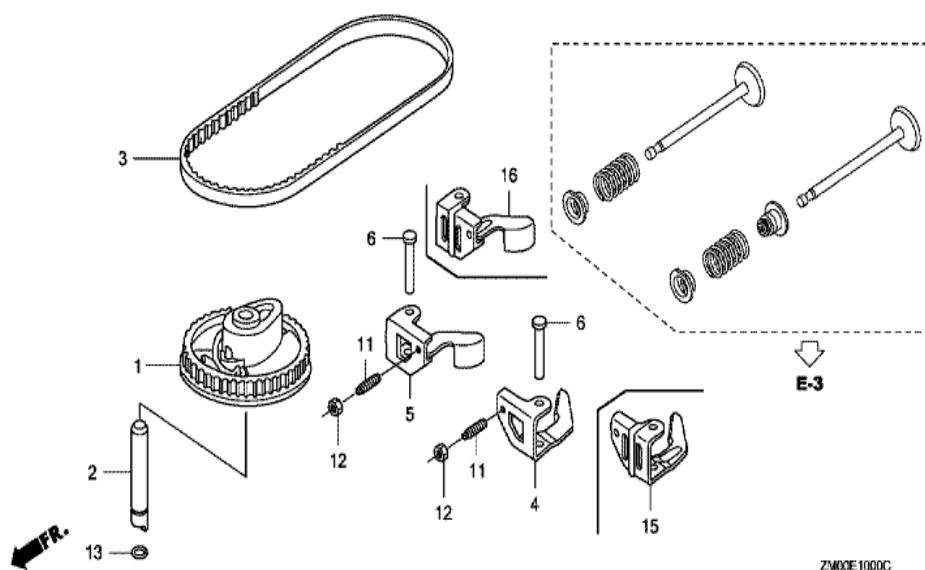


GCV135E(A4G4)

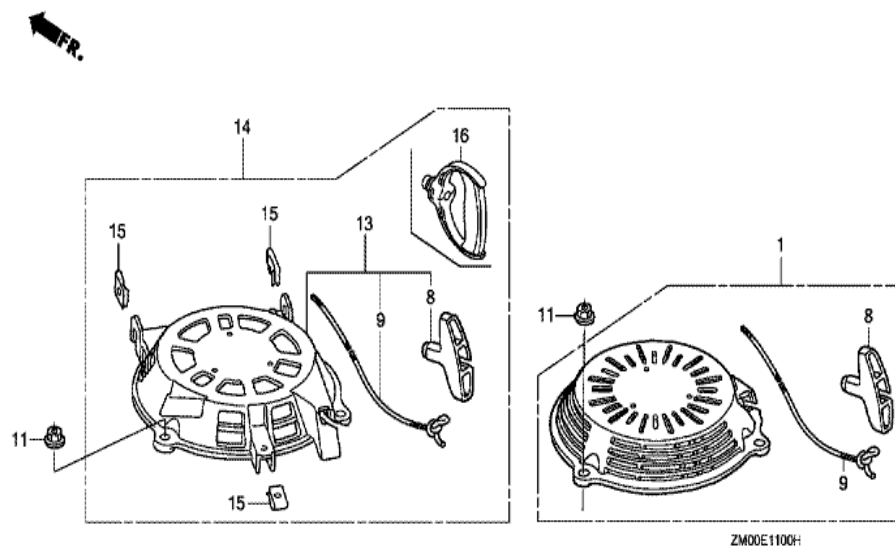
E-10 POULIE ARB. A CAMES



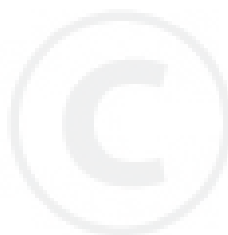
<u>Réf. référence</u>	<u>Description</u>	<u>GCV135E</u>	<u>numéros de série</u>
001 14320-ZL8-010	POULIE COMP. ARBRE A CAMES	1	
002 14324-ZL8-000	ARBRE, POULIE DE CAME	1	
003 14400-ZL9-013	COURROIE DE DISTRIBUTION (79HU7 G-200)	1	
006 14461-ZL8-000	ARBRE DE CULBUTEUR	2	
011 90012-333-000	VIS DE REGLAGE DE SOUPAPE	2	
012 90206-001-000	ECROU DE REGLAGE DE SOUPAPE	2	
013 91301-Z0M-003	JOINT TORIQUE, 6.8X1.9	1	
015 14431-Z0J-000	CULBUTEUR DE SOUPAPE D'ADMISSIO	1	
016 14441-Z0J-000	CULBUTEUR DE SOUPAPE D'ECHAPPEM	1	

GCV135E(A4G4)

E-11 DEMARREUR A ENROULEUR

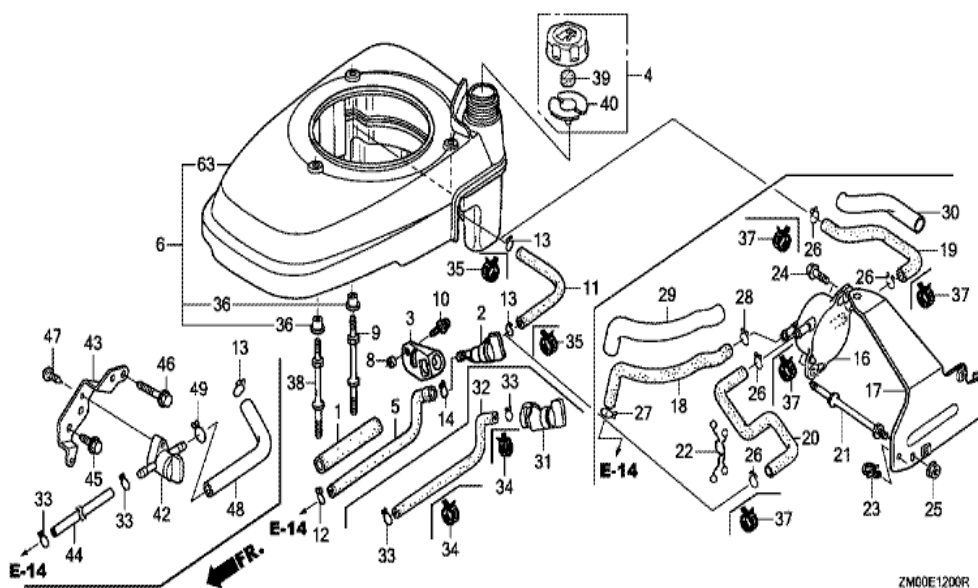


<u>Réf.</u>	<u>référence</u>	<u>Description</u>	<u>GCV135E</u>	<u>numéros de série</u>
008	28461-ZL8-003	POIGNEE DE DEMARREUR	1	
009	28462-ZL8-631	CORDON DE LANCEUR (TYPE LONGUE)	1	3396966
011	90201-ZM0-000	ECROU DE BRIDE, 6MM	3	
014	28400-Z0M-801	ENS. LANCEUR	1	
015	66871-611-000	ECROU DE PANNEAU CENTRAL	3	



GCV135E(A4G4)

E-12 GAINE DE VENTILATEUR (1)

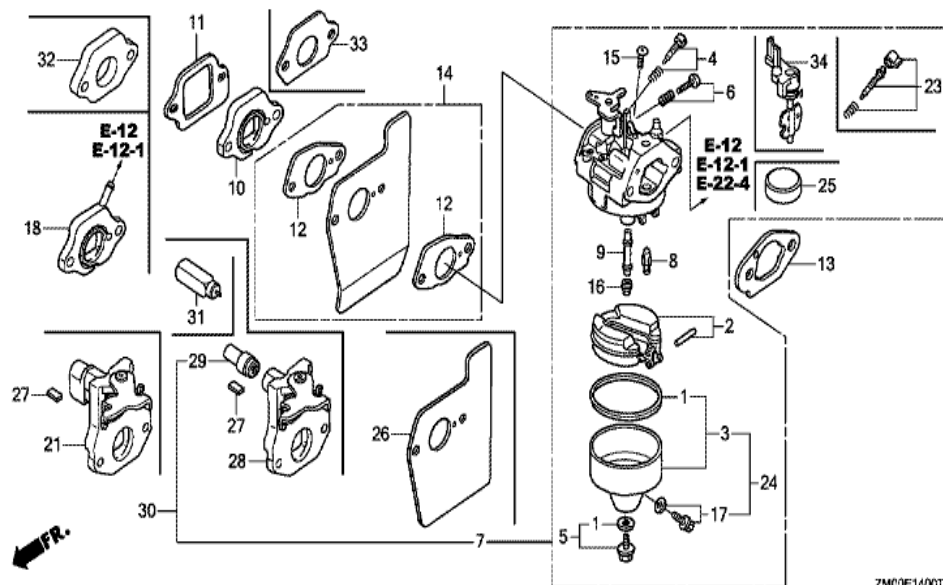


<u>Réf. référence</u>	<u>Description</u>	<u>GCV135E</u>	<u>numéros de série</u>
001 16854-ZH8-000	CAOUTCHOUC DE SUPPORT (107MM)	1	
004 17620-Z0M-000	ENS. BOUCHON DE RESERVOIR D'ESSENCE	1	
006 19610-Z0M-000ZB	COUVERCLE COMP. DE VENTILATEUR *NH1 *	1	
008 33609-GK4-620	COLLIER DE CLIGNOTANT AV.	1	
009 90041-ZL9-000	GOIJON (H=35.5MM)	3	
010 93891-0501008	VIS A TETE A RONDELLE, 5X10	1	
011 95001-5513540	TUYAU D'ESSENCE, 5.3X135 (95001-55001-60	1	2363395
013 95002-02100	AGRAFE DE TUYAU (B10)	1	
031 16950-ZM0-003	ENS. ROBINET CARBURANT	1	3176791
032 17702-ZM0-800	TUYAU D'ESSENCE	1	2439089
033 95002-02080	AGRAFE DE TUYAU (B8)	2	
036 19619-ZL8-300	COLLIER DE COUVERCLE VENTILATEU	3	
039 17622-888-010	ESPONGE DE RESPIRATION DE CHAPEAU D'	1	

<u>Réf. référence</u>	<u>Description</u>	<u>GCV135E numéros de série</u>
040 17624-ZE7-000	JOINT DE CHAPEAU D'ESSENCE	1



GCV135E(A4G4)	E-14 CARBURATEUR
---------------	------------------



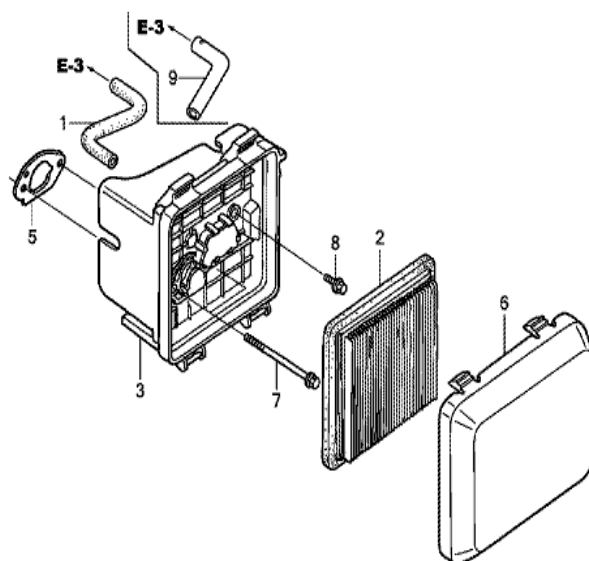
<u>Réf.</u>	<u>référence</u>	<u>Description</u>	<u>GCV135E</u>	<u>numéros de série</u>
001	16010-883-015	JEU JOINT	1	
002	16013-ZL1-003	JEU DE FLOTTEUR	1	
003	16015-Z0L-881	JEU CUVE FLOTTEUR	1	BB64H C
005	16028-ZE0-005	JEU DE VIS	1	
006	16029-ZG0-901	JEU DE VIS (BUTEE D'ACCELERATEUR)	1	
007	16100-ZM1-823	ENS. CARBURATEUR (BB64F B)	1	1982271 2937994
007	16100-ZM1-824	ENS. CARBURATEUR (BB64F C)	1	2937995
008	16155-ZM0-013	SOUPAPE DE FLOTTEUR	1	BB62B E
009	16166-ZM1-003	GICLEUR PRINCIPAL	1	
010	16211-ZL8-000	ISOLANT DE CARBURATEUR	1	
011	16212-ZL8-000	JOINT D'ISOLANT	1	
012	16221-883-800	JOINT DE CARBURATEUR	2	
013	16228-ZL8-000	JOINT DE CARBURATEUR	1	

<u>Réf. référence</u>	<u>Description</u>	<u>GCV135E</u>	<u>numéros de série</u>
014 19650-ZM0-000	GUIDE COMP. AIR	1	
015 93500-050061H	VIS A TETE CYLINDRIQUE, 5X6	1	
016 99101-1240580	GICLEUR PRINCIPAL, #58	(1)	
016 99101-1240600	GICLEUR PRINCIPAL, #60	(1)	
016 99101-1240620	GICLEUR PRINCIPAL, #62	(1)	BB75E A
017 16024-ZE1-811	JEU DE VIS DE VIDANGE	1	
023 16016-ZG0-W00	JEU DE VIS	1	
024 16015-887-782	JEU CUVE FLOTTEUR	1	
026 19651-Z0L-000	GUIDE D'AIR	1	



GCV135E(A4G4)

E-15 FILTRE A AIR

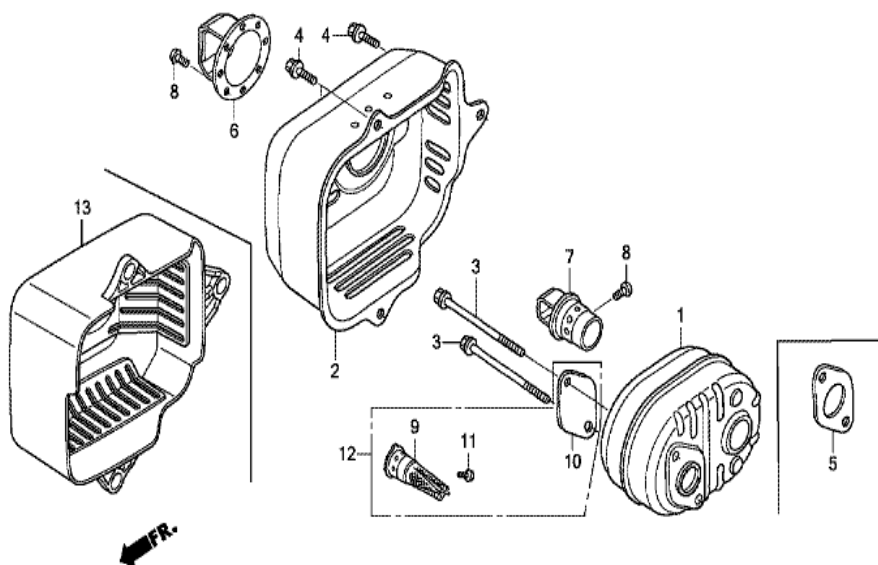


ZM00E1500B

<u>Réf.</u>	<u>référence</u>	<u>Description</u>	<u>GCV135E</u>	<u>numéros de série</u>
001	15721-ZM1-000	TUYAU DE RESPIRATION	1	
002	17211-ZL8-023	ELEMENT DE FILTRE A AIR	1	
003	17220-ZM0-000	ENS. BOITIER FILTRE A AIR	1	
003	17220-ZM0-010	ENS. BOITIER FILTRE A AIR	1	6624356
005	17228-ZM0-000	JOINT DE FILTRE A AIR	1	
006	17231-Z0L-030	COUVERCLE DE FILTRE A AIR	1	1117443
007	90003-ZM0-000	BOULON DE BRIDE, 6X86 (CT200)	2	
007	90003-ZM0-010	BOULON DE BRIDE, 6X85 (CT200)	2	
008	95701-0601408	BOULON DE BRIDE, 6X14	1	

GCV135E(A4G4)

E-16 SILENCIEUX



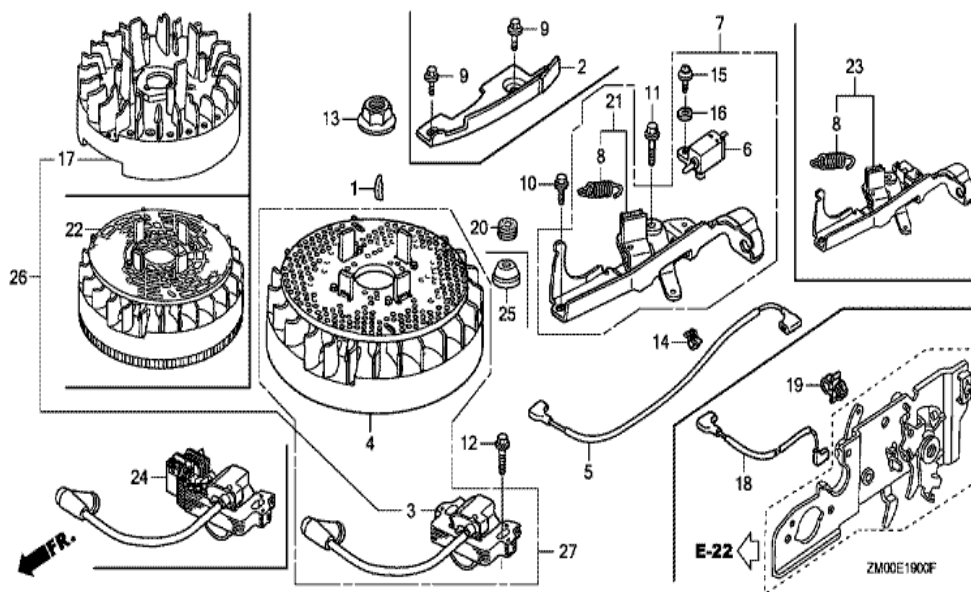
ZMGOE1600G

<u>Réf.</u>	<u>référence</u>	<u>Description</u>	<u>GCV135E</u>	<u>numéros de série</u>
001	18310-ZM0-000	TUYAU D'ECHAPPEMENT COMP.	1	
002	18321-ZL8-000	PROTECTION DE POT D'ECHAPPEM	1	
003	90004-ZL8-000	BOULON DE BRIDE, 6X79 (CT200)	2	
004	90013-883-000	BOULON DE BRIDE, 6X12 (CT200)	3	
005	18381-ZL8-305	JOINT DE POT D'ECHAPPEMENT	(1)	



GCV135E(A4G4)

E-19 VOLANT (1)



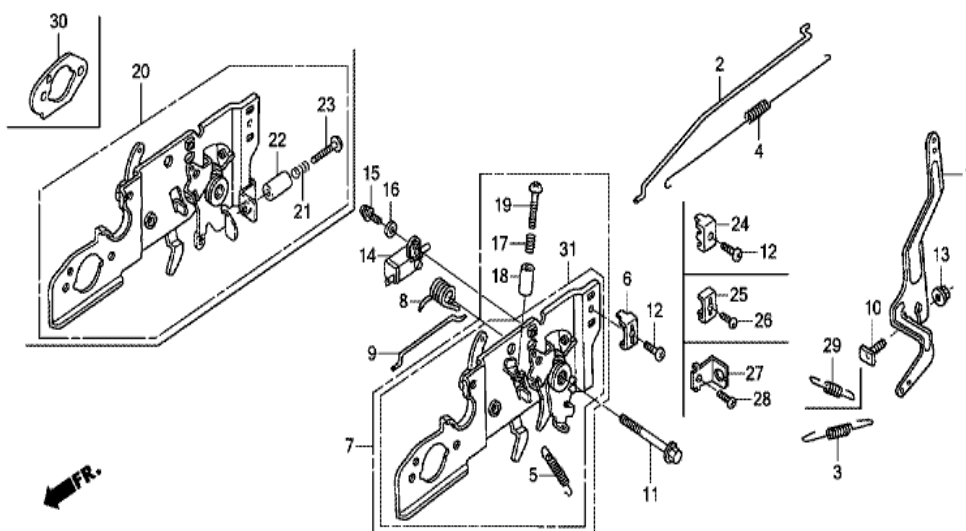
<u>Réf. référence</u>	<u>Description</u>	<u>GCV135E</u>	<u>numéros de série</u>
001 13331-357-000	CLAVETTE DE WOODRUFF SPECIALE, 25X18	1	
003 30500-ZL8-014	ENS. BOBINE, ALLUMAGE (TEC) (UTILISER PO	1	
004 31105-ZM1-000	ENS. VOLANT (TEC) (UTILISER POUR BOBINE	1	
005 32195-ZM0-000	FIL D'INTERRUPTEUR D'ARRET	1	
006 35120-ZM0-003	ENS. INTERRUPTEUR D'ARRET MOTEUR (N.	1	
007 75100-ZM0-000	ENS. FREIN	1	
008 75113-ZM0-000	RESSORT DE LEVIER DE FREIN	1	
010 90014-952-000	BOULON DE BRIDE, 6X14 (CT200)	1	
011 90018-ZE1-000	BOULON DE BRIDE, 6X23 (CT200)	1	
012 90022-888-010	BOULON DE BRIDE, 6X20 (CT200)	1	6702082
013 90201-878-003	ECROU SPECIAL, 14MM	1	
014 90681-959-003	AGRAFE A DE CABLE (NIFCO) (3.8MM BLACK)	1	
015 93892-0401200	VIS A TETE A RONDELLE, 4X12	1	

<u>Réf. référence</u>	<u>Description</u>	<u>GCV135E</u> <u>numéros de série</u>
016 94103-04000	RONDELLE PLATE, 4MM	1



GCV135E(A4G4)

E-22 CONNEXION (1)



ZMG0E2200K

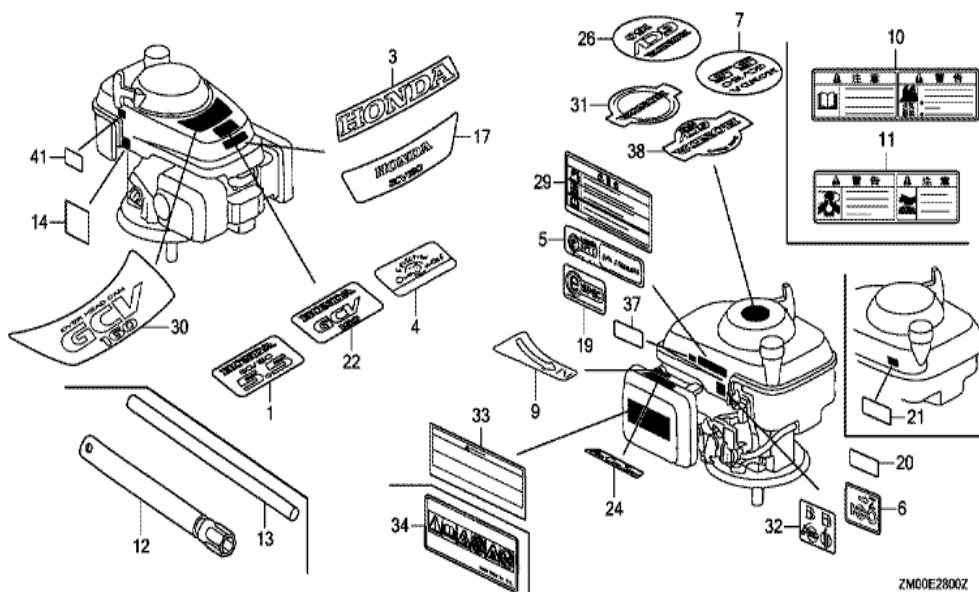
<u>Réf.</u>	<u>référence</u>	<u>Description</u>	<u>GCV135E</u>	<u>numéros de série</u>
001	16551-ZM0-010	BRAS DE REGULATEUR	1	
002	16555-ZM1-000	TIGE DE REGULATEUR	1	
003	16561-Z0M-870	RESSORT DE REGULATEUR	1	
004	16562-ZM1-000	RESSORT DE RAPPEL DE PAPILLON	1	
005	16576-ZE7-300	RESSORT DE LEVIER	1	
007	16580-ZM0-872	BASE COMP. COMMANDE	1	2352104
009	16674-ZM0-000	TIGE DE STARTER	1	
010	90015-ZE5-010	BOULON DE BRAS DE REGULATEUR	1	
011	90016-ZM0-000	BOULON DE BRIDE, 6X45 (CT200)	1	
012	93500-050160A	VIS A TETE CYLINDRIQUE, 5X16	1	
013	94050-06000	ECROU DE BRIDE, 6MM	1	
017	16584-883-300	RESSORT DE REGLAGE DE COMMANDE	1	
018	16599-ZG1-M10	COLLIER DE BUTEE	1	

<u>Réf.</u>	<u>référence</u>	<u>Description</u>	<u>GCV135E</u>	<u>numéros de série</u>
019	90016-ZE7-W00	VIS CREUX, 5X28	1	
024	16617-VG3-000	SUPPORT DE CABLE	1	



GCV135E(A4G4)

E-28 ETIQUETTE/OUTIL

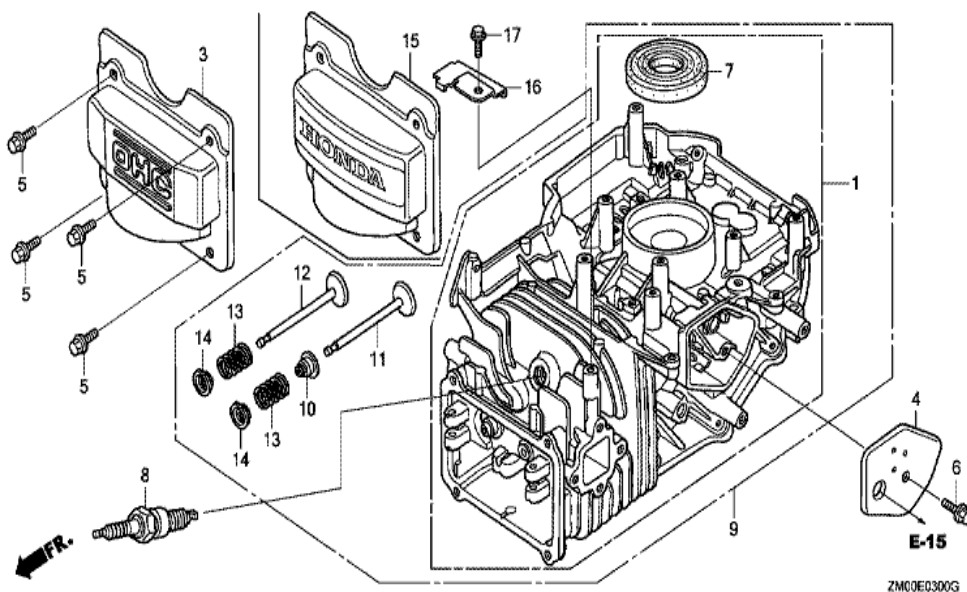


<u>Réf. référence</u>	<u>Description</u>	<u>GCV135E</u>	<u>numéros de série</u>
016 87102-Z0M-V62	MARQUE D'EMBLEME (GCV135)	1	2674959
020 87114-ZH7-840	ETIQUETTE D'AVERTISSEMENT (NOT CERTIFIED)	1	1739042



GCV135E(A4G4)

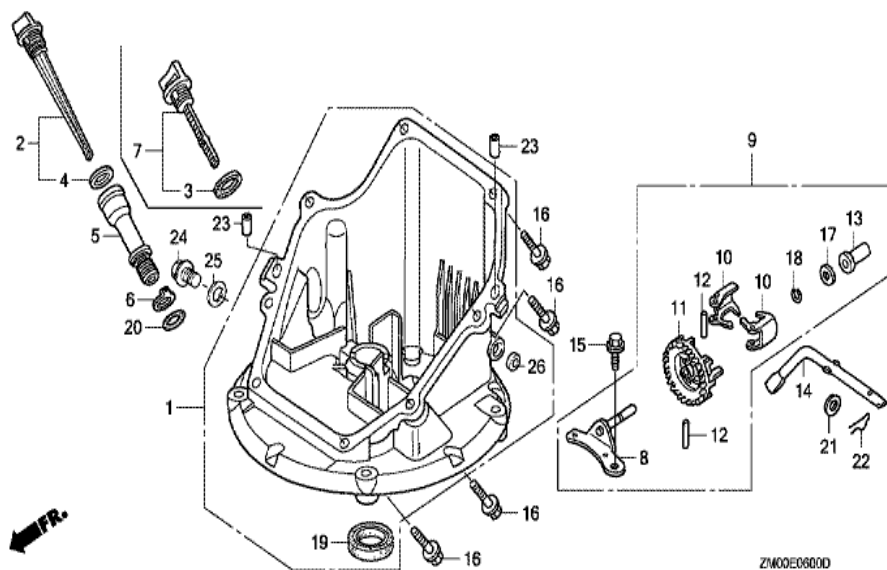
E-3 CORPS DE CYLINDRE



<u>Réf. référence</u>	<u>Description</u>	<u>GCV135E</u>	<u>numéros de série</u>
003 12311-ZL8-000	COUVERCLE DE TETE	1	
004 12355-ZL8-000	CONVERCLE COMP. RESPIRATION	1	
005 90013-883-000	BOULON DE BRIDE, 6X12 (CT200)	4	
006 90014-952-000	BOULON DE BRIDE, 6X14 (CT200)	1	
007 91201-ZL8-003	JOINT D'ETANCHEITE D'HUILE, 25.4X62X6	1	
008 98079-54846	BOUGIE D'ALLUMAGE (BPR4ES) (NGK)	1	2720019
008 98079-56846	BOUGIE D'ALLUMAGE (BPR6ES) (NGK)	1	
009 12000-ZL9-425	ENS. CORPS DE CYLINDRE	1	
010 12209-ZM0-003	JOINT D'ETANCHEITE DE TIGE DE SOUPE	1	
011 14711-ZL8-000	SOUPE D'ADMISSION (TECHNOSTAR)	1	
012 14721-ZL8-000	SOUPE ECHAPPEMENT (L8E)	1	
013 14751-ZL8-000	RESSORT DE SOUPE	2	
014 14771-ZE1-000	FIXATION DE RESSORT DE SQUPAPED'ADMISSIO	2	

GCV135E(A4G4)

E-6 CARTER D'HUILE

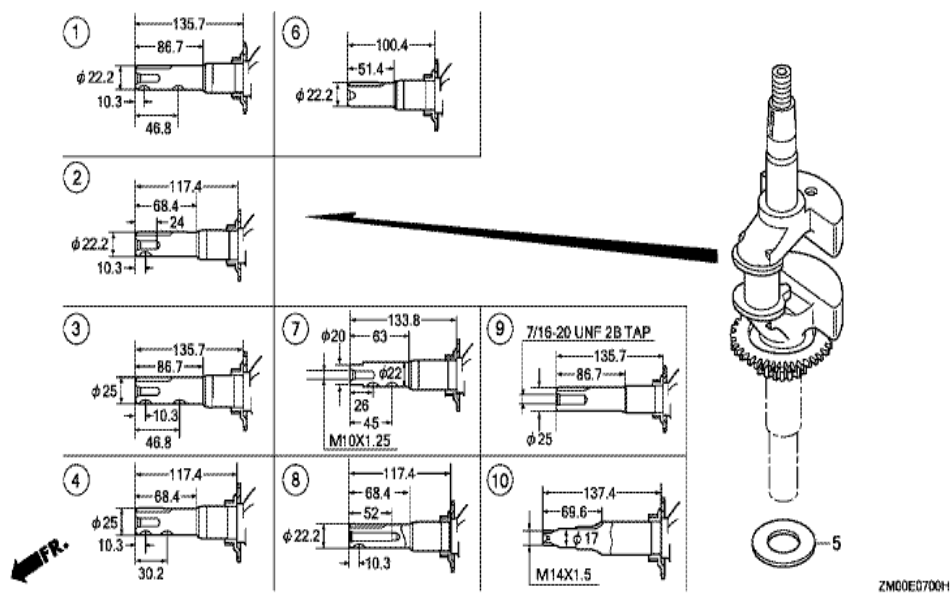


<u>Réf.</u>	<u>référence</u>	<u>Description</u>	<u>GCV135E</u>	<u>numéros de série</u>
002	15650-Z0M-800	ENS. JAUGE DE NIVEAU D'HUILE	1	
004	15625-ZE6-000	JOINT DE CHAPEAU DE FILTRE A HUILE	1	
005	15631-ZM0-000	PROLONGEMENT DE REMPLISSAGE HUILE	1	
006	15639-ZM0-000	RONDELLE BLOCAGE DE PROLONGEME	1	
008	16508-ZM0-010	ARBRE COMP., SUPPORT DE REGULATEUR	1	
009	16510-ZM0-010	ENS. REGULATEUR	1	
010	16511-ZL8-000	POIDS DE REGULATEUR	2	
011	16512-ZM0-000	SUPPORT DE POIDS DE REGULATEUR	1	
012	16513-ZE1-000	AXE DE POIDS DE REGULATEUR	2	
013	16531-ZE1-000	COULISSEAU DE REGULATEUR	1	
014	16541-ZM0-000	ARBRE DE BRAS DE REGULATEUR	1	
015	90014-952-000	BOULON DE BRIDE, 6X14 (CT200)	1	
016	90121-952-000	BOULON DE BRIDE, 6X25 (CT200)	8	

<u>Réf. référence</u>	<u>Description</u>	<u>GCV135E</u>	<u>numéros de série</u>
017 90451-ZE1-000	RONDELLE DE BUTEE, 6MM	1	
018 90602-ZE1-000	AGRAFE DE SUPPORT DE REGULATEUR	1	
019 91202-ZL8-003	JOINT D'ETANCHEITE D'HUILE, 28X41.25X6	1	
020 91303-Z0M-003	JOINT TORIQUE, 14.8X2.4	1	
021 94101-06800	RONDELLE PLATE, 6MM	1	
022 94251-08000	GOUPILLE DE BLOCAGE, 8MM	1	
023 94301-08200	GOUJON, 8X20	2	



GCV135E(A4G4)	E-7 VILEBREQUIN (1)
---------------	---------------------

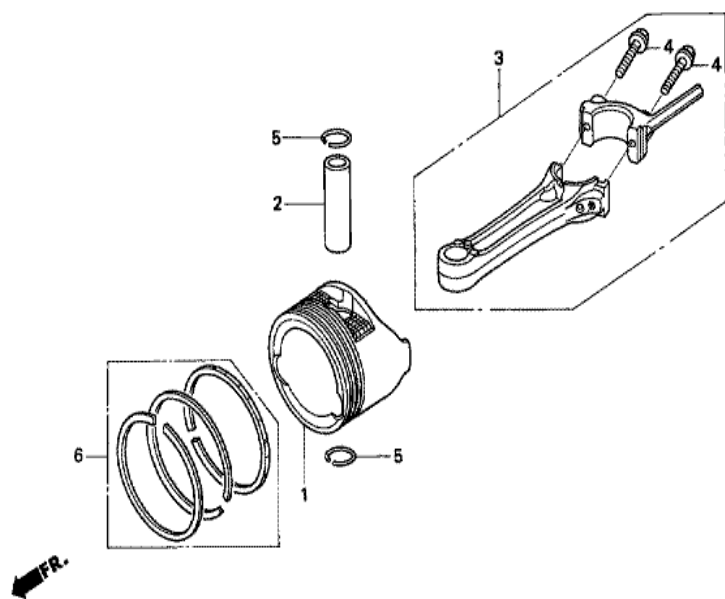


Réf. référence	Description	GCV135E	numéros de série
004 13310-ZM1-620	VILEBREQUIN COMP.	1	
005 90402-ZL8-000	RONDELLE DE RACCORD DE CADRE	1	



GCV135E(A4G4)

E-8 PISTON/BIELLE



ZM00-B0800A

<u>Réf.</u>	<u>référence</u>	<u>Description</u>	<u>GCV135E</u>	<u>numéros de série</u>
001	13101-Z2A-010	PISTON	1	5383515
002	13111-ZE0-000	AXE, PISTON	1	
003	13200-ZL9-000	ENS. BIELLE	1	
004	90001-ZE1-000	BOULON DE BIELLE	2	
005	90551-ZE0-000	ATTACHE D'AXE DE PISTON, 13MM	2	
006	13010-Z0L-014	JEU DE BAGUE DE PISTON (STD.) (TEIKOKU)	1	2033979

