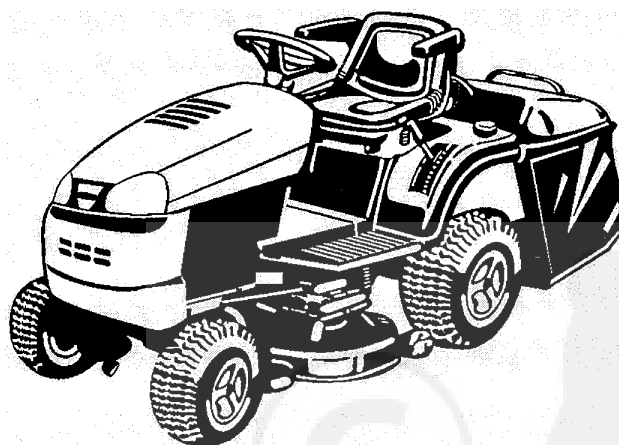


**Žací stroj**

**Lawn Tractor**

W2919/122  
W2929/122  
W2939/122  
W2932/122  
W2935/122  
W2949/122



**Seznam dílů**

**Parts Catalogue**

12 / 2004  
2005

**CZ**

**USA**

WISCONSIN Eng. CZ, Vrahovická 41, 796 02 PROSTĚJOV, Tel: 582 401 915 Fax: 582 401 919  
E-mail: [info@wisconsineng.cz](mailto:info@wisconsineng.cz)  
[www.wisconsineng.cz](http://www.wisconsineng.cz)

## Pokyny k objednávání náhradních dílů

Tento katalog obsahuje seznam náhradních dílů a jejich sestavení do montážních skupin. Katalog je uspořádán tak, že za ilustrovanou stranou následuje textová strana. Na textové straně jsou kolonky.

A						4				
	1	2 CZ	2 USA	3	W2919/ 122	W2929/ 122	W2939/ 122	W2932/ 122	W2935/ 122	W2949/ 122

- A - označení skupiny
- 1 - číslo položky katalogu
- 2 - název součásti, rozměr
- 3 - objednací číslo
- 4 - počet kusů do sestavy

### Při objednávce náhradních dílů uveďte vždy :

- typ stroje
- výrobní číslo stroje
- objednací číslo
- přesný název součásti

Výrobní závod stále zdokonaluje své výrobky na základě provozních zkušeností a nejnovějších poznatků. Proto si vyhrazuje možnost změn na strojích i v dokumentaci.

---

## Spare Part Ordering Information

This catalogue lists parts. Parts are listed by major component groups. This document is arranged so that a illustration page is followed by a text page which identifies illustrations positions by POSITION, PART DESCRIPTION, PART NUMBER AND QUANTITY.

- A - assembly identification
- 1 - part position
- 2 - description and dimensions where applicable
- 3 - part ordering number
- 4 - quantity in assembly

When ordering spare parts, the following information must be provided in order to ensure parts order is filled accurately:

- Type of machine
- Manufacturing serial number
- Part number
- Part description

## Unauthorized replacement parts

Use only Wisconsin Engineering replacement parts. The replacement of any part on this vehicle with anything other than a Wisconsin Engineering authorized replacement part may adversely affect the performance, durability, or safety of this unit and may void the warranty. Wisconsin Engineering disclaims liability for any claims or damages, whether warranty, property damage, personal injury or death arising out of the use of unauthorized replacement parts. Wisconsin Engineering's policy is one of continuous improvement. The right to change prices, specification, or equipment at any time without public notice or obligation, is reserved.

<b>Tab.</b>	<b>Obsah</b>	<b>Contents</b>	<b>Str.</b>
<b>1</b>	Žací stroj	Lawn Tractor	<b>4</b>
<b>2</b>	Náprava	Front Axle	<b>13</b>
<b>3</b>	Řízení	Steering	<b>15</b>
<b>4</b>	Motor, náhon pojezdu	Engine, Drive system	<b>17</b>
<b>5</b>	Zadní náprava - ovládání	Hydrostatic Transaxle - Control	<b>21</b>
<b>6</b>	Zvedání sekačky	Mowing Deck Lift System	<b>23</b>
<b>7</b>	Sekačka 122	Mowing Deck 122	<b>25</b>
<b>8</b>	Tunel	Tunnel	<b>28</b>
<b>9</b>	Zásobník rozložený	Grass Collector	<b>30</b>
<b>10</b>	Kapota s příslušenstvím	Hood and Accessories	<b>32</b>
<b>11</b>	Zvedání zásobníku	Grass Collector Lift	<b>34</b>
<b>12</b>	Elektrovýzbroj	Electrical System	<b>36</b>
<b>13</b>	Bezpečnostní štítky	Safety decals and labels	<b>40</b>

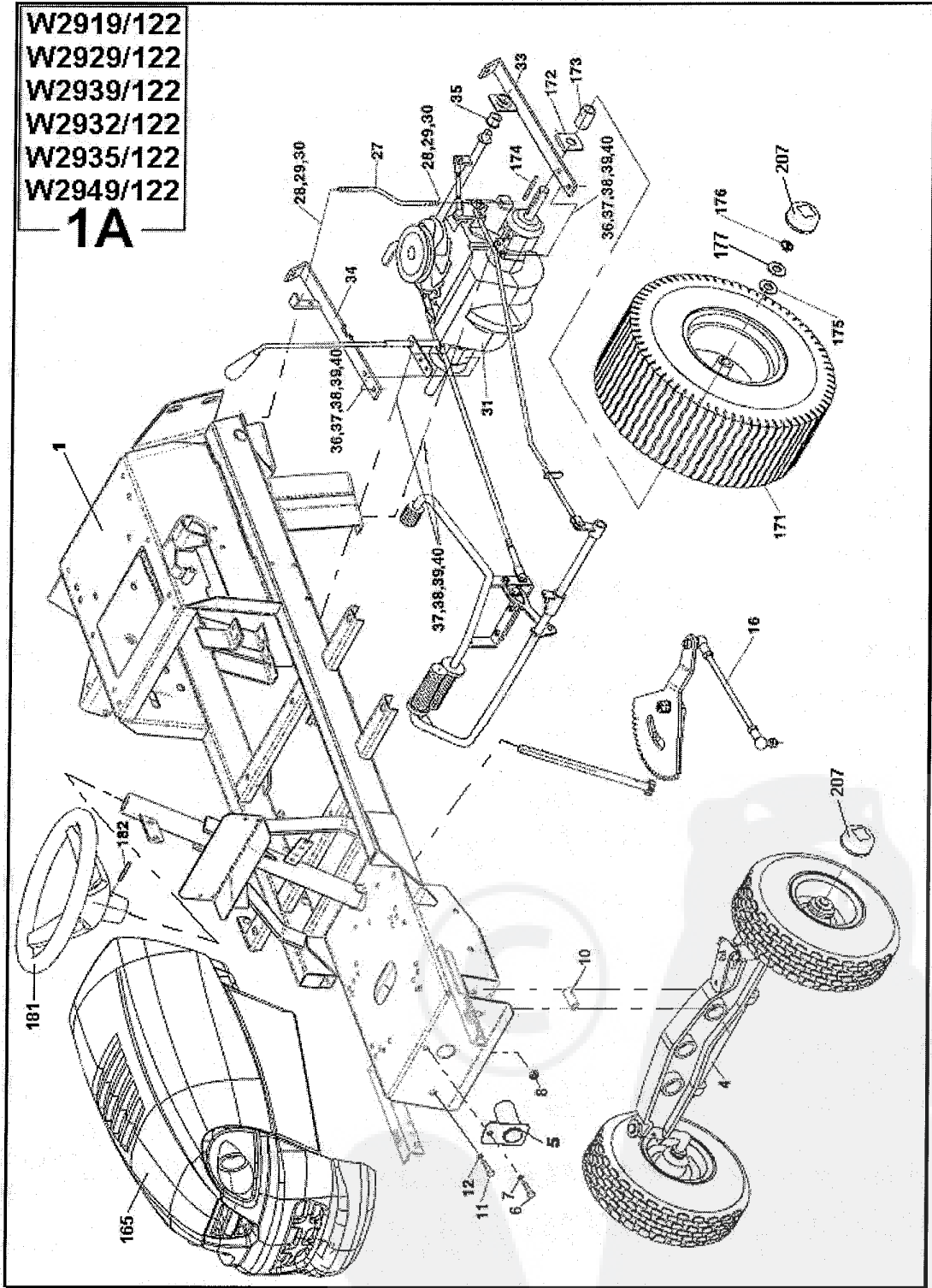
<b>PŘEHLED HLAVNÍCH SESTAV</b>			
<b>1</b>	Žací stroj W2919/122	Lawn Tractor W2919/122	<b>E5660</b>
<b>1</b>	Žací stroj W2929/122	Lawn Tractor W2929/122	<b>E5601</b>
<b>1</b>	Žací stroj W2939/122	Lawn Tractor W2939/122	<b>E5604</b>
<b>1</b>	Žací stroj W2932/122	Lawn Tractor W2932/122	<b>E5675</b>
<b>1</b>	Žací stroj W2935/122	Lawn Tractor W2935/122	<b>E5661</b>
<b>1</b>	Žací stroj W2949/122	Lawn Tractor W2949/122	<b>E5654</b>
<b>2</b>	Náprava	Front Axle	<b>E4334</b>
<b>3</b>	Řízení	Steering	<b>E5579</b>
<b>4</b>	Motor, náhon pojezdu W2919	Engine, Drive system W2919	<b>E5582</b>
<b>4</b>	Motor, náhon pojezdu W2929	Engine, Drive system W2929	<b>E5648</b>
<b>4</b>	Motor, náhon pojezdu W2939	Engine, Drive system W2939	<b>E5614</b>
<b>4</b>	Motor, náhon pojezdu W2932	Engine, Drive system W2932	<b>E5676</b>
<b>4</b>	Motor, náhon pojezdu W2935	Engine, Drive system W2935	<b>E5662</b>
<b>4</b>	Motor, náhon pojezdu W2949	Engine, Drive system W2949	<b>E5656</b>
<b>5</b>	Zadní náprava - ovládání	Hydrostatic Transaxle - Control	<b>E4260</b>
<b>6</b>	Zvedání sekačky	Mowing Deck Lift System	<b>E5605</b>
<b>7</b>	Sekačka 122	Mowing Deck 122	<b>E5920</b>
<b>8</b>	Tunel	Tunnel	<b>E5681</b>
<b>9</b>	Zásobník rozložený	Grass Collector	<b>Y0680</b>
<b>10</b>	Kapota s příslušenstvím	Hood and Accessories	<b>E4577</b>
<b>11</b>	Zvedání zásobníku	Grass Collector Lift	<b>E5641</b>
<b>12</b>	Elektrovýzbroj W2919	Electrical System W2919	<b>E3751</b>
<b>12</b>	Elektrovýzbroj W2929	Electrical System W2929	<b>E3747</b>
<b>12</b>	Elektrovýzbroj W2939, W2932, W2935	Electrical System W2939, W2932, W2935	<b>E3749</b>
<b>12</b>	Elektrovýzbroj W2949	Electrical System W2949	<b>E3750</b>
<b>13</b>	Bezpečnostní štítky	Safety decals and labels	<b>---</b>

## VÝKRESOVÁ A TEXTOVÁ ČÁST

## ILLUSTRATIONS AND TEXT SECTION

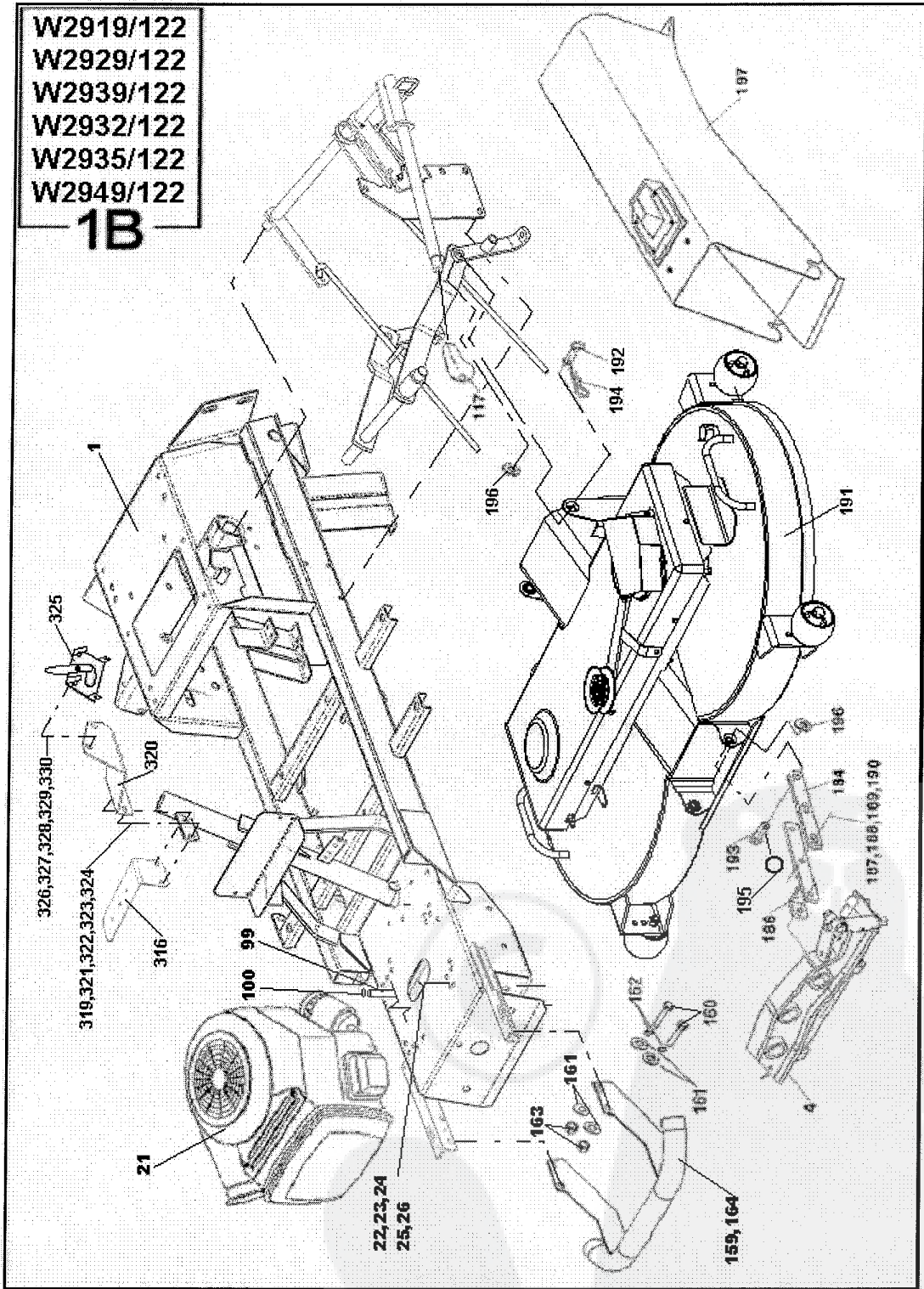
W2919/122  
 W2929/122  
 W2939/122  
 W2932/122  
 W2935/122  
 W2949/122

1A

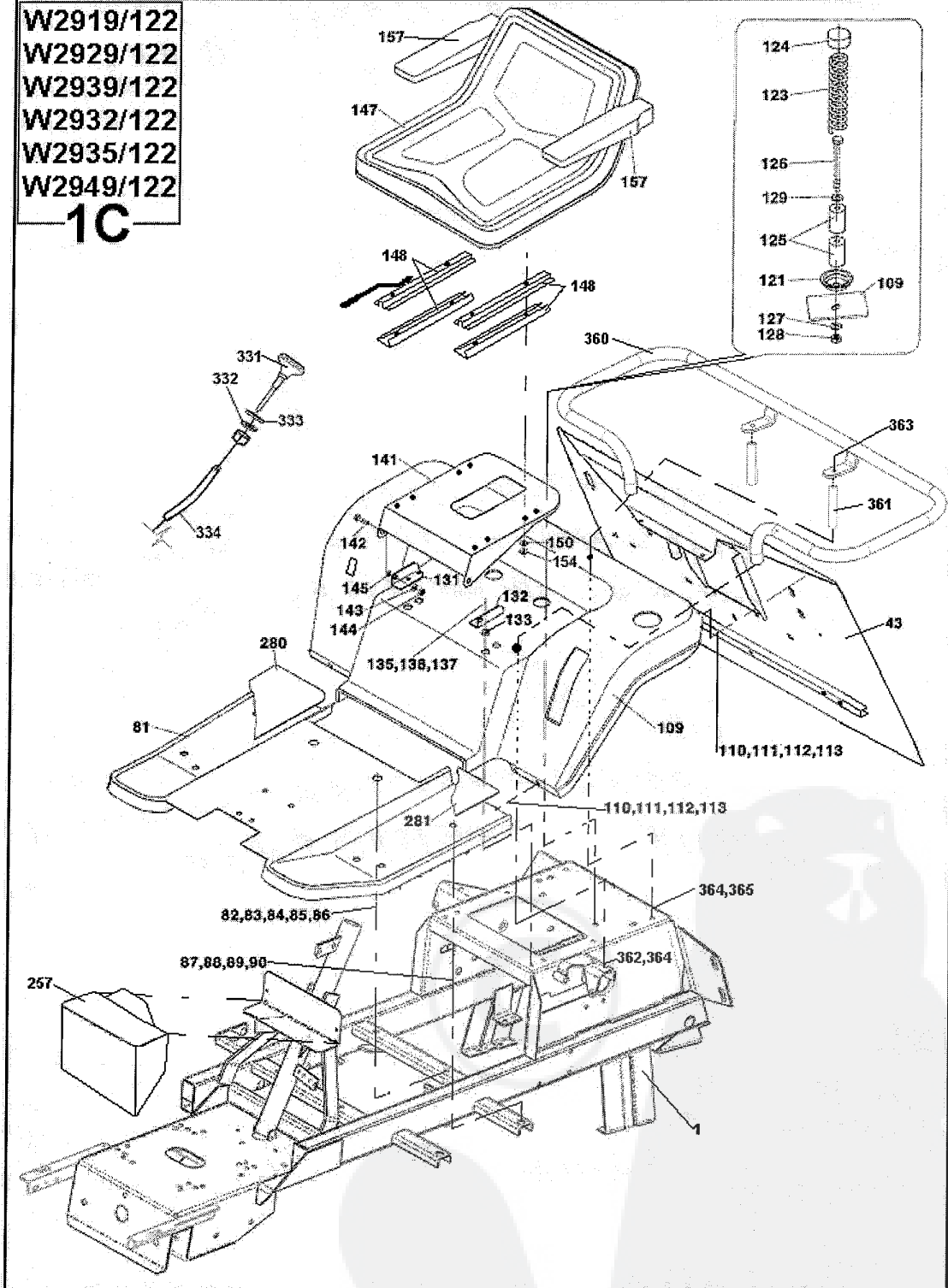


W2919/122  
W2929/122  
W2939/122  
W2932/122  
W2935/122  
W2949/122

**1B**

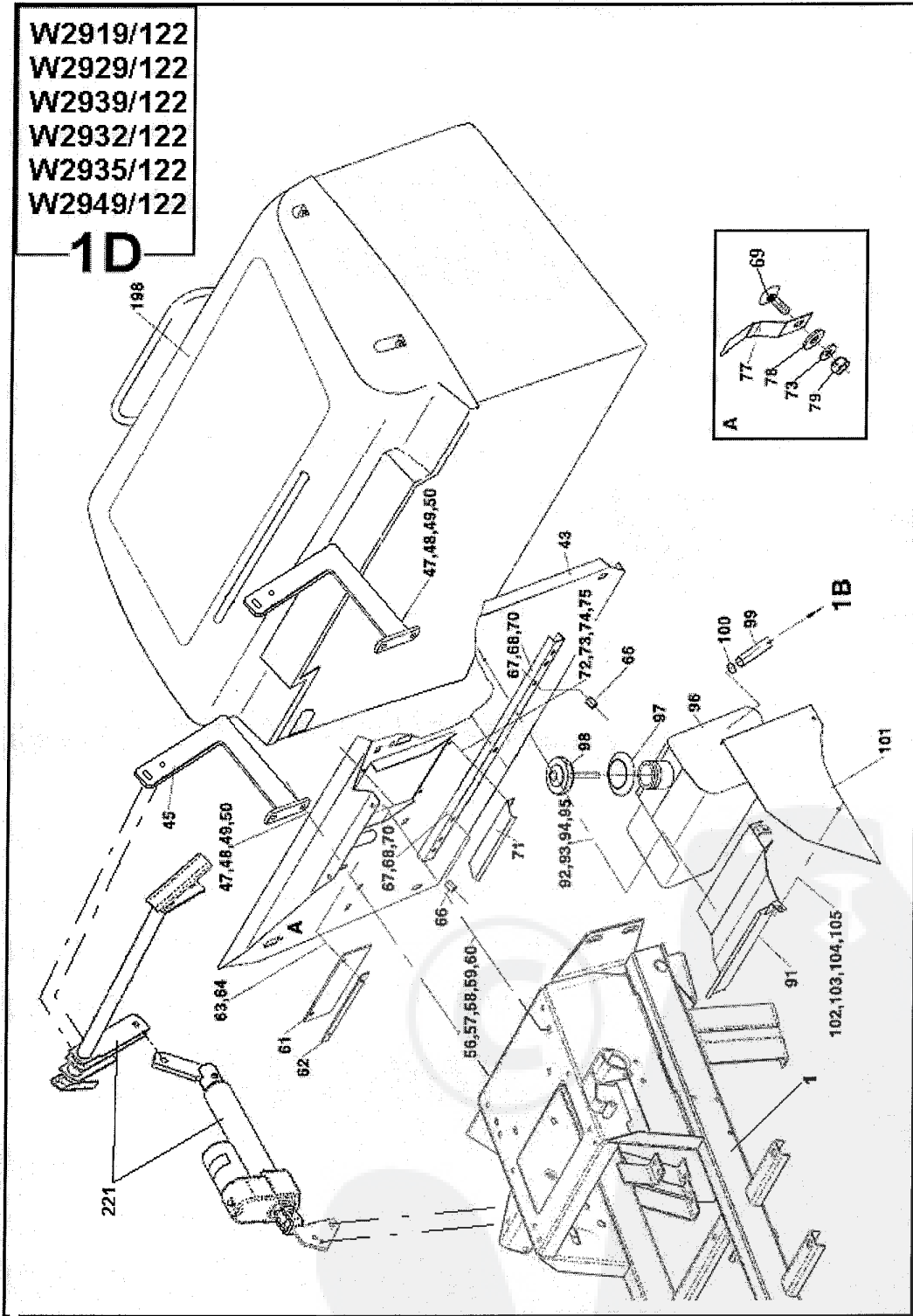


W2919/122  
 W2929/122  
 W2939/122  
 W2932/122  
 W2935/122  
 W2949/122  
**1C**



W2919/122  
W2929/122  
W2939/122  
W2932/122  
W2935/122  
W2949/122

1D



1	Žací stroj	Lawn Tractor	4							
				1	2	3	W2919/ 122	W2929/ 122	W2939/ 122	W2932/ 122
01	Rám	Frame	E5584	1	1	1	1	1	1	1
04	Náprava	Axle	E4334	1	1	1	1	1	1	1
05	Čep nápravy	Axle spindle	E4606	1	1	1	1	1	1	1
06	Šroub M8x18	Bolt M8x18	664284	1	1	1	1	1	1	1
07	Podložka 8,4	Washer 8,4	070812	1	1	1	1	1	1	1
08	Matice M8	Nut M8	596142	1	1	1	1	1	1	1
10	Rozpěrka	Spacer	E5455	2	2	2	2	2	2	2
11	Šroub M12x75	Bolt M12x75	066821	2	2	2	2	2	2	2
12	Podložka 12	Washer 12	071555	2	2	2	2	2	2	2
16	Řízení	Steering	E5579	1	1	1	1	1	1	1
21	Motor TEC 18-náhon pojezdu	Engine TEC 18 - Drive system	E5582	1	-	-	-	-	-	-
21	Motor Briggs 20-náhon pojezdu	Engine Briggs 20 - Drive system	E5648	-	1	-	-	-	-	-
21	Motor Kohler 20-náhon pojezdu	Engine Kohler 20 - Drive system	E5614	-	-	1	-	-	-	-
21	Motor Kohler 22-náhon pojezdu	Engine Kohler 22 - Drive system	E5676	-	-	-	1	-	-	-
21	Motor Kohler 25-náhon pojezdu	Engine Kohler 25 - Drive system	E5662	-	-	-	-	1	-	-
21	Motor HONDA 20-náhn. pojezdu	Engine HONDA 20 - Drive system	E5656	-	-	-	-	-	-	1
22	Šroub M8x40	Bolt M8x40	066646	1	1	1	1	1	1	1
23	Šroub M8x35	Bolt M8x35	686980	3	3	3	3	3	3	3
25	Podložka M8 (8,2x18-2,35)	Washer M8 (8,2x18-2,35)	041040	4	4	4	4	4	4	4
26	Matice M8	Nut M8	070084	4	4	4	4	4	4	4
27	Táhl	Draw Rod	E3064	1	1	1	1	1	1	1
28	Podložka 8,4	Washer 8,4	070812	2	2	2	2	2	2	2
29	Podložka 8	Washer 8	276721	2	2	2	2	2	2	2
30	Matice M8	Nut M8	070084	4	4	4	4	4	4	4
31	Zadní náprava ovládání	Hydrostatic Transaxle Control	E5692	1	1	1	1	1	1	1
33	Držák levý	Brace left	E3500	1	1	1	1	1	1	1
34	Držák pravý	Brace right	E3501	1	1	1	1	1	1	1
35	Pouzdro 4-D0107	Bushing 4-D0107	011572	1	1	1	1	1	1	1
36	Šroub M8x65	Bolt M8x65	017626	4	4	4	4	4	4	4
37	Podložka 8	Washer 8	276721	8	8	8	8	8	8	8
38	Matice M8	Nut M8	070084	8	8	8	8	8	8	8
39	Podložka 8,4	Washer 8,4	070812	4	4	4	4	4	4	4
40	Šroub M8x65	Bolt M8x65	017626	4	4	4	4	4	4	4
41	Zvedání sekačky	Deck Lift	E5605	1	1	1	1	1	1	1
43	Zadní deska	Rear Panel	E5646	1	1	1	1	1	1	1
45	Držák zásobníku	Support, Collector	E5628	2	2	2	2	2	2	2
47	Šroub M10x30	Bolt M10x30	067354	4	4	4	4	4	4	4
48	Podložka	Washer	E3019	4	4	4	4	4	4	4
49	Podložka 10	Washer 10	071541	4	4	4	4	4	4	4
50	Matice M10	Nut M10	070091	4	4	4	4	4	4	4
56	Šroub M8x20	Bolt M8x20	061244	2	2	2	2	2	2	2
57	Podložka 10,5	Washer 10,5	070504	2	2	2	2	2	2	2
58	Podložka 8,4	Washer 8,4	070812	2	2	2	2	2	2	2
59	Podložka 8	Washer 8	276721	2	2	2	2	2	2	2
60	Matice M8	Nut M8	070084	2	2	2	2	2	2	2
61	Clona	Baffle	E0537	1	1	1	1	1	1	1
62	Příložka	Member	E0549	1	1	1	1	1	1	1
63	Šroub M6x20	Bolt M6x20	077042	2	2	2	2	2	2	2
64	Matice M6	Nut M6	596275	2	2	2	2	2	2	2
65	Opěra	Rest	E0538	1	1	1	1	1	1	1



<b>1</b>	<b>Žací stroj</b>	<b>Lawn Tractor</b>	<b>4</b>						
<b>1</b>	<b>2</b>	<b>2</b>	<b>3</b>	W/2919/ 122	W/2929/ 122	W/2939/ 122	W/2932/ 122	W/2935/ 122	W/2949/ 122
66	Rozpěrka L=20 zink.	Spacer L=20 zink.	Y0203	2	2	2	2	2	2
67	Šroub M8x40	Bolt M8x40	066646	2	2	2	2	2	2
68	Podložka 9	Washer 9	071226	4	4	4	4	4	4
69	Šroub M6x20	Bolt M6x20	151516	1	1	1	1	1	1
70	Matice M8	Nut M8	596142	2	2	2	2	2	2
71	Kluzák	Slide	E3883	1	1	1	1	1	1
72	Šroub M6x16	Bolt M6x16	509933	2	2	2	2	2	2
73	Podložka 6,4	Washer 6,4	070805	3	3	3	3	3	3
74	Matice M6	Nut M6	068902	2	2	2	2	2	2
75	Podložka 6	Washer 6	276700	2	2	2	2	2	2
77	Pružina	Spring	D5022	1	1	1	1	1	1
78	Podložka 9	Washer 9	071226	1	1	1	1	1	1
79	Matice M6	Nut M6	596275	1	1	1	1	1	1
80	Šroub M8x18	Bolt M8x18	664284	2	2	2	2	2	2
81	Podlaha	Floor Panel	E4579	1	1	1	1	1	1
82	Šroub M8x20	Bolt M8x20	061244	2	2	2	2	2	2
83	Podložka 10,5	Washer 10,5	070504	2	2	2	2	2	2
84	Podložka 8,4	Washer 8,4	070812	4	4	4	4	4	4
85	Podložka 8	Washer 8	276721	4	4	4	4	4	4
86	Matice M8	Nut M8	070084	4	4	4	4	4	4
87	Šroub M8x20	Bolt M8x20	278893	4	4	4	4	4	4
88	Podložka 18	Washer 18	071254	4	4	4	4	4	4
89	Podložka 9	Washer 9	071226	6	6	6	6	6	6
90	Matice M8	Nut M8	596142	4	4	4	4	4	4
91	Kryt	Cover	E2963	1	1	1	1	1	1
92	Šroub M6x16	Bolt M6x16	067242	2	2	2	2	2	2
93	Podložka 6,4	Washer 6,4	070805	4	4	4	4	4	4
94	Podložka 6	Washer 6	276700	2	2	2	2	2	2
95	Matice M6	Nut M6	590025	2	2	2	2	2	2
96	Palivová nádrž	Fuel Tank	E2960	1	1	1	1	1	1
97	Manžeta 4-E2962	Gasket 4-E2962	022290	1	1	1	1	1	1
98	Palivoměr Kelch 9,75" 106945	Fuel Gauge Kelch 9,75" 106945	022612	1	1	1	1	1	1
99	Hadice L=1450	Hose L=1450	Y0233	1	1	-	-	-	1
99	Hadice L=1500	Hose L=1500	Y0629	-	-	1	1	1	-
100	Hadicová spona	Hose Clamp	025632	2	2	2	2	2	2
101	Kryt nádrže	Cover Fuel Tank	E2968	1	1	1	1	1	1
102	Šroub M6x12	Bolt M6x12	094553	2	2	2	2	2	2
103	Podložka 6,4	Washer 6,4	070805	2	2	2	2	2	2
104	Podložka 6	Washer 6	276700	2	2	2	2	2	2
105	Matice M6	Nut M6	590025	2	2	2	2	2	2
106	Hadice L=340	Hose L=340	Y0683	-	-	1	1	1	-
109	Blatník	Fender	E6211	1	1	1	1	1	1
110	Šroub M8x20	Bolt M8x20	067291	6	6	6	6	6	6
111	Podložka 9	Washer 9	071226	10	10	10	10	10	10
112	Podložka 8	Washer 8	276721	6	6	6	6	6	6
113	Matice M8	Nut M8	070084	4	4	4	4	4	4
117	Rukojeť 4-D0387	Grip 4-D0387	008702	1	1	1	1	1	1
121	Miska	Bowl	E0025	2	2	2	2	2	2
123	Pružina 4-E3057 zink.	Spring 4-E3057 zink.	022346	2	2	2	2	2	2
124	Víčko 4-D0658	Spring Cap 4-D0658	008170	2	2	2	2	2	2
125	Váleček 4-D0386	Roller 4-D0386	008156	4	4	4	4	4	4

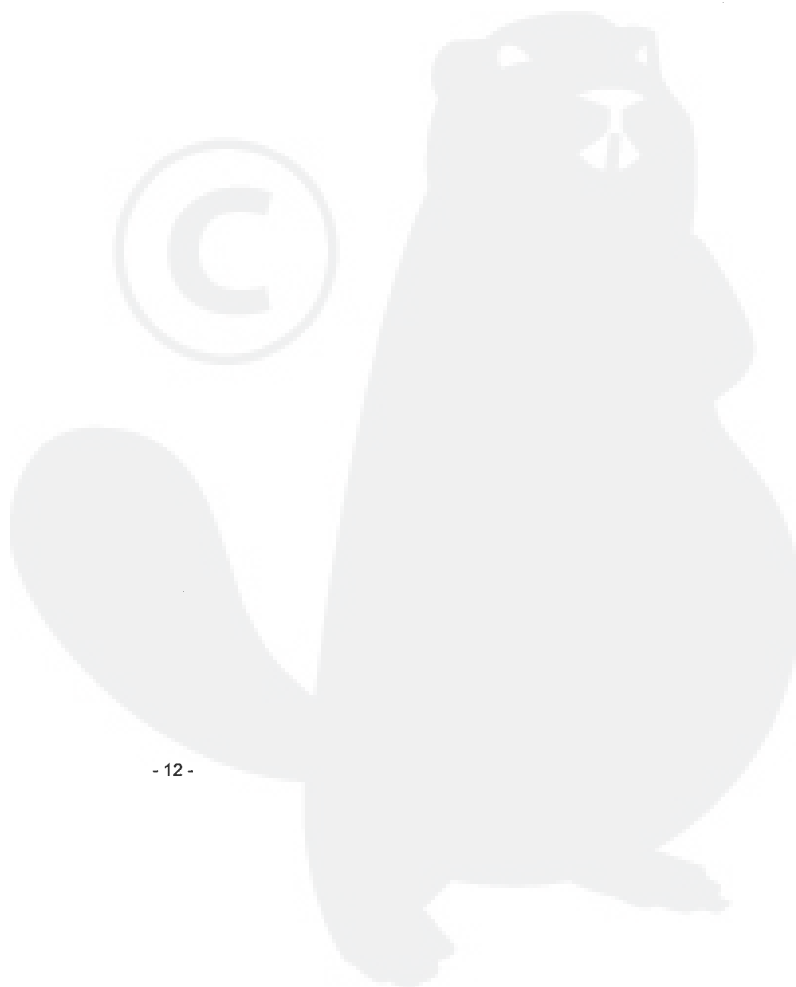
<b>1</b>	<b>Žací stroj</b>	<b>Lawn Tractor</b>	<b>4</b>						
<b>1</b>	<b>2</b>	<b>2</b>	<b>3</b>	W2919/ 122	W2929/ 122	W2939/ 122	W2932/ 122	W2935/ 122	W2949/ 122
126	Šroub M8x70	Bolt M8x70	120784	2	2	2	2	2	2
127	Podložka 8,4	Washer 8,4	070812	2	2	2	2	2	2
128	Matice M8	Nut M8	070084	2	2	2	2	2	2
129	Podložka 9	Washer 9	071226	2	2	2	2	2	2
131	Konzola pravá	Bracket right	E0022	1	1	1	1	1	1
132	Konzola leva	Bracket Left	E0023	1	1	1	1	1	1
133	Podložka	Washer	E0026	4	4	4	4	4	4
135	Šroub M8x25	Bolt M8x25	068090	4	4	4	4	4	4
136	Podložka 8	Washer 8	276721	4	4	4	4	4	4
137	Matice M8	Nut M8	070084	4	4	4	4	4	4
141	Nosič sedačky	Seat Carrier	E4395	1	1	1	1	1	1
142	Šroub M8x20	Bolt M8x20	067291	2	2	2	2	2	2
143	Podložka 8,4	Washer 8,4	070812	4	4	4	4	4	4
144	Matice M8	Nut M8	596142	2	2	2	2	2	2
145	Rozpěrka L=4-0,3 zink.	Spacer L=4-0,3 zinc.	Y0414	2	2	2	2	2	2
147	Sedadlo RM1600	Seat RM1600	009760	1	1	1	1	1	1
148	Kluzák sedadla RM1600	Slide Seat RM1600	E6962	1	1	1	1	1	1
150	Podložka 11	Washer 11	071233	4	4	4	4	4	4
154	Podložka 8	Washer 8	276721	4	4	4	4	4	4
155	Podložka 9	Washer 9	071226	4	4	4	4	4	4
157	Loketní opěrky	Arm Rest	268183	1	1	1	1	1	1
159	Nárazník	Bumper	E6291	1	1	1	1	1	1
160	Šroub M8x30	Bolt M8x30	067312	4	4	4	4	4	4
161	Podložka 8,4	Washer 8,4	070812	8	8	8	8	8	8
162	Podložka 8	Washer 8	276721	4	4	4	4	4	4
163	Matice M8	Nut M8	070084	4	4	4	4	4	4
164	Zátka 085-034-45	Cover 085-034-45	040955	2	2	2	2	2	2
165	Kapota s přísluř. 110 B20	Hood 110 B20	E4577	1	1	1	1	1	1
165	Kapota s příslušenstvím H20	Hood H20	E4578	-	-	-	-	-	1
166	Šroub 4,2x13-K (TEKX) (sestava 10)	Bolt 4,2x13-K (TEKX) (Assembly 10)	232050	2	2	2	2	2	-
***171	Kolo 20x8,00-8	Wheel 20x8,00-8	041436	2	2	2	2	2	2
172	Opěrka	Bracket	E0091	2	2	2	2	2	2
***173	Pouzdro	Bushing	E0226	2	2	2	2	2	2
174	Pero	Key	E0030	2	2	2	2	2	2
***175	Podložka	Washer	E3171	2	2	2	2	2	2
176	Kroužek 15	Ring 15	007252	2	2	2	2	2	2
177	Podložka 19,5	Washer 19,5	E3172	2	2	2	2	2	2
181	Volant	Steering Wheel	E0041	1	1	1	1	1	1
182	Kolík 6x56	Pin 6x56	043865	1	1	1	1	1	1
184	Táhlo	Draw Rod	E0078	2	2	2	2	2	2
186	Závěs	Hitch	E2927	2	2	2	2	2	2
187	Šroub M10x35	Bolt M10x35	066723	4	4	4	4	4	4
188	Podložka 10,5	Washer 10,5	070504	8	8	8	8	8	8
189	Podložka 10	Washer 10	071541	4	4	4	4	4	4
190	Matice M10	Nut M10	070091	4	4	4	4	4	4
191	Sekačka 122	Mowing Deck 122	E5920	1	1	1	1	1	1
192	Kolík	Pin	E0089	2	2	2	2	2	2
193	Kolík	Pin	E0081	2	2	2	2	2	2
194	Pojistka 4-03526 zink.	Retainer 4-03526 zinc.	081614	2	2	2	2	2	2
195	Kroužek na klíče - PR 30 mm	Ring 30mm	593962	2	2	2	2	2	2

<b>1</b>	<b>Žací stroj</b>	<b>Lawn Tractor</b>	<b>4</b>						
<b>1</b>	<b>2</b>	<b>2</b>	<b>3</b>	<b>W2919/ 122</b>	<b>W2929/ 122</b>	<b>W2939/ 122</b>	<b>W2932/ 122</b>	<b>W2935/ 122</b>	<b>W2949/ 122</b>
<b>196</b>	Podložka	Washer	<b>D0306</b>	2	2	2	2	2	2
<b>197</b>	Tunel	Tunnel	<b>E5681</b>	1	1	1	1	1	1
<b>198</b>	Zásobník rozložený pro bal.	Collector	<b>Y0680</b>	1	1	1	1	1	1
<b>207</b>	Krytka 3-E5330	Cover 3-E5330	<b>005696</b>	4	4	4	4	4	4
<b>221</b>	Zvedání zásobníku	Lift, Collector	<b>E5641</b>	1	1	1	1	1	1
<b>251</b>	Elektrovýzbroj W2918/122 (sestava12)	Electrical system W2918/122 (Assembly12)	<b>E3751</b>	1	-	-	-	-	-
<b>251</b>	Elektrovýzbroj W2928Briggs (sestava12)	Electrical system W2928Briggs(Assembly12)	<b>E3747</b>	-	1	-	-	-	-
<b>251</b>	Elektrovýzbroj Kohler (sestava12)	Electrical system Kohler (Assembly12)	<b>E3749</b>	-	-	1	1	1	-
<b>251</b>	Elektrovýzbroj W2949 HONDA	Electrical system W2949 HONDA	<b>E3750</b>	-	-	-	-	-	1
<b>257</b>	Kryt spodní 2-E3227	Cover lower 2-E3227	<b>025884</b>	1	1	1	1	1	1
<b>280</b>	Protiskluzový potah pravý	Anti-Skid matt right	<b>E0140</b>	1	1	1	1	1	1
<b>281</b>	Protiskluzový potah levý	Anti-Skid matt left	<b>E0139</b>	1	1	1	1	1	1
<b>283</b>	Šroub M8x16	Bolt M8x16	<b>277464</b>	-	-	-	-	-	5
<b>284</b>	Matice M8	Nut M8	<b>070084</b>	-	-	-	-	-	5
<b>285</b>	Podložka 8,4	Washer 8,4	<b>070812</b>	-	-	-	-	-	9
<b>286</b>	Podložka 8	Washer 8	<b>276721</b>	-	-	-	-	-	5
<b>316</b>	Držák	Support	<b>E4575</b>	1	1	1	1	1	1
<b>319</b>	Podložka 6,4	Washer 6,4	<b>070805</b>	2	2	2	2	2	2
<b>320</b>	Držák plynu 110	Support throttle 110	<b>E4574</b>	1	1	1	1	1	1
<b>321</b>	Šroub M6x25	Bolt M6x25	<b>090384</b>	2	2	2	2	2	2
<b>322</b>	Podložka 6,4	Washer 6,4	<b>070805</b>	4	4	4	4	4	4
<b>323</b>	Podložka 6	Washer 6	<b>276700</b>	2	2	2	2	2	2
<b>324</b>	Matice M6	Nut M6	<b>590025</b>	2	2	2	2	2	2
<b>325</b>	Ovladač plynu	Control Throttle	<b>E4658</b>	1	-	-	-	-	-
<b>325</b>	Ovladač plynu	Control Throttle	<b>E3045</b>	-	1	-	-	-	-
<b>325</b>	Ovladač plynu	Control Throttle	<b>E5659</b>	-	-	1	1	1	-
<b>325</b>	Ovladač plynu	Control Throttle	<b>E3634</b>	-	-	-	-	-	1
<b>326</b>	Šroub M5x20	Bolt M5x20	<b>037100</b>	2	2	2	2	2	2
<b>327</b>	Podložka 5,3	Washer 5,3	<b>070476</b>	2	2	2	2	2	2
<b>328</b>	Podložka 5,5	Washer 5,5	<b>071205</b>	2	2	2	2	2	2
<b>329</b>	Podložka 5	Washer 5	<b>071513</b>	2	2	2	2	2	2
<b>330</b>	Matice M5	Nut M5	<b>069155</b>	2	2	2	2	2	2
<b>331</b>	Ovladač sytiče	Control Choke	<b>E4659</b>	1	-	-	-	-	-
<b>331</b>	Ovladač sytiče	Control Choke	<b>E3029</b>	-	1	-	-	-	-
<b>331</b>	Ovladač sytiče	Control Choke	<b>E5680</b>	-	-	1	1	1	-
<b>331</b>	Ovladač sytiče HONDA 20 HP	Control Choke HONDA 20 HP	<b>E4358</b>	-	-	-	-	-	1
<b>332</b>	Podložka	Washer	<b>D3258</b>	1	1	1	1	1	1
<b>333</b>	Podložka	Washer	<b>D4245</b>	1	1	1	1	1	1
<b>334</b>	Trubička izol. L=600	Tube isol. L=600	<b>Y0415</b>	1	1	-	-	-	1
<b>334</b>	Trubička izol. L=1m	Tube isol. L=1m	<b>Y0684</b>	-	-	1	1	1	-
<b>360</b>	Madlo	Grab Bar	<b>E6167</b>	1	1	1	1	1	1
<b>361</b>	Distanční trubka	Spacing tube	<b>E6123</b>	2	2	2	2	2	2
<b>362</b>	Šroub M8x16	Bolt M8x16	<b>067284</b>	2	2	2	2	2	2
<b>363</b>	Šroub M8x110	Bolt M8x110	<b>048854</b>	2	2	2	2	2	2
<b>364</b>	Podložka 8	Washer 8	<b>276721</b>	4	4	4	4	4	4
<b>365</b>	Matice M8	Nut M8	<b>070084</b>	2	2	2	2	2	2

**\*\*\* !!! POZOR !!!**

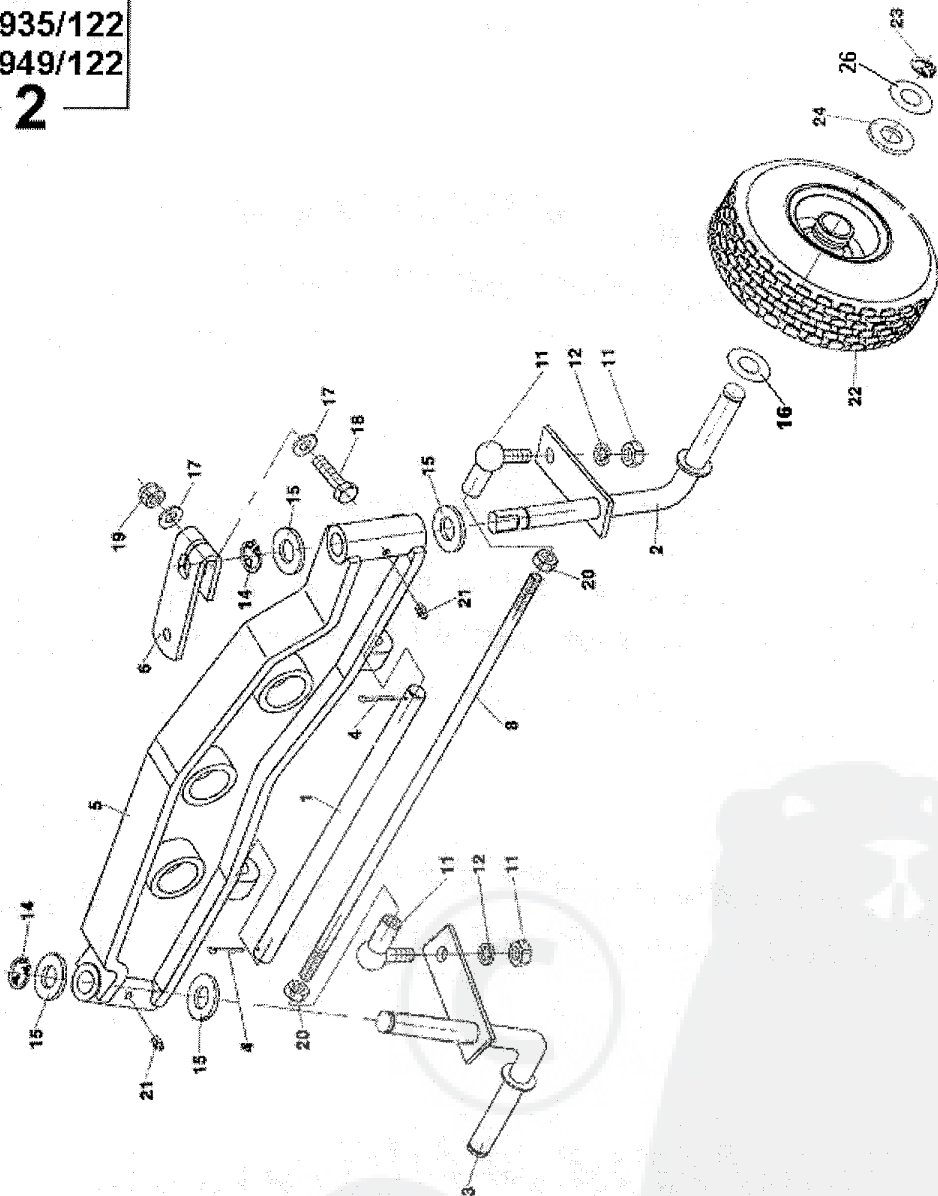
**Pokud jsou na samojízdné rotační sekačce montovány zadní kola s rozměry „20 x 10,00 – 8“, mění se pozice 171, 173 a 175 následovně:**

<b>171</b>	Kolo 20x10,00-8	Wheel 20x10,00-8	<b>019210</b>	<b>2</b>	<b>2</b>	<b>2</b>	<b>2</b>	<b>2</b>	<b>2</b>
<b>173</b>	Pouzdro	Bushing	<b>E0092</b>	<b>2</b>	<b>2</b>	<b>2</b>	<b>2</b>	<b>2</b>	<b>2</b>
<b>175</b>	Podložka 19	Washer 19	<b>070546</b>	<b>2</b>	<b>2</b>	<b>2</b>	<b>2</b>	<b>2</b>	<b>2</b>



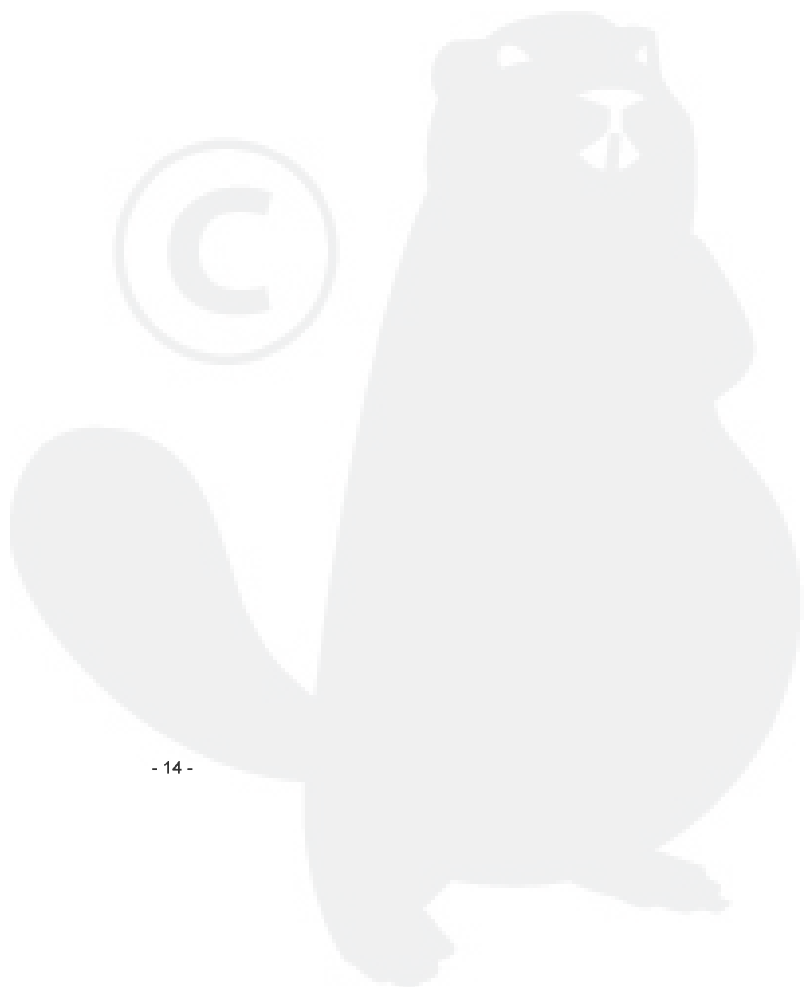
W2919/122  
W2929/122  
W2939/122  
W2932/122  
W2935/122  
W2949/122

2



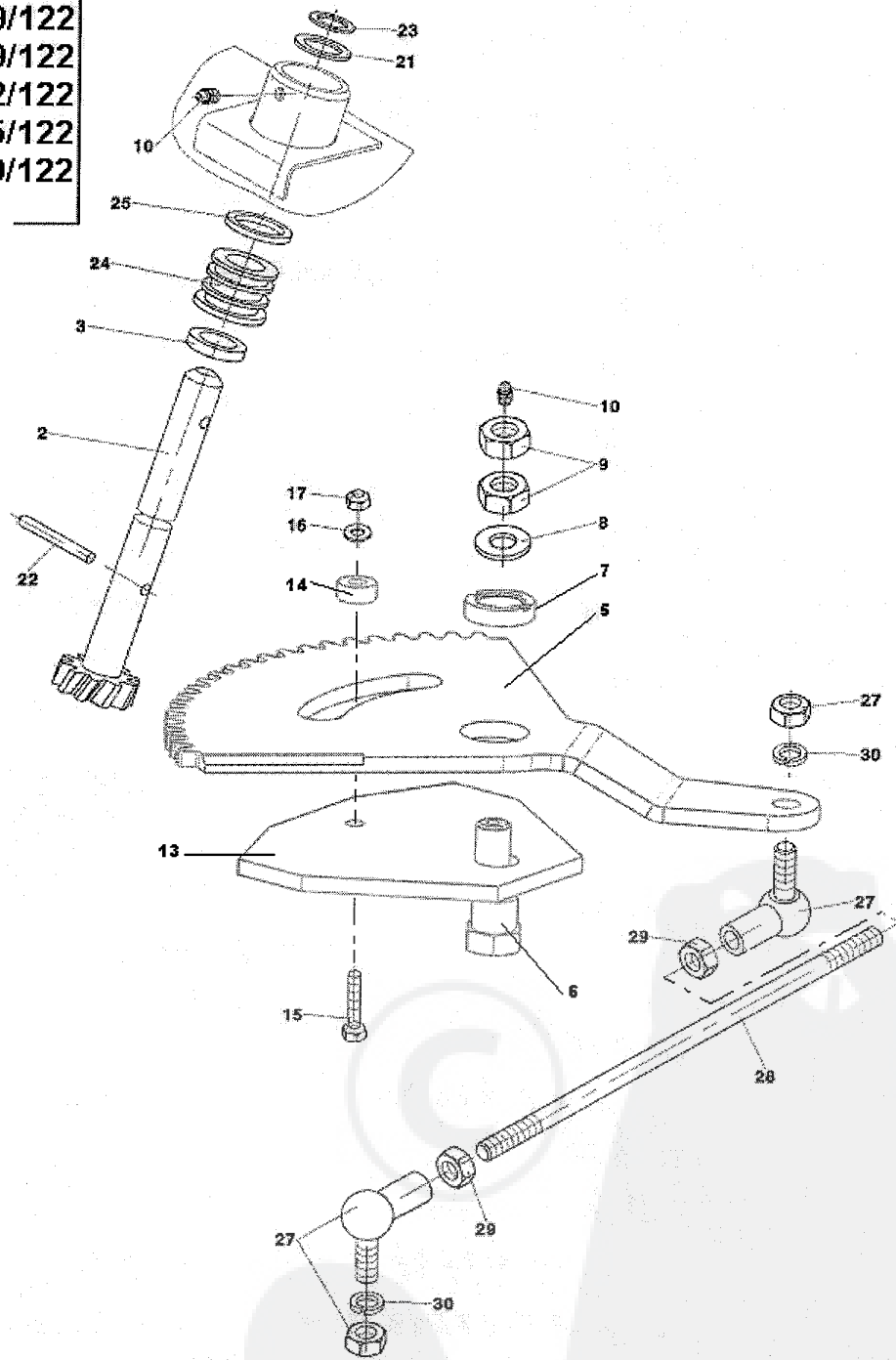
2	Náprava	Axle	4								
				1	2	2	3	W2919/ 122	W2929/ 122	W2939/ 122	W2932/ 122
01	Čep	Tube	E0348	1	1	1	1	1	1	1	1
02	Čep levý	King Pin, Left	E2921	1	1	1	1	1	1	1	1
03	Čep pravý	King Pin, Right	E0339	1	1	1	1	1	1	1	1
04	Pojistka 4-03526	Retainer 4-03526	081614	2	2	2	2	2	2	2	2
05	Nápravnice	Axle Body	E0343	1	1	1	1	1	1	1	1
06	Patka	Steering Bracket	D0905	1	1	1	1	1	1	1	1
08	Spojovací táhlo	Steering Con Rod	E0346	1	1	1	1	1	1	1	1
11	Kulový čep 636610	Ball Joint 636610	006572	2	2	2	2	2	2	2	2
12	Podložka 10	Washer 10	071541	2	2	2	2	2	2	2	2
14	Kroužek 15	Ring 15	007252	2	2	2	2	2	2	2	2
15	Podložka 19	Washer 19	070546	4	4	4	4	4	4	4	4
16	Podložka	Washer	D3541	6	6	6	6	6	6	6	6
17	Podložka 10,5	Washer 10,5	070504	2	2	2	2	2	2	2	2
18	Šroub M10x60	Bolt M10x60	614941	1	1	1	1	1	1	1	1
19	Maticе M10	Nut M10	596163	1	1	1	1	1	1	1	1
20	Maticе M10	Nut M10	070091	2	2	2	2	2	2	2	2
21	Mazací hlavice KM 6x1	Grease Nipple KM 6x1	280145	2	2	2	2	2	2	2	2
22	Kolo 15"x6-6,00	Wheel 15"x6-6,00	278613	2	2	2	2	2	2	2	2
23	Kroužek 15	Ring 15	007252	2	2	2	2	2	2	2	2
24	Podložka	Washer	E3717	2	2	2	2	2	2	2	2
26	Podložka 19,5	Washer 19,5	E3172	2	2	2	2	2	2	2	2

Pozn.: Při objednání předních kol jsou ložiska kol součástí objednávky!

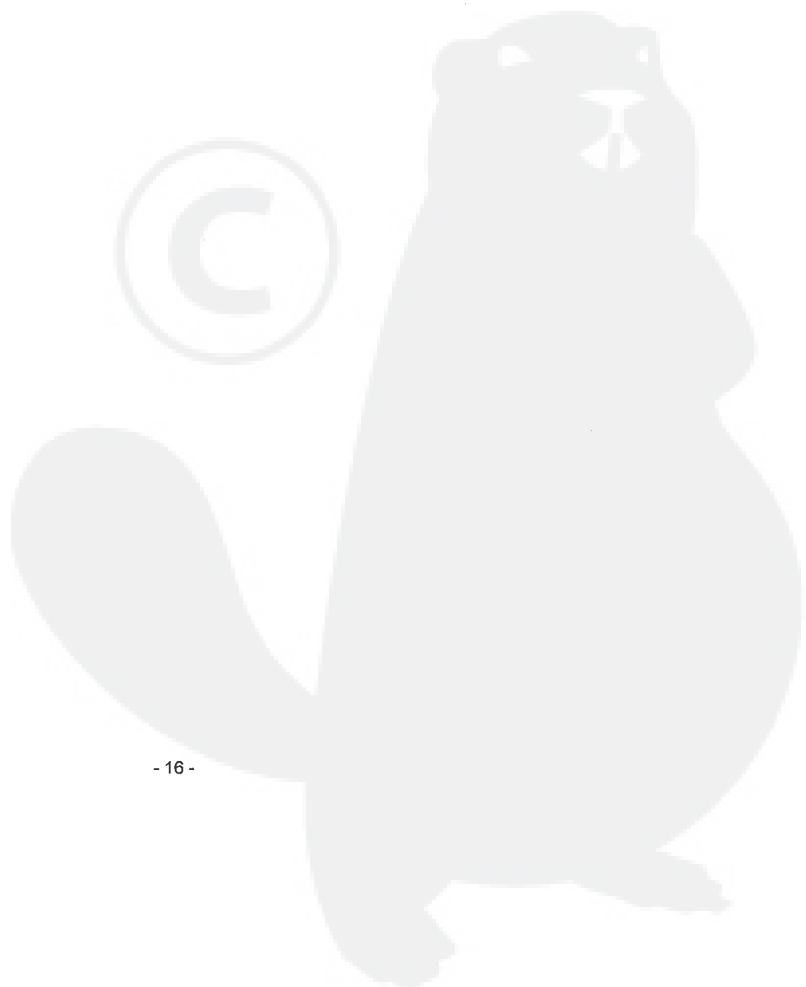


W2919/122  
W2929/122  
W2939/122  
W2932/122  
W2935/122  
W2949/122

3



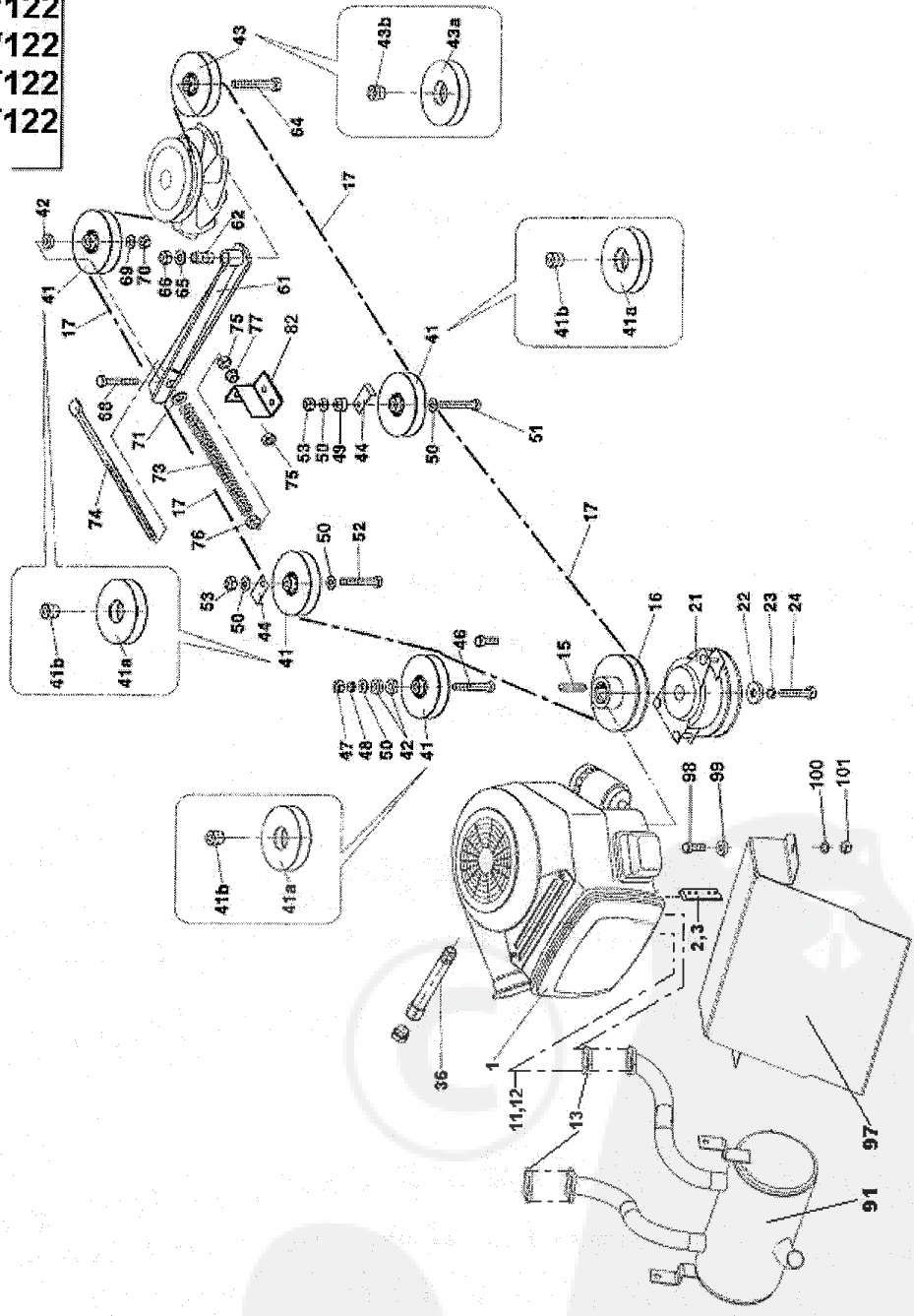
3 1	Řízení 2	Steering 2	3	4					
				W2919/ 122	W2929/ 122	W2939/ 122	W2932/ 122	W2935/ 122	W2949/ 122
02	Pastorek úplný	Steering Shaft Adapter	E5577	1	1	1	1	1	1
03	Rozpěrka	Spacer	E3936	1	1	1	1	1	1
05	Ozubený segment	Steering Gear	E5607	1	1	1	1	1	1
06	Ex. Čep	Eccenter Pin	D4787	1	1	1	1	1	1
07	Prstýnek	Adapter	D4789	1	1	1	1	1	1
08	Podložka 13	Washer 13	070511	1	1	1	1	1	1
09	Matice M12x1,25	Nut M12x1,25	696731	2	2	2	2	2	2
10	Mazací hlavice KM 6x1	Grease Nipple KM 6x1	280145	2	2	2	2	2	2
13	Podložka	Washer	D4786	1	1	1	1	1	1
14	Trubka	Tube	D4790	1	1	1	1	1	1
15	Šroub M6x30	Bolt M6x30	126474	1	1	1	1	1	1
16	Podložka 6,4	Washer 6,4	070805	1	1	1	1	1	1
17	Matice M6	Nut M6	596275	1	1	1	1	1	1
21	Podložka 19	Washer 19	070546	1	1	1	1	1	1
22	Kolík 6x32	Pin 6x32	074890	1	1	1	1	1	1
23	Podložka	Washer	D0506	1	1	1	1	1	1
24	Pouzdro 4 – D3531	Bushing 4 – D3531	022143	1	1	1	1	1	1
25	Kroužek 32x24	Ring 32x24	006334	1	1	1	1	1	1
27	Kulový čep 636610	Ball Joint 636610	006572	2	2	2	2	2	2
28	Táhlo řízení	Draw Rod Steering	E0347	1	1	1	1	1	1
29	Matice M10	Nut M10	070091	2	2	2	2	2	2
30	Podložka 10	Washer 10	071541	2	2	2	2	2	2





W2919/122  
 W2929/122  
 W2939/122  
 W2932/122  
 W2935/122  
 W2949/122

**4**

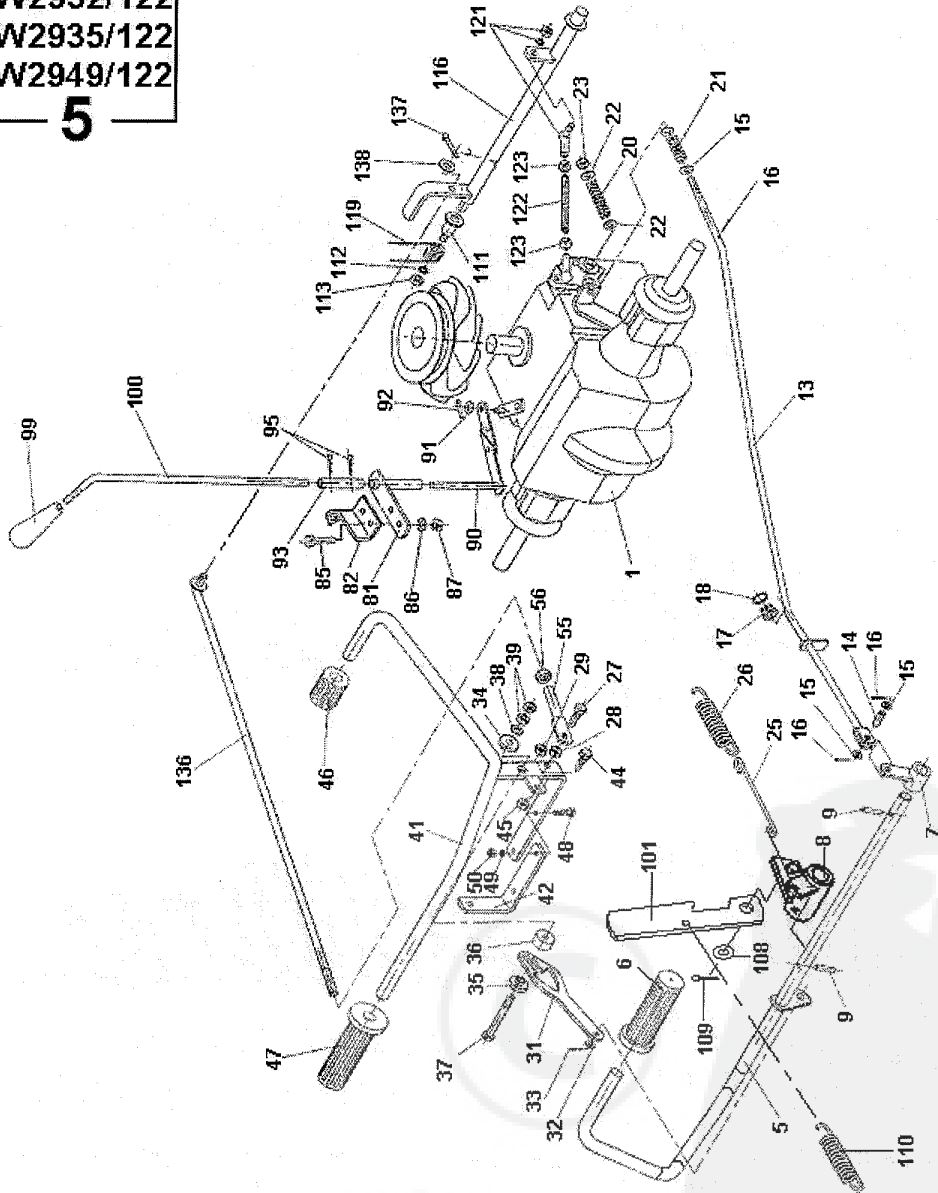


4	Motor, náhon pojezdu	Engine, Drive system	4								
				1	2	2	3	W2919/ 122	W2929/ 122	W2939/ 122	W2932/ 122
-	Motor TEC 20-náhon pojezdu	Engine TEC 20 - Drive system	E5582	1	-	-	-	-	-	-	-
-	Motor Briggs20-náhon pojezdu	Engine Briggs 20 - Drive system	E5648	-	1	-	-	-	-	-	-
-	Motor Kohler20-náhon pojezdu	Engine Kohler 20 - Drive system	E5614	-	-	1	-	-	-	-	-
-	Motor Kohler22-náhon pojezdu	Engine Kohler 22 - Drive system	E5676	-	-	-	1	-	-	-	-
-	Motor Kohler25-náhon pojezdu	Engine Kohler 25 - Drive system	E5662	-	-	-	-	1	-	-	-
-	Motor Honda20-náhon pojezdu	Engine Honda 20 - Drive system	E5656	-	-	-	-	-	-	-	1
01	Motor Tecumseh 20 HP	Engine Tecumseh 20 HP	041905	1	-	-	-	-	-	-	-
01	Motor E351 777 1036 E1	Engine E351 777 1036 E1	023082	-	1	-	-	-	-	-	-
01	Motor Kohler CV 20S	Engine Kohler CV 20S	041906	-	-	1	-	-	-	-	-
01	Motor Kohler CV 22 S	Engine Kohler CV 22 S	041911	-	-	-	1	-	-	-	-
01	Motor Kohler CV 25 S	Engine Kohler CV 25 S	229474	-	-	-	-	1	-	-	-
01	Motor GXV 620 – QAF4	Engine GXV 620 – QAF4	026823	-	-	-	-	-	-	-	1
02	Nástavec	Adjuster	E5679	-	-	1	1	1	1	1	-
03	Šroub 3,5x9,5-N (TEKX)	Bolt 3,5x9,5-N (TEKX)	220750	-	-	2	2	2	2	2	-
11	Šroub 5/16 " - 18x3/4 " UNC ST8	Bolt 5/16 2- 18x3/4 2UNC ST8	014823	1	-	-	-	-	-	-	-
11	Matice M8	Nut M8	070084	-	-	4	4	4	4	4	-
12	Podložka 8	Washer 8	276721	4	-	-	-	-	-	-	-
12	Podložka M8 (8,2x18-2,35)	Washer M8 (8,2x18-2,35)	041040	-	-	4	4	4	4	4	-
13	Těsnění	Seal	D3995	2	-	-	-	-	-	-	-
13	Těsnění výfuku k mot.KOHLER	Muffler Seal KOHLER	229460	-	-	2	2	2	2	2	-
15	Pero	Key	E3000	1	1	1	1	1	1	1	1
16	Řemenice motoru	Pulley Engine	E5665	1	1	1	1	1	1	1	1
17	Řemen AA128 Double angle besea	Belt AA128 Double angle	022661	1	1	1	1	1	1	1	1
21	Spojka elmag.	ElectroMag Clutch	Y0632	-	-	-	1	-	-	-	-
21	Spojka elmag.	ElectroMag Clutch	Y0465	1	1	1	-	-	-	-	1
21	Spojka elmag.	ElectroMag Clutch	Y0681	-	-	-	-	1	-	-	-
22	Podložka	Washer	E3019	1	1	1	1	1	1	1	1
23	Podložka 12	Washer 12	071555	1	1	1	1	1	1	1	1
24	Šroub 7/16" –20x2 1 " UNF	Bolt 7/16" –20x2 1 " UNF	019154	1	1	1	1	1	1	1	-
24	Šroub 7/16" –20x3" UNF	Bolt 7/16" –20x3" UNF	060144	-	-	-	-	-	-	-	1
36	Trubka	Tube	D3637	1	1	1	1	1	1	1	-
36	Trubka	Tube	D3648	-	-	-	-	-	-	-	1
38	Těsnící kroužek 20x26x1,5	Sealing Ring 20x26x1,5	088173	-	-	-	-	-	-	-	1
41	Kladka	Idler	E3613	4	4	4	4	4	4	4	4
42	Distanční trubka	Spacing tube	E0712	3	3	3	3	3	3	3	4
43	Kladka	Idler	E3614	1	1	1	1	1	1	1	1
44	Opěrka	Bracket	E2985	2	2	2	2	2	2	2	2
45	Podložka 10,5	Washer 10,5	070504	1	1	1	1	1	1	1	1
46	Šroub M8x45	Bolt M8x45	066653	1	1	1	1	1	1	1	1
47	Matice M8	Nut M8	070084	1	1	1	1	1	1	1	1
48	Podložka 8	Washer 8	276721	1	1	1	1	1	1	1	1
49	Podložka	Washer	E0712	1	1	1	1	-	-	-	-
50	Podložka 9	Washer 9	071226	5	5	5	5	5	5	5	5
51	Šroub M8x45	Bolt M8x45	066653	1	1	1	1	-	-	-	-
51	Šroub M8x50	Bolt m8x50	066660	-	-	-	-	-	-	-	1
52	Šroub M8x40	Bolt M8x40	066646	1	1	1	1	1	2	2	2

4 1	Motor, náhon pojezdu	Engine, Drive system		4					
		2	3	W2919/ 122	W2929/ 122	W2939/ 122	W2932/ 122	W2935/ 122	W2949/ 122
53	Matice M8	Nut M8	596142	2	2	2	2	2	2
61	Rameno	Support	E4195	1	1	1	1	1	1
62	Rozpěrka	Spacer	E2998	1	1	1	1	1	1
64	Šroub M10x70	Bolt M10x70	688165	1	1	1	1	1	1
65	Podložka 10,5	Washer 10,5	070504	2	2	2	2	2	2
66	Matice M10	Nut M10	596163	1	1	1	1	1	1
68	Šroub M8x45	Bolt M8x45	066653	1	1	1	1	1	1
69	Podložka 9	Washer 9	071226	1	1	1	1	1	1
70	Matice M8	Nut M8	596142	1	1	1	1	1	1
71	Podložka 10,5	Washer 10,5	070504	1	1	1	1	1	1
73	Pružina 4-E3842	Spring 4-E3842	028022	1	1	1	1	1	1
74	Vzpěra	Extension Member	E3848	1	1	1	1	1	1
75	Matice M10	Nut M10	069456	2	2	2	2	2	2
76	Matice M10	Nut M10	596163	1	1	1	1	1	1
77	Rozpěrka	Spacer	E3851	1	1	1	1	1	1
91	Tlumič	Muffler	E4632	1	-	-	-	-	-
91	Tlumič výfuku Briggs 18	Exhaust Muffler Briggs 18	E5585	-	1	-	-	-	-
91	Tlumič výfuku Kohler 20	Exhaust Muffler Kohler 20	E5615	-	-	1	1	1	-
91	Tlumič výfuku Honda 20	Exhaust Muffler Honda 20	E5362	-	-	-	-	-	1
97	Kryt tlumiče	Cover Muffler	E5366	1	1	1	1	1	1
98	Šroub M8x20	Bolt M8x20	067291	2	-	-	-	-	-
98	Šroub M10x20	Bolt M10x20	67333	-	2	2	2	2	2
99	Podložka 10,5	Washer 10,5	070504	2	2	2	2	2	2
100	Podložka 10	Washer 10	071541	2	2	2	2	2	2
101	Matice M10	Nut M10	070091	2	2	2	2	2	2

W2919/122  
W2929/122  
W2939/122  
W2932/122  
W2935/122  
W2949/122

5

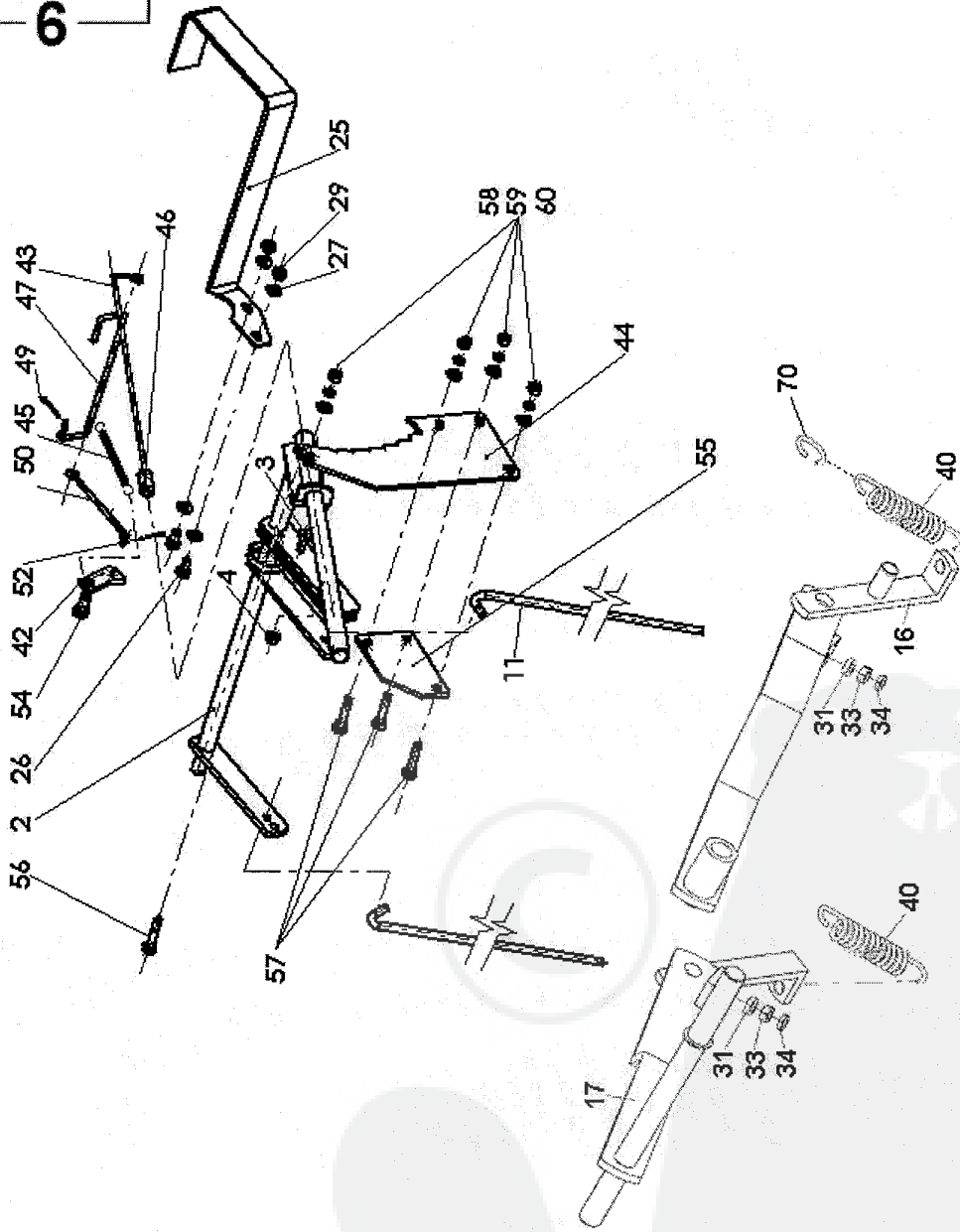


5	Zadní náprava - ovládání	Hydrostatic Transaxle - Control	4	W2919/	W2929/	W2939/	W2932/	W2935/	W2949/
				122	122	122	122	122	122
-	Zadní náprava ovládání	Hydrostatic Transaxle Control	E5692	1	1	1	1	1	1
01	Hydro-gear 333-0650	Hydro-gear 333-0650	040993	1	1	1	1	1	1
05	Páka brzdy	Brake Pedal	E4174	1	1	1	1	1	1
06	Pedál nožní 3-D0494	Grip 3-D0494	008135	1	1	1	1	1	1
07	Páka brzdy	Brake Pedal	E0441	1	1	1	1	1	1
08	Zarážka	Stop	E5696	1	1	1	1	1	1
09	Kolík 6x25	Pin 6x25	628336	2	2	2	2	2	2
13	Táhlo brzdy	Draw Rod Brake engagement	E5712	1	1	1	1	1	1
14	Čep	Pin	E0437	1	1	1	1	1	1
15	Podložka 8,4	Washer 8,4	070812	3	3	3	3	3	3
16	Závlačka 2x14	Retainer 2x14	509954	3	3	3	3	3	3
17	Pouzdro	Bushing	E0451	1	1	1	1	1	1
18	Pojistný kroužek 16	Retaining ring 16	123300	1	1	1	1	1	1
20	Pružina 2, 5x15x40x10,5 zink.	Spring 2, 5x15x40x10,5 zinc.	018880	1	1	1	1	1	1
21	Pružina 1,25x11,25x48x13,5 ZI	Spring 1, 25x11, 25x48x13, 5 ZI	081474	1	1	1	1	1	1
22	Podložka 8,4	Washer 8,4	070812	3	3	3	3	3	3
23	Matice M8	Nut M8	596142	1	1	1	1	1	1
25	Hák	Hook	E0436	1	1	1	1	1	1
26	Pružina 4-D0154 zink.	Spring 4-D0154 zinc.	008051	1	1	1	1	1	1
27	Šroub M8x30	Bolt M8x30	589782	1	1	1	1	1	1
28	Matice M8	Nut M8	069442	1	1	1	1	1	1
29	Matice M8	Nut M8	596142	1	1	1	1	1	1
31	Kulisa	Park Brake Member	E0452	1	1	1	1	1	1
32	Podložka 6,4	Washer 6,4	070805	1	1	1	1	1	1
33	Závlačka 1,6x12	Retainer 1,6x12	072543	1	1	1	1	1	1
34	Podložka	Washer	E3317	1	1	1	1	1	1
35	Podložka	Washer	E0475	1	1	1	1	1	1
36	Vložka	Insert	E0476	1	1	1	1	1	1
37	Šroub M8x110	Bolt M8x110	048854	1	1	1	1	1	1
38	Podložka 8,4	Washer 8,4	070812	1	1	1	1	1	1
39	Matice M8	Nut M8	070084	2	2	2	2	2	2
41	Pedál pojezdu	Drive Pedal	E3326	1	1	1	1	1	1
42	Držák	Support	E0466	1	1	1	1	1	1
44	Palec	Shoulder Bolt SP	E0478	1	1	1	1	1	1
45	Matice M8	Nut M8	596142	1	1	1	1	1	1
46	Pedál 4-E3328	Pedal 4-E3328	040614	1	1	1	1	1	1
47	Pedál nožní 3-D0494	Grip 3-D0494	008135	1	1	1	1	1	1
48	Šroub M6x20	Bolt M6x20	431736	2	2	2	2	2	2
49	Podložka 6	Washer 6	276700	2	2	2	2	2	2
50	Matice M6	Nut M6	590025	2	2	2	2	2	2
55	Táhlo	Draw Rod	E3310	1	1	1	1	1	1
56	Matice M10	Nut M10	070091	1	1	1	1	1	1

5	Zadní náprava - ovládání	Hydrostatic Transaxle - Control	4								
				1	2	2	3	W2919/ 122	W2929/ 122	W2939/ 122	W2932/ 122
81	Páka	Member	E3306	1	1	1	1	1	1	1	1
82	Patka	Bracket	E3856	1	1	1	1	1	1	1	1
85	Šroub M8x25	Bolt M8x25	067305	2	2	2	2	2	2	2	2
86	Podložka 8,4	Washer 8,4	070812	2	2	2	2	2	2	2	2
87	Matice M8	Nut M8	596142	2	2	2	2	2	2	2	2
90	Páka	Member	E0818	1	1	1	1	1	1	1	1
91	Podložka 6,4	Washer 6,4	070805	1	1	1	1	1	1	1	1
92	Závlačka 2x14	Retainer 2x14	509954	1	1	1	1	1	1	1	1
93	Spojka	Connector	E0471	1	1	1	1	1	1	1	1
95	Pružná poj. Single 2,5 (=2mm)	Hairpin Clip single 2,5 (=2mm)	041479	2	2	2	2	2	2	2	2
99	Rukojeť 4-5911-3512	Grip 4-5911-3512	614892	1	1	1	1	1	1	1	1
100	Tyč ovládání	Control Rod	E0821	1	1	1	1	1	1	1	1
101	Západka	Engagment Member	E5700	1	1	1	1	1	1	1	1
108	Podložka 10,5	Washer 10,5	070504	1	1	1	1	1	1	1	1
109	Závlačka 3,2x18	Retainer 3,2x18	072634	1	1	1	1	1	1	1	1
110	Pružina 1,25x11,25x45x21,20	Spring 1,25x11,25x45x21,20	644292	1	1	1	1	1	1	1	1
111	Šroub	Bolt	E0831	1	1	1	1	1	1	1	1
112	Podložka 8	Washer 8	276721	1	1	1	1	1	1	1	1
113	Matice M8	Nut M8	070084	1	1	1	1	1	1	1	1
116	Hřídel	Shaft	E3503	1	1	1	1	1	1	1	1
119	Pružina pojezdu 4-E0834	Spring, drive 4-E0834	018894	1	1	1	1	1	1	1	1
121	Úhlový kloub A13 zink.	Joint, Angle A13 zinc.	580575	2	2	2	2	2	2	2	2
122	Táhlo	Draw Rod	E3512	1	1	1	1	1	1	1	1
123	Matice M8	Nut M8	070084	2	2	2	2	2	2	2	2
136	Táhlo	Draw Rod	E3506	1	1	1	1	1	1	1	1
137	Závlačka 4x22	Retainer 4x22	072711	1	1	1	1	1	1	1	1
138	Podložka 10,5	Washer 10,5	070504	1	1	1	1	1	1	1	1

W2919/122  
W2929/122  
W2939/122  
W2932/122  
W2935/122  
W2949/122

6

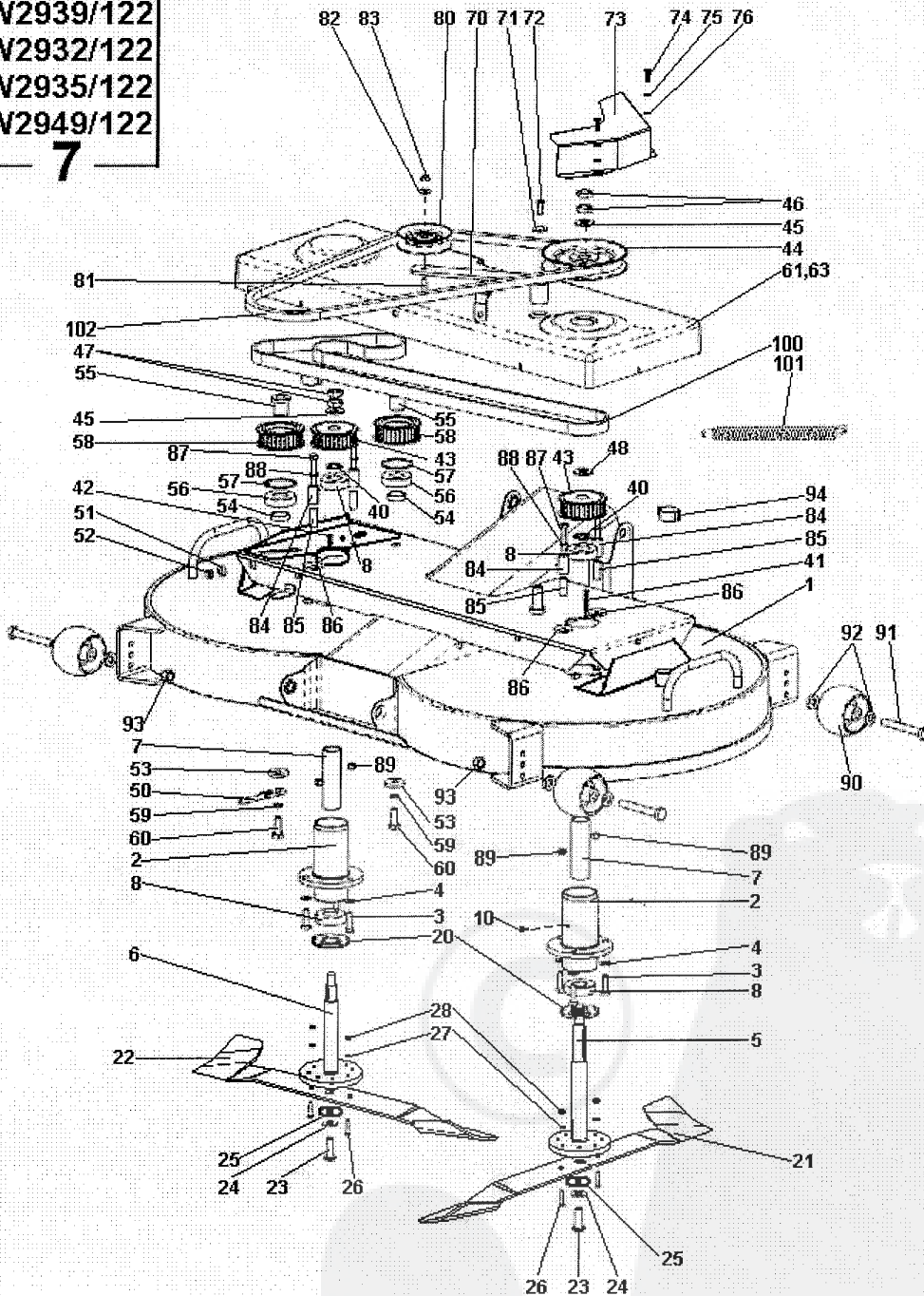


<b>6</b>		<b>Zvedání sekačky</b>		<b>Deck Lift</b>		<b>4</b>			
<b>1</b>	<b>2</b>	<b>2</b>	<b>3</b>	<b>W2919/ 122</b>	<b>W2929/ 122</b>	<b>W2939/ 122</b>	<b>W2932/ 122</b>	<b>W2935/ 122</b>	<b>W2949/ 122</b>
-	Zvedání sekačky 122	Deck Lift 122	E5605	1	1	1	1	1	1
02	Klika	Cam	E5596	1	1	1	1	1	1
03	Šroub M8x20	Bolt M8x20	067291	1	1	1	1	1	1
04	Matice M8	Nut M8	069442	1	1	1	1	1	1
11	Zvedací táhlo	Lifting Draw Rod	E5565	2	2	2	2	2	2
16	Rameno levé	Support left	E3324	1	1	1	1	1	1
17	Rameno pravé	Support Right	E3322	1	1	1	1	1	1
25	Držák	Support	E4696	1	1	1	1	1	1
26	Šroub M8x25	Bolt M8x25	067284	2	2	2	2	2	2
27	Podložka 8,4	Washer 8,4	070812	4	4	4	4	4	4
29	Matice M8	Nut M8	596142	2	2	2	2	2	2
31	Podložka	Washer	D0078	2	2	2	2	2	2
33	Matice M8	Nut M8	070084	2	2	2	2	2	2
34	Matice M8	Nut M8	069442	2	2	2	2	2	2
40	Pružina 4-E3579	Spring 4-E3579	026774	2	2	2	2	2	2
42	Západka zvedání	Engagment Member ,Lift	E6059	1	1	1	1	1	1
43	Dlouhé táhlo	Draw Rod	E6060	1	1	1	1	1	1
44	Rohatka zvedání	Ratchet Body, ,Lift	E6058	1	1	1	1	1	1
45	Pružina 1,25x11,25x85x50 M=4 zink	Spring 1,25x11,25x85x50 M=4 zink	615103	1	1	1	1	1	1
46	Koncovka táhla	Draw Rod-Plunger	E6071	1	1	1	1	1	1
47	Přenašeč	Carrier	E6067	1	1	1	1	1	1
48	Podložka 5,3	Washer 5,3	070476	1	1	1	1	1	1
49	Závlačka 1,6x12	Retainer 1,6x12	072543	1	1	1	1	1	1
50	Krátké táhlo	Draw Rod	E6069	1	1	1	1	1	1
51	Podložka 4,3	Washer 4,3	070462	1	1	1	1	1	1
52	Závlačka 1,2x12	Retainer 1,2x12	295060	1	1	1	1	1	1
54	Pojistný čep	Retaining Clip	E6073	1	1	1	1	1	1
55	Výztuha rámu	Brace Frame	E6122	1	1	1	1	1	1
56	Šroub M8x50	Bolt M8x50	066660	1	1	1	1	1	1
57	Šroub M8x55	Bolt M8x55	066674	3	3	3	3	3	3
58	Podložka 8,4	Washer 8,4	070812	4	4	4	4	4	4
59	Podložka 8	Washer 8	276721	4	4	4	4	4	4
60	Matice M8	Nut M8	070084	4	4	4	4	4	4
70	Háček	Hook	D5043	2	2	2	2	2	2



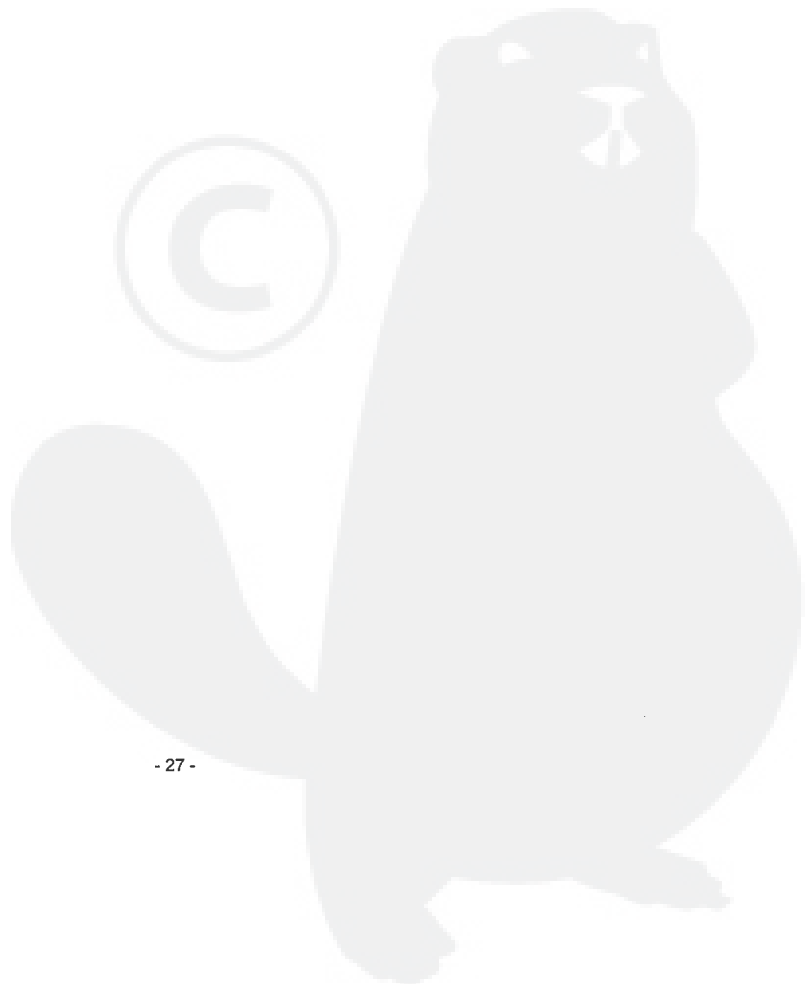
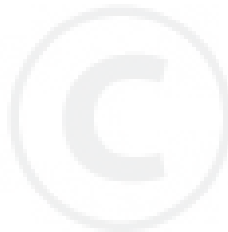
W2919/122  
 W2929/122  
 W2939/122  
 W2932/122  
 W2935/122  
 W2949/122

7



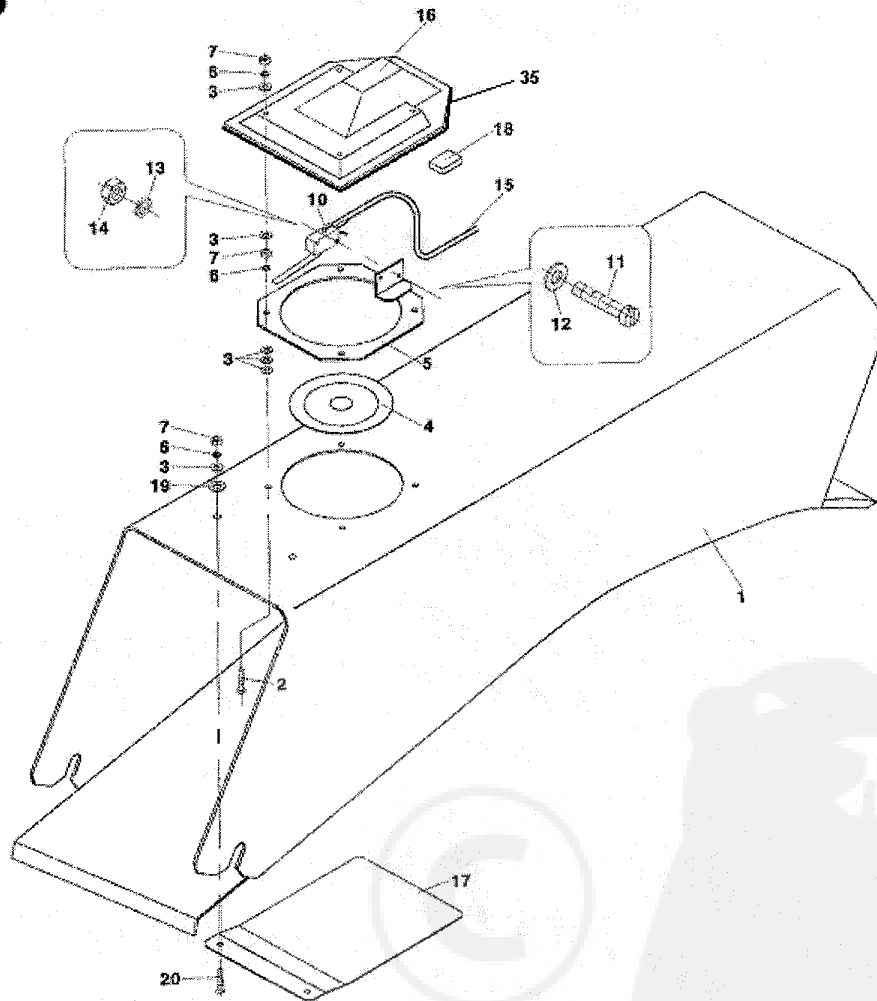
<b>7</b>		<b>Sekačka 122 PL Mowing Deck 122 PL</b>		<b>4</b>					
<b>1</b>	<b>2</b>	<b>2</b>	<b>3</b>	<b>W2919/ 122</b>	<b>W2929/ 122</b>	<b>W2939/ 122</b>	<b>W2932/ 122</b>	<b>W2935/ 122</b>	<b>W2949/ 122</b>
-	Sekačka 122 PL/2005	Mowing Deck 122 PL/2005	E5920	1	1	1	1	1	1
001	Kryt nožů 122 PL/2005	Deck Pan 122 PL/2005	E5921	1	1	1	1	1	1
002	Náboj	Spindle Housing	E5942	2	2	2	2	2	2
003	Šroub M8x25	Bolt M8x25	067305	6	6	6	6	6	6
004	Podložka M8 STYKOVÁ-MEDIUM	Washer M8 special-medium	041040	6	6	6	6	6	6
005	Hřídel levý	Shaft left	E7052	1	1	1	1	1	1
006	Hřídel pravý	Shaft right	E7050	1	1	1	1	1	1
007	Trubka	Spacer	E5977	2	2	2	2	2	2
008	Ložisko 6205 A 2RS	Bearing 6205 A 2RS	089931	4	4	4	4	4	4
010	Mazačí hlavice KM 6x1	Grease Nipple KM 6x1	280145	2	2	2	2	2	2
020	Krytka	Cover	E5940	2	2	2	2	2	2
021	Nůž levý	Blade left	E5283	1	1	1	1	1	1
022	Nůž pravý	Blade right	E5284	1	1	1	1	1	1
023	Šroub M12x35 S=19	Bolt M12x35 S=19	627103	2	2	2	2	2	2
024	Podložka M12 STYKOVÁ-MEDIUM	Washer M12 special-medium	027776	2	2	2	2	2	2
025	Podložka	Washer	E3138	2	2	2	2	2	2
026	Šroub M5x20 nepevnostní 5S	Bolt M5x20 5S	037100	4	4	4	4	4	4
027	Podložka M5 (RIPP) - ZN	Washer M5 (RIPP) - ZN	507285	4	4	4	4	4	4
028	Matice M5	Nut M5	111545	4	4	4	4	4	4
040	Rozpěrka horní	Spacer	E5976	2	2	2	2	2	2
041	Pero 6x6x51	Key 6x6x51	E5190	1	1	1	1	1	1
042	Pero 6x6x21	Key 6x6x21	121751	1	1	1	1	1	1
043	Kladka Z=40	Idler Z=40	E5184	2	2	2	2	2	2
044	Řemenice	Pulley	E7056	1	1	1	1	1	1
045	Podložka M16 STYKOVÁ-MEDIUM	Washer M16 special-medium	041687	2	2	2	2	2	2
046	Matice M16x1,5	Nut M16x1,5	069610	2	2	2	2	2	2
047	Matice M16x1,5 L	Nut M16x1,5 L	069085	2	2	2	2	2	2
048	Podložka	Washer	E7059	1	1	1	1	1	1
050	Napínák	Tensioner	E3690	1	1	1	1	1	1
051	Podložka	Washer	D3586	1	1	1	1	1	1
052	Matice M8	Nut M8	596142	1	1	1	1	1	1
053	Podložka	Washer	E3132	2	2	2	2	2	2
054	Rozpěrka	Spacer	E3135	2	2	2	2	2	2
055	Čep	Shaft	E3136	2	2	2	2	2	2
056	Ložisko 6205 A 2RS	Bearing 6205 A 2RS	089931	2	2	2	2	2	2
057	Pojistný kroužek 52	Retaining ring 52	078065	2	2	2	2	2	2
058	Kladka vodící Z=30	Idler Z=30	E3133	2	2	2	2	2	2
059	Podložka 10	Washer 10	071541	2	2	2	2	2	2
060	Šroub M10x30	Bolt M10x30	067354	2	2	2	2	2	2
061	Kryt	Cover	E5340	1	1	1	1	1	1
063	Šroub M6x16 - závitovrný	Bolt M6x16	041115	6	6	6	6	6	6
070	Rameno kladky	Support Idler	E0673	1	1	1	1	1	1
071	Podložka	Washer	E0680	1	1	1	1	1	1
072	Šroub M8x20	Bolt M8x20	017360	1	1	1	1	1	1
073	Kryt	Cover	E7057	1	1	1	1	1	1

<b>7</b>				<b>4</b>					
<b>Sekačka 122 PL Mowing Deck 122 PL</b>									
<b>1</b>	<b>2</b>	<b>2</b>	<b>3</b>	<b>W2919/ 122</b>	<b>W2929/ 122</b>	<b>W2939/ 122</b>	<b>W2932/ 122</b>	<b>W2935/ 122</b>	<b>W2949/ 122</b>
<b>074</b>	Šroub M5x16	Bolt M5x16	<b>580792</b>	2	2	2	2	2	2
<b>075</b>	Podložka 5,3	Washer 5,3	<b>070476</b>	2	2	2	2	2	2
<b>076</b>	Podložka 5	Washer 5	<b>071513</b>	2	2	2	2	2	2
<b>080</b>	Napínací kladka	Tension Idler	<b>E3594</b>	1	1	1	1	1	1
<b>081</b>	Šroub M8x35	Bolt M8x35	<b>394360</b>	1	1	1	1	1	1
<b>082</b>	Podložka 9	Washer 9	<b>071226</b>	1	1	1	1	1	1
<b>083</b>	Matice M8	Nut M8	<b>596142</b>	1	1	1	1	1	1
<b>084</b>	Pouzdro 4-D0050	Bushing 4-D0050	<b>011600</b>	4	4	4	4	4	4
<b>085</b>	Pouzdro	Bushing	<b>D0049</b>	4	4	4	4	4	4
<b>086</b>	Podložka	Washer	<b>D0151</b>	3	3	3	3	3	3
<b>087</b>	Šroub M8x50	Bolt M8x50	<b>066660</b>	4	4	4	4	4	4
<b>088</b>	Podložka 8,4	Washer 8,4	<b>070812</b>	4	4	4	4	4	4
<b>089</b>	Matice M8	Nut M8	<b>596142</b>	5	5	5	5	5	5
<b>090</b>	Opěrné kolečko 4-E5160 ("86")	Caster 4-E5160 ("86")	<b>041752</b>	4	4	4	4	4	4
<b>091</b>	Šroub M12x90	Bolt M12x90	<b>041805</b>	4	4	4	4	4	4
<b>092</b>	Podložka 13	Washer 13	<b>070511</b>	8	8	8	8	8	8
<b>093</b>	Matice M12	Nut M12	<b>107400</b>	4	4	4	4	4	4
<b>094</b>	Matice převlečná DN13 Z=3/4"	Hose Adapter Cover DN13 Z=3/4"	<b>021064</b>	2	2	2	2	2	2
<b>100</b>	Řemen ozub. TP2000-8M-20-PGGT	Belt Timing TP2000-8M-20-PGGT	<b>040769</b>	1	1	1	1	1	1
<b>101</b>	Pružina	Spring	<b>E2789</b>	1	1	1	1	1	1
<b>102</b>	Řemen B57 17x1500	Belt B57 17x1500	<b>042120</b>	1	1	1	1	1	1

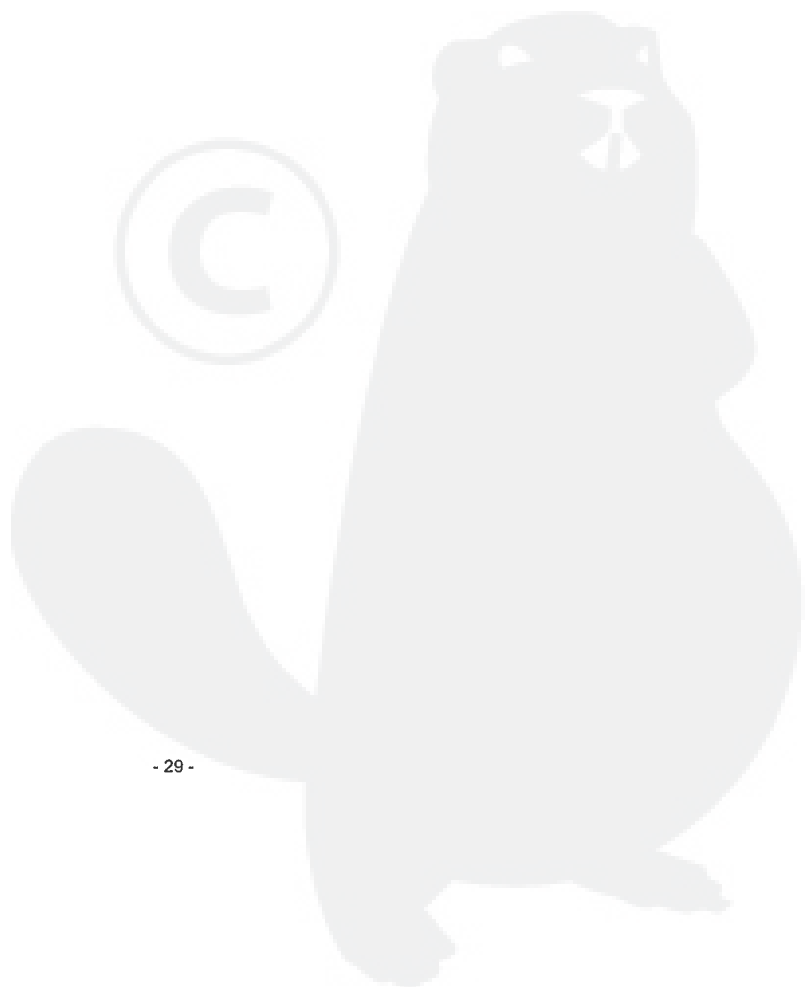
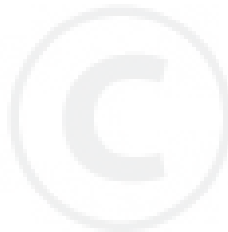


W2919/122  
W2929/122  
W2939/122  
W2932/122  
W2935/122  
W2949/122

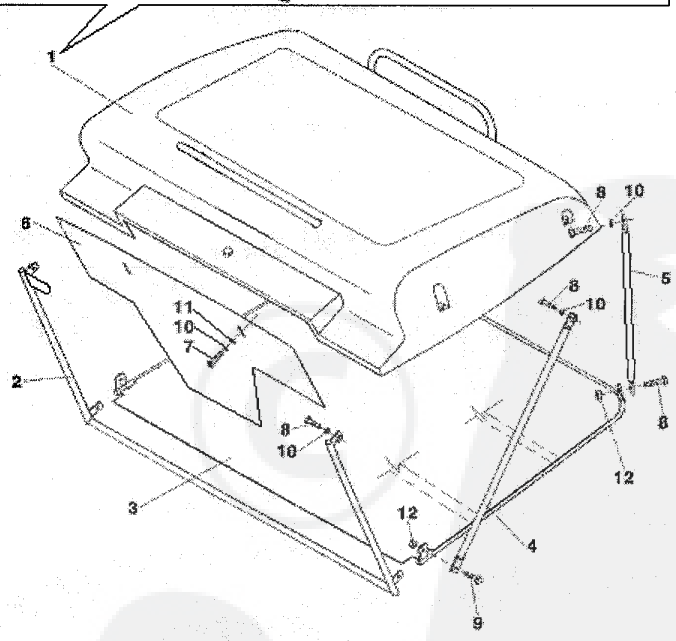
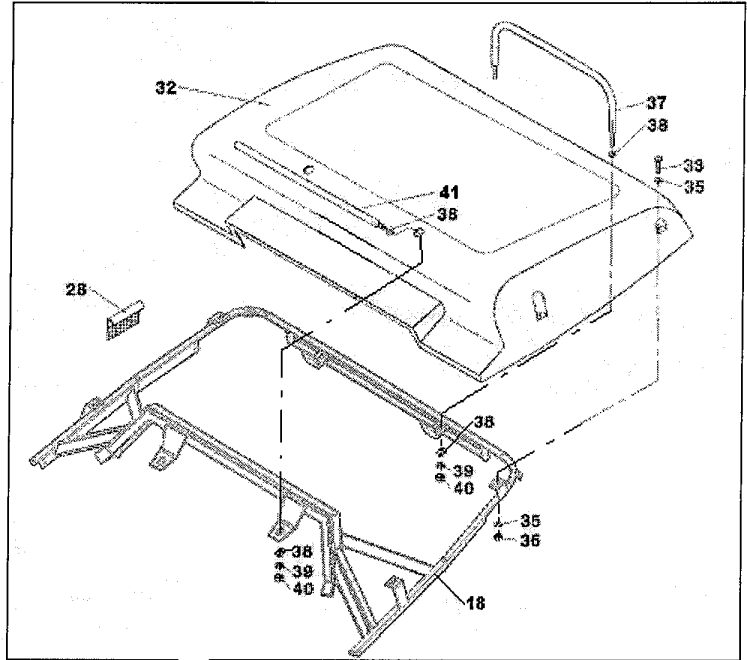
**8**



8	Tunel		Tunnel		4					
	1	2	2	3	W2919/ 122	W2929/ 122	W2939/ 122	W2932/ 122	W2935/ 122	W2949/ 122
	-	Tunel	Tunnel	E5681	1	1	1	1	1	1
01	Tunel	Tunnel	E5682	1	1	1	1	1	1	1
02	Šroub M4x20	Bolt M4x20	277016	4	4	4	4	4	4	4
03	Podložka 4,3	Washer 4,3	070462	22	22	22	22	22	22	22
04	Membrána 4-E0098	Membrane 4-E0098	017822	1	1	1	1	1	1	1
05	Příruba	Adapter	E0100	1	1	1	1	1	1	1
06	Podložka 4	Washer 4	279020	10	10	10	10	10	10	10
07	Matice M4	Nut M4	069141	10	10	10	10	10	10	10
10	Mikrospínač	Microswitch	E0103	1	1	1	1	1	1	1
11	Šroub M3x16	Bolt M3x16	063962	2	2	2	2	2	2	2
12	Podložka 3,2	Washer 3,2	310440	4	4	4	4	4	4	4
13	Podložka 3	Washer 3	288063	2	2	2	2	2	2	2
14	Matice M3	Nut M3	069134	2	2	2	2	2	2	2
15	Svazek spínače 3WN 195 37	Switch Harness 3WN 195 37	027944	1	1	1	1	1	1	1
16	Kryt čidla 3-E0105	Cover Sensor 3-E0105	017864	1	1	1	1	1	1	1
17	Clona	Baffle	E0106	1	1	1	1	1	1	1
18	Podložka L=15	Washer L=15	Y0439	1	1	1	1	1	1	1
19	Podložka 6,4	Washer 6,4	070805	2	2	2	2	2	2	2
20	Šroub M4x10	Bolt M4x10	646562	2	2	2	2	2	2	2
35	Těsnicí pás L=650	Sealing Band L=650	Y0635	1	1	1	1	1	1	1



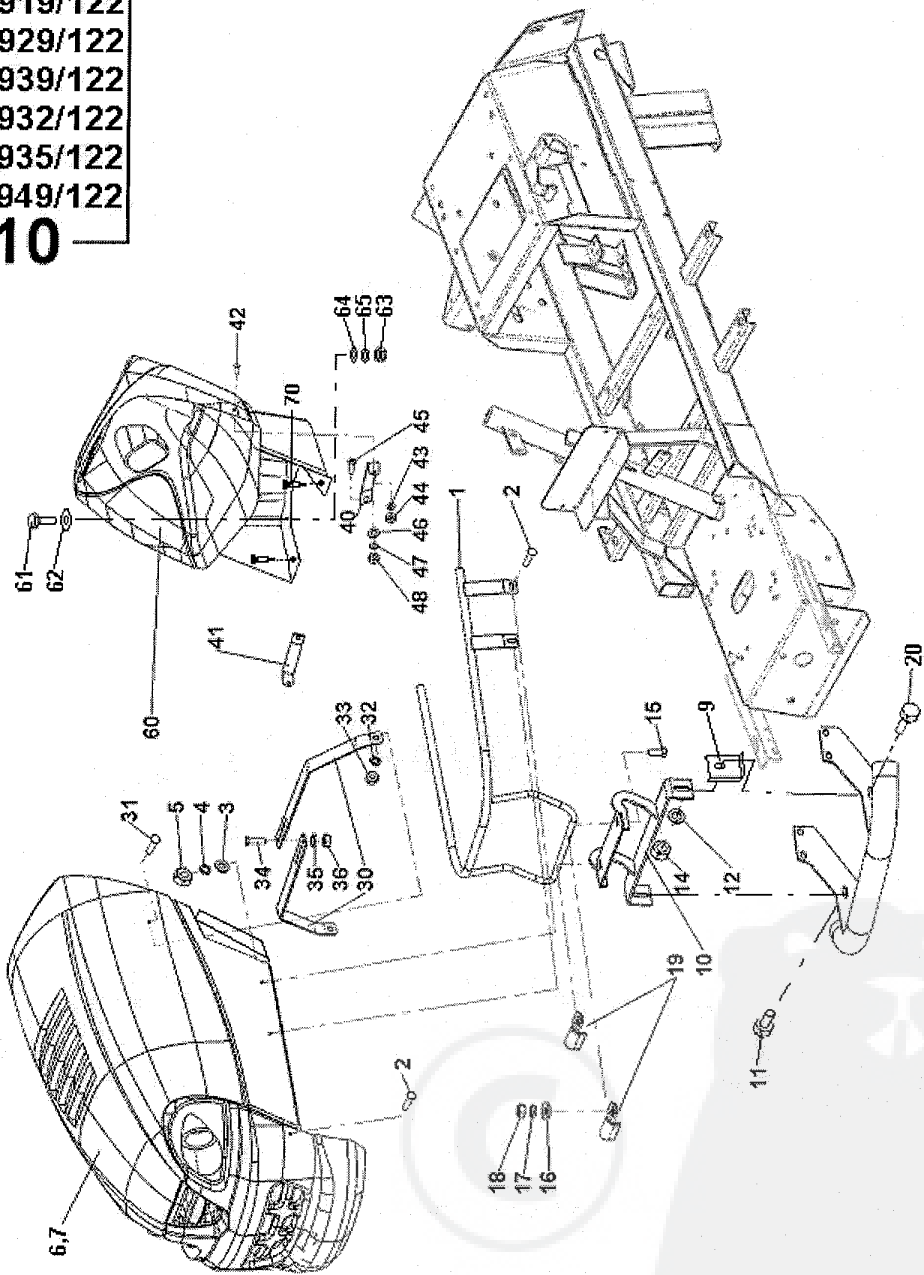
W2919/122  
 W2929/122  
 W2939/122  
 W2932/122  
 W2935/122  
 W2949/122  
**9**



9	Zásobník rozložený	Collector	4								
				1	2	2	3	W2919/ 122	W2929/ 122	W2939/ 122	W2932/ 122
-	Zásobník rozložený	Collector	Y0680	1	1	1	1	1	1	1	1
01	Víko zásobníku	Cover Collector	E5643	1	1	1	1	1	1	1	1
02	Přední rám	Front Frame	E5645	1	1	1	1	1	1	1	1
03	Rám dna	Lower Frame	E3385	1	1	1	1	1	1	1	1
04	Vzpěra I	Extension Member I	E3391	2	2	2	2	2	2	2	2
05	Vzpěra II	Extension Member II	E3393	2	2	2	2	2	2	2	2
06	Clona	Baffle	E5642	1	1	1	1	1	1	1	1
07	Šroub M6x10	Bolt M6x10	062813	2	2	2	2	2	2	2	2
08	Šroub M6x16	Bolt M6x16	067242	6	6	6	6	6	6	6	6
09	Šroub M6x20	Bolt M6x20	431736	4	4	4	4	4	4	4	4
10	Podložka 6	Washer 6	276700	8	8	8	8	8	8	8	8
11	Podložka 6,4	Washer 6,4	070805	2	2	2	2	2	2	2	2
12	Matice M6	Nut M6	596275	4	4	4	4	4	4	4	4
18	Horní rám	Top Frame	E5638	1	1	1	1	1	1	1	1
28	Potah zásobníku El. 3-E5644	Netting Collector El. 3-E5644	253002	1	1	1	1	1	1	1	1
32	Kryt zásobníku	Cover Collector	E2731	1	1	1	1	1	1	1	1
33	Šroub M5x16	Bolt M5x16	580792	4	4	4	4	4	4	4	4
35	Podložka 5,5	Washer 5,5	071205	8	8	8	8	8	8	8	8
36	Matice M5	Nut M5	111545	4	4	4	4	4	4	4	4
37	Oblouk	Handle	E3436	1	1	1	1	1	1	1	1
38	Podložka 10,5	Washer 10,5	070504	8	8	8	8	8	8	8	8
39	Podložka 10	Washer 10	071541	4	4	4	4	4	4	4	4
40	Matice M10	Nut M10	070091	4	4	4	4	4	4	4	4
41	Oblouk	Handle	E6136	1	1	1	1	1	1	1	1

W2919/122  
W2929/122  
W2939/122  
W2932/122  
W2935/122  
W2949/122

10

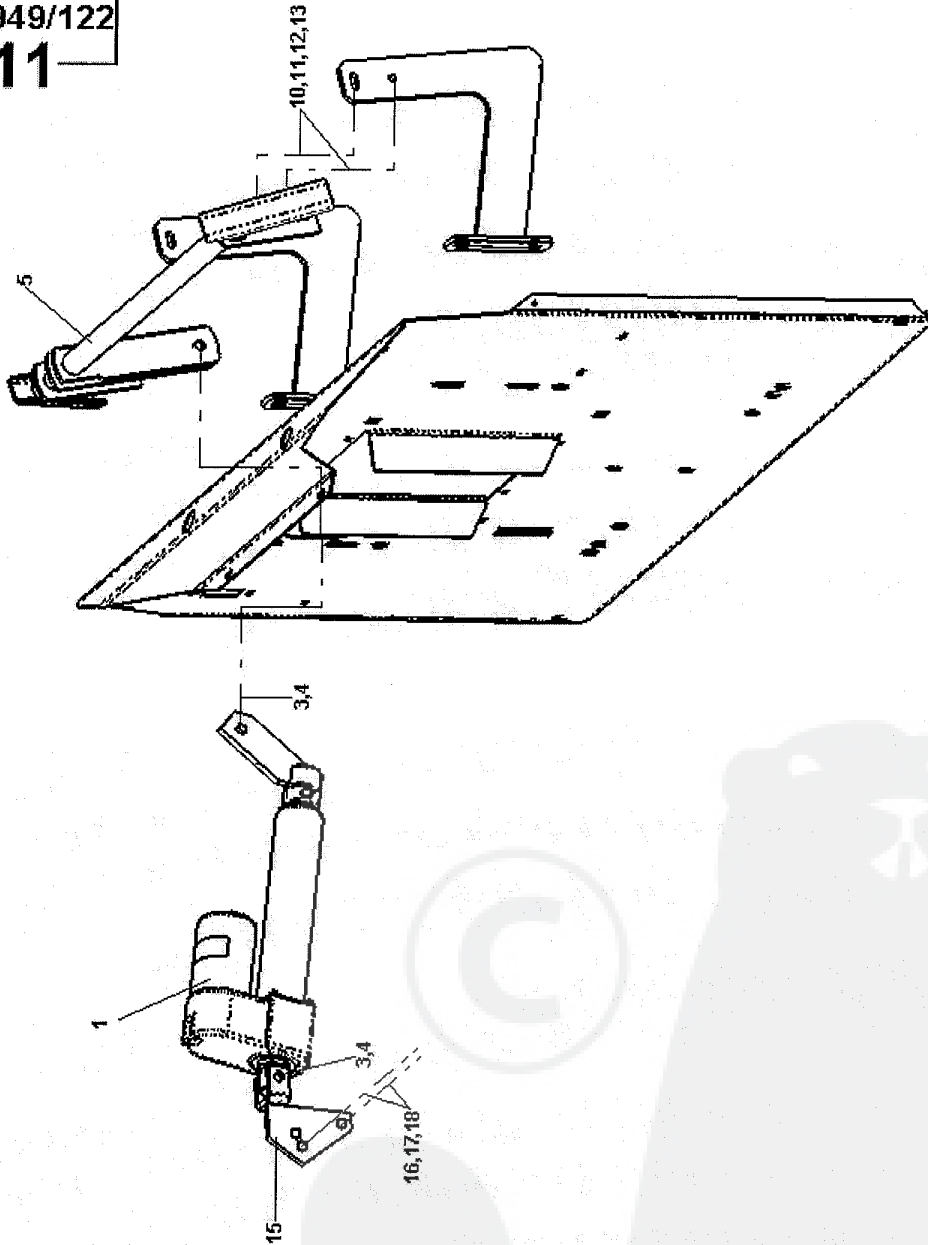




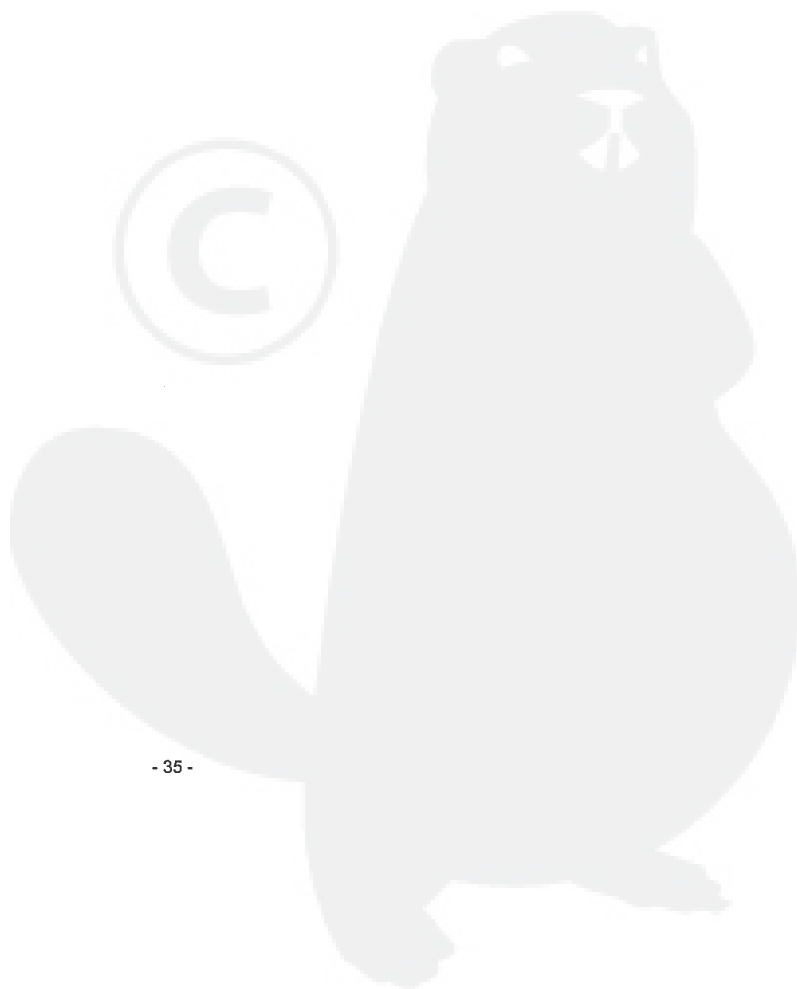
<b>10 Kapota s přísluř.</b>		<b>Hood</b>			<b>4</b>					
<b>1</b>	<b>2</b>	<b>2</b>	<b>3</b>	<b>W2919/ 122</b>	<b>W2929/ 122</b>	<b>W2939/ 122</b>	<b>W2932/ 122</b>	<b>W2935/ 122</b>	<b>W2949/ 122</b>	
-	Kapota s přísluřenstvím 110 B20	Hood 110 B20	E4577	1	1	1	1	1	-	
-	Kapota s přísluřenstvím H20	Hood H20	E4578	-	-	-	-	-	1	
01	Rám	Frame	E4368	1	1	1	1	1	1	
02	Šroub M6x16	Bolt M6x16	509933	6	6	6	6	6	6	
03	Podložka 6,6	Washer 6,6	071212	6	6	6	6	6	6	
04	Podložka 6	Washer 6	276700	6	6	6	6	6	6	
05	Matice M6	Nut M6	590025	6	6	6	6	6	6	
06	Kapota s přísluř.	Hood	E4691	1	1	1	1	1	1	
07	Kužel 110 B20	Plenum 110 B20	E5531	1	1	1	1	1	1	
09	Zarážka	Stop	E4295	1	1	1	1	1	1	
10	Základna	Pivot Assembly	E4392	1	1	1	1	1	1	
11	Šroub M8x20	Bolt M8x20	067291	1	1	1	1	1	1	
12	Podložka M8 (8,2x18-2,35)	Washer M8 (8,2x18-2,35)	041040	2	2	2	2	2	2	
14	Matice M8	Nut M8	070084	2	2	2	2	2	2	
15	Šroub M6x20	Bolt M6x20	077042	2	2	2	2	2	2	
16	Podložka 6,6	Washer 6,6	071212	2	2	2	2	2	4	
17	Podložka 6	Washer 6	276700	2	2	2	2	2	2	
18	Matice M6	Nut M6	590025	2	2	2	2	2	2	
19	Přichytka	Fastener	E4377	2	2	2	2	2	2	
20	Šroub M8x25	Bolt M8x25	067305	1	1	1	1	1	1	
30	Výztuha	Brace	E4380	2	2	2	2	2	2	
31	Šroub M6x16	Bolt M6x16	509933	2	2	2	2	2	2	
32	Podložka 6	Washer 6	276700	2	2	2	2	2	2	
33	Matice M6	Nut M6	590025	2	2	2	2	2	2	
34	Šroub M6x16	Bolt M6x16	067242	2	2	2	2	2	2	
35	Podložka 6	Washer 6	276700	2	2	2	2	2	2	
36	Matice M6	Nut M6	590025	2	2	2	2	2	2	
40	Držák levý	Support left	E4381	1	1	1	1	1	1	
41	Držák pravý	Support right	E4382	1	1	1	1	1	1	
42	Šroub M5x16	Bolt M5x16	065063	2	2	2	2	2	2	
43	Podložka 5	Washer 5	071513	2	2	2	2	2	2	
44	Matice M5	Nut M5	069155	2	2	2	2	2	2	
45	Šroub M6x16	Bolt M6x16	067242	2	2	2	2	2	2	
46	Podložka 6,4	Washer 6,4	070805	2	2	2	2	2	2	
47	Podložka 6	Washer 6	276700	2	2	2	2	2	2	
48	Matice M6	Nut M6	590025	2	2	2	2	2	2	
60	Panel	Panel	E4396	1	1	1	1	1	1	
61	Šroub M6x16	Bolt M6x16	067242	2	2	2	2	2	-	
62	Podložka 9	Washer 9	071226	2	2	2	2	2	-	
63	Matice M6	Nut M6	590025	2	2	2	2	2	-	
64	Podložka 6,4	Washer 6,4	070805	2	2	2	2	2	-	
65	Podložka 6	Washer 6	276700	2	2	2	2	2	-	
70	Šroub 4,2x13-K (TEKX)	Bolt 4,2x13-K (TEKX)	232050	2	2	2	2	2	2	

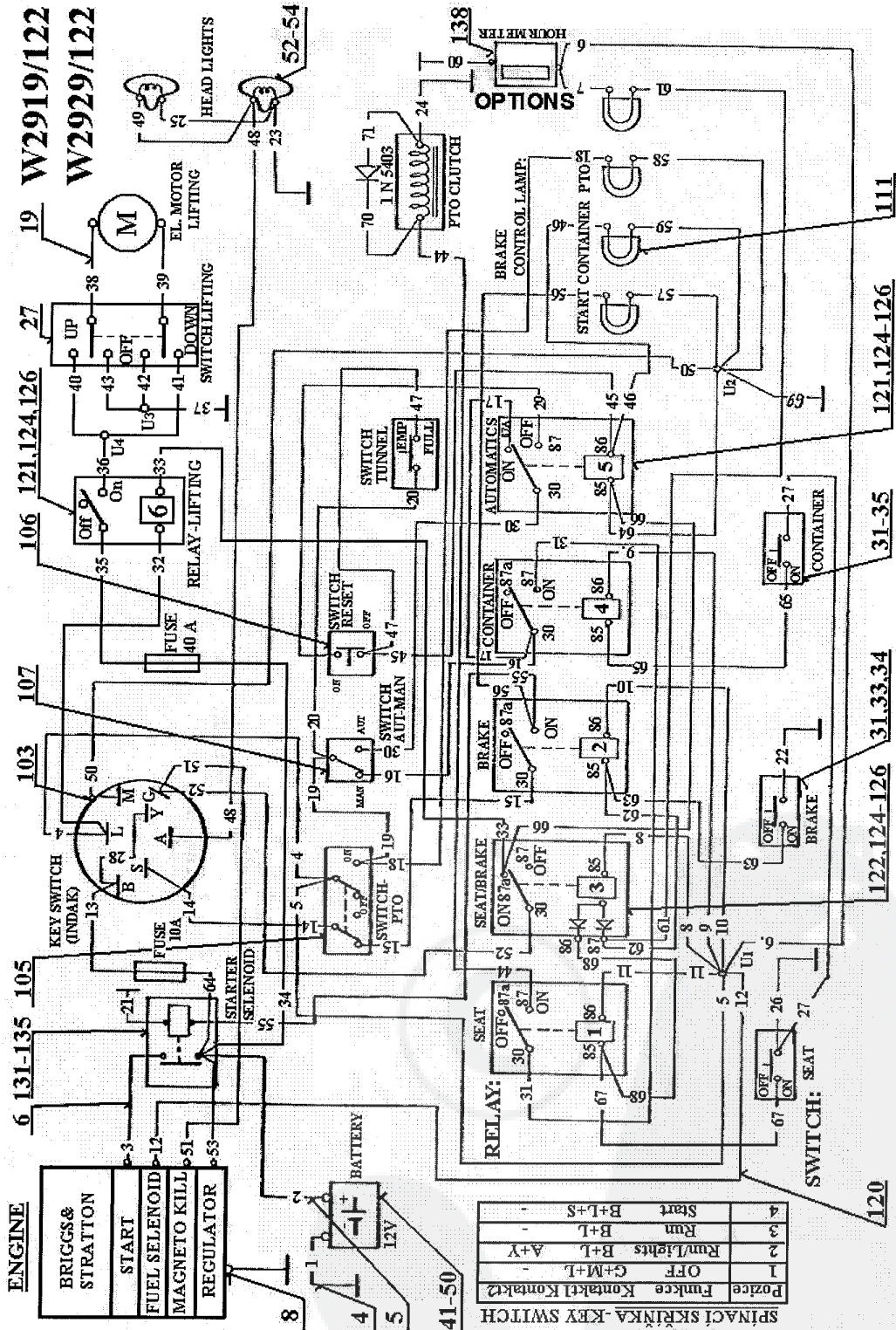
W2919/122  
W2929/122  
W2939/122  
W2932/122  
W2935/122  
W2949/122

11



<b>11</b>		<b>Lift Collector</b>		<b>4</b>					
<b>1</b>	<b>2</b>	<b>2</b>	<b>3</b>	<b>W2919/ 122</b>	<b>W2929/ 122</b>	<b>W2939/ 122</b>	<b>W2932/ 122</b>	<b>W2935/ 122</b>	<b>W2949/ 122</b>
-	Zvedání zásobníku	Lift Collector	<b>E5641</b>	1	1	1	1	1	1
<b>01</b>	Actuator	Actuator	<b>E5651</b>	1	1	1	1	1	1
<b>03</b>	Závlačka 3,2x20	Retainer 3,2x20	<b>072641</b>	2	2	2	2	2	2
<b>04</b>	Čep	Pin	<b>E3525</b>	2	2	2	2	2	2
<b>05</b>	Trubka	Tube	<b>E5622</b>	1	1	1	1	1	1
<b>10</b>	Šroub M8x30	Bolt M8x30	<b>067312</b>	4	4	4	4	4	4
<b>11</b>	Podložka	Washer	<b>D0078</b>	8	8	8	8	8	8
<b>12</b>	Podložka 8	Washer 8	<b>276721</b>	4	4	4	4	4	4
<b>13</b>	Matice M8	Nut M8	<b>070084</b>	4	4	4	4	4	4
<b>15</b>	Rameno	Support	<b>E5633</b>	1	1	1	1	1	1
<b>16</b>	Šroub M10x25	Bolt M10x25	<b>067340</b>	2	2	2	2	2	2
<b>17</b>	Podložka 10 styková	Washer 10	<b>024931</b>	2	2	2	2	2	2
<b>18</b>	Podložka 11	Washer 11	<b>071233</b>	1	1	1	1	1	1

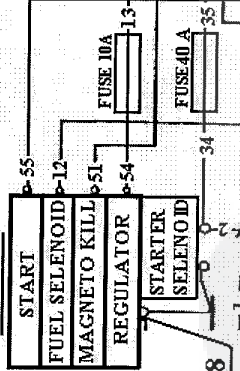




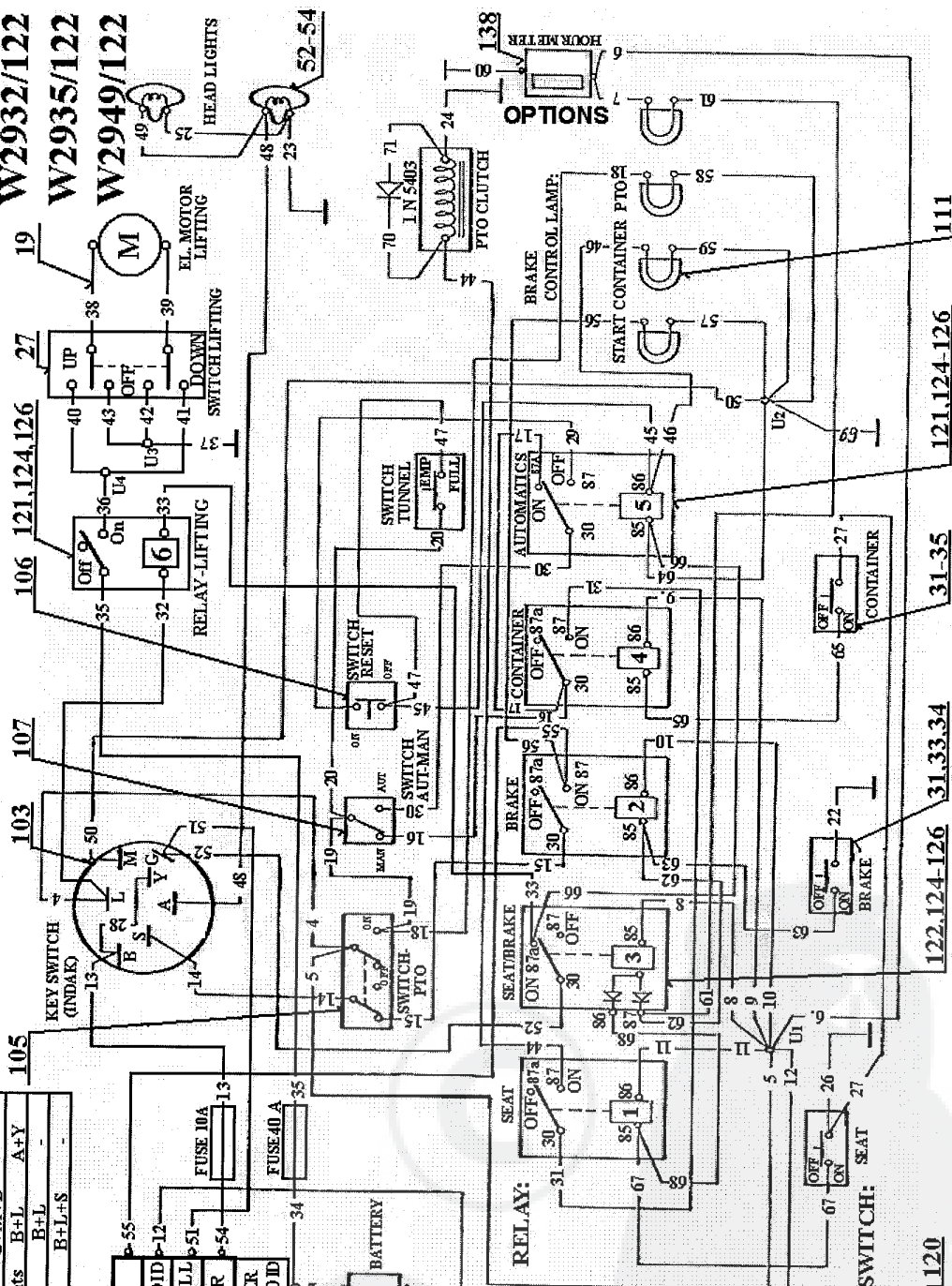
SPÍNACÍ SKŘÍŇKA - KEY SWITCH

Pozice	Funkce	Kontakt	Kontakt 2
1	OFF	C+M+L	-
2	Run/Lights	B+L	A+Y
3	Run	B+L	-
4	Start	B+L+S	-

ENGINE



- W2939/122
- W2932/122
- W2935/122
- W2949/122



<b>12</b>		<b>Electrical system</b>		<b>4</b>					
<b>1</b>	<b>2</b>	<b>2</b>	<b>3</b>	<b>W2919/ 122</b>	<b>W2929/ 122</b>	<b>W2939/ 122</b>	<b>W2932/ 122</b>	<b>W2935/ 122</b>	<b>W2949/ 122</b>
-	Elektrovýzbroj W2918/122PL	Electrical system W2918/122PL	<b>E3751</b>	<b>1</b>	-	-	-	-	-
-	Elektrovýzbroj W2928 Briggs	Electrical system W2928 Briggs	<b>E3747</b>	-	<b>1</b>	-	-	-	-
-	Elektrovýzbroj KOHLER	Electrical system KOHLER	<b>E3749</b>	-	-	<b>1</b>	<b>1</b>	<b>1</b>	-
-	Elektrovýzbroj W2949 Honda	Electrical system W2949 Honda	<b>E3750</b>	-	-	-	-	-	<b>1</b>
<b>04</b>	Propoj. vodič 3WN 195 35	Connector 3WN 195 35	<b>027874</b>	<b>1</b>	<b>1</b>	<b>1</b>	<b>1</b>	<b>1</b>	<b>1</b>
<b>05</b>	Propoj. vodič 3 WN 195 36	Connector 3 WN 195 36	<b>027881</b>	<b>1</b>	<b>1</b>	-	-	-	-
<b>05</b>	Kabel baterie 3WK 210 06	Cable Battery 3WK 210 06	<b>041811</b>	-	-	<b>1</b>	<b>1</b>	<b>1</b>	<b>1</b>
<b>06</b>	Kabel startéru 3WK 210 07	Cable Starter 3WK 210 07	<b>041812</b>	<b>1</b>	<b>1</b>	-	-	-	-
<b>08</b>	Podložka 8,4	Washer 8,4	<b>071695</b>	<b>1</b>	<b>1</b>	<b>1</b>	<b>1</b>	<b>1</b>	<b>1</b>
<b>19</b>	Svazek vyklápečí 3WN 21003	Hamess Collector Act 3WN 21003	<b>041776</b>	<b>1</b>	<b>1</b>	-	-	-	<b>1</b>
<b>19</b>	Svazek vyklápečí KOHLER	Hamess Collector Act KOHLER	<b>Y0682</b>	-	-	<b>1</b>	<b>1</b>	<b>1</b>	-
<b>26</b>	Průchodka 11x2	Grommet 11x2	<b>052446</b>	<b>1</b>	<b>1</b>	<b>1</b>	<b>1</b>	<b>1</b>	<b>1</b>
<b>27</b>	Spínač 8006K52N1V2	Switch 8006K52N1V2	<b>023096</b>	<b>1</b>	<b>1</b>	<b>1</b>	<b>1</b>	<b>1</b>	<b>1</b>
<b>31</b>	Spínač zpát. 443854241802	Switch reverse 443854241802	<b>041751</b>	<b>2</b>	<b>2</b>	<b>2</b>	<b>2</b>	<b>2</b>	<b>2</b>
<b>32</b>	Krytka 4-D0911	Cover 4-D0911	<b>012161</b>	<b>1</b>	<b>1</b>	<b>1</b>	<b>1</b>	<b>1</b>	<b>1</b>
<b>33</b>	Matice	Nut	<b>D0642</b>	<b>2</b>	<b>2</b>	<b>2</b>	<b>2</b>	<b>2</b>	<b>2</b>
<b>35</b>	Těsnící kroužek 14x18x1,5	Sealing Ring 14x18x1,5	<b>088082</b>	<b>1</b>	<b>1</b>	<b>1</b>	<b>1</b>	<b>1</b>	<b>1</b>
<b>37</b>	Pásek stahovací 100x2,5	Strap 100x2,5	<b>017941</b>	<b>8</b>	<b>8</b>	<b>8</b>	<b>8</b>	<b>8</b>	<b>8</b>
<b>38</b>	Pásek stahovací 200x3,6	Strap 200x3,6	<b>007644</b>	<b>4</b>	<b>4</b>	<b>4</b>	<b>4</b>	<b>4</b>	<b>4</b>
<b>39</b>	Pásek s příchytkou PHV-150	Strap PHV-150	<b>017962</b>	<b>1</b>	<b>1</b>	<b>1</b>	<b>1</b>	<b>1</b>	<b>1</b>
<b>41</b>	Akumulátor E-Tech ET-NH1232R	Battery E-Tech ET-NH1232R	<b>040967</b>	<b>1</b>	<b>1</b>	<b>1</b>	<b>1</b>	<b>1</b>	<b>1</b>
<b>42</b>	Šroub M6x20	Bolt M6x20	<b>308992</b>	<b>2</b>	<b>2</b>	<b>2</b>	<b>2</b>	<b>2</b>	<b>2</b>
<b>43</b>	Podložka 6,4	Washer 6,4	<b>070805</b>	<b>2</b>	<b>2</b>	<b>2</b>	<b>2</b>	<b>2</b>	<b>2</b>
<b>44</b>	Podložka 6	Washer 6	<b>276700</b>	<b>2</b>	<b>2</b>	<b>2</b>	<b>2</b>	<b>2</b>	<b>2</b>
<b>45</b>	Matice M6	Nut M6	<b>590025</b>	<b>2</b>	<b>2</b>	<b>2</b>	<b>2</b>	<b>2</b>	<b>2</b>
<b>47</b>	Příchytka	Fastener	<b>E3025</b>	<b>1</b>	-	-	-	-	-
<b>47</b>	Příchytka	Fastener	<b>D4618</b>	-	<b>1</b>	<b>1</b>	<b>1</b>	<b>1</b>	<b>1</b>
<b>48</b>	Táhlo	Draw Rod	<b>E3024</b>	<b>2</b>	<b>2</b>	<b>2</b>	<b>2</b>	<b>2</b>	<b>2</b>
<b>49</b>	Podložka 6,4	Washer 6,4	<b>070805</b>	<b>2</b>	<b>2</b>	<b>2</b>	<b>2</b>	<b>2</b>	<b>2</b>
<b>50</b>	Matice M6	Nut M6	<b>590025</b>	<b>2</b>	<b>2</b>	<b>2</b>	<b>2</b>	<b>2</b>	<b>2</b>
<b>52</b>	Adaptér	Adapter	<b>E3754</b>	<b>2</b>	<b>2</b>	<b>2</b>	<b>2</b>	<b>2</b>	<b>2</b>
<b>53</b>	Halogenová žárovka 12V/10W	Halogen Bulb	<b>644450</b>	<b>2</b>	<b>2</b>	<b>2</b>	<b>2</b>	<b>2</b>	<b>2</b>
<b>54</b>	Kroužek 45x2	Ring 45x2	<b>050351</b>	<b>2</b>	<b>2</b>	<b>2</b>	<b>2</b>	<b>2</b>	<b>2</b>
<b>55</b>	Pásek s příchytkou PHV-150	Strap PHV-150	<b>017962</b>	<b>1</b>	<b>1</b>	<b>1</b>	<b>1</b>	<b>1</b>	<b>1</b>
<b>103</b>	Spínací skříňka 6900-47	Ignition Switch 6900-47	<b>041764</b>	<b>1</b>	<b>1</b>	<b>1</b>	<b>1</b>	<b>1</b>	<b>1</b>
<b>104</b>	Klíč vinyl 688-STD	Key, Vinyl 688-STD	<b>566595</b>	<b>1</b>	<b>1</b>	<b>1</b>	<b>1</b>	<b>1</b>	<b>1</b>
<b>105</b>	Spínač 8006 K46N1T2	Switch 8006 K46N1T2	<b>041765</b>	<b>1</b>	<b>1</b>	<b>1</b>	<b>1</b>	<b>1</b>	<b>1</b>
<b>106</b>	Spínač Reset 8006K35N1V2	Switch Reset 8006K35N1V2	<b>041134</b>	<b>1</b>	<b>1</b>	<b>1</b>	<b>1</b>	<b>1</b>	<b>1</b>
<b>107</b>	Spín.AUT-MAN 8006K26N1V2	Switch AUT-MAN 8006K26N1V2	<b>041133</b>	<b>1</b>	<b>1</b>	<b>1</b>	<b>1</b>	<b>1</b>	<b>1</b>
<b>111</b>	Žárovka č.194	Bulb 194	<b>041437</b>	<b>4</b>	<b>4</b>	<b>4</b>	<b>4</b>	<b>4</b>	<b>4</b>
<b>119</b>	Šroub 4x10	Bolt 4x10	<b>426211</b>	-	-	<b>1</b>	<b>1</b>	<b>1</b>	-
<b>120</b>	Svazek vodičů W2925/102	Hamess Wire W2925/102	<b>E5516</b>	<b>1</b>	-	-	-	-	-
<b>120</b>	Svazek vodičů W2928	Hamess Wire W2928	<b>E5508</b>	-	<b>1</b>	-	-	-	-
<b>120</b>	Svazek vodičů W2939 Kohler	Hamess Wire W2939 Kohler	<b>E5611</b>	-	-	<b>1</b>	<b>1</b>	<b>1</b>	-
<b>120</b>	Svazek vodičů W2949Honda20	Hamess Wire W2949 Honda 20	<b>E5512</b>	-	-	-	-	-	<b>1</b>
<b>121</b>	Relé přep. 12V 443811445141	Relay switch 12V 443811445141	<b>012182</b>	<b>5</b>	<b>5</b>	<b>5</b>	<b>5</b>	<b>5</b>	<b>5</b>
<b>122</b>	Relé spec. 12V 443811445145	Relay spec. 12V 443811445145	<b>022332</b>	<b>1</b>	<b>1</b>	<b>1</b>	<b>1</b>	<b>1</b>	<b>1</b>

12	Elektrovýzbroj	Electrical system		4					
		2	3	W2919/ 122	W2929/ 122	W2939/ 122	W2932/ 122	W2935/ 122	W2949/ 122
123	Podložka 5,5	Washer 5,5	071205	-	-	-	-	-	6
124	Podložka 5,3	Washer 5,3	071674	3	3	3	3	3	3
125	Podložka 5,5	Washer 5,5	071205	6	6	-	-	-	-
125	Šroub M5x16	Bolt M5x16	064082	-	-	3	3	3	3
126	Šroub M5x16	Bolt M5x16	064082	3	3	-	-	-	-
126	Matice M5	Nut M5	069155	-	-	3	3	3	3
127	Podložka 5,5	Washer 5,5	071205	-	-	6	6	6	-
131	Solenoid 424285	Solenoid 424285	007630	1	1	-	-	-	-
132	Šroub M6x12	Bolt M6x12	475700	2	2	-	-	-	2
133	Podložka 6,4	Washer 6,4	070805	2	2	-	-	-	2
134	Podložka 6,4	Washer 6,4	071681	2	2	-	-	-	2
135	Matice M6	Nut M6	590025	2	2	-	-	-	2
136	Průchodka 27x2	Grommet 27x2	484771	1	1	-	-	-	-
140	Svazek motoru HONDA	Harness Engine HONDA	E3651	-	-	-	-	-	1
141	Průchodka 27x2	Grommet 27x2	484771	-	-	1	1	1	1