



ŽACÍ STROJ

W1513

W1525

W1518



Seznam dílů

LEDEN 2004

WISCONSIN Eng. CZ, Vrahovická 41, 796 02 PROSTĚJOV, Tel: 582 401 915 Fax: 582 401 919

E-mail: info@wisconsineng.cz

www.wisconsineng.cz

www.sekamtravu.cz

Pokyny k objednávání náhradních dílů

Tento katalog obsahuje seznam náhradních dílů a jejich sestavení do montážních skupin. Katalog je uspořádán tak, že za ilustrovanou stranou následuje textová strana. Na textové straně jsou kolonky.

A			4				
1	2	3					

- A** - označení skupiny
- 1** - číslo položky katalogu
- 2** - název součásti, rozměr
- 3** - objednací číslo
- 4** - počet kusů do sestavy

Při objednávce náhradních dílů uveďte vždy :

- typ stroje
- výrobní číslo stroje
- objednací číslo
- přesný název součásti

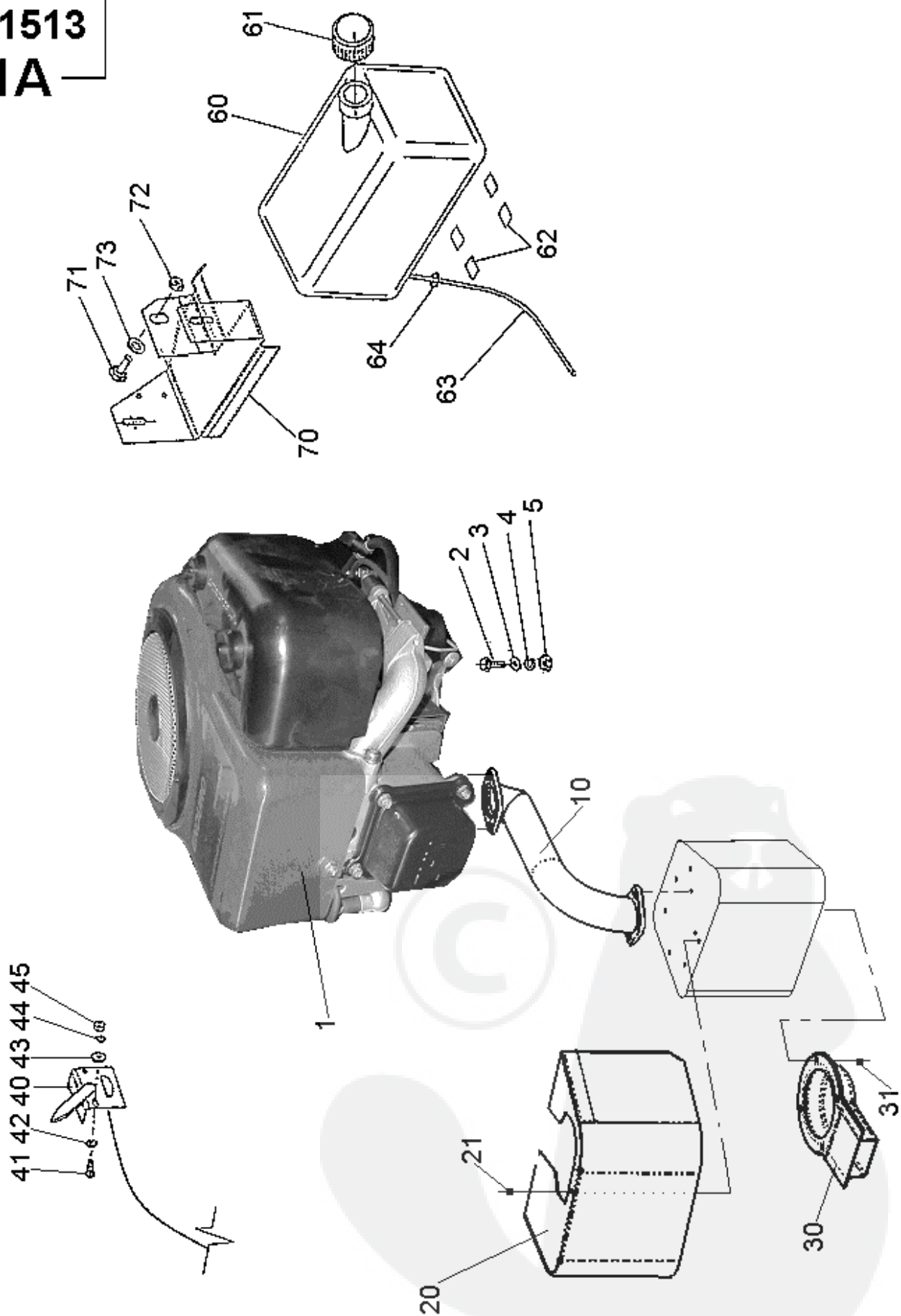
Výrobní závod stále zdokonaluje své výrobky na základě provozních zkušeností a nejnovějších poznatků. Proto si vyhrazuje možnost změn na strojích i v dokumentaci.

Tab.	Obsah	Str.
1.	Motor s příslušenstvím	5
2.	Náhon, ovládání pojezdu 5+1	9
3.	Náprava přední	12
4.	Řízení	14
5.	Sekačka	16
6.	Zvedání sekačky	19
7.	Žací stroj - podvozek	21
8.	Kapota s příslušenstvím + blatník	23
9.	Zásobník	25
10.	Sedadlo komplet	27
11.	Elektrovýzbroj	29

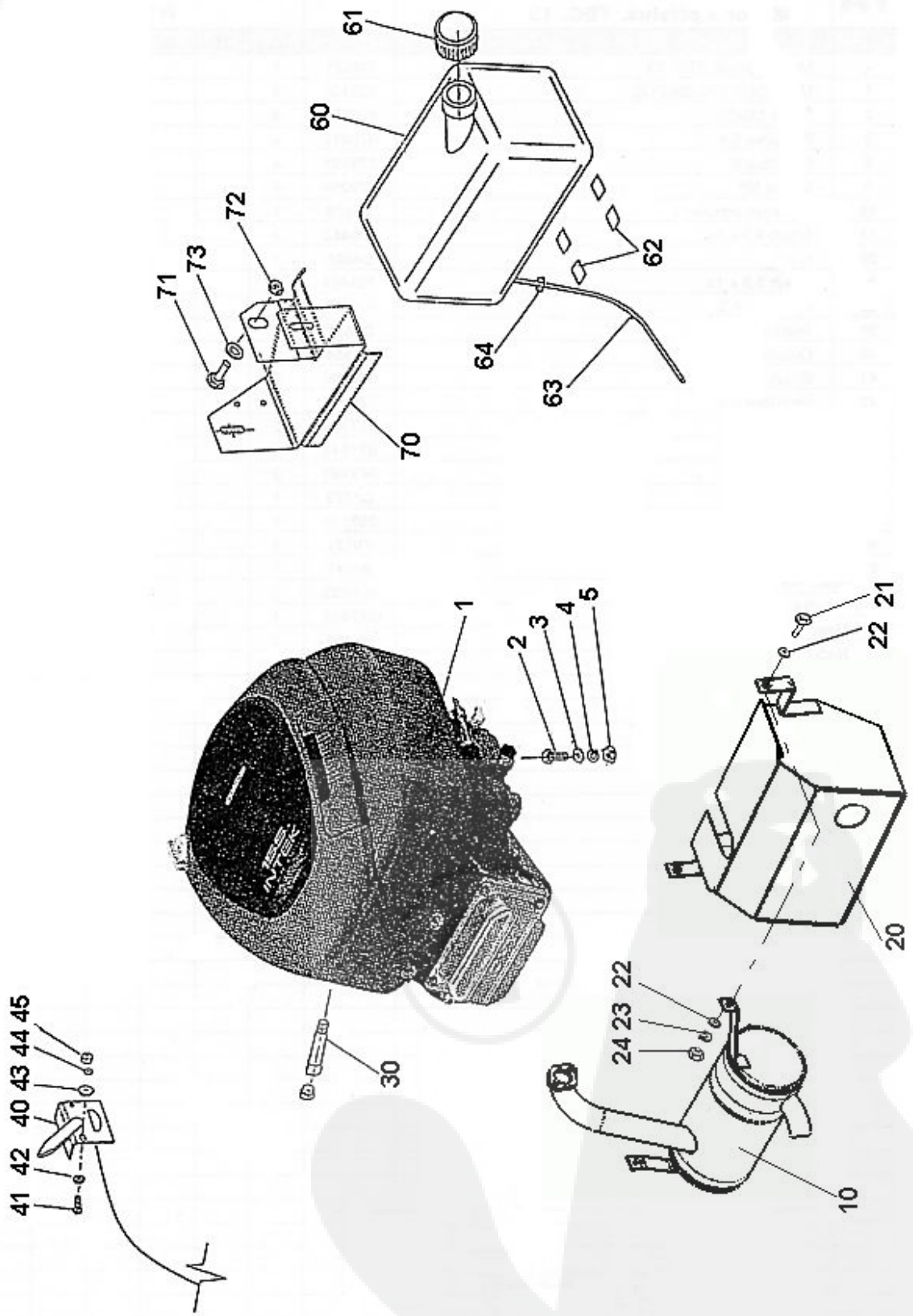
A	PŘEHLED HLAVNÍCH SESTAV Žací stroj		W15 ..		
			13	25	18
1	2	3	13	25	18
-	Žací stroj W1513 WI	D5001	1	-	-
-	Žací stroj W1525 WI	D5002	-	1	-
-	Žací stroj W1518 WI	D5003	-	-	1
-	Rám	D4900	1	1	1
1A	Motor s přísluř. TEC.13	D4952	1	-	-
1B	Motor s přísluř. B.S.15,5	D5017	-	1	-
1C	Motor s přísluř. TEC.18	D5018	-	-	1
2	Náhon, ovládání pojezdu 5+1	D5011	1	1	1
3	Náprava přední	D4940	1	1	1
4	Řízení	D4919	1	1	1
5	Sekačka 102	D5040	1	1	1
6	Zvedání sekačky	D4936	1	1	1
7	Žací stroj – podvozek	-	1	1	1
8	Kapota s přísluř. + blatník	D4937	1	1	1
9	Zásobník	Y0655	1	1	1
10	Elektrovýzbroj	D4414	1	1	1
11	Sedadlo komplet	D4640	1	1	1

VÝKRESOVÁ A TEXTOVÁ ČÁST

W1513
1A

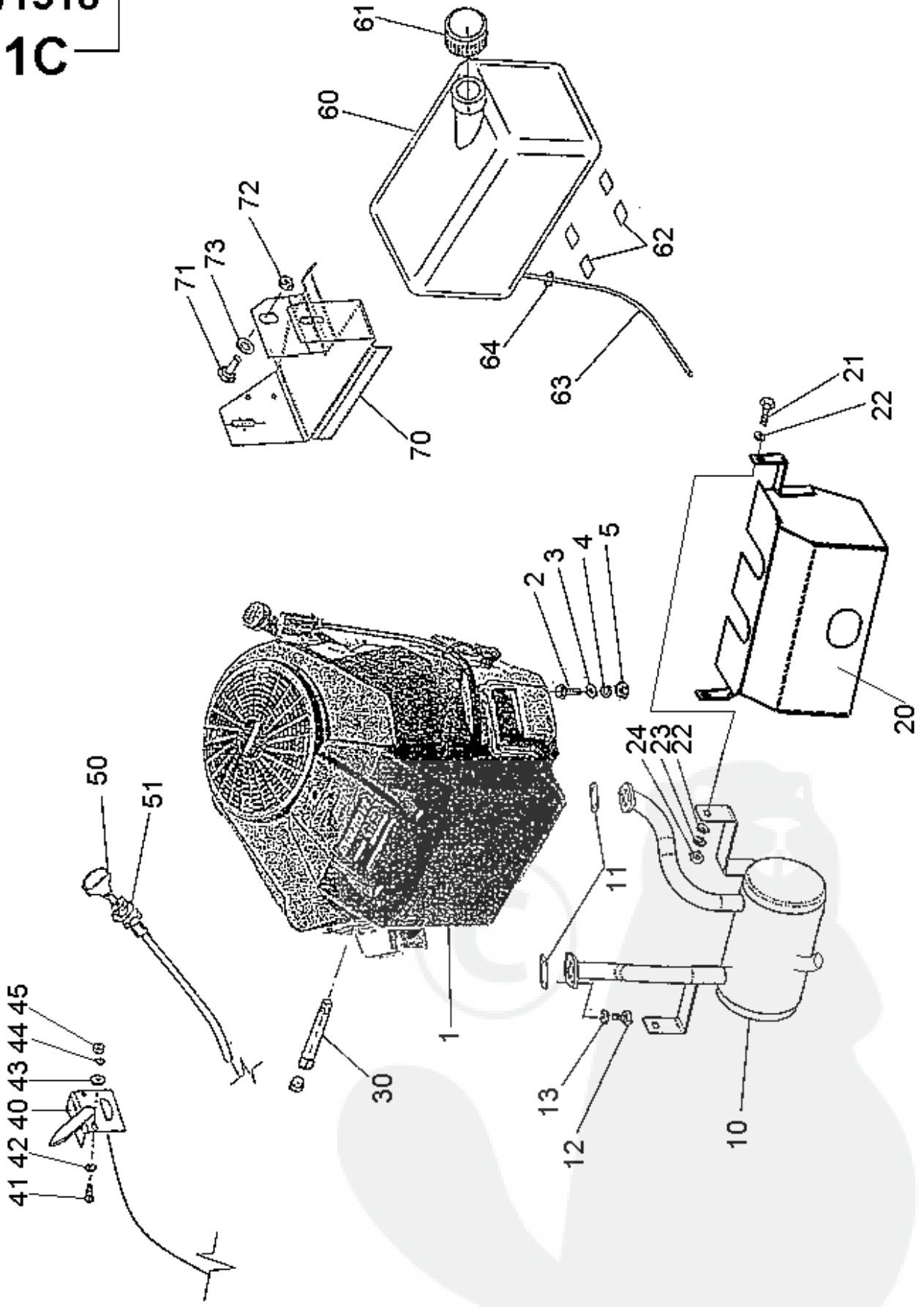


W1525
1B



W1518

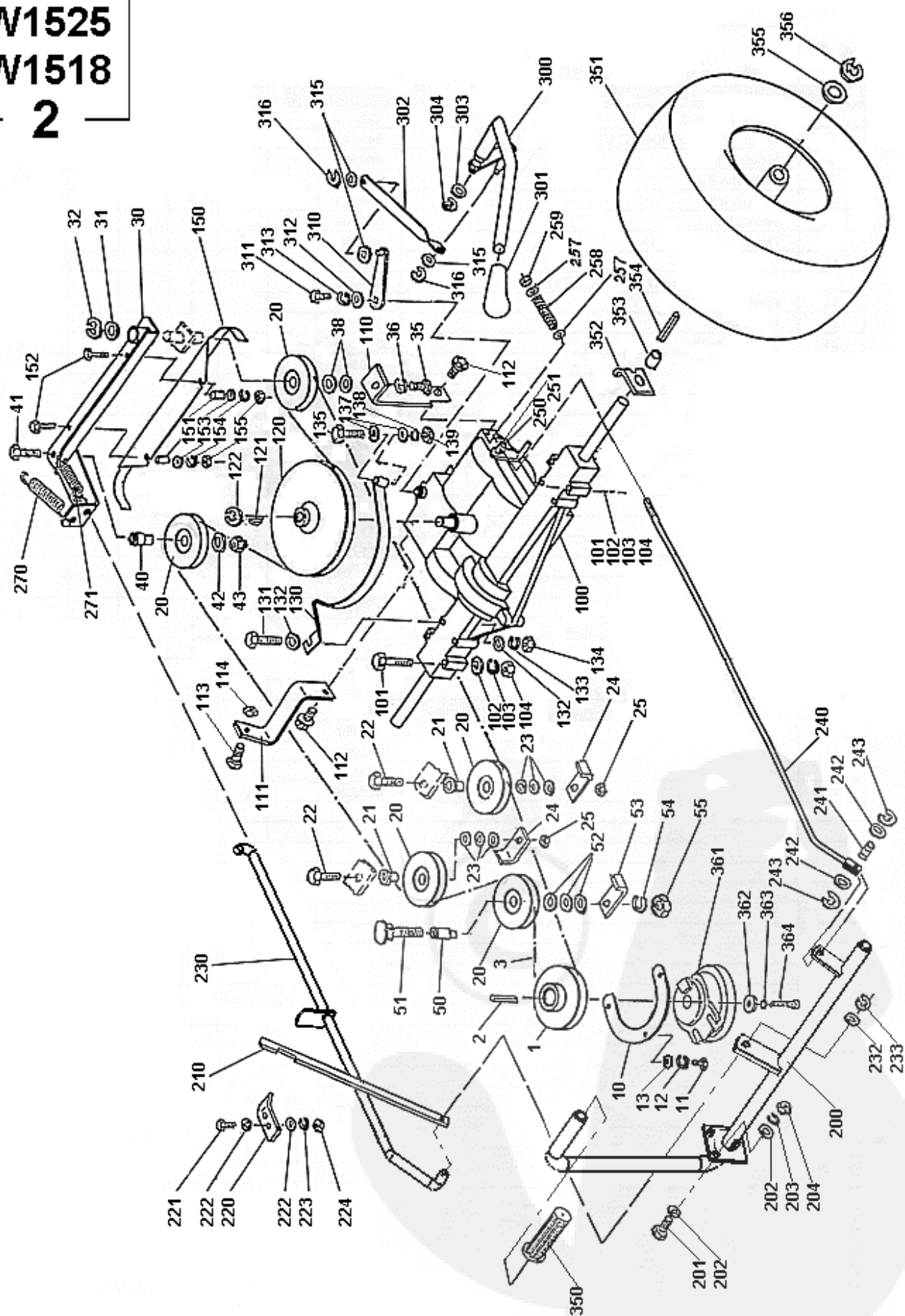
1C



1	Motor s příslušenstvím		W15 ..		
			13	25	18
1	2	3	13	25	18
-	Motor s příslu. TEC.13	D4952	1	-	-
-	Motor s příslu. B.S. 15,5	D5017	-	1	-
-	Motor s příslu. TEC.18	D5018	-	-	1
1	Motor TECUMSEH 13 HP	033120	1	-	-
1	Motor B&S 15,5 HP 282H070115E1	122683	-	1	-
1	Motor TECUMSEH 18 HP –TVT691	041583	-	-	1
2	Šroub M8x35	686980	4	4	4
3	Podložka 8,4	070812	4	4	4
4	Podložka 8	276721	4	4	4
5	Matice M8	070084	4	4	4
10	Potrubí	D4998	1	-	-
10	Tlumič výfuku B15,5	D4963	-	1	-
10	Tlumič výfuku Tec 18	D4921	-	-	1
11	Těsnění	D3995	-	-	2
12	Šroub 5 / 16" – 18x3 / 4" UNC ST8.8	014823	-	-	4
13	Podložka 8	276721	-	-	4
20	Kryt	D4996	1	-	-
20	Kryt tlumiče	D4968	-	1	-
20	Kryt tlumiče	D4930	-	-	1
21	Šroub 4,2x13-K (TEKX)	232050	3	-	-
21	Šroub M8x25	067305	-	2	-
21	Šroub M6x25	277415	-	-	2
22	Podložka 8,4	070812	-	4	-
22	Podložka 6,4	070805	-	-	4
23	Podložka 8	276721	-	2	-
23	Podložka 6	276700	-	-	2
24	Matice M8	070084	-	2	-
24	Matice M6	590025	-	-	2
25	Podložka 6,4	071002	-	-	2
30	Přechod	D4960	1	-	-
30	Trubka	D4695	-	1	-
30	Trubka	D3637	-	-	1
31	Šroub 3,9x13	309462	4	-	-
40	Ovladač plynu	D4554	1	1	1
41	Šroub M5x20	037100	2	2	2
42	Podložka 5,3	070476	2	2	2
43	Podložka 5,5	071205	2	2	2
44	Podložka 5	071513	2	2	2
45	Matice M5	069155	2	2	2
50	Ovladač sytiče	E5195	-	-	1
51	Podložka	D3258	-	-	1
60	Nádrž	D0778	1	1	1
61	Uzávěr nádrže 609 – 1301	008513	1	1	1
62	Podložka L=50	Y0121	4	4	4
63	Hadice L=200	90641	1	1	1
64	Hadicová spona UM5008 - 200	025632	2	2	2
65	Pásek stahovací 100x2,5	017941	1	1	1
70	Konzola	D4685	1	1	1
71	Šroub M8x20	067291	1	1	1
72	Matice M8	070084	1	1	1
73	Podložka 9	071226	1	1	1

W1513
W1525
W1518

2



2	Náhon, ovládání pojezdu 5+1		W15 . .		
1	2	3	13	25	18
-	Náhon, ovládání pojezdu 5+1	D5011	1	1	1
1	Řemenice motoru	D4549	1	1	1
2	Pero	E3075	1	1	1
3	Řemen AA128 DOUBLE ANGLE BESEA	022661	1	1	1
10	Segment	D4466	1	1	1
11	Šroub M6x16	067242	3	3	3
12	Podložka 6	276700	3	3	3
13	Podložka 6,4	070805	3	3	3
20	Kladka V 3560 – 3585 PLAST	005703	5	5	5
21	Vložka	E3003	2	2	2
22	Šroub M8x45	066653	2	2	2
23	Podložka 9	071226	6	6	6
24	Opěrka	E2985	2	2	2
25	Matice M8	596142	2	2	2
30	Rameno kladek	D4430	1	1	1
31	Podložka 21	070553	1	1	1
32	Kroužek 15	007252	1	1	1
35	Šroub M8x20	067291	1	1	1
36	Podložka 8	276721	1	1	1
38	Podložka 9	071226	2	2	2
40	Vložka	D4436	1	1	1
41	Šroub M8x50	066660	1	1	1
42	Podložka 9	071226	1	1	1
43	Matice M8	596142	1	1	1
50	Čep	D4468	1	1	1
51	Šroub M10x70	131243	1	1	1
52	Podložka 10,5	070504	3	3	3
53	Opěrka	D4689	1	1	1
54	Podložka 10	071541	1	1	1
55	Matice M10	070091	1	1	1
100	Převodovka MST 205 - 561	033113	1	1	1
101	Šroub M8x60	025415	4	4	4
102	Podložka 8,4	070812	4	4	4
103	Podložka 8	276721	4	4	4
104	Matice M8	070084	4	4	4
110	Vzpěra	D4437	1	1	1
111	Podpěra	D4886	1	1	1
112	Šroub M8x20 - závitotvorný	041154	2	2	2
113	Šroub M8x25	067305	1	1	1
114	Matice M8	596142	1	1	1
120	Řemenice převodovky	D4546	1	1	1
121	Woodruff pero 9	033106	1	1	1
122	Pojistný kroužek 16	123300	1	1	1
130	Vedení	D4485	1	1	1
131	Šroub M8x65	017626	1	1	1
132	Podložka 8,4	070812	2	2	2
133	Podložka 8	276721	1	1	1
134	Matice M8	070084	1	1	1
135	Šroub M8x50	066660	1	1	1
137	Podložka 8,4	070812	2	2	2
138	Podložka 8	276721	1	1	1
139	Matice M8	070084	1	1	1

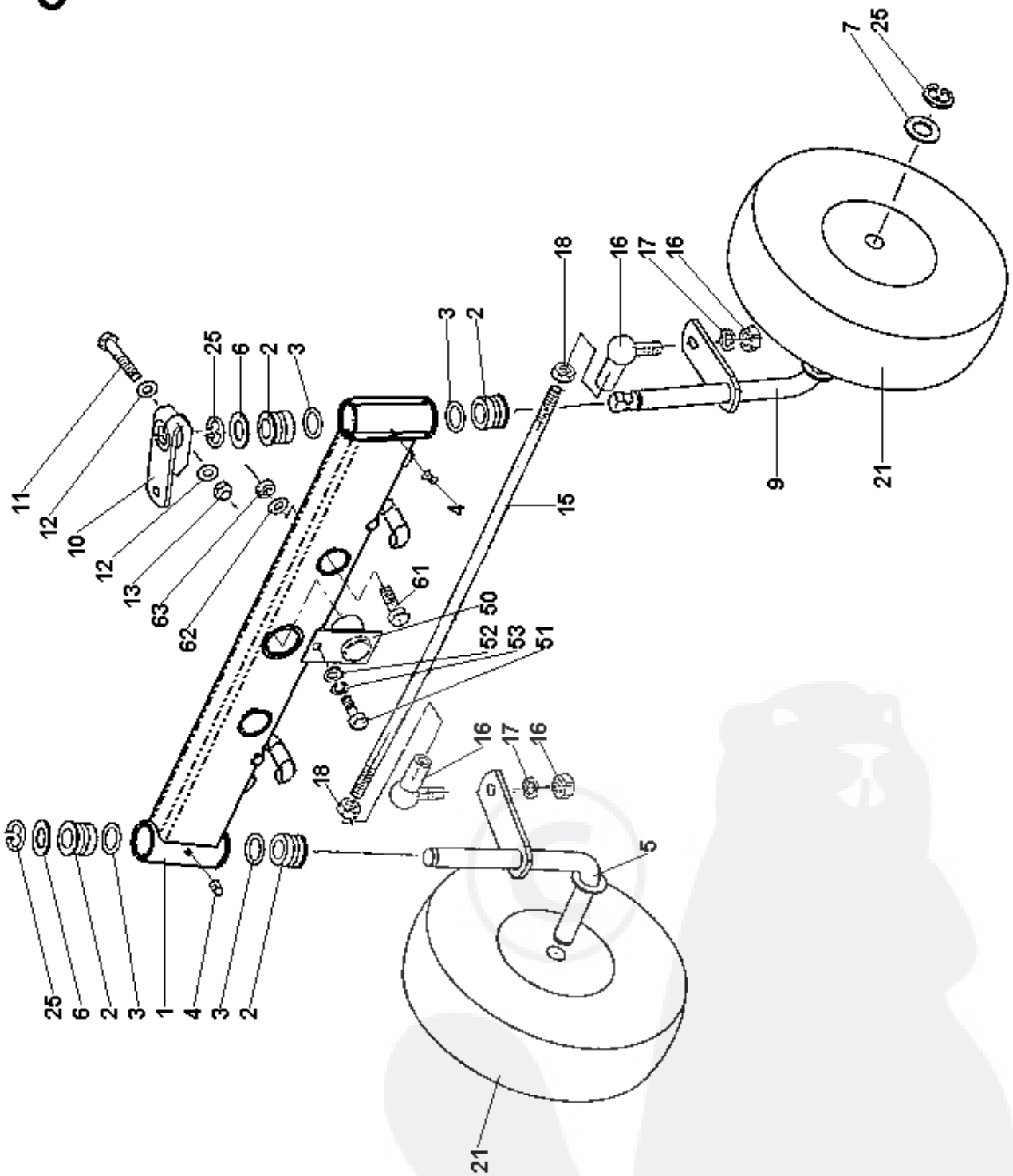
2	Náhon, ovládání pojezdu 5+1		W15 . .		
1	2	3	13	25	18
150	Krytka kladek	D4461	1	1	1
151	Rozpěrka	D4462	2	2	2
152	Šroub M6x45	411436	2	2	2
153	Podložka 6,4	070805	2	2	2
154	Podložka 6	276700	2	2	2
155	Matice M6	590025	2	2	2
200	Páka brzdy	D4778	1	1	1
201	Šroub M8x20	067291	2	2	2
202	Podložka 8,4	070812	4	4	4
203	Podložka 8	276721	2	2	2
204	Matice M8	070084	2	2	2
210	Vzpěra brzdy	D4763	1	1	1
220	Západka	D4443	1	1	1
221	Šroub M6x20	431736	2	2	2
222	Podložka 6,4	070805	4	4	4
223	Podložka 6	276700	2	2	2
224	Matice M6	590025	2	2	2
230	Táhlo	D4779	1	1	1
232	Podložka 10,5	070504	1	1	1
233	Závlačka 3,2x18	072634	1	1	1
240	Táhlo brzdy	D4612	1	1	1
241	Čep	D4672	1	1	1
242	Podložka 8,4	070812	2	2	2
243	Kroužek 6	488324	2	2	2
250	Čep	E5275	1	1	1
251	Matice M8	596142	1	1	1
258	Pružina 2,5x15x40x10,5	018880	1	1	1
259	Matice M8	596142	1	1	1
270	Pružina 4 – 11352 zink	099276	1	1	1
271	Pružina 4-4650-32	696563	1	1	1
300	Páka řazení	D4448	1	1	1
301	Rukojeť 3 – D0599	008695	1	1	1
302	Táhlo	D4456	1	1	1
303	Podložka 13	070511	1	1	1
304	Kroužek 9	643325	1	1	1
310	Klíč	D4455	1	1	1
311	Šroub 1 / 4" – 28 – 3 / 4"	028015	1	1	1
312	Podložka 6,6	071212	1	1	1
313	Podložka 6	276700	1	1	1
315	Podložka 8,4	070812	3	3	3
316	Kroužek 6	488324	2	2	2
350	Pedál nožní 3 – D0494	008135	1	1	1
351	Kolo zadní 18x6,5 - 8 2PR	080150	2	2	2
352	Opěrka	D4676	2	2	2
353	Pouzdro	D4675	2	2	2
354	Pero	E0030	2	2	2
355	Podložka 19	070546	2	2	2
356	Kroužek 15	007252	2	2	2
361	Spojka WARNER - úprava	D4116	1	1	1
362	Podložka	E3019	1	1	1
363	Podložka 12	071555	1	1	1
364	Šroub 7 / 16 – 20x3 ¼" UNF - 8	041130	1	1	1

W1513

W1525

W1518

3



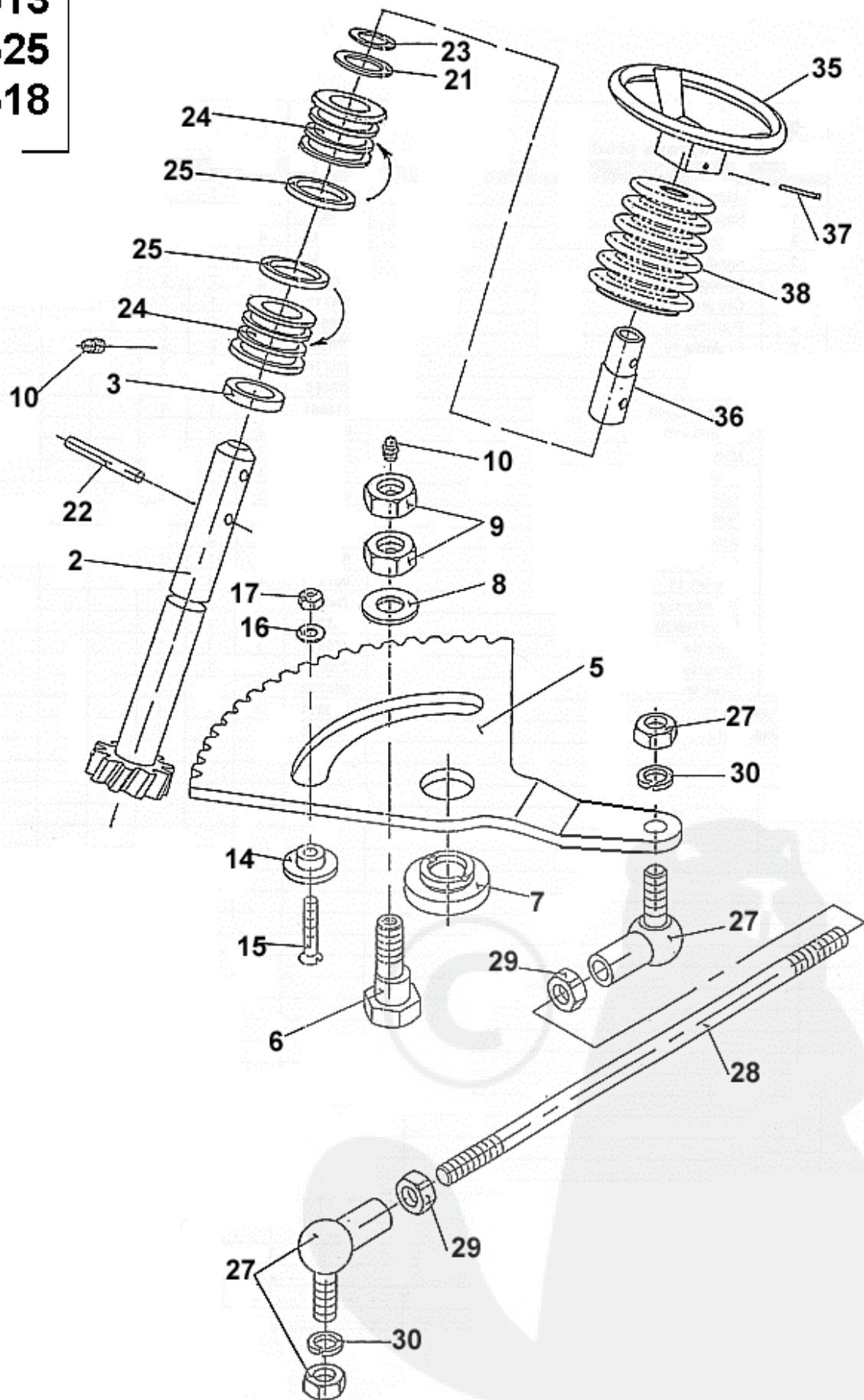
3	Náprava přední		W15 ..		
			13	25	18
1	2	3	13	25	18
-	Náprava přední	D4940	1	1	1
1	Náprava přední	D4941	1	1	1
2	Pouzdro 4- D3531	022143	4	4	4
3	Kroužek 32x24	006334	4	4	4
4	Mazací hlavice KM 6x1	280145	2	2	2
5	Čep pravý	D4717	1	1	1
6	Podložka 19	070546	2	2	2
7	Podložka 19,5	E5329	2	2	2
9	Čep levý	D4716	1	1	1
10	Patka	D0905	1	1	1
11	Šroub M10x60	614941	1	1	1
12	Podložka 10,5	070504	2	2	2
13	Matice M10	596163	1	1	1
15	Spojovací tyč	D4718	1	1	1
16	Kulový čep 636610	006572	2	2	2
17	Podložka 10	071541	2	2	2
18	Matice M10	070091	2	2	2
21	Kolo15" x 6 – 6 TURF SAVER	027685	2	2	2
25	Kroužek 15	007252	4	4	4
50	Čep nápravy	D4915	1	1	1
51	Šroub M8x20	067291	1	1	1
52	Podložka 8,4	070812	1	1	1
53	Podložka 8	276721	1	1	1
61	Šroub M12x65	117095	2	2	2
62	Podložka 13	070511	4	4	4
63	Matice M12	107400	2	2	2

Pozn.: Při objednání předních kol jsou ložiska kol součástí objednávky!



W1513
W1525
W1518

4

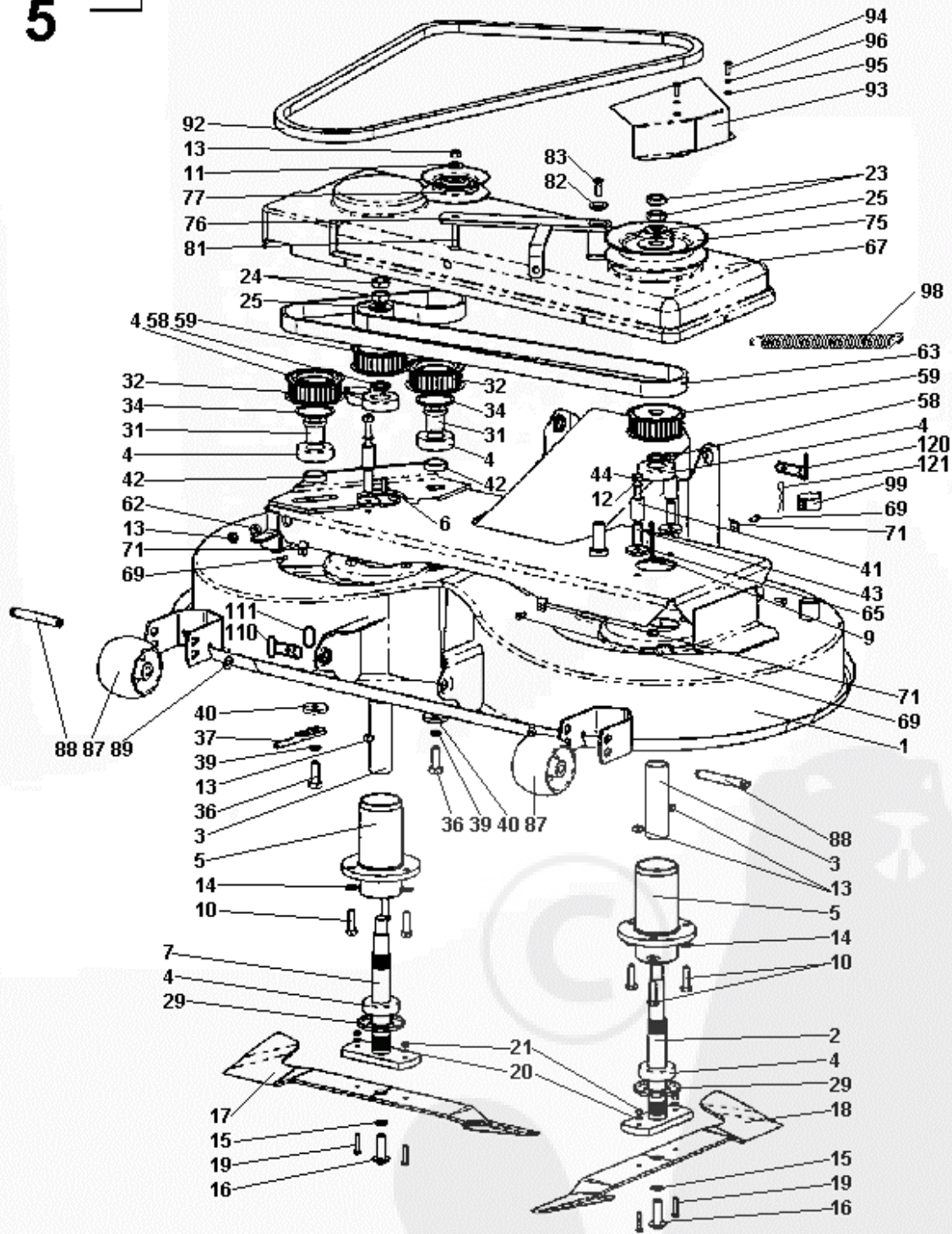


4	Řízení		W15 . .		
			13	25	18
1	2	3			
-	Řízení	D4919	1	1	1
2	Pastorek úplný	D4603	1	1	1
3	Rozpěrka	E3936	1	1	1
5	Ozubený segment	D4938	1	1	1
6	Excentrický čep	E0421	1	1	1
7	Vložka	E0423	1	1	1
8	Podložka 13	070511	1	1	1
9	Matice M12x1,25	696731	2	2	2
10	Mazací hlavice KM 6x1	280145	2	2	2
14	Vložka	E0422	1	1	1
15	Šroub M6x30	627691	1	1	1
16	Podložka 6,4	070805	1	1	1
17	Matice M6	596275	1	1	1
21	Podložka 19	070546	1	1	1
22	Kolík 6x32	074890	1	1	1
23	Podložka	D0506	1	1	1
24	Pouzdro 4 – D3531	022143	2	2	2
25	Kroužek 32x24	006334	2	2	2
27	Kulový čep 636610	006572	2	2	2
28	Táhlo řízení	D4993	1	1	1
29	Matice M10	070091	2	2	2
30	Podložka 10	071541	2	2	2
35	Volant 13"	041213	1	1	1
36	Trubka volantu	D4602	1	1	1
37	Kolík 0.250x1.75	041214	1	1	1
38	Prašnice 273124025142	530903	1	1	1



W1513
W1525
W1518

5

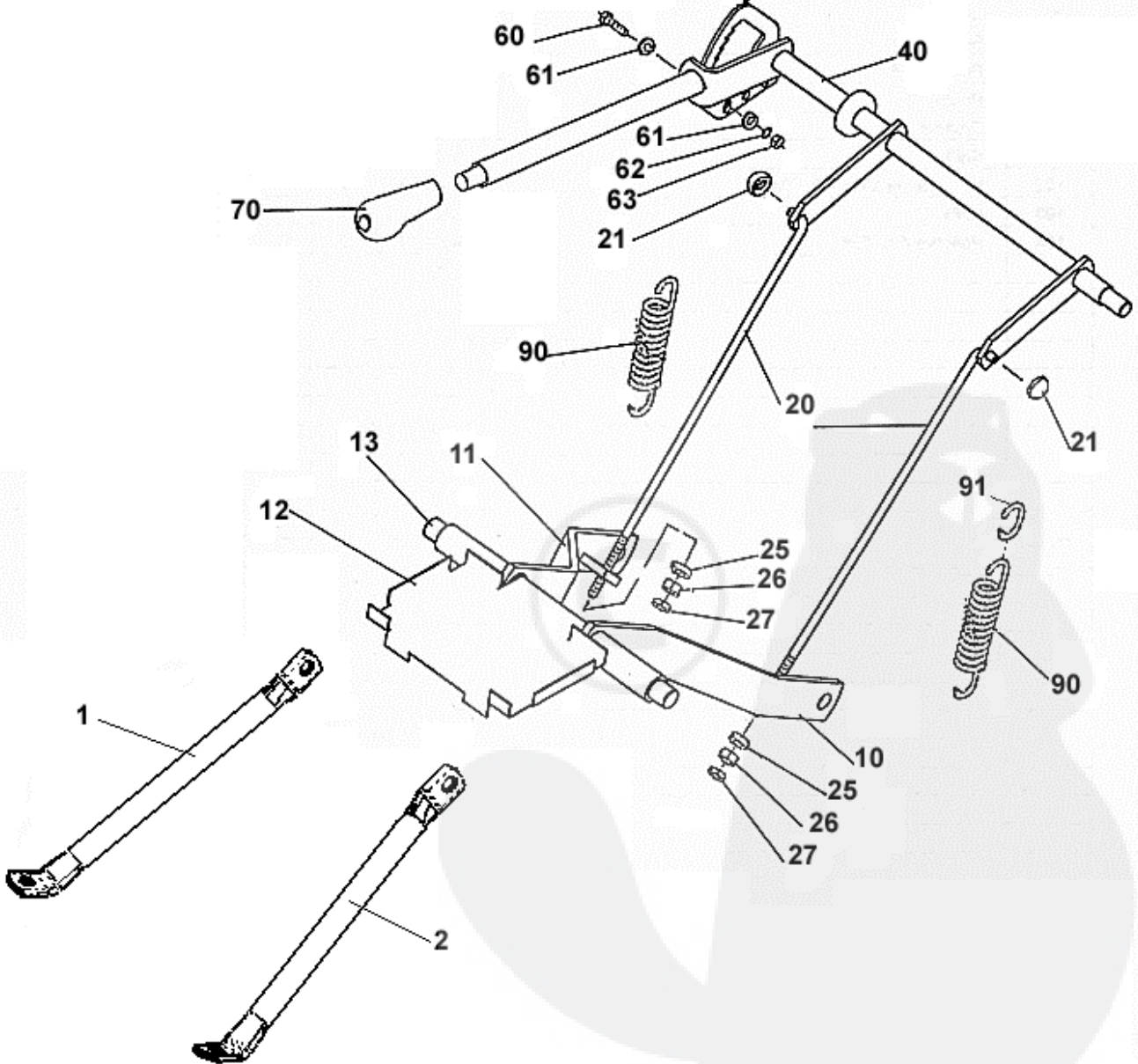
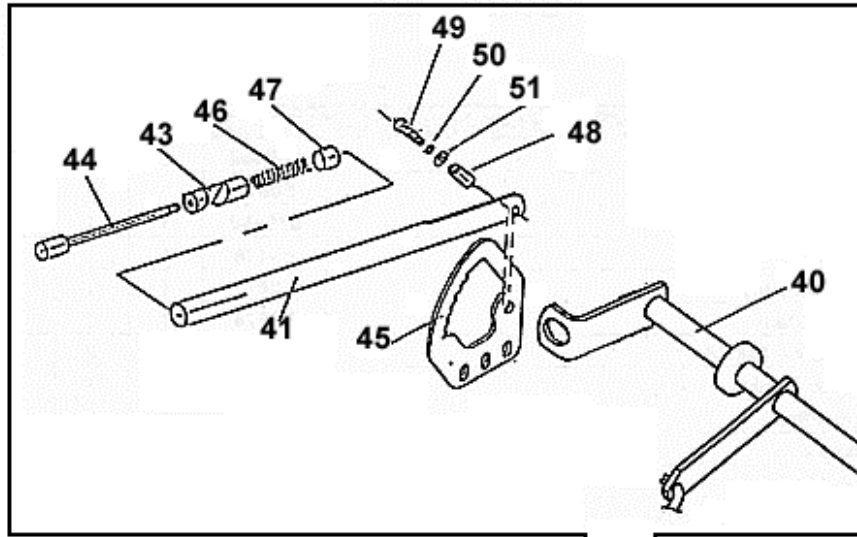


5	Sekačka		W15 . .		
1	2	3	13	25	18
-	Sekačka 102/W1500	D5040	1	1	1
01	Kryt sekačky 102/1500	D5039	1	1	1
02	Hřídel levý	E3123	1	1	1
03	Rozpěrka	E3137	2	2	2
04	Ložisko 6205 A 2RS	089931	6	6	6
05	Náboj	E4655	2	2	2
06	Pero 6x6x21	121751	1	1	1
07	Hřídel pravý	E3125	1	1	1
09	Pero 6x6x52	E5190	1	1	1
10	Šroub M8x25	067305	6	6	6
11	Podložka 9	071226	1	1	1
12	Podložka 8,4	070812	3	3	3
13	Matice M8	596142	5	5	5
14	Podložka M8 (8,2x18-2,35)	041040	6	6	6
15	Podložka M12 styková-medium	027776	2	2	2
16	Šroub M12x35 – 10.9	047152	2	2	2
17	Nůž pravý	E3116	1	1	1
18	Nůž levý	E3115	1	1	1
19	Šroub M5x25 nepevnostní – 5S	044055	4	4	4
20	Podložka M5 (RIPP) - ZN	507285	4	4	4
21	Matice M5	111545	4	4	4
23	Matice M16x1,5	069610	2	2	2
24	Matice M16x1,5 L	069085	2	2	2
25	Podložka 16 – styková-medium	041687	2	2	2
29	Krytka	E3129	2	2	2
31	Čep	E3136	2	2	2
32	Kladka vodící Z=30	E3133	2	2	2
34	Pojistný kroužek 52	078065	2	2	2
36	Šroub M10x30	067354	2	2	2
37	Napínák	E3690	1	1	1
39	Podložka 10	071541	2	2	2
40	Podložka	D0392	2	2	2
41	Pouzdro 4-D0050	011600	3	3	3
42	Rozpěrka	E3135	2	2	2
43	Pouzdro	D0049	3	3	3
44	Šroub M8x50	066660	3	3	3
58	Rozpěrka	E3128	2	2	2
59	Kladka Z=30	D4575	2	2	2
62	Podložka	D3586	1	1	1
63	Řemen ozub. TP1760–8M–20–PGGT	040768	1	1	1
65	Podložka	D0151	3	3	3
67	Kryt	D4517	1	1	1
69	Šroub 4,8x13-K (TEKX)	454951	6	6	6
71	Podložka	E0672	5	5	5
72	Podložka 4,3	070980	1	1	1
75	Řemenice	E5186	1	1	1
76	Rameno kladky	E0673	1	1	1
77	Napínací kladka	E3594	1	1	1

5	Sekačka		W15 ..		
			13	25	18
1	2	3			
81	Šroub M8x35	394360	1	1	1
82	Podložka	E0680	1	1	1
83	Šroub M8x20	017360	1	1	1
87	Kolo 4-D0963 007861	012441	4	4	4
88	Čep	D0048	2	2	2
89	Kroužek 9	643325	2	2	2
92	Řemen 17x1400 LI	042120	1	1	1
93	Kryt	D4513	1	1	1
94	Šroub M5x16	580792	2	2	2
95	Podložka 5,3	070476	2	2	2
96	Podložka 5	071513	2	2	2
98	Pružina	E2789	1	1	1
99	Matice převlečná DN13 Z=3/4"	021064	2	2	2
110	Kolík	D4780	2	2	2
111	Kroužek na klíče pr 30 mm	593962	2	2	2
120	Kolík	D4653	2	2	2
121	Pojistka 4-03526 zink	081614	2	2	2



W1513
W1525
W1518
6

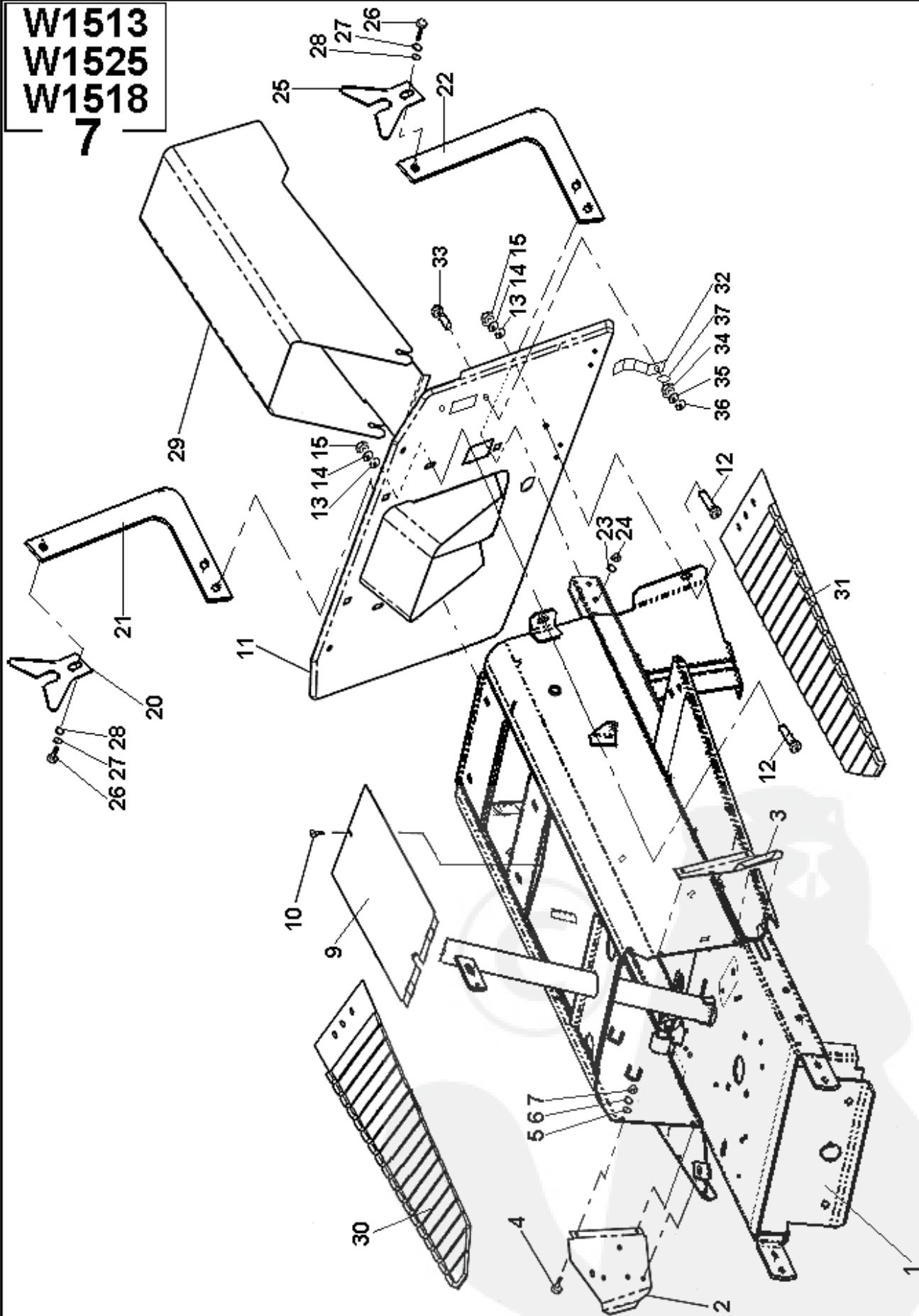


6	Zvedání sekačky		W15 . .		
			13	25	18
1	2	3			
-	Zvedání sekačky	D4936	1	1	1
1	Závěs pravý	D4552	1	1	1
2	Závěs levý	D4553	1	1	1
10	Rameno levé	D4470	1	1	1
11	Rameno pravé	D4469	1	1	1
12	Držák baterie	D4601	1	1	1
13	Hřídél	D4471	1	1	1
20	Táhlo	D4616	2	2	2
21	Podložka poj. pro hříd. 8mm	100673	2	2	2
25	Podložka	D0078	2	2	2
26	Matice M8	070084	2	2	2
27	Matice M8	069442	2	2	2
40	Páka	D4458	1	1	1
41	Trubka	D5027	1	1	1
43	Západka	D5028	1	1	1
44	Táhlo	D0237	1	1	1
45	Rohatka	D4732	1	1	1
46	Pružina 1,25x11,25x48x13,5 Zi	081474	1	1	1
47	Pouzdro	D5037	1	1	1
48	Rozpěrka	D0525	1	1	1
49	Šroub M6x35	095282	1	1	1
50	Podložka 6	276700	1	1	1
51	Podložka 6,4	070805	1	1	1
60	Šroub M8x25	067305	3	3	3
61	Podložka 9	071226	6	6	6
62	Podložka 8	276721	3	3	3
63	Matice M8	070084	3	3	3
70	Rukojeť 4 –D0387	008702	1	1	1
90	Pružina 3,15x28,15x330x90 A=10	021043	2	2	2
91	Háček	D5043	2	2	2



W1513
W1525
W1518

7



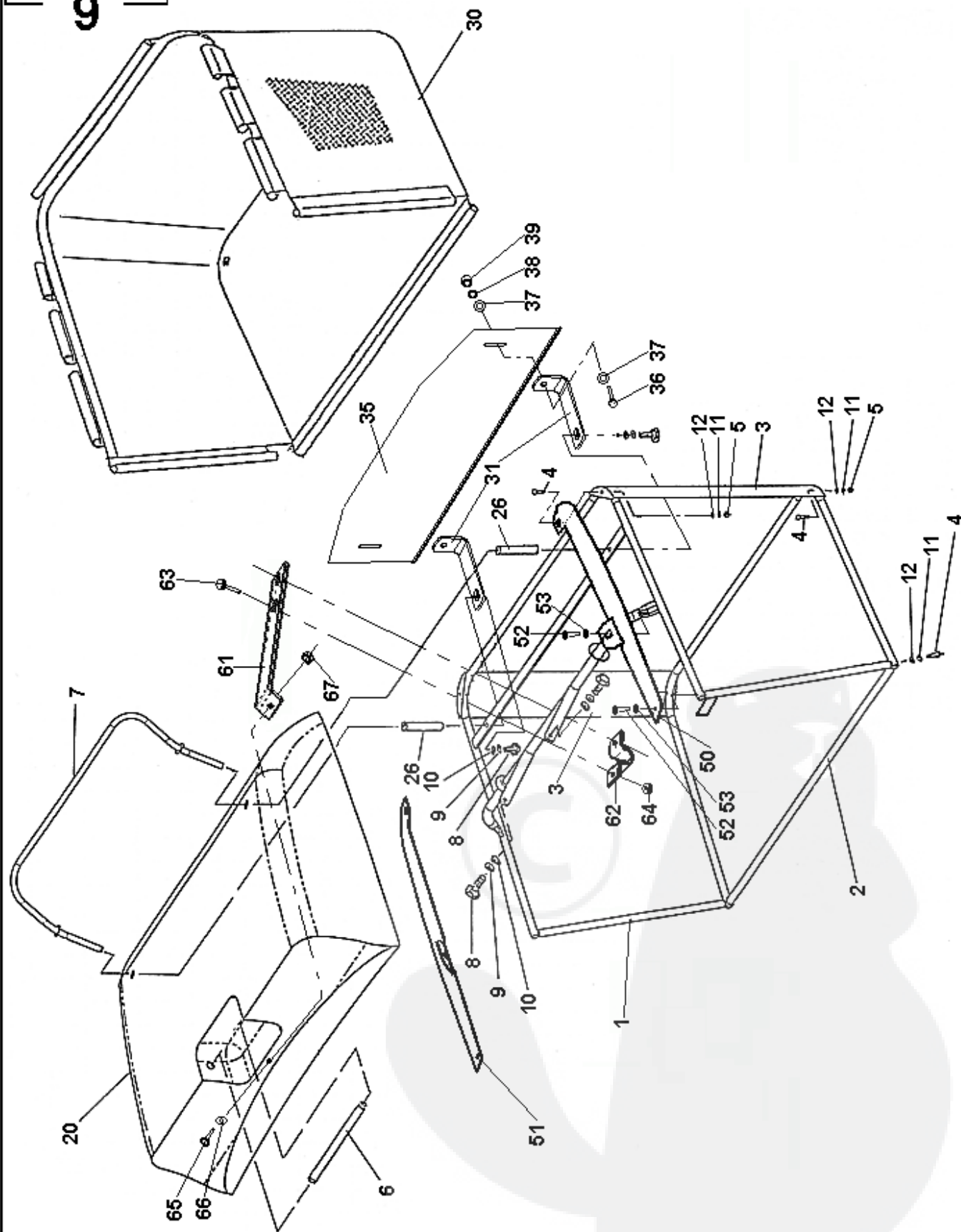
7	Žací stroj - podvozek		W15 ..		
			13	25	18
1	2	3	13	25	18
1	Rám	D4900	1	1	1
2	Kryt pravý	D4163	1	1	1
3	Kryt levý	D4109	1	1	1
4	Šroub M6x12 – H -PHILLIPS	041719	6	6	6
5	Podložka 6,4	070805	6	6	6
6	Podložka 6	276700	6	6	6
7	Matice M6	590025	6	6	6
9	Kryt	D4620	1	1	1
10	Šroub 3,9x13	309462	1	1	1
11	Zadní deska	D4891	1	1	1
12	Šroub M10x25	067340	4	4	4
13	Podložka 10,5	070504	4	4	4
14	Podložka 10	071541	4	4	4
15	Matice M10	070091	4	4	4
21	Závěs P	D4823	1	1	1
22	Závěs L	D4822	1	1	1
23	Podložka 8	276721	4	4	4
24	Matice M8	070084	4	4	4
25	Otoč	D4824	2	2	2
26	Šroub M10x25	067340	2	2	2
27	Podložka 10,5	070504	2	2	2
28	Podložka 10	071541	2	2	2
29	Tunel	D4598	1	1	1
30	Podlaha pravá	D0293	1	1	1
31	Podlaha levá	D0294	1	1	1
32	Pružina	D5022	1	1	1
33	Šroub	509933	1	1	1
34	Podložka 6,4	070805	1	1	1
35	Podložka 6	276700	1	1	1
36	Matice M6	590025	1	1	1
37	Podložka 9	071226	1	1	1



8	Kapota s přísluř. + blatník		W15 . .		
1	2	3	13	25	18
-	Kapota s přísluř. WI. SV.	D4937	1	1	1
1	Kapota	D3561	1	1	1
2	Šroub	D3572	2	2	2
3	Podložka 6,4	070805	2	2	2
4	Matice M6	596275	2	2	2
10	Držák P	D4797	1	1	1
11	Držák L	D4798	1	1	1
20	Šroub M8x25	067305	2	2	2
21	Podložka 8,4	070812	2	2	2
22	Podložka 8	276721	2	2	2
23	Matice M8	070084	2	2	2
100	Panel úplný	D4750	1	1	1
101	Šroub M6x16	067242	2	2	2
102	Podložka 6,4	070805	4	4	4
103	Podložka 6	276700	2	2	2
104	Matice M6	590025	2	2	2
110	Šroub M8x25	067305	1	1	1
111	Podložka 9	071226	2	2	2
112	Podložka 8	276721	1	1	1
113	Matice M8	070084	1	1	1
114	Šroub M6x20	431736	2	2	2
115	Matice M6	590025	4	4	4
116	Podložka 6	276700	2	2	2
520	Blatník	D4801	1	1	1
521	Šroub M6x20	077042	2	2	2
523	Podložka 6	276700	2	2	2
524	Matice M6	590025	2	2	2
525	Podložka 951.272	059943	2	2	2
526	Podložka 6,4	070805	2	2	2
530	Šroub M8x20	061244	2	2	2
531	Podložka 8,4	070812	2	2	2
532	Podložka 8	276721	2	2	2
533	Matice M8	070084	2	2	2
534	Podložka 10,5	070504	2	2	2

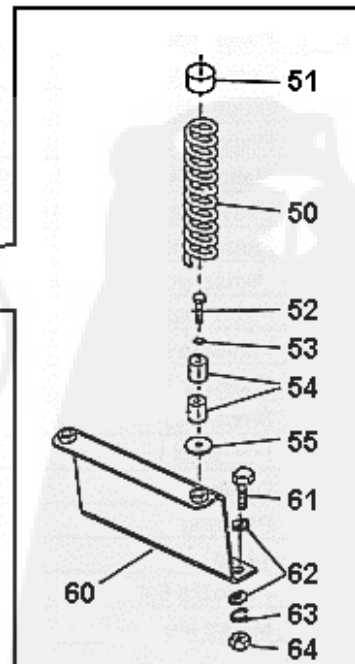
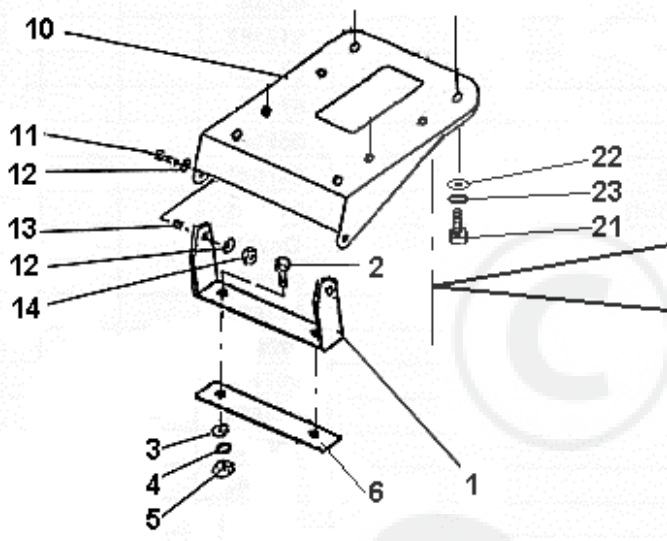
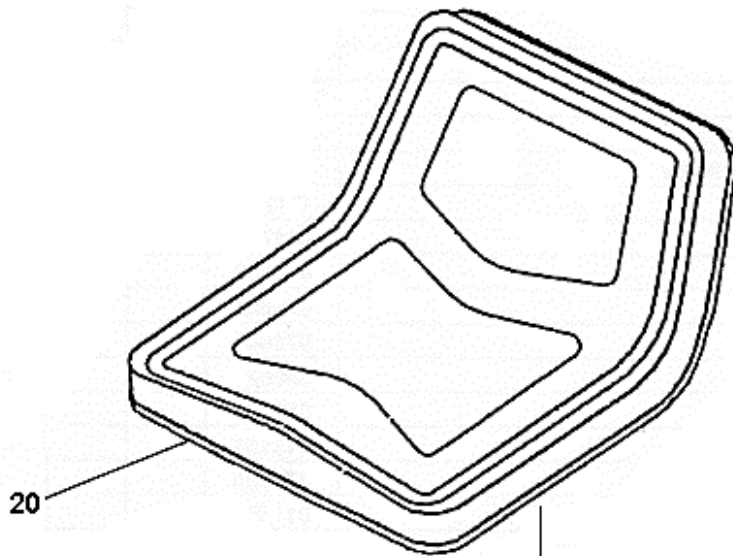
W1513
W1525
W1518

9



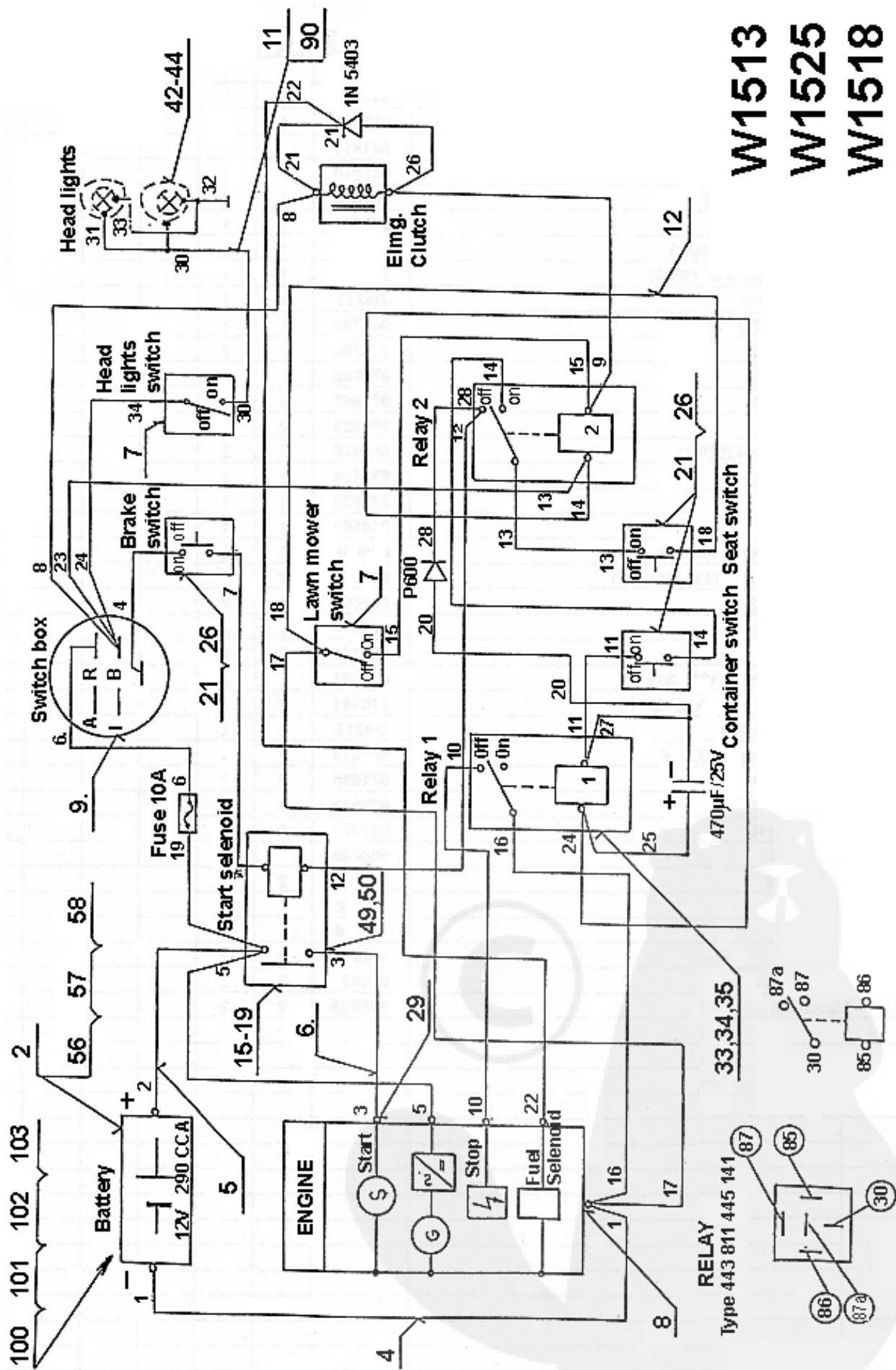
9	Zásobník		W15 . .		
			13	25	18
1	2	3	13	25	18
-	Zásobník	Y0655	1	1	1
1	Rám	D4836	1	1	1
2	Spodní díl	D4374	1	1	1
3	Výztuha	D4378	2	2	2
4	Šroub M6x25	090384	6	6	6
5	Matice M6	590025	4	4	4
6	Madlo přední	D4388	1	1	1
7	Madlo zadní	D4393	1	1	1
8	Šroub M8x25	067305	4	4	4
9	Podložka 8	276721	4	4	4
10	Podložka 8,4	070812	4	4	4
11	Podložka 6	276700	6	6	6
12	Podložka 6,4	070805	6	6	6
20	Víko zásobníku	D4802	1	1	1
26	Hadice L=130	Y0647	2	2	2
30	Potah zásobníku 3-D4387	025863	1	1	1
31	Patka	D4834	2	2	2
35	Clona	D4835	1	1	1
36	Šroub M6x16	067242	2	2	2
37	Podložka 6,4	070805	4	4	4
38	Podložka 6	276700	2	2	2
39	Matice M6	590025	2	2	2
50	Clona L	D4782	1	1	1
51	Clona P	D4783	1	1	1
52	Šroub 4,2x13-K (TEKX)	232050	4	4	4
53	Podložka 5,3	070476	4	4	4
61	Podpěra	D4699	1	1	1
62	Objímka	D4700	1	1	1
63	Šroub M6x18	017150	2	2	2
64	Matice M6	596275	2	2	2
65	Šroub M5x16	580792	1	1	1
66	Podložka 5,3	070476	1	1	1
67	Matice M5	111545	1	1	1

W1513
W1525
W1518
10



10	Sedadlo komplet		W15 ..		
1	2	3	13	25	18
-	Sedadlo komplet	D4640	1	1	1
1	Konzola	D4614	1	1	1
2	Šroub M8x25	067305	2	2	2
3	Podložka 8,4	070812	2	2	2
4	Podložka 8	276721	2	2	2
5	Matice M8	070084	2	2	2
6	Příložka	D4731	1	1	1
10	Nosič sedačky	E4394	1	1	1
11	Šroub M8x20	067291	2	2	2
12	Podložka 8,4	070812	4	4	4
13	Rozpěrka L=4 – 0,3 ZINK	Y0414	2	2	2
14	Matice M8	596142	2	2	2
20	Sedadlo RM1600	009760	1	1	1
21	Šroub M8x16	068076	4	4	4
22	Podložka 8,4	070812	4	4	4
23	Podložka 8	276721	4	4	4
50	Pružina 4 – D0256 zink	008184	2	2	2
51	Víčko 4 – D0658	008170	2	2	2
52	Šroub M8x70	120784	2	2	2
53	Podložka 9	071226	2	2	2
54	Váleček 4 – D0386	008156	4	4	4
55	Podložka	D0151	2	2	2
60	Podpěra	D4661	1	1	1
61	Šroub M8x20	067291	2	2	2
62	Podložka 8,4	070812	4	4	4
63	Podložka 8	276721	2	2	2
64	Matice M8	070084	2	2	2





11	Elektrovýzbroj		W15 ..		
1	2	3	13	25	18
-	Elektrovýzbroj	D4414	1	1	1
2	Akumulátor	041186	1	1	1
4	Propoj. vodič 3WN 195 29	028302	1	1	1
5	Kabel baterie 3WK 210 06	041811	1	1	1
6	Kabel startéru 3WK 210 05	041810	1	1	1
7	Spínač 1 IN261000	007840	2	2	2
8	Podložka 8,4	071695	1	1	1
9	Spínací skříňka B15603	033134	1	1	1
11	Svazek světel 3WK 195 99	041763	1	1	1
12	Svazek vodičů	D4213	1	1	1
15	Solenoid 94255WR	041761	1	1	1
16	Šroub M6x12	475700	2	2	2
17	Podložka 6,4	070805	2	2	2
18	Podložka 6,4	071681	2	2	2
19	Matice M6	590025	2	2	2
21	Spínač 443854202000	656670	2	2	2
26	Krytka 4-D0911	012161	2	2	2
27	Podložka 15	070525	1	1	1
29	Matice 8-32 UNC ZINK	014501	1	1	1
32	Pásek stahovací 140x3,6	006845	3	3	3
33	Relé přepín. 12V 443811445141	012182	2	2	2
34	Šroub 3,9x13	309462	2	2	2
35	Podložka 4,3	070462	2	2	2
42	Uzávěr objímky 8101 . 339	647081	2	2	2
43	Žárovka 12V 5W BA15S D=18	310181	2	2	2
44	Vymez. podložka	D4215	2	2	2
45	Pásek stahovací 200x3,6	007644	4	4	4
49	Podložka 8,4	071695	2	2	2
50	Podložka 8,4	070812	4	4	4
56	Šroub M6x16	067242	2	2	2
57	Matice M6	590025	2	2	2
58	Podložka 6	276700	2	2	2
90	Držák	D4568	1	1	1
100	Příchytka	D4618	1	1	1
101	Táhlo	D4619	2	2	2
102	Podložka 6,4	070805	2	2	2
103	Matice M6	590025	2	2	2



Leden 2004

Zpracoval WISCONSIN Eng. CZ, Vrahovická 41, 796 02 Prostějov,

Tel: 582 401 915

Fax: 582 401 919

E-mail: info@wisconsineng.cz
www.wisconsineng.com