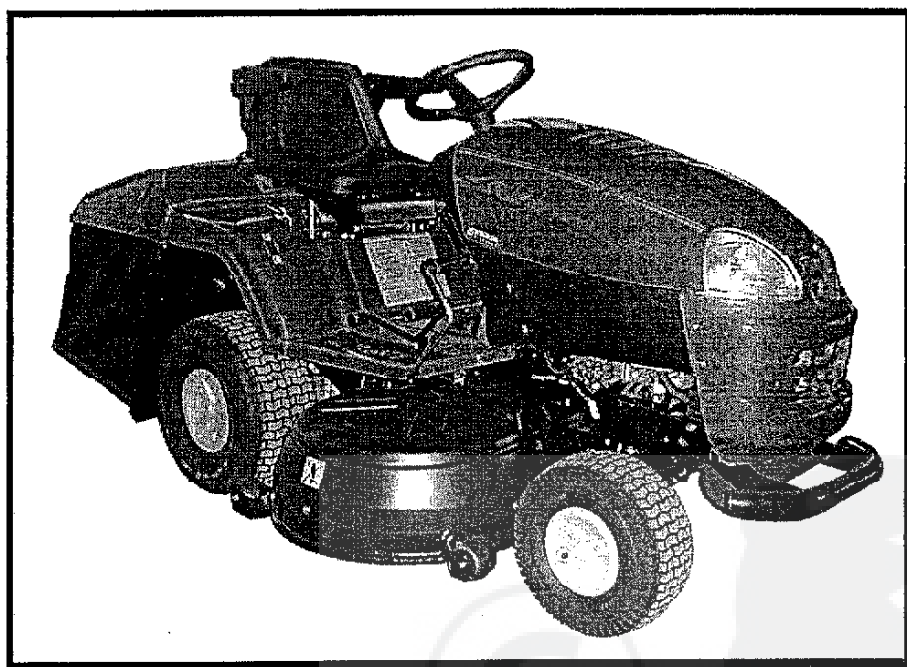




Lawn Tractor
Žací stroj

W2949/122
W2929/122
W2928/122
W2928/102



Parts Catalogue

Seznam dílu

10.2002

Spare Part Ordering Information

This catalogue lists parts. Parts are listed by major component groups. This document is arranged so that an illustration page is followed by a text page which identifies illustration positions by POSITION, PART DESCRIPTION, PART NUMBER, AND QUANTITY.

A Group name							
Pos	Description	Název	Part No.	W2949/ 122	W2929/ 122	W2928/ 122	W2926/ 102

- A -** component group
Pos - illustration position
Description - descriptions and dimensions where applicable
Part No. - part ordering number
W2949 / 122 - quantity at position
W2929 / 122 - quantity at position
W2928 / 122 - quantity at position
W2949 / 102 - quantity at position

When ordering spare parts, the following information must be provided in order to ensure parts order is filled accurately:

- Type of machine
- Manufacturing serial number
- Part number
- Part description

Wisconsin Engineering's policy is one of continuous improvement. The right to change prices, specification, or equipment at any time without public notice or obligation, is reserved.

UNAUTHORIZED REPLACEMENT PARTS

Use only Wisconsin Engineering replacement parts. The replacement of any part on this vehicle with anything other than a Wisconsin Engineering authorized replacement part may adversely affect the performance, durability, or safety of this unit and may void the warranty. Wisconsin Engineering disclaims liability for any claims or damages, whether warranty, property damage, personal injury or death arising out of the use of unauthorized replacement parts.

Pokyny k objednávání náhradních dílu

Tento katalog obsahuje seznam náhradních dílu a jejich sestavení do montážních skupin. Katalog je usporádán tak, že za ilustrovanou stranou následuje textová strana. Na textové strane jsou kolonky.

A		Group name		Oznacení skupiny			
Pos	Description	Název	Part No.	W2949/ 122	W2929/ 122	W2928/ 122	W2928/ 102

- A -** oznacení skupiny
Pos - číslo položky katalogu
Název - název součásti, rozmer
Part No. - objednací číslo
W2949 / 122 - pocet kusu do sestavy
W2929 / 122 - pocet kusu do sestavy
W2928 / 122 - pocet kusu do sestavy
W2949 / 102 - pocet kusu do sestavy

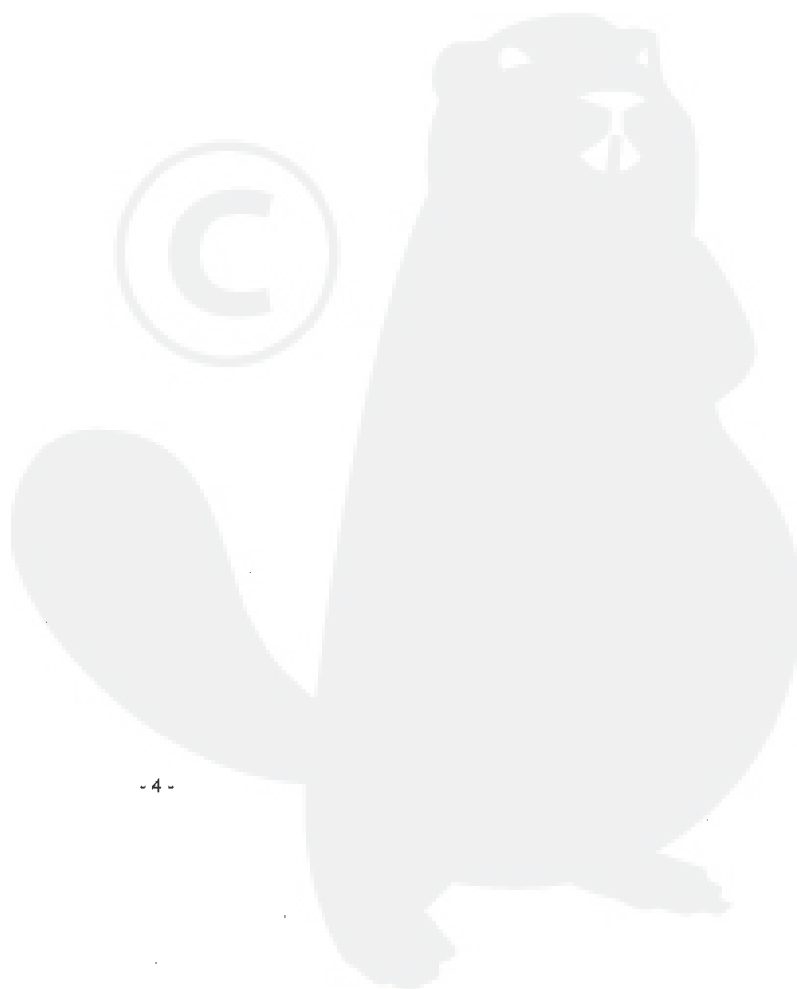
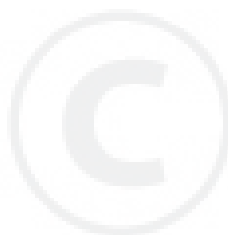
Pri objednávce náhradních dílu uveďte vždy :

- typ stroje
- výrobní číslo stroje
- objednáací číslo
- presný název součásti

Výrobní závod stále zdokonaluje své výrobky na základe provozních zkušeností a nejnovějších poznatku. Proto si vyhrazuje možnost zmen na strojích i vdokumentaci.

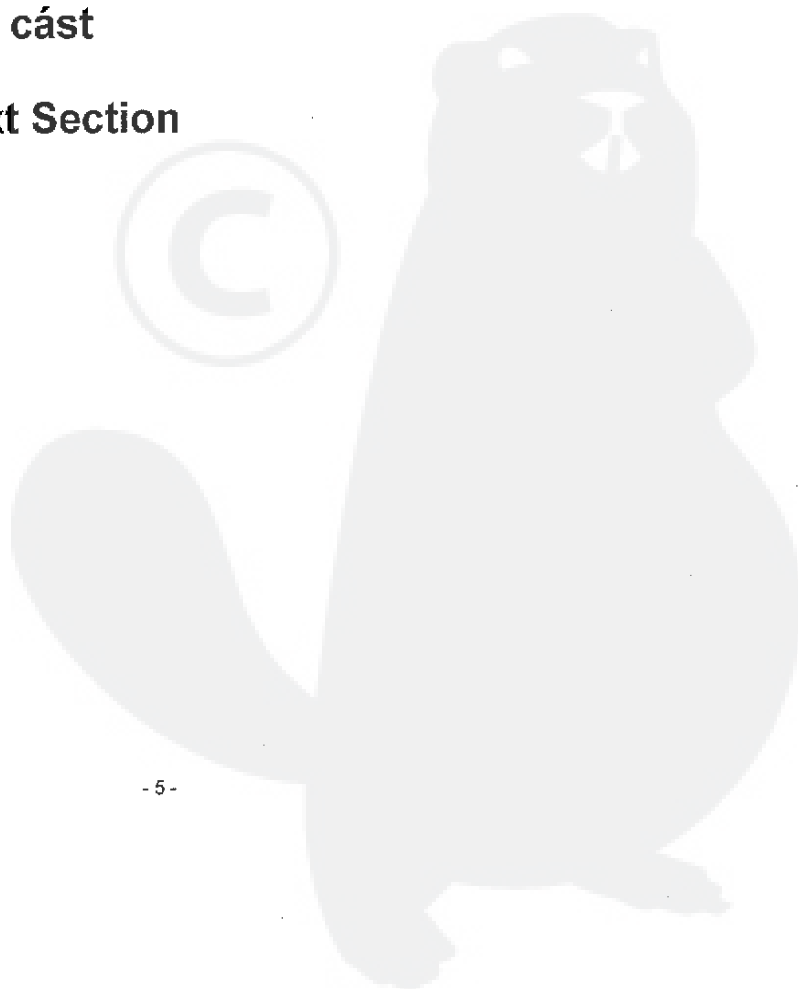
Table of Contents

Tab.	Obsah	Contents	Str. / Page
1	Žací stroj	Tractor Chassis	6
2	Přední náprava	Front Axle	16
3	Rízení	Steering	18
4	Náhon pojezdu	Drive System Power	20
5	Zadní náprava - ovládání	Hydrostatic Transaxle	24
6	Zvedání sekacky	Mowing Deck Lift System	27
7	Sekacka 102, 122 cm	Mowing Deck 102, 122 cm	29
8	Tunel	Discharge Chute	35
9	Zásobník rozložený	Grass Collector	37
10	Kapota s příslušenstvím	Hood and Accessories	39
11	Zvedání zásobníku	Grass Collector Lift	41
12	Elektrovýzbroj	Electrical Schematic	43

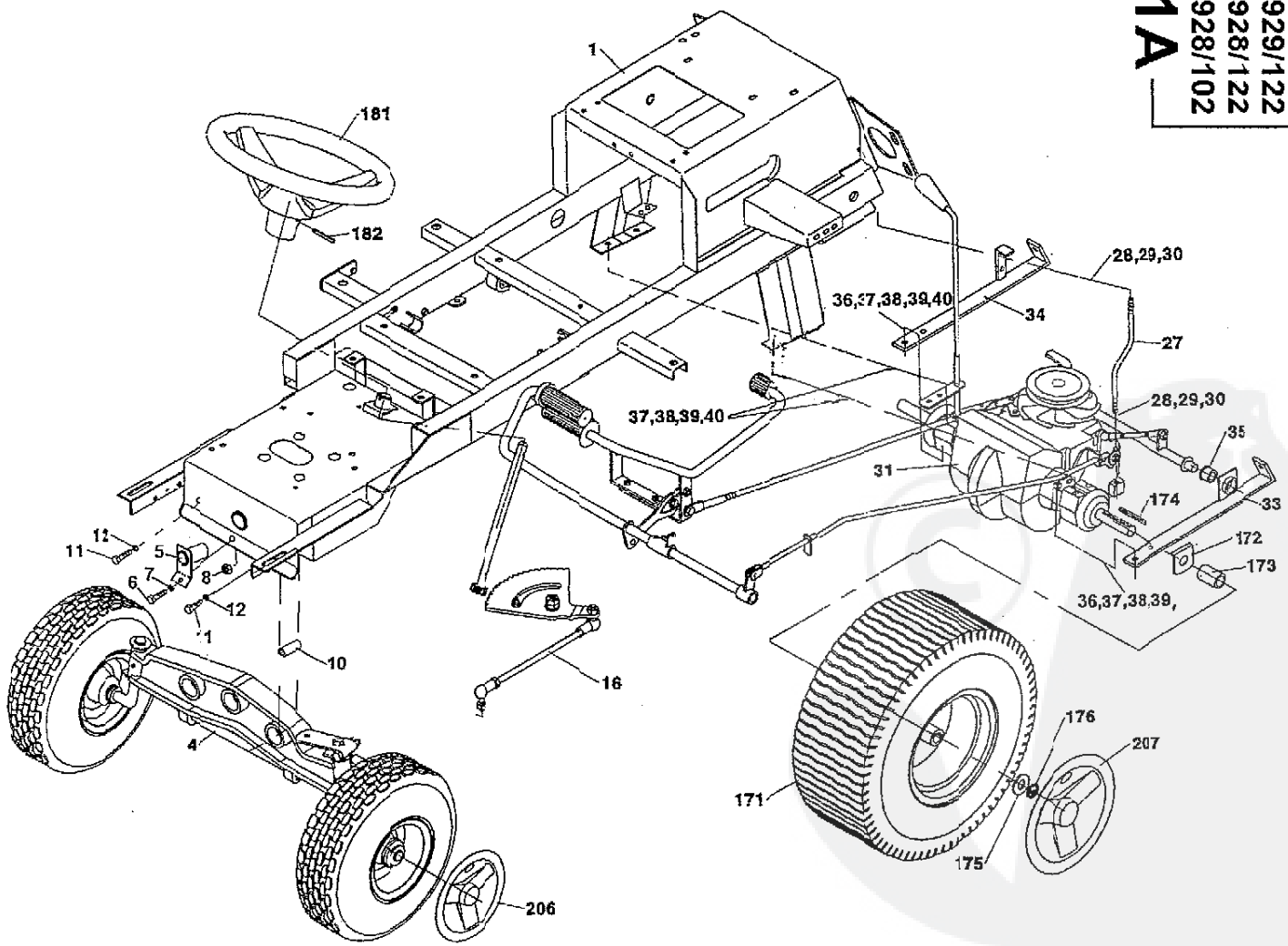


Výkresová a textová část

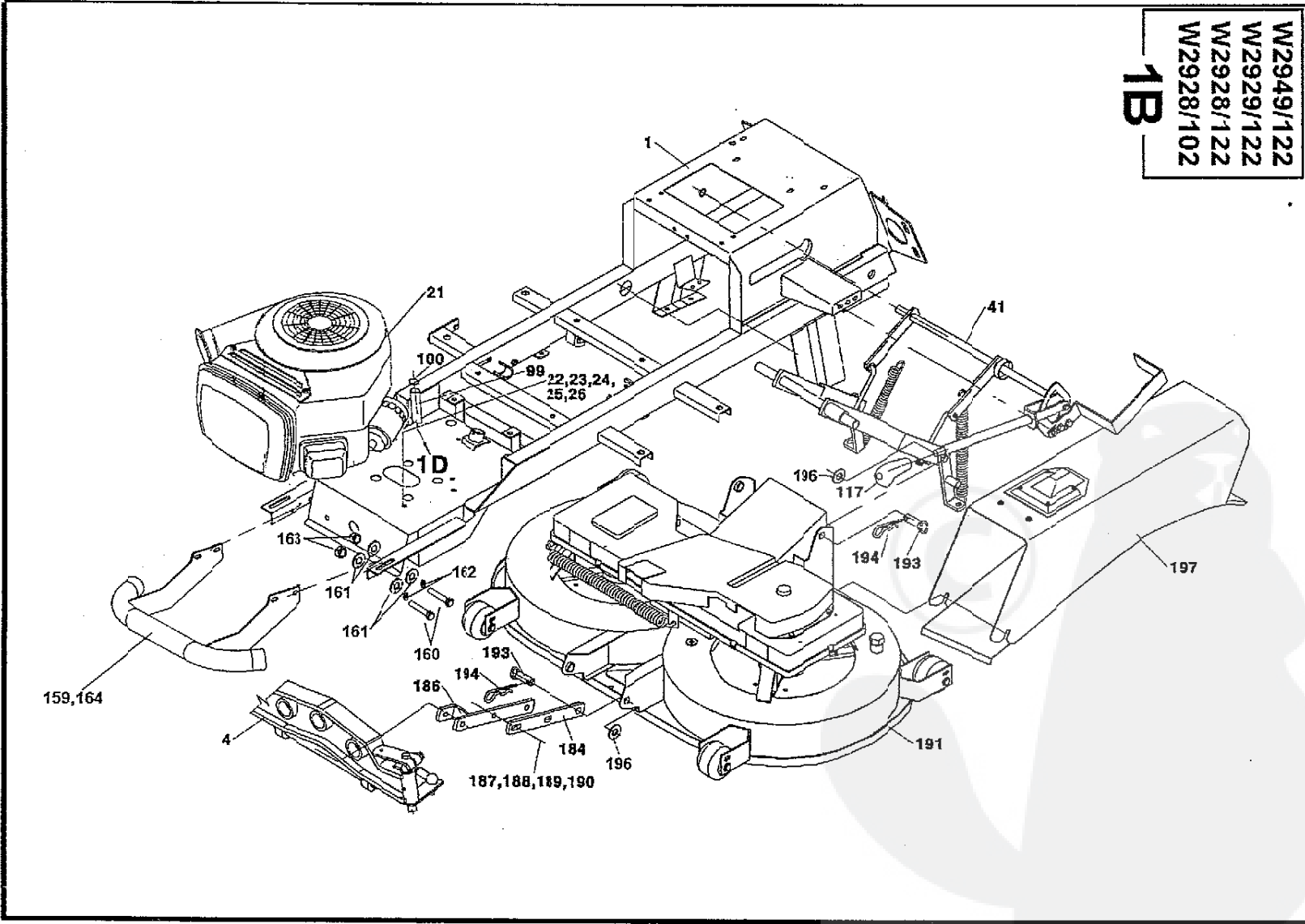
Illustrations and Text Section



W/2949/122
W/2929/122
W/2928/122
W/2928/102
1A



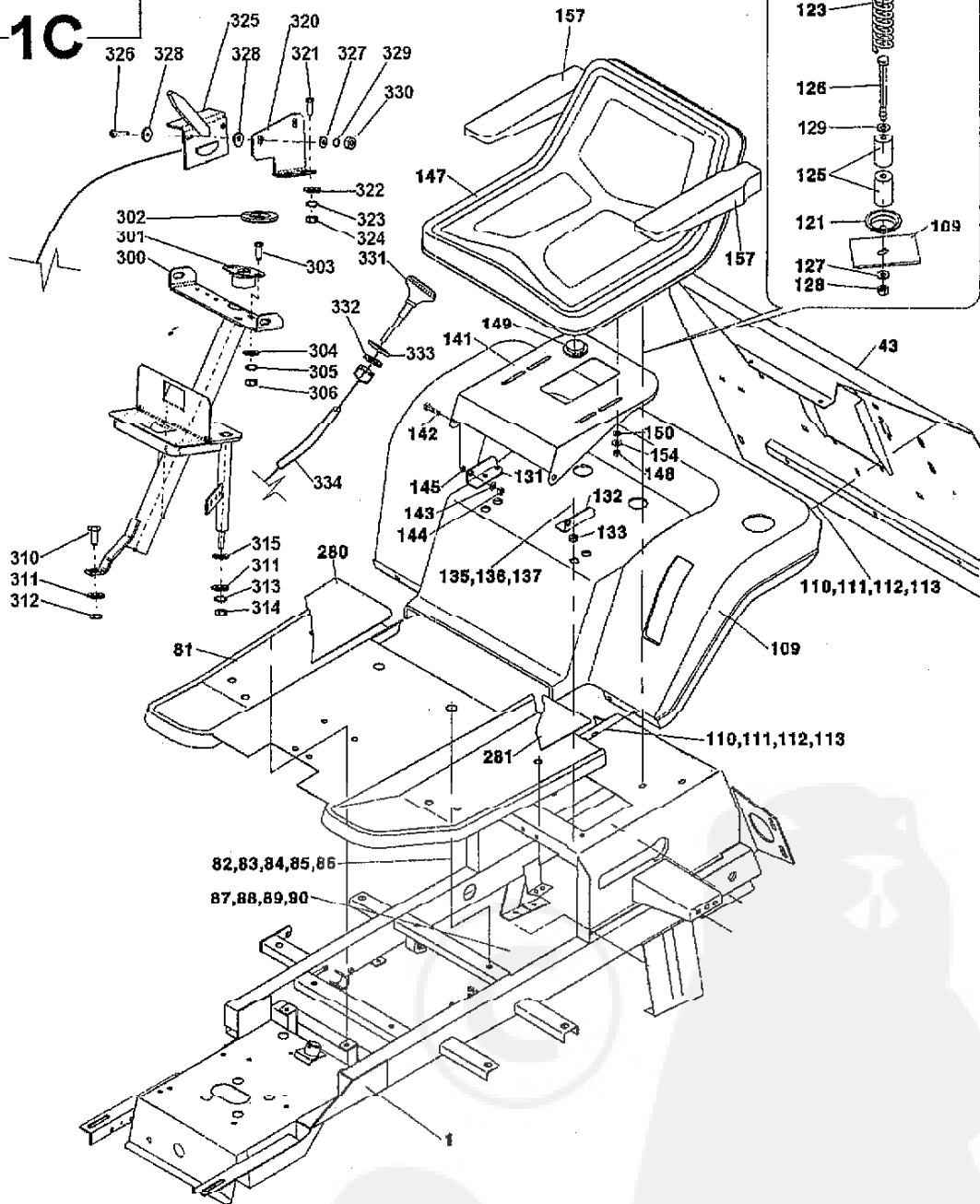
1A	Tractor Chassis	Žací stroj		W2949/ 122	W2929/ 122	W2928/ 122	W2928/ 102
Pos	Description	název	Part No.				
01	Frame	Rám	E4334	1	1	1	1
04	Front Axle	Přední náprava	E4334	1	1	1	1
05	Bracket, axle support	Cep nápravy	E5447	1	1	1	1
06	Bolt	Šroub M8x18	664284	1	1	1	1
07	Washer	Podložka 8,4	070812	1	1	1	1
08	Nut	Matice M8	596142	1	1	1	1
10	Spacer	Rozperka	E5455	2	2	2	2
11	Bolt M 12x75	Šroub M12x75	066821	2	2	2	2
12	Washer 12	Podložka 12	071555	2	2	2	2
16	Steering	Rízení	E4346	1	1	1	1
27	Pull rod	Táhlo	E3064	1	1	1	1
28	Washer M 8,4	Podložka 8,4	070812	2	2	2	2
29	Washer M 8	Podložka	276721	2	2	2	2
30	Nut M 8	Matice M8	070084	4	4	4	4
31	Transaxle	Zadní náprava ovládání	E4260	1	1	1	1
33	Brace, axle left	Držák levý	E3500	1	1	1	1
34	Brace, axle right	Držák pravý	E3501	1	1	1	1
35	Bushing	Pouzdro 4-D0107	011572	1	1	1	1
36	Bolt M 8x65	Šroub M8x65	017626	4	4	4	4
37	Washer 8	Podložka 8	276721	8	8	8	8
38	Nut M 8	Matice M8	070084	8	8	8	8
39	Washer M 8.4	Podložka 8,4	070812	4	4	4	4
40	Bolt M 8x 65	Šroub M8x65	017626	4	4	4	4
171	Wheel Rear	Kolo 20x10, 00-8 4PR TURF SAVER	019210	2	2	2	2
172	Support	Operka	E0091	2	2	2	2
173	Bushing	Pouzdro	E0092	2	2	2	2
174	Key, axle	Pern	F0030	2	2	2	2
175	Washer	Podložka 19	070546	2	2	2	2
176	Retaining Clip 15	Kroužek 15	007252	2	2	2	2
181	Steering Wheel	Volant	E0041	1	1	1	1
182	Roll Pin	Kolik 6x56	043865	1	1	1	1
206	Cover	Poklice přední	E3051	2	2	2	2
207	Cover	Poklice zadní	E3053	2	2	2	2



1B Tractor Chassis		Žací stroj		W2949/ 122	W2929/ 122	W2928/ 122	W2926/ 102
Pos	Description	název	Part No				
01	Frame	Rám	E2801	1	1	1	1
04	Front Axle	Přední náprava	E4334	1	1	1	1
21	Drive System	Motor Brigs 18 náhon pojezdu	E4350	1	1	1	1
22	Bolt M 8x40	Šroub M8x40	066646	1	1	1	1
23	Bolt M 8x35	Šroub M8x35	686980	3	3	3	3
24	Washer M 8,4	Podložka 8,4	070812	4	4	4	4
25	Washer M 8	Podložka 8	276721	4	4	4	4
26	Nut M 8	Matice M8	070084	4	4	4	4
41	Deck Lift System, 40" Deck	Zvedání sekacky	E3566	1	1	1	-
41	Deck Lift system, 48" Deck	Zvedání sekacky	E2842	-	-	-	1
99	Hose L=1760	Hadice L=1450	Y0233	1	1	1	1
100	Hose Clamp	Hadicová spona	025632	2	2	2	2
117	Grip	Rukojet	008702	1	1	1	1
159	Front bumper	Nárazník	E6291	1	1	1	1
160	Bolt M8x30	Šroub M8x30	067312	4	4	4	4
161	Washer	Podložka	070812	8	8	8	8
162	Washer	Podložka	276721	4	4	4	4
163	Nut M 8	Matice M8	070084	4	4	4	4
164	Plug 085-034-45	Zátka 085-034-45	040955	2	2	2	2
184	Linkage, left lift	Táhlo	E0078	2	2	2	2
186	Segment. deck suspension	Záves	E2927	2	2	2	2
187	Bolt M 10x35	Šroub M10x35	066723	4	4	4	4
188	Washer M 10,5	Podložka 10,5	070504	8	8	8	8
189	Washer M 10	Podložka 10	071541	4	4	4	4
190	Nut M 10	Matice M10	070091	4	4	4	4
191	Deck Pan	Sekacka 122	E4336	1	1	1	-
191	Deck Pan	Sekacka 102	F4352	-	-	-	1
193	Pin	Kolík	E0081	4	4	4	4
194	Cotter Pin	Pojistka 4-03526 zink.	081614	4	4	4	4
196	Washer	Podložka	D0306	2	2	2	2
197	Discharge chute	Tunel	E4179	1	1	1	1

W2949/122
 W2929/122
 W2928/122
 W2928/102

1C



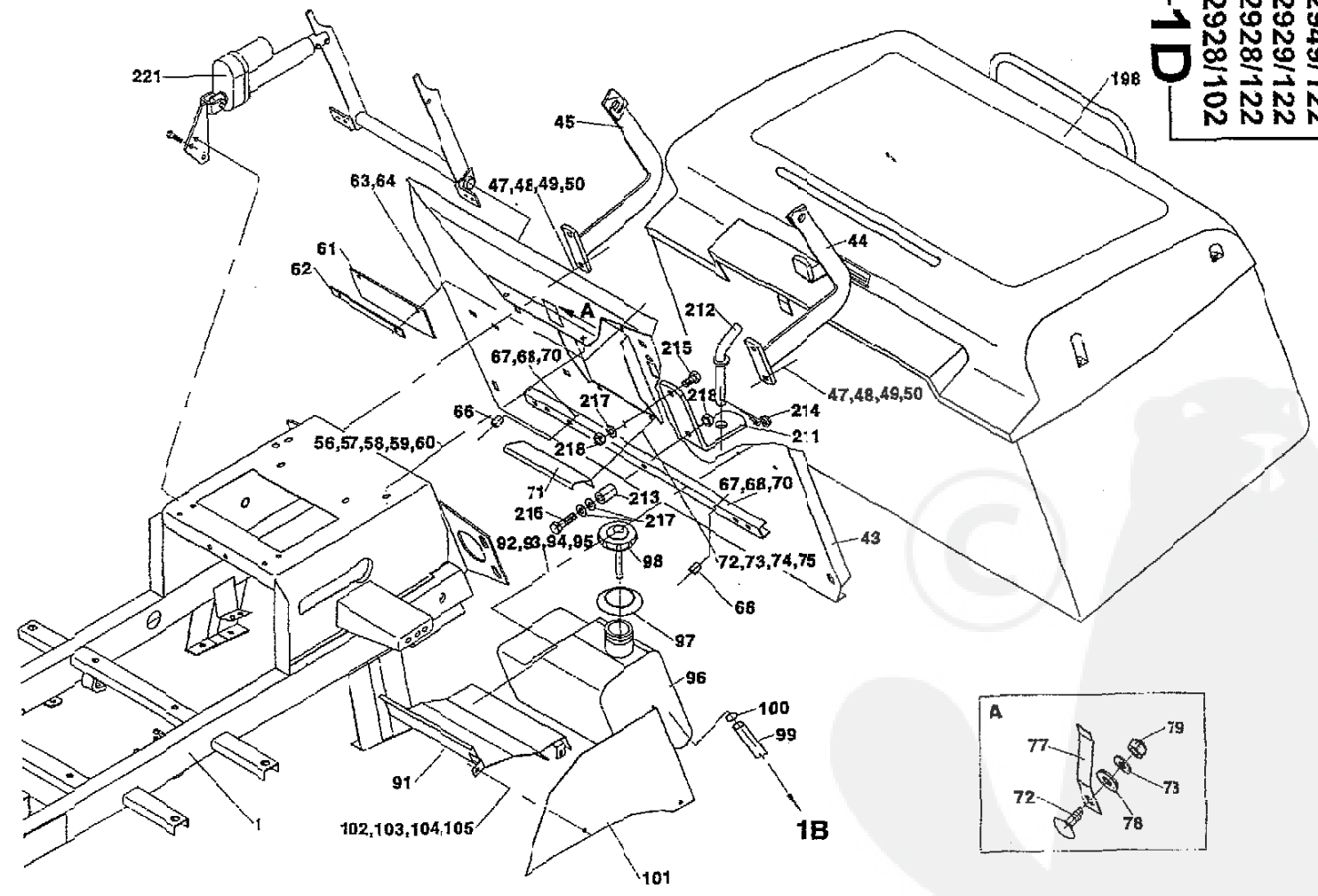
1C	Tractor Chassis	Žací stroj					
Pos	Description	název	Part No.	W2949/ 122	W2929/ 122	W2928/ 122	W2928/ 102
01	Frame	Rám	E2801	1	1	1	1
43	Discharge Panel	Zadní deska	E3515	1	1	1	1
81	Floor panel	Podlaha	E4344	1	1	1	1
82	Bolt M 8x20	Šroub M8x20	061244	2	2	2	2
83	Washer M 10,5	Podložka 10,5	070504	2	2	2	2
84	Washer M 8,4	Podložka 8,4	070812	2	2	2	2
85	Washer M 8	Podložka 8	276721	2	2	2	2
86	Nut M 8	Matice M8	070084	2	2	2	2
87	Bolt M 8x20	Šroub M8x20	278893	4	4	4	4
88	Washer M 18	Podložka 18	071254	4	4	4	4
89	Washer M 9	Podložka 9	071226	4	4	4	4
90	Nut M 8	Matice M8	596142	4	4	4	4
109	Fender, rear	Blatník červený	E3047	1	1	1	1
110	Bolt M 8x20	Šroub M8x20	067291	6	6	6	6
111	Washer M 9	Podložka 9	071226	10	10	10	10
112	Washer M 8	Podložka 8	276721	6	6	6	6
113	Nut M 8	Matice M8	070084	4	4	4	4
121	Pan	Miska	E0025	2	2	2	2
123	Spring	Pružina 4-E3057 zink.	022346	2	2	2	2
124	Cap	Víčko 4-D0658	008170	2	2	2	2
125	Roller	Válec 4-LU386	008155	4	4	4	4
126	Screw	Šroub M8x70	120784	2	2	2	2
127	Washer	Podložka 8,4	070812	2	2	2	2
128	Nut M 8	Matice M8	070084	2	2	2	2
129	Washer	Podložka 9	071226	2	2	2	2
131	Brace, seat bottom right	Konzola pravá	E0022	1	1	1	1
132	Brace, seat bottom left	Konzola levá	E0023	1	1	1	1
133	Spacer	Podložka	E0026	4	4	4	4
135	Bolt M 8x25	Šroub M8x25	068090	4	4	4	4
136	Washer M 8	Podložka 8	276721	4	4	4	4
137	Nut M 8	Matice M8	070084	4	4	4	4
141	Carrier	Nosič sedáčky	E0021	1	1	1	1
142	Bolt M8x20	Šroub M8x20	067291	2	2	2	2
143	Washer 8,4	Podložka 8,4	070812	4	4	4	4
144	Nut M8	Matice M8	596142	2	2	2	2
145	Spacer	Rozperka L-4-0,3 zink.	Y0414	2	2	2	2
147	Operators seat	Sedadlo V 560	E0013	1	1	1	1

(continued from previous page)

1C Tractor Chassis		Žací stroj		W2949/ 122	W2929/ 122	W2928/ 122	W2928/ 102
Pos	Description	název	Part No.				
148	Nut M8	Matice M8	070084	4	4	4	4
149	Occupancy switch	Spínac sedadlový 6500-01.040	019546	1	1	1	1
150	Washer 11	Podložka 11	071233	4	4	4	4
154	Washer 8	Podložka 8	276721	4	4	4	4
155	Washer 9	Podložka 9	071226	4	4	4	4
157	Arm rest 081810948 (set)	Loketní operka 081810948 Sada	028932;	1	1	1	1
280	Anti skid mat right	Protiskluzový potah pravý	E0140	1	1	1	1
281	Anti skid mat left	Protiskluzový potah levý	E0139	1	1	1	1
300	Bracket	Sloupek	E4339	1	1	1	1
301	Steering bearing	Ložisko volantové 0.751x2x0.81	352736	1	1	1	1
302	Washer 19	Podložka 19	070546	1	1	1	1
303	Bolt M6x16	Šroub M6x16	067242	2	2	2	2
304	Washer 6.4	Podložka 6,4	070805	2	2	2	2
305	Washer 6	Podložka 6	276700	2	2	2	2
306	Nut M6	Matice M6	590025	2	2	2	2
310	bolt M8x20	Šroub M8x20	067291	1	1	1	1
311	Washer 8.4	Podložka 8,4	070812	3	3	3	3
312	Nut M 8	Matice M8	596142	1	1	1	1
313	Washer 8	Podložka 8	276721	2	2	2	2
314	Nut M8	Matice M8	070084	2	2	2	2
315	Washer 9	Podložka 9	071226	2	2	2	2
320	Throttle bracket	Držák plynu	E5552	1	1	1	1
321	Bolt M6x20	Šroub M6x20	431736	2	2	2	2
322	Washer 6.4	Podložka 6,4	070805	4	4	4	4
323	Washer 6	Podložka 6	276700	2	2	2	2
324	Nut M6	Matice M6	590025	2	2	2	2
325	Throttle control	Ovladac plynu	E3044	-	1	1	1
325	Throttle control	Ovladac plynu	E3634	1	-	-	-
326	Bolt M5x20	Šroub M5x20	037100	2	2	2	2
327	Washer 5.3	Podložka 5,3	070476	2	2	2	2
328	Washer 5.5	Podložka 5,5	071205	4	4	4	4
329	Washer 5	Podložka 5	071513	2	2	2	2
330	Nut M5	Matice M5	069155	2	2	2	2
331	Choke control	Ovladac sytice	E3029	1	1	1	1
332	Washer	Podložka	D3258	1	1	1	1
333	Washer	Podložka	D4245	1	1	1	1
334	sheath	Trubicka izol. L=600	Y0415	1	1	1	1

W2949/122
W2929/122
W2928/122
W2928/102

1D



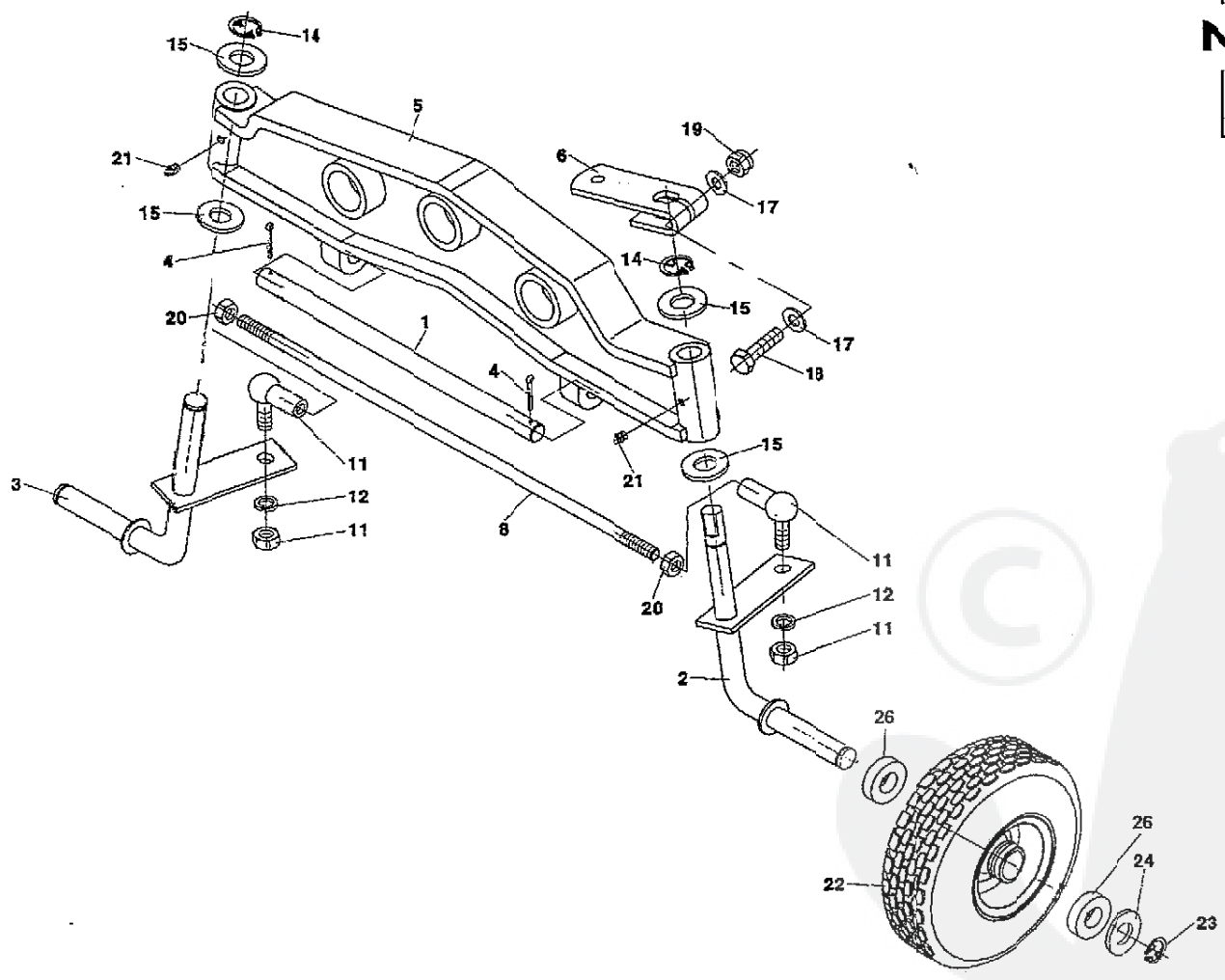
1D Tractor Chassis		Žací stroj		W2949/ 122	W2929/ 122	W2928/ 122	W2928/ 102
Pos	Description	název	Part No.				
01	Frame	Rám	E2801	1	1	1	1
43	Panel, Bagger	Zadní deska	E3515	1	1	1	1
44	Support, container left	Držák zásobníku levý	E3350	1	1	1	1
45	Support, container right	Držák zásobníku pravý	E3351	1	1	1	1
47	Bolt M 10x30	Šroub M10x30	067354	4	4	4	4
48	Washer	Podložka	E3019	4	4	4	4
49	Washer M 10	Podložka	071541	4	4	4	4
50	Nut M 10	Matice M10	070091	4	4	4	4
56	Bolt M 8x20	Šroub M8x20	061244	2	2	2	2
57	Washer M 10,5	Podložka 10,5	070504	2	2	2	2
58	Washer M 8,4	Podložka 8,4	070812	2	2	2	2
59	Washer M 8	Podložka 8	276721	2	2	2	2
60	Nut M 8	Matice M8	070084	2	2	2	2
61	Diaphragm	Clona	E0537	1	1	1	1
62	Shim	Priložka	E0549	1	1	1	1
63	Bolt M 6x20	Šroub M6x20	077042	2	2	2	2
64	Nut M 6	Matice M6	596275	2	2	2	2
65	Spacer L=20	Opera	E0538	1	1	1	1
66	Spacer	Rózperka L=20 zink.	Y0203	2	2	2	2
67	Bolt M 8x40	Šroub M8x40	066646	2	2	2	2
68	Washer M 8,4	Podložka 8,4	070812	4	4	4	4
70	Nut M 8	Matice M8	596142	2	2	2	2
71	Slide	Kluzák	E3883	1	1	1	1
72	Bolt M 6x16	Šroub M6x16	509933	3	3	3	3
73	Washer 6,4	Podložka 6,4	070805	3	3	3	3
74	Nut M 6	Matice M6	068902	2	2	2	2
75	Washer M 8,4	Podložka 8,4	070812	2	2	2	2
77	Spring	Pružina	E3514	1	1	1	1
78	Washer M 9	Podložka	071226	1	1	1	1
79	Nut M 6	Matice M6	596275	1	1	1	1
91	Cover, tank bottom	Kryt	E2903	1	1	1	1
92	Bolt M 6x16	Šroub M6x16	067242	2	2	2	2
93	Washer M 6,4	Podložka 6,4	070805	4	4	4	4
94	Washer M 6	Podložka 6	276700	2	2	2	2
95	Nut M 6	Matice M6	590025	2	2	2	2
90	Fuel Tank	Palivová nádrž	E2900	1	1	1	1
97	Gasket, Filler	Manžeta 4-E2962	022290	1	1	1	1

(continued from previous page)

1D	Tractor Chassis	Žací stroj					
Pos	Description	název	Part No	W2949/ 122	W2929/ 122	W2928/ 122	W2928/ 102
98	Fuel gauge	Palivomer Kelch 9,75" 106945	022612	1	1	1	1
99	Hose, Fuel L= 1450	Hadice L=1450	Y0233	1	1	1	1
100	Hose Clamp	Hadicová spona	025632	2	2	2	2
101	Cover, tank side	Kryt nádrže	E2968	1	1	1	1
102	Bolt M 6x12	Šroub M6x12	094553	2	2	2	2
103	Washer M 6,4	Podložka 6,4	070805	2	2	2	2
104	Washer M 6	Podložka 6	276700	2	2	2	2
105	Nut M 6	Matice M6	590025	2	2	2	2
198	Grass Container	Zásobník rozložený pro bal.	Y0430	1	1	1	1
211	Trailer Hitch	Patka	E1877	1	1	1	1
212	Pin	Cep	D0616	1	1	1	1
213	Spacer	Rozperka L=20 zink.	Y0203	1	1	1	1
214	Spring	Pruzna poj. SINGLE 2,5 (F=2 MM)	04144/9	1	1	1	1
215	Bolt M8x20	Šroub M8x20	067291	1	1	1	1
216	Bolt M8x40	Šroub M8x40	066646	1	1	1	1
217	Washer 9	Podložka 9	071226	3	3	3	3
218	Nut M8	Matice M8	596142	2	2	2	2
221	Container Lift Assembly	Zvedání zásobníku EI.-mechan.	E3528	1	1	1	1
251	Electrical System	Elektrovýzbroj W2928 Briggs	E5505	-	1	1	1
251	Electrical System	Elektrovýzbroj	E5509	1	-	-	-

W/2949/122
W/2929/122
W/2928/122
W/2928/102

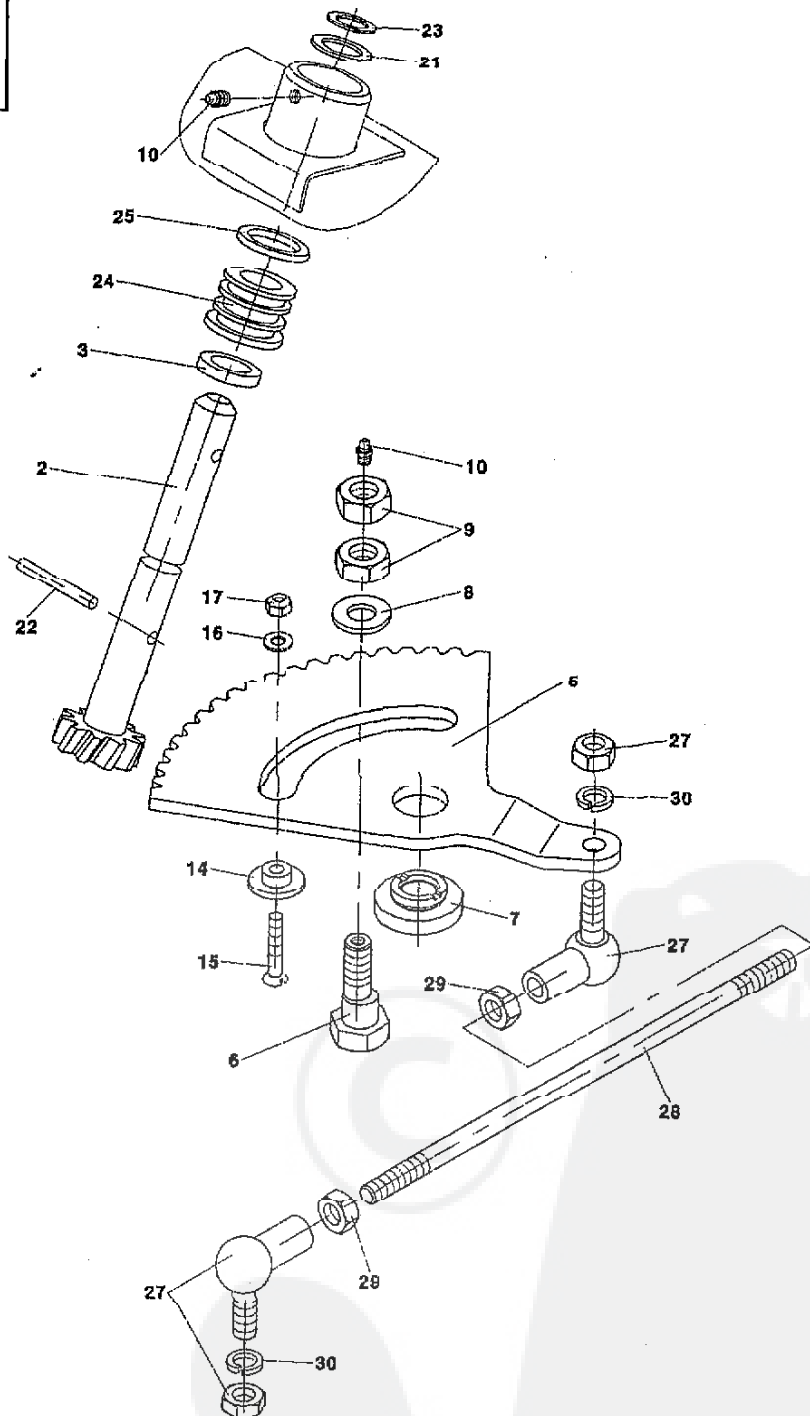
2



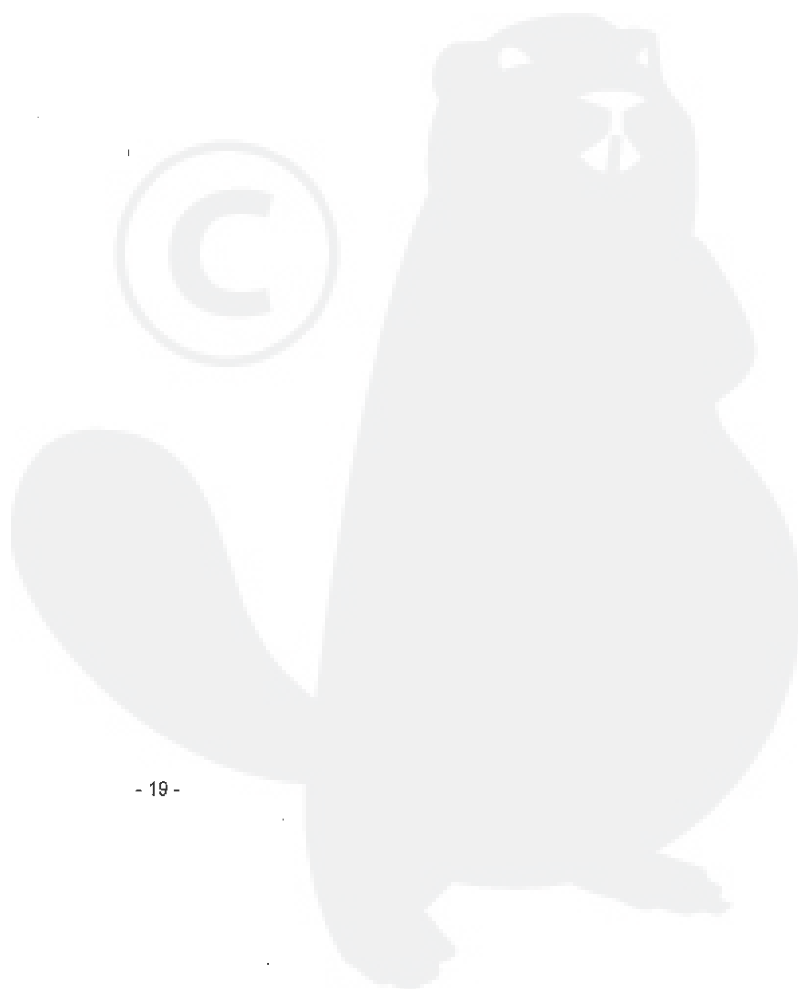
2		Front Axle	Přední náprava				
Pos	Description	název	Part No.	W2949/ 122	W2929/ 122	W2928/ 122	W2928/ 102
01	Bar, deck support	Cep	E0348	1	1	1	1
02	Axle, left front	Cep levý	E2921	1	1	1	1
03	Axle, right front	Cep pravý	E0339	1	1	1	1
04	Retaining pin	Pojisťka 4-03526	081614	2	2	2	2
05	Axle body	Nápravnice	E0343	1	1	1	1
06	Steering input bracket	Patka	D0905	1	1	1	1
08	Tie rod	Spojovací táhlo	E0346	1	1	1	1
11	Ball joint	Kulový cep 636610	006572	2	2	2	2
12	Washer M 10	Podložka 10	071541	2	2	2	2
14	Retaining 15	Kroužek 15	007252	2	2	2	2
15	Washer M 19	Podložka 19	070546	4	4	4	4
16	Adaptor	Podložka	D3541	2	2	2	2
17	Washer M 10,5	Podložka 10,5	070504	2	2	2	2
18	Bolt M 10x60	Šroub M10x60	614941	1	1	1	1
19	Nut M 10	Matice M10	596163	1	1	1	1
20	Nut M 10	Matice M10	070091	2	2	2	2
21	Grease nipple	Mazací hlavice KM 6x1	280145	2	2	2	2
22	Wheel 15 x 6,00 - 6	Kolo 15" X6-6 Turf Saver	027685	2	2	2	2
23	Retaining clip	Kroužek 15	007252	2	2	2	2
24	Washer	Podložka 19	070546	2	2	2	2
25	Wheel grease	Tuk mazací A00	000455	0,01 Kg	0,01 Kg	0,01 Kg	0,01 Kg
26	Ball bearing	Ložisko kulčkové 3/4	041387	4	4	4	4

W2949/122
W2929/122
W2928/122
W2928/102

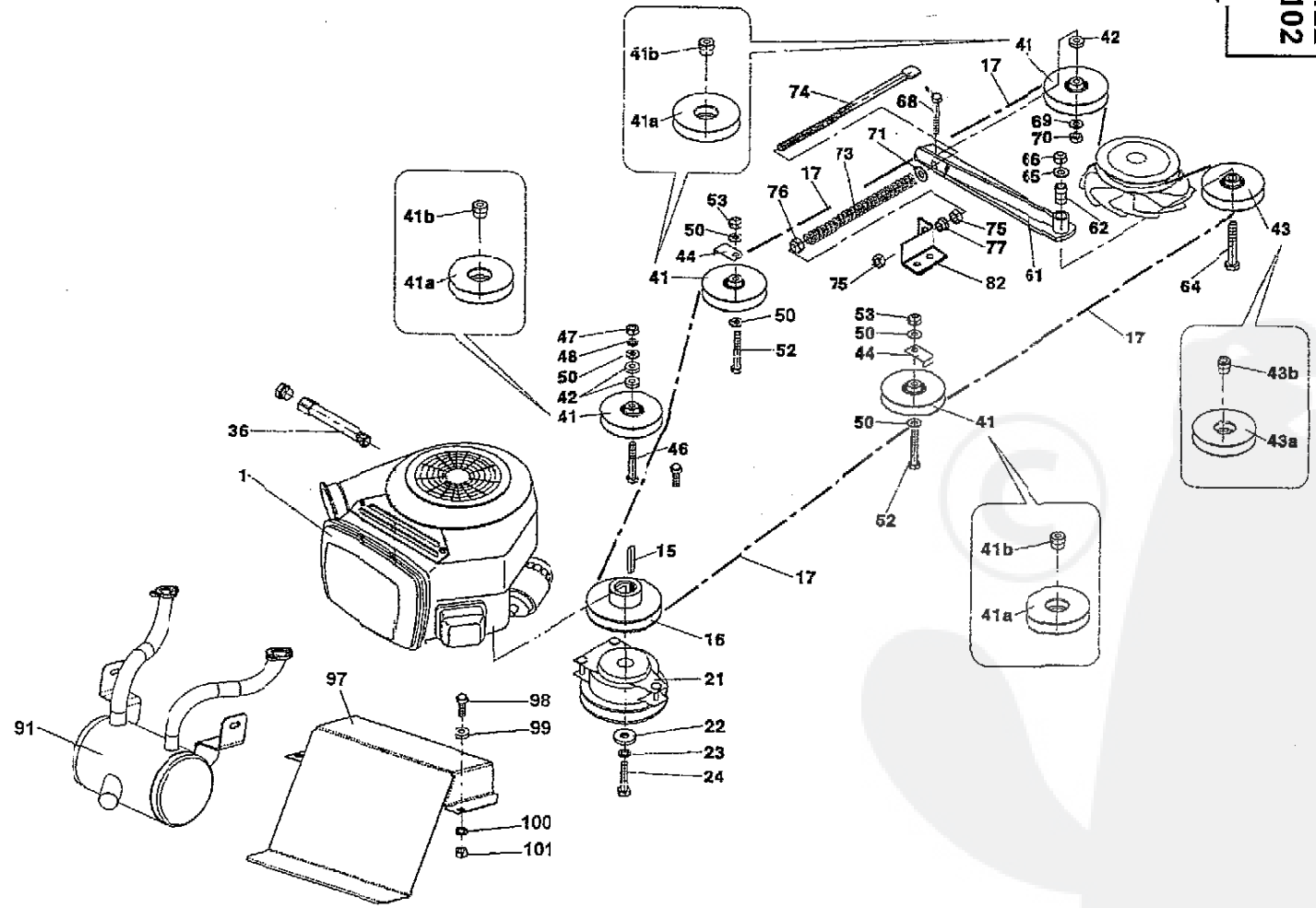
3



3 Steering		Rizení					
Pos	Description	název	Part No.	WZ949/ 122	WZ929/ 122	WZ928/ 122	WZ928/ 102
02	Steering shaft	Pastorek úplný	E4252	1	1	1	1
03	Spacer	Rozperka	E3936	1	1	1	1
05	Toothed segment	Ozubený segment	E0410	1	1	1	1
06	Shoulder Adapter	Ex. Cep	E0421	1	1	1	1
07	Adapter	Vložka	E0423	1	1	1	1
08	Washer M 10	Podložka 10	070511	1	1	1	1
09	Nut M 12x1,25	Matice M12x1, 25	696731	2	2	2	2
10	Grease nipple	Mazací hlavice KM 6x1	280145	2	2	2	2
14	Adapter	Vložka	E0422	1	1	1	1
15	Bolt M 6x30	Šroub M6x30	627691	1	1	1	1
16	Washer M4	Podložka	070805	1	1	1	1
17	Nut M 6	Matice M6	596275	1	1	1	1
22	Pin 6x32	Kolík 6x32	074890	1	1	1	1
23	Washer	Podložka	D0506	1	1	1	1
24	Bushing	Pouzdro 4 – D3531	022143	1	1	1	1
25	Spacer 32x24	Kroužek 32x24	006334	1	1	1	1
27	Ball joint	Kulový cep	006572	2	2	2	2
28	Rod, steering control	Táhlo řízení	E0347	1	1	1	1
29	Nut M10	Matice M10	070091	2	2	2	2
30	Washer M 10	Podložka 10	071541	2	2	2	2
40	Lubrication grease	Tuk mazací NH2	000511	0,01kg	0,01kg	0,01kg	0,01kg



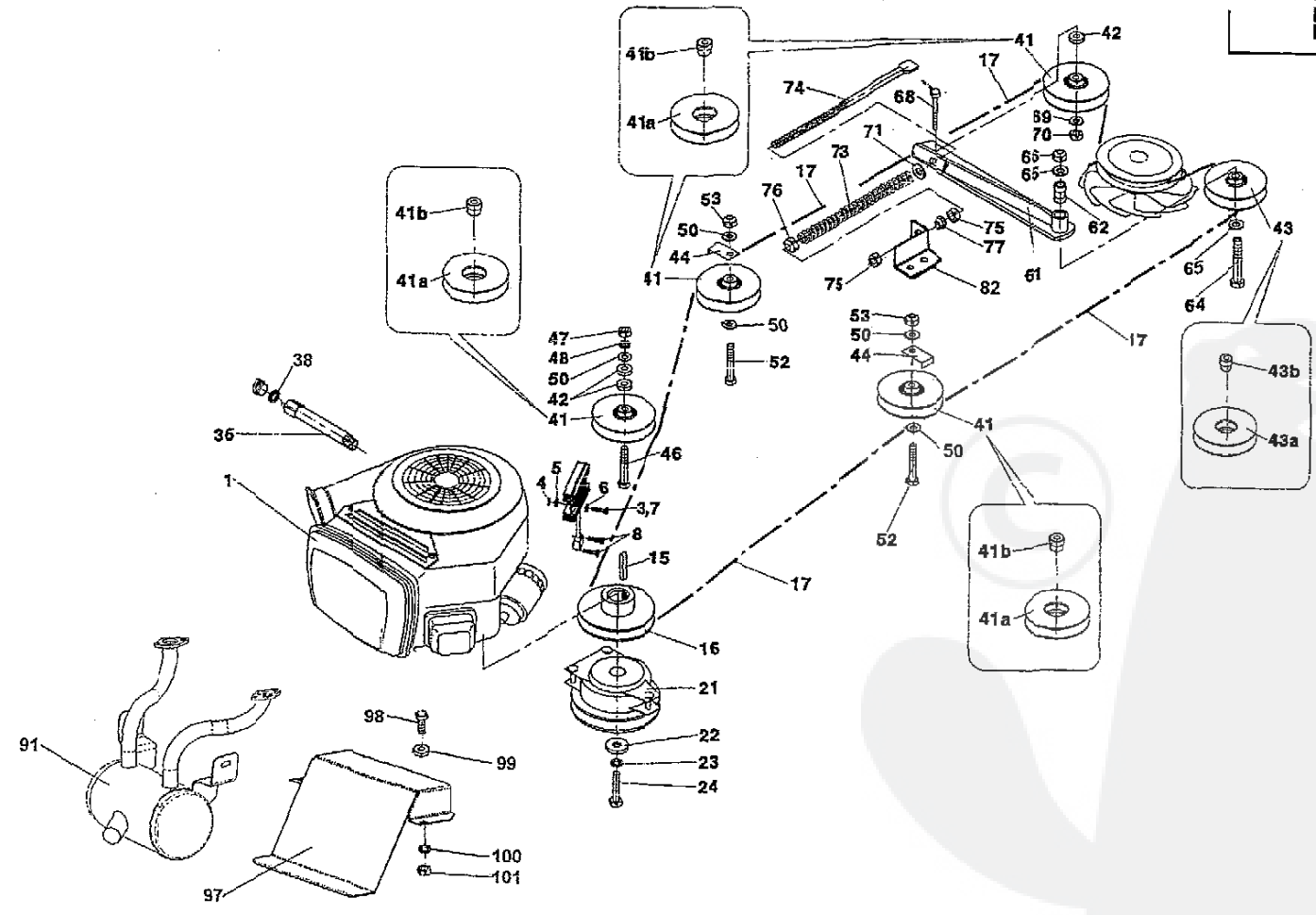
W/2929/122
W/2928/122
W/2928/102
4A



4A Drive System Power		Náhon pojezdu					
Pos	Description	Jednoty	Part No.	W2949/ 122	W2929/ 122	W2928/ 122	W2928/ 102
-	Engine Briggs 18	Motor Briggs 18 - Náhon pojezdu	E4350	-	-	1	1
-	Engine Briggs 20	Motor Briggs 20 - Náhon pojezdu	E4351	-	1	-	-
01	Engine E350 777 1034 A1	Motor E350 777 1034 A1	027363	-	-	1	1
01	Engine E351 777 1036 E1	Motor E351 777 1036 E1	023082	-	1	-	-
15	Key, shaft	Péro	E3000	-	1	1	1
16	Pulley, drive	Remenice motoru	E0710	-	1	1	1
17	Belt, hex drive AA128	Remen AA128 Double angle besea	022661	-	1	1	1
21	Electromagnetic clutch	Spojka elmag.	Y0465	-	1	1	1
22	Washer	Podložka	E3019	-	1	1	1
23	Washer 12	Podložka 12	071555	-	1	1	1
24	Bolt 7/16"-20 L=2.5"	Šroub 7/16" -20x2 1/2" UNF	019154	-	1	1	1
36	Adapter	Trubka	U3637	-	1	1	1
39	gasket hylomar SQ32M	Tesnici tmel hylomar SQ32M	086442	-	0,002 kg	0,002 kg	0,002 kg
41	Idler pulley, right rear	Kladka	E3001	-	4	4	4
42	Spacer	Listanční trubka	E0712	-	3	3	3
43	Idler pulley, left rear	Kladka	E3002	-	1	1	1
44	Bracket, pulley support	Operka	E2985	-	2	2	2
46	Bolt M 8x45	Šroub M8x45	066653	-	1	1	1
47	Nut M 8	Matice M8	070084	-	1	1	1
48	Washer M 8	Podložka 8	276721	-	1	1	1
50	Washer M 9	Podložka 9	071226	-	5	5	5
52	Bolt M 8x40	Šroub M8x40	066646	-	2	2	2
53	Nut M 8	Matice M8	596142	-	2	2	2
61	Tension arm	Rameno	E4195	-	1	1	1
62	Adapter	Rozperka	E2998	-	1	1	1
64	Bolt M 10x70	Šroub M10x70	688165	-	1	1	1
65	Washer M 10,5	Podložka 10,5	070504	-	2	2	2
66	Nut M 10	Matice M10	596163	-	1	1	1
68	Bolt M 8x45	Šroub M8x45	066653	-	1	1	1
69	Washer M 9	Podložka 9	071226	-	1	1	1
70	Nut M 8	Matice M8	596142	-	1	1	1
71	Washer M 10,5	Podložka 10,5	070504	-	1	1	1
73	Spring, compression	Pružina 4-E3842	028022	-	1	1	1
74	Spring adjustment rod	Vzpera	E3848	-	1	1	1
75	Nut M 10	Matice	069456	-	2	2	2
76	Nut M 10	Matice M10	596163	-	1	1	1
77	Spacer	Rozperka	E3851	-	1	1	1
91	muffler briggs	Tlumič výfuku Briggs 20	E4353	-	1	1	1
97	muffler cover	Kryt tlumice	E6294	-	1	1	1
98	bolt M10x20	Šroub M10x20	067333	-	2	2	2
99	Washer 10.5	Podložka 10,5	070504	-	2	2	2
100	Washer 10	Podložka 10	071541	-	2	2	2
101	Nut M10	Matice M10	070091	-	2	2	2

W2949/122

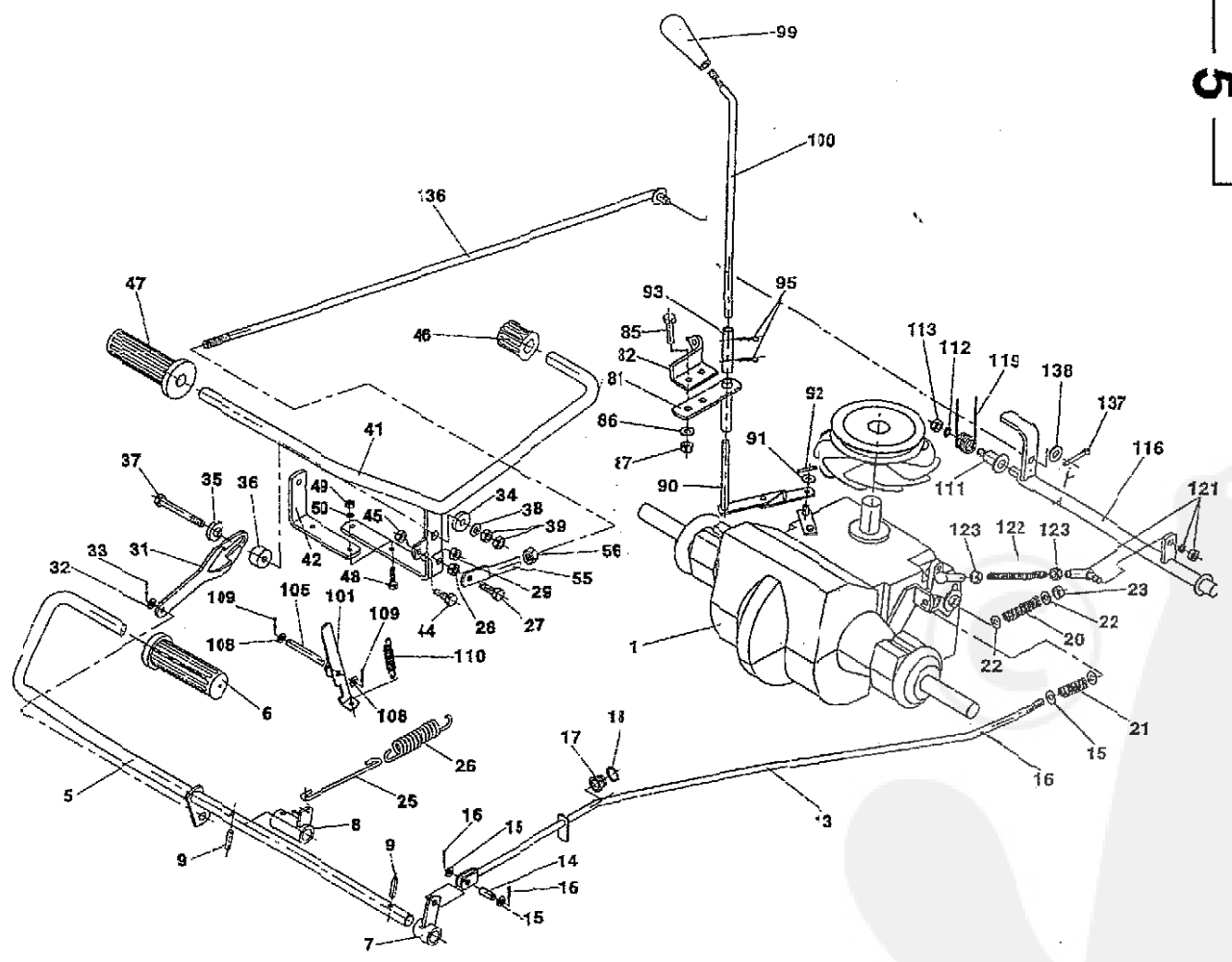
4B



4B Drive System Power		Náhon pojezdu					
Pos	Description	Název	Part No.	V2949/ 122	V2929/ 122	V2928/ 122	V2928/ 102
	Engine Honda 20	Motor Honda 20 - Nahon pojezdu	E4335	1	-	-	-
01	Engine Briggs 20	Motor GXV 620-QAF4	026823	1	-	-	-
03	Engine E350 777 1034 A1	Šroub M6x45	293973	1	-	-	-
04	Engine E351 777 1036 E1	Matice M6	590025	2	-	-	-
05	Key, shaft	Podložka 6	276700	2	-	-	-
06	Pulley, drive	Podložka 6,4	071002	2	-	-	-
07	Bolt M6x60	Šroub M6x60	680765	1	-	-	-
08	Bolt M6x20	Šroub M6x20	431736	2	-	-	-
15	Spring	Péro	E3000	1	-	-	-
16	Engine pulley	Remenice motoru	E0710	1	-	-	-
17	Belt, hex drive AA128	Remen AA128 Double angle besea	022661	1	-	-	-
21	Electromagnetic clutch	Spojka elmag	Y0465	1	-	-	-
22	Washer	Podložka	E3019	1	-	-	-
23	Washer 12	Podložka 12	071555	1	-	-	-
24	Bolt 7/16"-20 L=2.5"	Šroub 7/16" -20x2 1/2" UNF	019154	1	-	-	-
36	Adapter	Trubka	D3638	1	-	-	-
38	seal 20x26x1.5	Tesnici kroužek 20x26x1,5	088173	1	-	-	-
39	gasket hylomar SQ32M	Tesnici tmel hylomar SQ32M	086442	0,002 kg	-	-	-
41	Idler pulley, right rear	Kladka	E3001	4	-	-	-
42	Spacer	Distanční trubka	E0712	3	-	-	-
43	Idler pulley, left rear	Kladka	E3002	1	-	-	-
44	Bracket, pulley support	Operka	E2985	2	-	-	-
46	Bolt M 8x45	Šroub M8x45	066653	1	-	-	-
47	Nut M 8	Matice M8	070084	1	-	-	-
48	Washer 8	Podložka 8	276721	1	-	-	-
50	Washer 9	Podložka 9	071226	5	-	-	-
52	Bolt M 8x40	Šroub M8x40	066646	2	-	-	-
53	Nut M 8	Matice M8	596142	2	-	-	-
61	Tension arm	Rameno	E4195	1	-	-	-
62	Adapter	Rozperka	E2998	1	-	-	-
64	Bolt M 10x70	Šroub M10x70	688165	1	-	-	-
65	Washer M 10,5	Podložka 10,5	070504	1	-	-	-
66	Nut M 10	Matice M10	596163	1	-	-	-
68	Bolt M 8x45	Šroub M8x45	066653	1	-	-	-
69	Washer 9	Podložka 9	071226	1	-	-	-
70	Nut M 8	Matice M8	596142	1	-	-	-
71	Washer 10,5	Podložka 10,5	070504	1	-	-	-
73	Spring, compression	Pružina 4-E3842	028022	1	-	-	-
74	Spring adjustment rod	Vzpera	E3848	1	-	-	-
75	Nut	Matice	069456	2	-	-	-
76	Nut M 10	Matice M10	596163	1	-	-	-
77	Spacer	Rozperka	E3851	1	-	-	-
91	muffler honda	Tlumic výfuku Honda 20	E6281	1	-	-	-
97	muffler cover	Kryt tlumice	E6294	1	-	-	-
98	bolt M10x20	Šroub M10x20	067333	2	-	-	-
99	Washer 10,5	Podložka 10,5	070504	2	-	-	-
100	Washer 10	Podložka 10	071541	2	-	-	-
101	Nut M10	Matice M10	070091	2	-	-	-

W2949/122
W2929/122
W2928/122
W2928/102

5



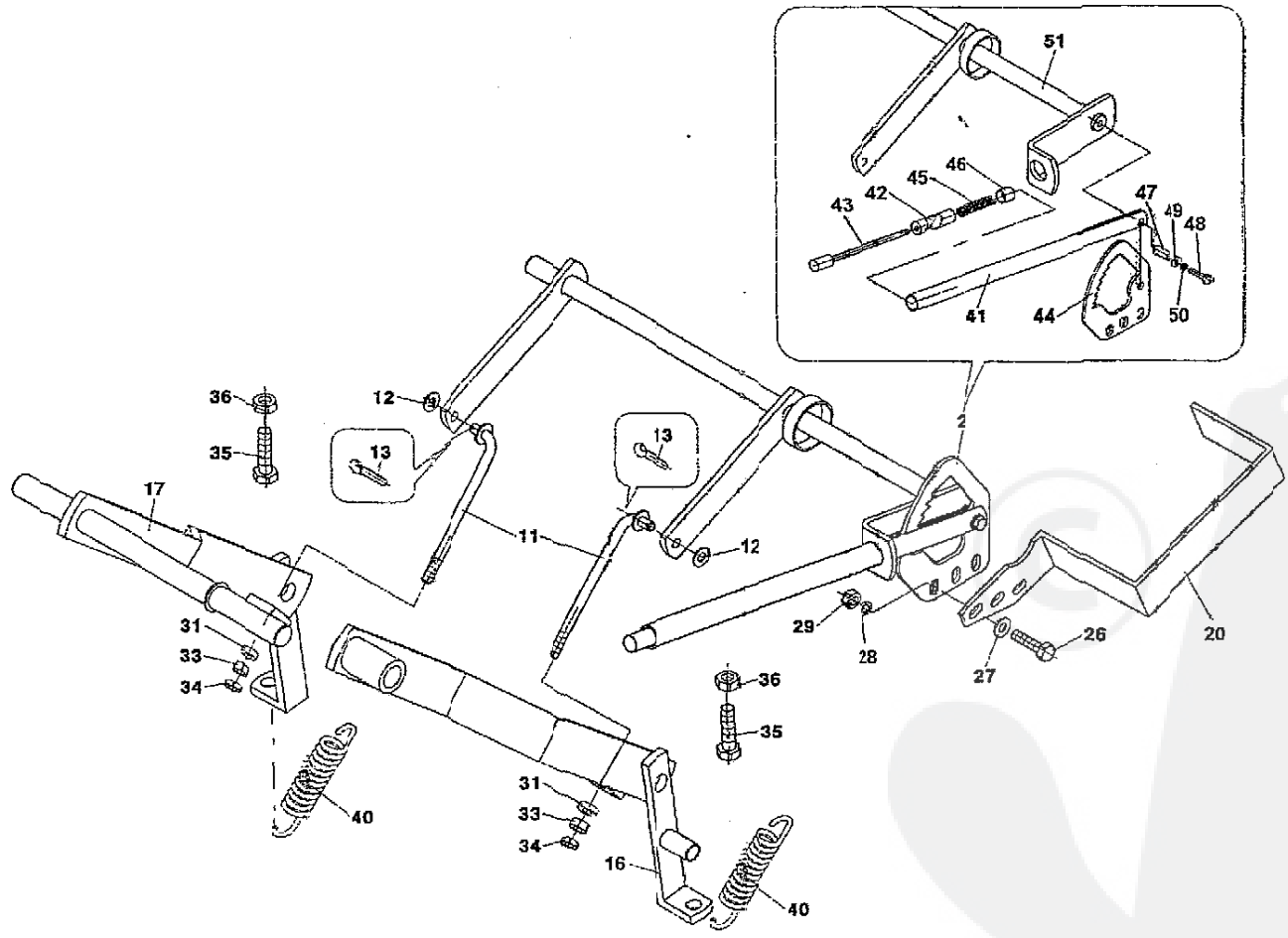
5 Hydrostatic Transaxle Zadní náprava - ovládání							
Pos	Description	Název	Part No.	VZ2949/ 122	VZ2929/ 122	VZ2928/ 122	VZ2928/ 102
01	Transaxle Hydrogear 333-030	Hydro-gear 333-0650	040993	1	1	1	1
05	Parking brake rod	Páka brzdy	E0446	1	1	1	1
06	Pedal	Pedál nožní 3-D0494	008135	1	1	1	1
07	Lever	Páka brzdy	E0441	1	1	1	1
08	Stop	Zarážka	E0447	1	1	1	1
09	Pin	Kolík 6x25	628336	2	2	2	2
10	Draw rod, parking brake	Táhlo brzdy	E0436	1	1	1	1
14	Pin	Cep	E0437	1	1	1	1
15	Washer M 8,4	Podložka 8,4	070812	3	3	3	3
16	Retaining pin 2x14	Závlačka 2x14	509954	3	3	3	3
17	Bushing 805024	Pouzdro	E0451	1	1	1	1
18	Retaining clip 16	Pojistný kroužek 16	123300	1	1	1	1
20	Spring	Pružina 2, 5x15x40x10, 5 zink.	018880	2	2	2	2
21	Spring	Pružina 1, 25x11, 25x48x13, 5 ZI	081474	1	1	1	1
22	Washer M 8,4	Podložka 8,4	070812	3	3	3	3
23	Nut M 8	Matice M8	596142	1	1	1	1
25	Hook	Hák	E0436	1	1	1	1
26	Spring, pb engagement	Pružina 4-D0154 zink.	008051	1	1	1	1
27	Bolt M 8x30	Šroub M8x30	589782	1	1	1	1
28	Nut M 8	Matice M8	069442	1	1	1	1
29	Nut M 8	Matice M8	596142	1	1	1	1
31	Adapter	Kulisa	E0452	1	1	1	1
32	Washer M 8,4	Podložka 8,4	070805	1	1	1	1
33	Retaining pin	Závlačka 1,6x12	072543	1	1	1	1
34	Spacer	Podložka	E3317	1	1	1	1
35	Slot adapter	Podložka	E0475	1	1	1	1
36	Adapter	Vložka	E0476	1	1	1	1
37	Bolt M 8x110	Šroub M8x110	048854	1	1	1	1
38	Washer M 8,4	Podložka 8,4	070812	1	1	1	1
39	Nut M 8	Matice M8	070084	2	2	2	2
41	Pedal, drive	Pedál pojezdu	E3326	1	1	1	1
42	Bracket, right pedal	Držák	E0466	1	1	1	1
44	Bolt, Shoulder	Palec	E0478	1	1	1	1
45	Nut M 8	Matice M8	596142	1	1	1	1
46	Grip, drive pedal rear	Pedál 4-E3328	040614	1	1	1	1
47	Grip, drive pedal front	Pedál nožní 3-D0494	008135	1	1	1	1
48	Bolt M 6x20	Šroub M6x20	431736	2	2	2	2
49	Washer M 6	Podložka 6	276700	2	2	2	2
50	Nut M 6	Matice M6	590025	2	2	2	2
55	Adapter, draw rod	Táhlo	E3310	1	1	1	1
56	Nut M 10	Matice M10	070091	1	1	1	1
81	Support	Páka	E3306	1	1	1	1
82	Bracket	Patka	E3856	1	1	1	1
85	Bolt M 8x25	Šroub M8x25	067305	2	2	2	2
86	Washer M 8,4	Podložka 8,4	070812	2	2	2	2

(continued from previous page)

5 Hydrostatic Transaxle Zadní náprava - ovládání							
Pos	Description	Název	Part No.	W2949/ 122	W2929/ 122	W2928/ 122	W2928/ 102
87	Nut M 8	Matice M8	596142	2	2	2	2
90	Adapter, release valve	Páka	E0818	1	1	1	1
91	Washer M 6,4	Podložka 6,4	070805	1	1	1	1
92	Retaining pin	Závlačka 2x14	509954	1	1	1	1
93	Coupling	Spojka	E0471	1	1	1	1
95	Retaining pin	Pružná poj. Single 2,5 (=2mm)	041479	2	2	2	2
99	Grip, release valve	Rukojet 4-5911-3512	614892	1	1	1	1
100	Handle, release valve	Tyc ovládání	E0821	1	1	1	1
101	Lever	Páka	E0457	1	1	1	1
105	Pin	Cep	E0823	1	1	1	1
108	Washer	Podložka 8,4	070812	2	2	2	2
109	Split Pin	Závlačka 2x14	509954	2	2	2	2
110	Spring	Pružina 1, 6x14, 1x56x19, 75 A=5	681046	1	1	1	1
111	Adapter, shoulder spring	Šroub	E0831	1	1	1	1
112	Washer M 8	Podložka 8	276721	1	1	1	1
113	Nut M 8	Matice M8	070084	1	1	1	1
116	Drive pedal coupler	Hřídel	E3503	1	1	1	1
119	Spring	Pružina pojezdu 4-E0834	018894	1	1	1	1
121	Ball joint A13	Úhlový kloub A13 zink.	580575	2	2	2	2
122	Pull rod	Táhlo	E3512	1	1	1	1
123	Nut M 8	Matice M8	070084	2	2	2	2
136	Rod, drive pedal	Táhlo	E3506	1	1	1	1
137	Retaining pin 4x22	Závlačka 4x22	072711	1	1	1	1
138	Washer M 10,5	Podložka 10,5	070504	1	1	1	1

W2949/122
W2929/122
W2928/122
W2928/102

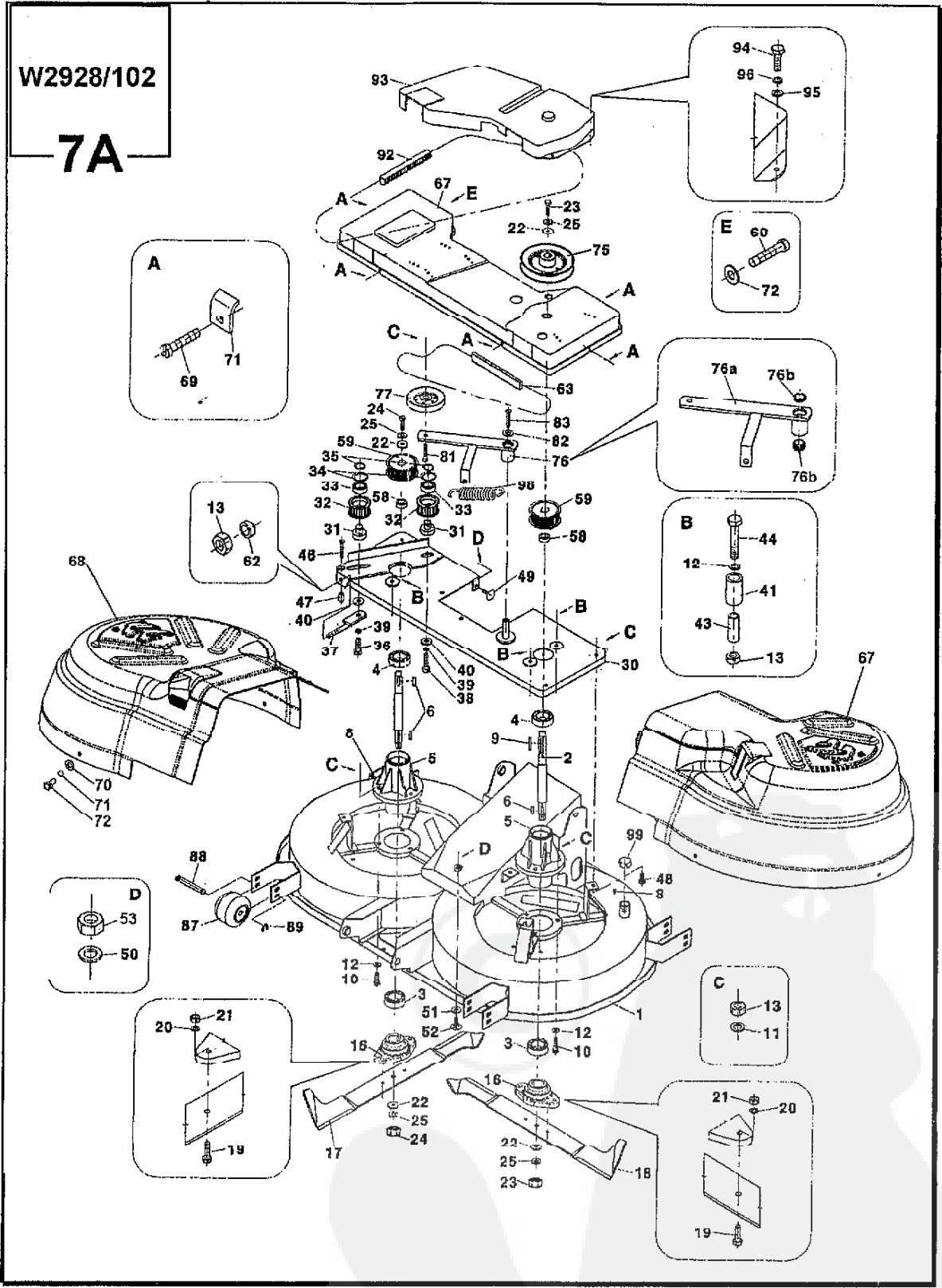
6



6 Mower Deck Lift System		Zvedání sekacky					
Pos	Description	Název	Part No	W2949/ 122	W2929/ 122	W2928/ 122	W2928/ 102
-	Deck Lift Assembly	Zvedání sekacky	E2842	-	-	-	1
-	Deck Lift Assembly	Zvedání sekacky	E3566	1	1	1	-
02	Position Lock Assembly	Páka zvedání	E2843	1	1	1	1
11	Draw rod	Táhlo	E0503	2	2	2	2
12	Washer M 8,4	Podložka 8,4	070812	2	2	2	2
13	Retaining pin	Závlačka 2.5x16	072585	2	2	2	2
16	Lift member, Left	Rameno levé	E3324	1	1	1	1
17	Lift member, right	Rameno pravé	E3322	1	1	1	1
25	Lock support bracket	Držák	E2841	1	1	1	1
26	Bolt M 8x25	Šroub M8x25	067305	3	3	3	3
27	Washer M 9	Podložka 9	071226	6	6	6	6
28	Washer_M 8	Podložka 8	276721	3	3	3	3
29	Nut M 8	Matice M8	070084	3	3	3	3
31	Spacer	Podložka	D0078	2	2	2	2
33	Nut M 8	Matice M8	070084	2	2	2	2
34	Nut M 8	Matice M8	069442	2	2	2	2
35	Bolt M 8x45	Šroub M8x45	629254	2	2	2	2
36	Nut M 8	Matice M8	070084	2	2	2	2
39	lubricant	Tuk mazací plast. LV2-3	504363	0,05 kg	0,05 kg	0,05 kg	0,05 kg
40	Spring, tension	Pružina 3, 15x28, 15x330x90 A = 10	E0520	-	-	-	2
40	Spring, tension	Pružina 3, 15x26, 15x298x80 A = 10	E3579	2	2	2	-
41	Lift handle	Trubka	D0549	1	1	1	1
42	Plunger	Západka	D0166	1	1	1	1
43	Button assembly	Táhlo	D0237	1	1	1	1
44	Ratchet body	Rohačka	D0961	1	1	1	1
45	Spring, compression	Pružina 1, 25x11, 25x48x13, 5 Zi	081474	1	1	1	1
46	Cap, spring	Pouzdro	D0523	1	1	1	1
47	Handle pin	Rozperka	E2848	1	1	1	1
48	Bolt M 6x45	Šroub M6x45	094413	1	1	1	1
49	Washer M 6,4	Podložka 6,4	070805	1	1	1	1
50	Washer M 6	Podložka 6	276700	1	1	1	1
51	Shaft, lift	Hřídel zvedání	E2844	1	1	1	1
52	lubricant	Tuk mazací plast. LV-3	504363	0,002 kg	0,002 kg	0,002 kg	0,002 kg

W2928/102

7A



7A 102 cm Mowing Deck Sekacka 102							
Pos	Description	Název	Part No.	W2949/ 122	W2929/ 122	W2928/ 122	W2928/ 102
-	Mowing Deck 102 cm	Sekacka 102	E4352	-	-	-	1
01	Pan, deck	Kryt nožu	E2781	-	-	-	1
02	Spindle shaft, left	Hřídel	E5182	-	-	-	1
03	Bearing 6204 RS	Ložisko 6204 RS	592806	-	-	-	2
04	Bearing 6204 A 2RS	Ložisko 6204 A 2RS	096473	-	-	-	2
05	Housing, spindle left	Náboj	D0046	-	-	-	2
06	spring 6x6x21	Péro 6x6x21	121751	-	-	-	2
07	Spindle shaft, right	Hřídel	E5181	-	-	-	1
08	Grease nipple	Mazací hlavice KM 6x1	280145	-	-	-	2
09	spring 6x6x52	Péro 6x6x52	E5190	-	-	-	1
10	Bolt M 8x30	Šroub M8x30	067312	-	-	-	6
11	Washer 9	Podložka 9	071226	-	-	-	14
12	Washer 8,4	Podložka 8,4	070812	-	-	-	9
13	Nut M 8	Matice M8	596142	-	-	-	17
15	washer	Podložka	E5188	-	-	-	2
16	Spindle adapter	Unašec	E5183	-	-	-	2
17	Blade, right	Nuž pravý	D3894	-	-	-	1
18	Blade, left	Nuž levý	D3893	-	-	-	1
19	Bolt M 5x25	Šroub M5x25	044055	-	-	-	4
20	Washer M 5,3	Podložka 5,3	070476	-	-	-	4
21	Nut M 5	Matice M5	111545	-	-	-	4
22	Washer	Podložka	E5189	-	-	-	2
23	Bolt M 10x1,25	Matice M16x1,5	069610	-	-	-	2
24	Bolt M 10x1,25L	Matice M16x1,5 L	069085	-	-	-	2
25	washer 16	Podložka 16 – styková	041687	-	-	-	2
30	Plate, pulley support	Deska	E3689	-	-	-	1
31	Adapter	Čep	D3587	-	-	-	2
32	Idler, Timed Z=22	Kladka Z=22	E3687	-	-	-	2
33	Bearing 6203 2RS	Ložisko 6203 2RS	021673	-	-	-	2
34	Retaining clip 40	Pojistný kroužek	078016	-	-	-	2
35	Retaining clip 17	Pojistný kroužek 17	077511	-	-	-	2
36	Bolt space M 10x30	Šroub M10x30	067354	-	-	-	1
37	Tension adjustment	Napínák	E3690	-	-	-	1
38	Bolt M 10x25	Šroub M10x25	067340	-	-	-	1
39	Washer M 10	Podložka 10	071541	-	-	-	2
40	Washer	Podložka	D0392	-	-	-	2
41	Spacer	Pouzdro 4-D0050	011600	-	-	-	3
43	Bushing	Pouzdro	D0049	-	-	-	3
44	Bolt M 8x50	Šroub M8x50	086660	-	-	-	3
46	Bolt M 8x40	Šroub M8x40	684381	-	-	-	1
47	Spacer	Rozperka	D3588	-	-	-	1
48	Bolt M 8x20	Šroub M8x20	067201	-	-	-	6
49	Bolt M 6x16	Šroub M6x16	509933	-	-	-	2
50	Washer M 6,6	Podložka 6,6	071212	-	-	-	3
51	Spacer	Rozperka	D0676	-	-	-	1

(continued from previous page)

7A 102 cm Mowing Deck		Sekacka 102					
Pos	Description	Název	Part No.	W2949/ 122	W2929/ 122	W2928/ 122	W2926/ 102
52	Bolt M 6x20	Šroub M6x20	077042	-	-	-	1
53	Nut M 6	Matice M6	596275	-	-	-	3
58	Spacer	Rozporka	D3100	-	-	-	2
59	Idler, Timed	Kladka Z=40	E5184	-	-	-	2
62	Washer	Podložka	D3586	-	-	-	1
63	Belt, deck timing	Remen ozub.	040768	-	-	-	1
67	Cover, left	Kryt levý	E5171	-	-	-	1
68	Cover, right	Kryt pravý	E5170	-	-	-	1
70	washer 6.6	Podložka 6,6	071212	-	-	-	6
71	washer 6	Podložka 6	276700	-	-	-	6
72	bolt M6x12	Šroub M6x12	062820	-	-	-	6
75	pulley	Remenice	E5186	-	-	-	1
76	idler arm	Rameno kladky	E0673	-	-	-	1
77	Idler Pulley	Napínací kladka	E3594	-	-	-	1
81	Bolt M 8x35	Šroub M8x35	394360	-	-	-	1
82	Washer	Podložka	E0680	-	-	-	1
83	Bolt M 8x20	Šroub M8x20	017360	-	-	-	1
87	Anti-scalping caster	Operné kolečko 4-E5160 ("86")	041752	-	-	-	4
88	Caster pin	Cep	D0048	-	-	-	4
89	Retaining clip 9	Kroužek 9	643325	-	-	-	4
90	lubricant	Úuk mazací plast. LV2-3	904363	-	-	-	0,08 kg
92	mowing belt	Remen 17x1400 LI	049653	-	-	-	1
98	spring	Pružina	E2789	-	-	-	1
99	Nut DN13 Z=3/4"	Matice převlečná DN13 Z=3/4"	021064	-	-	-	2

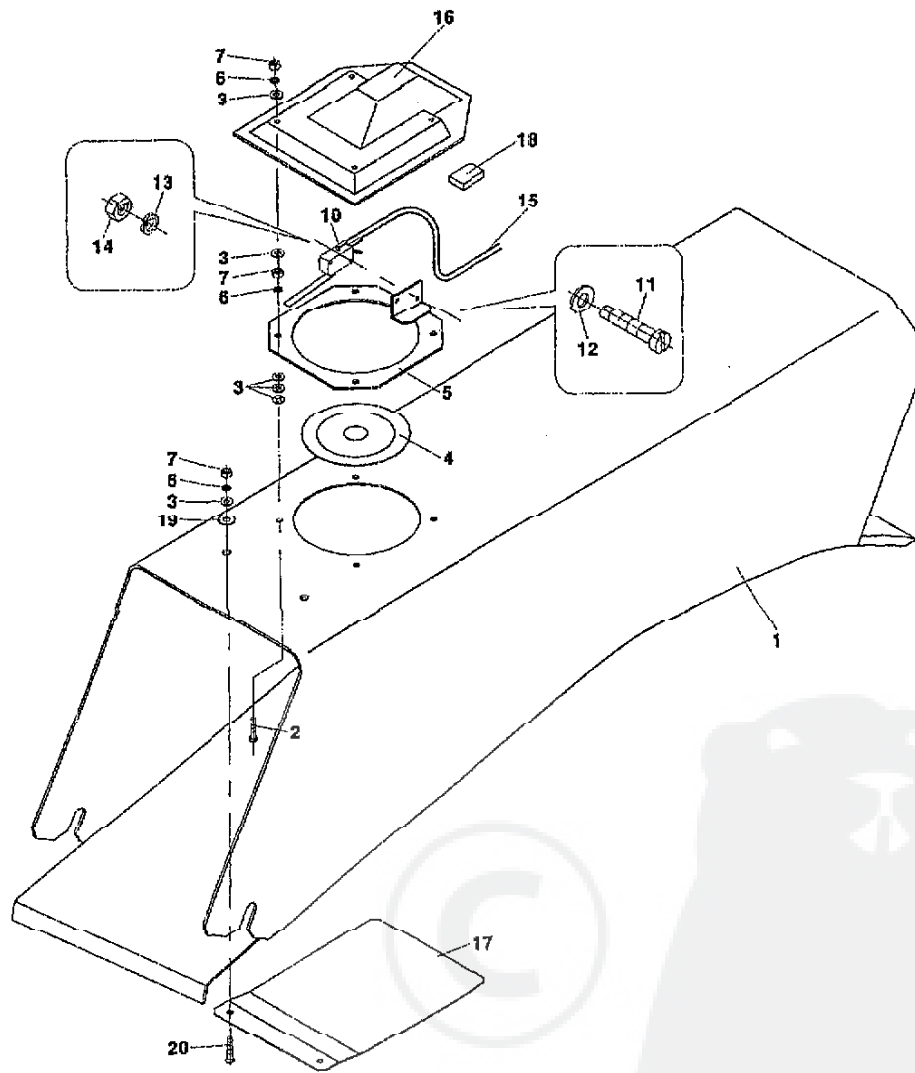
7B	122 cm Mowing Deck	Sekacka 122 cm					
Pos	Description	Název	Part No.	W2949/ 122	W2929/ 122	W2928/ 122	W2928/ 162
	Mowing deck 122 aluminum	Sekacka 122	E4336	1	1	1	-
01	Deck Pan	Kryt nožu	E3570	1	1	1	-
02	Spindle shaft, left	Hřídel	E5182	1	1	1	-
03	Bearing 6204 RS	Ložisko 6204 RS	592806	2	2	2	-
04	Bearing 6204 A 2RS	Ložisko 6204 A 2RS	096473	2	2	2	-
05	Spindle housing, left	Náboj	D0046	2	2	2	-
06	Spring 6x6x21	Péro 6x6x21	121751	3	3	3	-
07	Spindle shaft, right	Hřídel	E5181	1	1	1	-
08	Grease nipple	Mazací hlavice KM 6x1	280145	2	2	2	-
09	spring 6x6x52	Péro 6x6x52	E5190	1	1	1	-
10	Bolt M8x30	Šroub M8x30	066646	6	6	6	-
11	Washer 9	Podložka 9	071226	12	12	12	-
12	Washer 8,4	Podložka 8,4	070812	42	42	42	-
13	Nut M8	Matice M8	596142	28	28	28	-
14	Washer 8	Podložka 8	276721	5	5	5	-
15	Washer	Podložka	E5188	2	2	2	-
16	Spindle adapter	Unašec	E5183	2	2	2	-
17	Blade, right	Nuž pravý	E6023	1	1	1	-
18	Blade, left	Nuž levý	E6022	1	1	1	-
19	Bolt M 5x25	Šroub M5x25	044055	4	4	4	-
20	Washer 5,3	Podložka 5,3	070476	4	4	4	-
21	Nut M 5	Matice M5	111545	4	4	4	-
22	Washer	Podložka	E5189	2	2	2	-
23	Nut M16x1,5	Matice M16x1,5	069610	2	2	2	-
24	Nut M 16x1,5L	Matice M16x1,5 L	069085	2	2	2	-
25	Washer 16	Podložka 16 – styková	041687	2	2	2	-
27	Support, deck front	Záves	E3595	1	1	1	-
30	Plate, pulley support	Deska	E3586	1	1	1	-
32	Idler pulley	Kladka Z=22	E3687	2	2	2	-
37	Tension adjustment	Napínák	E3690	1	1	1	-
38	Nut M 10	Matice M10	070091	2	2	2	-
39	Washer 10	Podložka 10	071541	2	2	2	-
40	Washer	Podložka	D0392	2	2	2	-
41	Spacer	Pouzdro 4-D0050	011600	4	4	4	-
43	Bushing	Pouzdro	D0049	4	4	4	-
44	Bolt M 8x50	Šroub M8x50	066660	4	4	4	-
46	Bolt M 8x25	Šroub M8x25	67305	5	5	5	-
48	Bolt M 8x30	Šroub M8x30	067312	16	16	16	-
58	Idler support	Rozperka	E3697	2	2	2	-
59	Idler pulley, timed	Kladka Z=40	E5184	2	2	2	-
62	Washer	Podložka	D3586	1	1	1	-
63	Belt, timing	Remen ozub. TP1760-8M-20-PGI	040769	1	1	1	-
67	left deck cover	Kryt levý	E4234	1	1	1	-
68	right deck cover	Kryt pravý	E4235	1	1	1	-

(continued from previous page)

7B	122 cm Mowing Deck	Sekacka 122 cm					
Pos	Description	Název	Part No.	W2949/ 122	W2929/ 122	W2928/ 122	W2923/ 102
70	washer 6.6	Podložka 6,6	071212	6	6	6	-
71	washer 6	Podložka 6	276700	6	6	6	-
72	bolt M6x12	Šroub M6x12	062820	6	6	6	-
75	pulley	Remenice	E5186	1	1	1	-
76	Idler Tension assembly	Rameno kladky	E0673	1	1	1	-
77	Idler pulley	Napínací kladka	E3594	1	1	1	-
81	Bolt M 8x35	Šroub M8x35	394360	1	1	1	-
82	Washer	Podložka	E0680	1	1	1	-
83	Bolt M 8x20	Šroub M8x20	017360	1	1	1	-
85	Caster bracket, left rear	Držák L	E3598	1	1	1	-
86	Caster bracket, right rear	Držák P	E3599	1	1	1	-
87	Anti-scalping caster	Operné kolečko 4-E5160 ("86")	041752	4	4	4	-
88	Caster pin	Cep	D0048	4	4	4	-
89	Retaining clip 9	Kroužek 9	643325	4	4	4	-
90	lubricant	Tuk mazací plast. LV2-3	504363	0,08 kg	0,08 kg	0,08 kg	-
91	Caster bracket, left front	Držák přední L	E3604	1	1	1	-
92	Mowing belt	Remen 17x1400 LI	049653	1	1	1	-
97	Caster bracket, right front	Držák přední	E3605	1	1	1	-
98	Spring	Pružina	E2789	1	1	1	-
99	Hose port cap	Matice prevlečná DN13 Z=3/4"	021064	2	2	2	-
100	Hose port 3/4"	Vsuvka 3/4"	026452	2	2	2	-

W2949/122
W2929/122
W2928/122
W2928/102

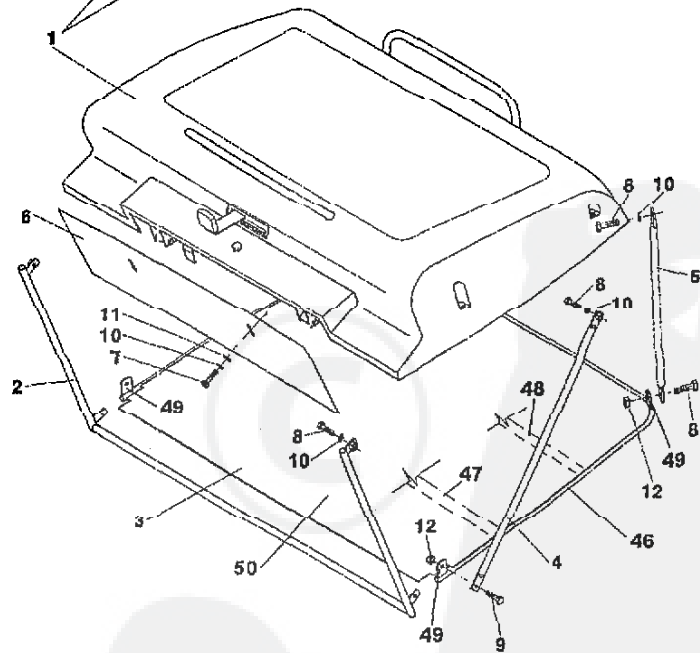
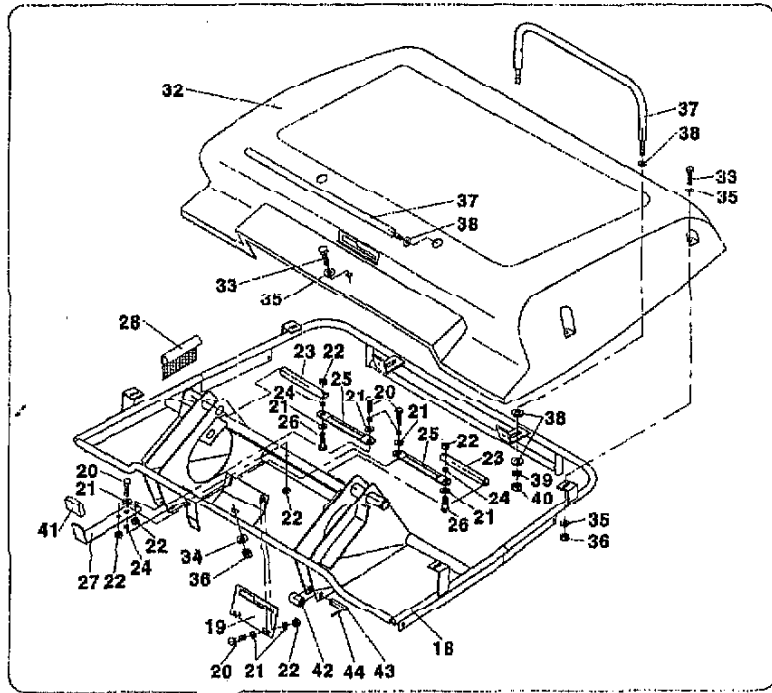
8



8 Discharge Chute		Tunel		W2949/	W2929/	W2923/	W2928/
Pos	Description	Název	Part No.	122	122	122	102
-	Discharge Chute	Tunel	E4179	1	1	1	1
01	Chute body	Tunel	E4180	1	1	1	1
02	Bolt M 4x20	Šroub M4x20	277016	4	4	4	4
03	Washer M 4,3	Podložka 4,3	070462	22	22	22	22
04	Diaphragm	Membrána 4-E0098	017822	1	1	1	1
05	Sensor adapter	Príruba	E0100	1	1	1	1
06	Washer M 4	Podložka	279020	10	10	10	10
07	Nut M 4	Maticice M4	069141	10	10	10	10
10	Microswitch	Mikrospínac	E0103	1	1	1	1
11	Screw M 3x16	Šroub M3x16	063962	2	2	2	2
12	Washer M 3,2	Podložka 3,2	310440	4	4	4	4
13	Washer M 3	Podložka 3	288063	2	2	2	2
14	Nut M 3	Maticice M3	069134	2	2	2	2
15	Wiring harness 3WN19537	Švazok ovládací 3WN 106 37	027044	1	1	1	1
16	Sensor cover	Kryt cidla 3-E0105	017864	1	1	1	1
17	Cover, diaphragm	Člona	E0106	1	1	1	1
18	Spacer	Podložka L-16	Y0439	1	1	1	1
19	Washer M 6,4	Podložka 6,4	070805	2	2	2	2
20	Bolt M 4x10	Šroub M4x10	646562	2	2	2	2

W2949/122
W2929/122
W2928/122
W2928/102

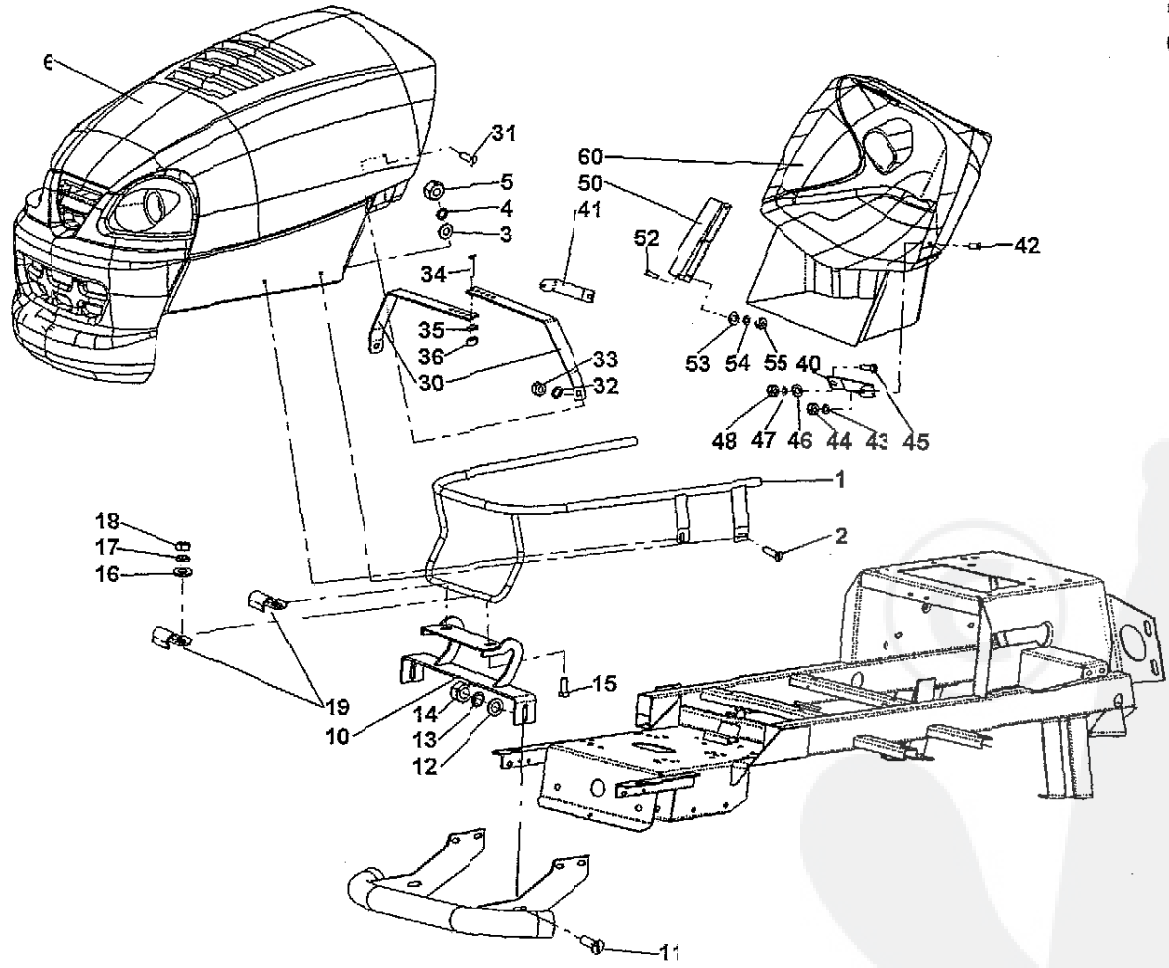
9



9 Grass Collector		Zásobník rozložený					
Pos	Description	Název	Part No	W2949/ 122	W2929/ 122	W2928/ 122	W2928/ 102
-	Grass Container	Zásobník rozložený	Y0430	1	1	1	1
01	Cover and Frame Assembly	Víko zásobníku	E3531	1	1	1	1
02	Front frame member	Přední rám	E3382	1	1	1	1
03	Container floor assembly	Rám dna	F3385	1	1	1	1
04	Bottom frame member	Vzpera I	E3391	2	2	2	2
05	Left rear member	Vzpera II	E3393	2	2	2	2
06	Discharge deflector	Clona	E2766	1	1	1	1
07	Bolt M 6x10	Sroub M6x10	062813	2	2	2	2
08	Bolt M 6x16	Šroub M6x16	067242	8	8	8	8
09	Bolt M 6x20	Šroub M6x20	431736	2	2	2	2
10	Washer 6	Podložka 6	276700	6	6	6	6
11	Washer 6,4	Podložka 6,4	070805	2	2	2	2
12	Nut M 6	Matice M6	596275	4	4	4	4
18	Top frame assembly	Horní rám	E3532	1	1	1	1
19	Lock plate	Vedení	E3374	1	1	1	1
20	Bolt M 6x16	Šroub M6x16	067242	5	5	5	5
21	Washer M 6,4	Podložka 6,4	070805	9	9	9	9
22	Nut M 6	Matice M6	596275	7	7	7	7
23	Pin	Cep	E0631	2	2	2	2
24	Spacer	Rozperka	E0633	5	5	5	5
25	Pull rod	Táhlo	E0634	2	2	2	2
26	Bolt M 6x25	Šroub	093145	2	2	2	2
27	Lock handle	Páka	E3375	1	1	1	1
28	Container net	Potah zásobníku El. 3-E3538	026144	1	1	1	1
32	Cover, container	Víko zásobníku červené / El.	E3373	1	1	1	1
33	Bolt M 5x16	Šroub M5x16	580792	5	5	5	5
34	Washer 5,3	Podložka 5,3	070476	1	1	1	1
35	Washer	Podložka	071205	9	9	9	9
36	Nut M 5	Matice M5	111545	5	5	5	5
37	Handle	Oblouk	E3436	2	2	2	2
38	Washer 10,5	Podložka 10,5	070504	8	8	8	8
39	Washer 10	Podložka 10	071541	4	4	4	4
40	Nut M 10	Matice M10	070091	4	4	4	4
41	Lock lever grip	Madlo 4-E3379	024581	1	1	1	1
42	Bushing	Rožna	E3526	2	2	2	2
43	Pin	Cep	E3527	4	4	4	4
44	Retaining pin	Závlečka	072634	4	4	4	4
45	needles	Jehly do sešív. Strojku KIN 484	369263	5	5	5	5
46	Lower tube	Trubka dna	F3386	1	1	1	1
47	front brace	Výztuha přední	E3387	1	1	1	1
48	rear brace	Výztuha zadní	E3388	1	1	1	1
49	lever	Patka	E0615	4	4	4	4
50	container bottom	Dno zásobníku	E3389	1	1	1	1
51	wire	Drát svar. 1,0 C114	559024	0,044 kg	0,044 kg	0,044 kg	0,044 kg

W2949/122
W2929/122
W2928/122
W2928/102

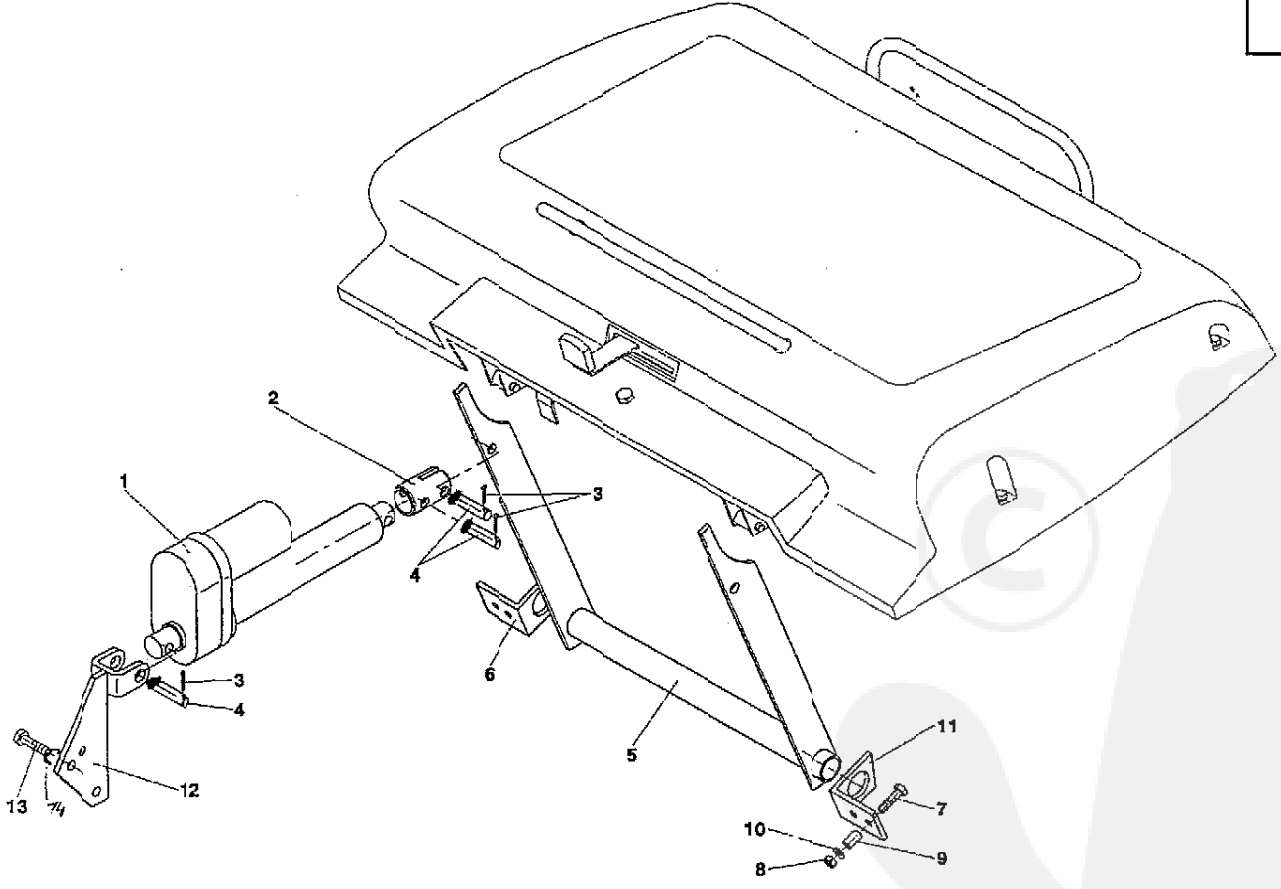
10



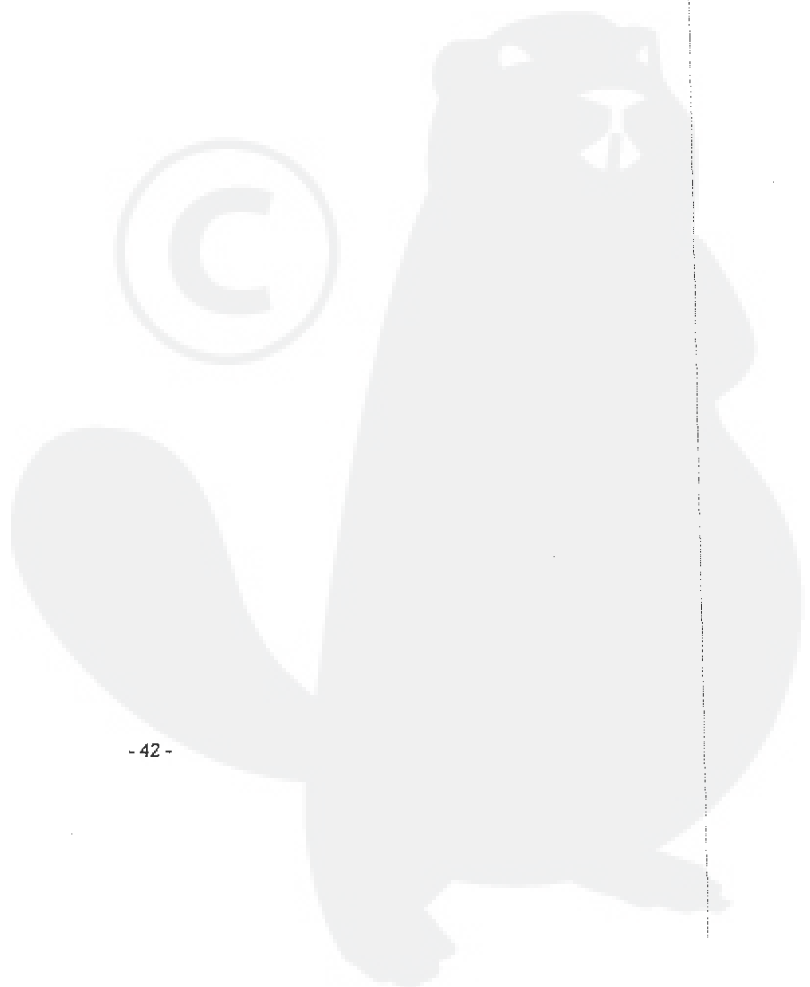
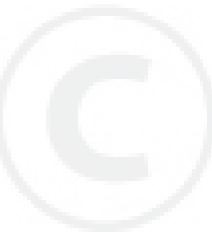
10 Hood & Accessories		Kapota s príslušenstvím					
Pos	Description	Název	Part. No	W2949/ 122	W2929/ 122	W2928/ 122	W2928/ 102
	Hood with Accessories	Kapota s príslušenstvím	E4300	1	1	1	1
01	Frame	Rám	E4368	1	1	1	1
02	Bolt M6x20	Šroub M6x20	077042	4	4	4	4
03	Washer 6.6	Podložka 6,6	071212	4	4	4	4
04	Washer 6	Podložka 6	276700	4	4	4	4
05	Nut M6	Matice M6	590025	4	4	4	4
06	Hood	Kapota		1	1	1	1
10	Hood sub frame	Základna	E4392	1	1	1	1
11	Bolt M8x20	Šroub M8x20	061244	2	2	2	2
12	Washer 8.4	Podložka 8,4	070812	2	2	2	2
13	Washer 8	Podložka 8	276721	2	2	2	2
14	Nut M8	Matice M8	070084	2	2	2	2
15	Bolt M6x20	Šroub M6x20	077042	2	2	2	2
16	Washer 6.6	Podložka 6,6	0712122	2	2	2	2
17	Washer 6	Podložka 6	276700	2	2	2	2
18	Nut M8	Matice M8	590025	2	2	2	2
19	Clamp	Príchytká	E4377	2	2	2	2
30	Brace	Výztuha	E4380	2	2	2	2
31	Bolt M6x16	Šroub M6x16	509933	2	2	2	2
32	Washer 6	Podložka 6	276700	2	2	2	2
33	Nut M6	Matice M6	590025	2	2	2	2
34	Bolt M6x16	Šroub M6x16	067242	2	2	2	2
35	Washer 6	Podložka 6	276700	2	2	2	2
36	Nut M6	Matice M6	590025	2	2	2	2
40	Left bracket	Držák levý	E4381	1	1	1	1
41	Right bracket	Držák pravý	E4382	1	1	1	1
42	Bolt M5x16	Šroub M5x16	065063	2	2	2	2
43	Washer 5	Podložka 5	071513	2	2	2	2
44	Nut M5	Matice M5	069155	2	2	2	2
45	Bolt M6x18	Šroub M6x18	017150	2	2	2	2
46	Washer 6.4	Podložka 6,4	070805	2	2	2	2
47	Washer 6	Podložka 6	276700	2	2	2	2
48	Nut M6	Matice M6	590025	2	2	2	2
50	Cover, right	Kryt pravý	E4387	1	1	1	1
51	Cover, left	Kryt levý	E4388	1	1	1	1
52	Bolt M5x16	Šroub M5x16	580792	6	6	6	6
53	Washer 5.3	Podložka 5,3	070476	12	12	12	12
54	Washer 5	Podložka 5	071513	6	6	6	6
55	Nut M5	Matice M5	069155	6	6	6	6
60	Instrument panel 2-F5521	Panel 2-F5521	041772	1	1	1	1
61	Tractor frame	Rám sekacky	E2801	1	1	1	1
62	Bumper	Nárazník	E6291	1	1	1	1

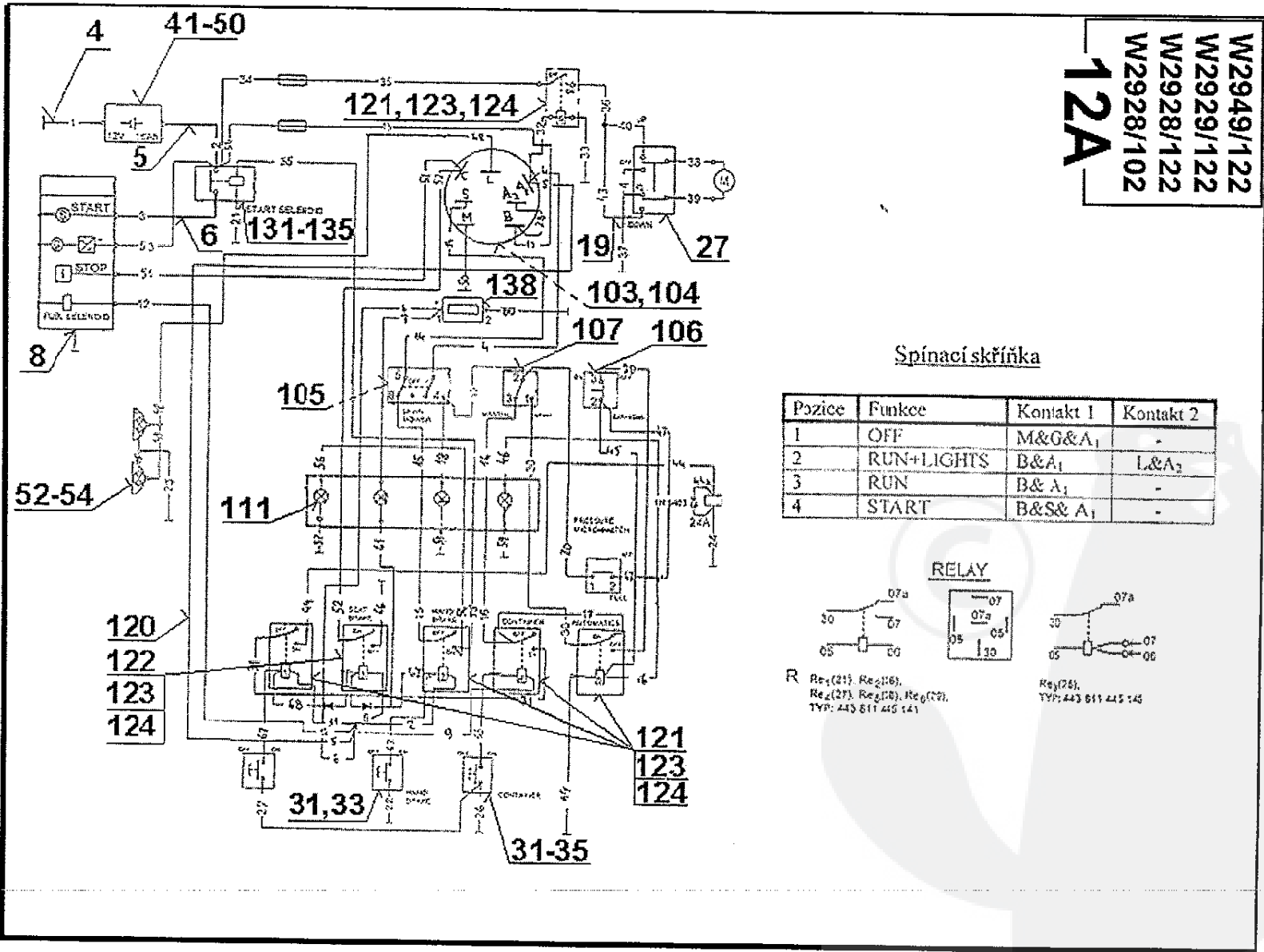
W2949/122
W2929/122
W2928/122
W2928/102

11



11		Collector Lift	Zvedání zásobníku				
Pos	Description	Název	Part No.	W2949/ 122	W2929/ 122	W2928/ 122	W2928/ 102
-	Container Lift System	Zvedání zásobníku	E3528	1	1	1	1
01	Linear actuator	Linear actuator D12-10A-08	026151	1	1	1	1
02	Coupling	Spojka	E3524	1	1	1	1
03	Fuse 3,2x20	Závlačka 3, 2X20	072641	3	3	3	3
04	Pin	Cep	E3525	3	3	3	3
05	Shaft assembly	Hřídel	E3520	1	1	1	1
06	Bracket, right mounting	Patka prava	E4155	1	1	1	1
07	Bolt M 8x40	Šroub M8x40	066646	4	4	4	4
08	Nut M 8	Matice M8	596142	4	4	4	4
09	Spacer	Rozperka L=20 zink.	Y0203	4	4	4	4
10	Washer M 8,4	Podložka	070812	4	4	4	4
11	Bracket, left mounting	Patka levá	E4156	1	1	1	1
12	Brace, actuator support	Rameno	E3551	1	1	1	1
13	Bolt M 10x20	Šroub M10x20	067333	2	2	2	2
14	Washer M 10	Podložka 10	071541	2	2	2	2



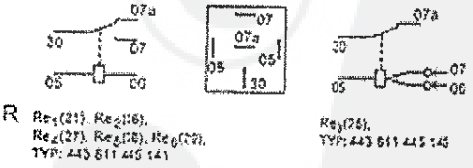


12A
 W/2949/122
 W/2929/122
 W/2928/122
 W/2928/102

Spínací skříňka

Pozice	Funkce	Kontakt 1	Kontakt 2
1	OFF	M&G&A ₁	-
2	RUN+LIGHTS	B&A ₁	L&A ₂
3	RUN	B&A ₁	-
4	START	B&S&A ₁	-

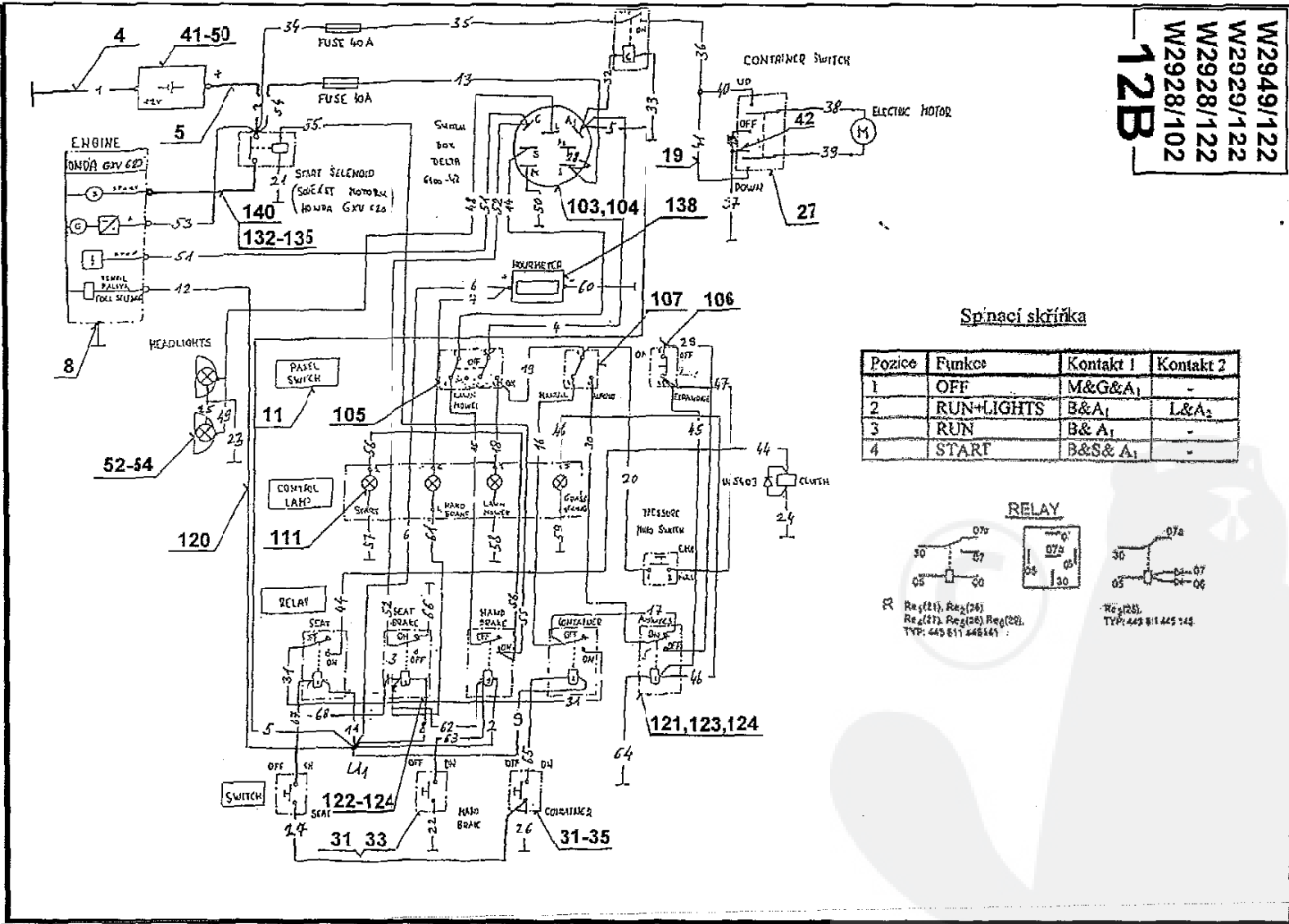
RELAY



12A Briggs Electrical System		Elektrovýzbroj Briggs					
Pos	Description	Název	Part No.	W2949/ 122	W2929/ 122	W2928/ 122	W2926/ 122
-	Electrical System	Elektrovýzbroj W2928 Briggs	E5505	-	1	1	1
04	Cable	Propoj. vodič 3WN 195 35	027874	-	1	1	1
05	Cable	Propoj. vodič 3 WN 195 36	027881	-	1	1	1
06	Cable	Kabel starteru 3WK 210 07	041812	-	1	1	1
08	Washer 8.4	Podložka 8,4	426680	-	1	1	1
19	Collector lift sub harness	Svazek vyklápení	041776	-	1	1	1
26	Bushing	Pruchodka 11x2	052446	-	1	1	1
27	Switch	Spínac 8006K52N1V2	023096	-	1	1	1
31	Switch	Spínac zpátecky 443854241802	041751	-	2	2	2
32	Cover	Krytka 4-D0911	012161	-	1	1	1
33	Nut	Matice	D0642	-	2	2	2
34	Contact grease	Tuk mazací na kontakty	631353	-	0,001 kg	0,001 kg	0,001 kg
35	Seal	Tesničí kroužek 14x18x1,5	088082	-	1	1	1
37	Band	Pásek stahovací 100x2,5	017941	-	8	8	8
38	Band	Pásek stahovací 200x3,6	007644	-	4	4	4
39	Band	Pásek s přichytkou PHV -150	017962	-	1	1	1
41	Battery Hitech 10AR	Akumulátor Hitech 10 AR	040967	-	1	1	1
42	Bolt M6x20	Šroub M6x20	308992	-	2	2	2
43	Washer 6.4	Podložka 6,4	070805	-	2	2	2
44	Washer 6	Podložka 6	276700	-	2	2	2
45	Nut M6	Matice M6	590025	-	2	2	2
46	Contact grease	Tuk mazací na kontakty	631353	-	0,001 kg	0,001 kg	0,001 kg
47	Clip	Přichytka	E3025	-	1	1	1
48	Rod	Táhlo	E3024	-	2	2	2
49	Washer 6.4	Podložka 6,4	070805	-	2	2	2
50	Nut M6	Matice M6	590025	-	2	2	2
52	Lamp Socket 047081	Uzáver objímky 0101.330	047081	-	2	2	2
53	Bulb, Headlight	Žárovka 12V 21W BA15S D=25	111356	-	2	2	2
54	washer	Výmez. Podložka	D4215	-	2	2	2
55	Band	Pásek s přichytkou PHV-150	017962	-	1	1	1
103	Ignition key switch	Spínací skříňka 6900-47	041764	-	1	1	1
104	Key, vinyl	Klíč vinil 688-STD	566595	-	1	1	1
105	Switch	Spínac 8006 K46N1T2	041765	-	1	1	1
106	Switch RESET	Spínac Reset 8006K36N1V2	041133	-	1	1	1
107	Switch AUTO-MAN	Spínac AUT-MAN 8006K26N1V2	041133	-	1	1	1

(continued from previous page)

12A	Briggs Electrical System	Elektrovýzbroj Briggs					
Pos	Description	Název	Part No.	W2949/ 122	W2929/ 122	W2928/ 122	W2928/ 102
111	lamp	Žárovka c.194	041437	-	4	4	4
120	wiring harness	Svazek vodiču W2928	E5508	-	1	1	1
121	relay	Relé prepín. 12V 443811445141	012182	-	5	5	5
122	relay	Relé spec. 12V 443811445145	022332	-	1	1	1
123	Bolt M4x12	Šroub M4x12	064005	-	6	6	6
124	Washer 5.3	Podložka 5,3	071674	-	0	0	0
131	Solenoid 424285	Solenoid 424285	007630	-	1	1	1
132	Bolt M6x12	Šroub M6x12	475700	-	2	2	2
133	Washer 6.4	Podložka 6,4	070805	-	2	2	2
134	Washer 6.4	Podložka 6,4	071681	-	2	2	2
135	Nut M6	Matice M6	590025	-	2	2	2
138	Hour Meter T41D45	Počítadlo motohodin T41 D45	040944	-	1	1	1

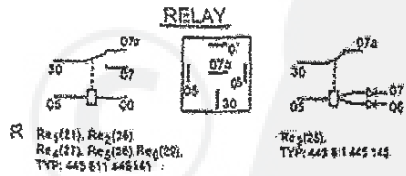


W2949/122
W2929/122
W2928/102

12B

Spínací skříňka

Pozice	Funkce	Kontakt 1	Kontakt 2
1	OFF	M&G&A ₁	-
2	RUN+LIGHTS	B&A ₁	L&A ₂
3	RUN	B&A ₁	-
4	START	B&S&A ₁	-



12B	Honda Electrical System	Elektrovýzbroj Honda					
Pcs	Description	Název	Part No.	W2949/ 122	W2929/ 122	W2928/ 122	W2928/ 102
-	Electrical System	Elektrovýzbroj W2949 Honda	E5509	1	-	-	-
04	Cable	Propoj. vodič 3WN 195 35	027874	1	-	-	-
05	Cable	Propoj. vodič 3 WN 210 06	625904	1	-	-	-
08	Washer 8,4	Podložka 8,4	426680	1	-	-	-
19	Collector lift sub harness	Svazek vyklápení	041776	1	-	-	-
26	Bushing	Pruchodka 11x2	052446	1	-	-	-
27	Switch	Spinac 8006K52N1V2	023096	1	-	-	-
31	Switch	Spinac zpátecky 443854241802	041751	2	-	-	-
32	Cover	Krytka 4-D0911	012161	1	-	-	-
33	Nut	Malice	D0642	2	-	-	-
34	Contact grease	Tuk mazací na kontakty	631353	0,001 kg	-	-	-
35	seal	Tesnici kroužek 14x18x1,5	088082	1	-	-	-
37	Band	Pásek stahovací 100x2,5	017941	8	-	-	-
38	Band	Pásek stahovací 200x3,6	007644	4	-	-	-
39	Band	Pásek s příchýlkou PHV-150	017962	1	-	-	-
41	Battery Hitech 10AR	Akumulátor Hitech 10 AR	040967	1	-	-	-
42	Bolt M6x20	Šroub M6x20	308992	2	-	-	-
43	Washer 6.4	Podložka 6,4	070805	2	-	-	-
44	Washer 6	Podložka 6	276700	2	-	-	-
45	Nut M6	Malice M6	590025	2	-	-	-
46	Contact grease	Tuk mazací na kontakty	631353	0,001	-	-	-
47	Clip	Příchýtky	E3025	1	-	-	-
48	Rod	Táhlo	E3024	2	-	-	-
49	Washer 6.4	Podložka 6,4	070805	2	-	-	-
50	Nut M6	Malice M6	590025	2	-	-	-
52	Lamp Socket 647081	Uzáver objímky 8101.339	647081	2	-	-	-
53	Bulb. Headlight	Žárovka 12V 21W BA15S D=25	111356	2	-	-	-
54	washer	Vymez. Podložka	D4215	2	-	-	-
55	Band	Pásek s příchýlkou PHV-150	017962	1	-	-	-
103	Ignition key switch	Spínací skříňka 6900-47	041764	1	-	-	-
104	Key, vinyl	Klíč vinyl 688-STD	566595	1	-	-	-
105	Switch	Spinac 8006 K46N1T2	041765	1	-	-	-
106	switch RESET	Spinac Reset 8006K35N1V2	041133	1	-	-	-
107	Switch AUTO-MAN	Spinac AUT-MAN 8006K20N1V2	041133	1	-	-	-
111	lamp	Žárovka c.194	041437	4	-	-	-
120	wiring harness	Svazek vodiču W2949 Honda	E5512	1	-	-	-
121	relay	Relé prepín. 12V 443811445141	012182	5	-	-	-
122	relay	Relé spec. 12V 443811445145	022332	1	-	-	-
123	Bolt M5x12	Šroub M5x12	426260	3	-	-	-
124	Washer 5.3	Podložka 5,3	071674	6	-	-	-
125	Bolt M5x16	Šroub M5x16	277044	3	-	-	-
126	Nut M5	Malice M5	069165	3	-	-	-
132	Bolt M6x12	Šroub M6x12	475700	2	-	-	-
133	Washer 6.4	Podložka 6,4	070805	2	-	-	-
134	Washer 6.4	Podložka 6,4	071681	2	-	-	-
135	Nut M6	Malice M6	590025	2	-	-	-
138	Hour Meter T41D45	Počítadlo motohodin T41 D45	040944	1	-	-	-
140	Wiring harness HONDA engine	Svazek motoru Honda	E3651	1	-	-	-