



# WISCONSIN

ENGINEERING, INC.

**ŽACÍ STROJ**  
**RASENTRAKTOR**  
**TONDEUSE**  
**LAWN TRACTOR**

**MT8 - 110.22 M1**

**MT8 - 110.25 M1**

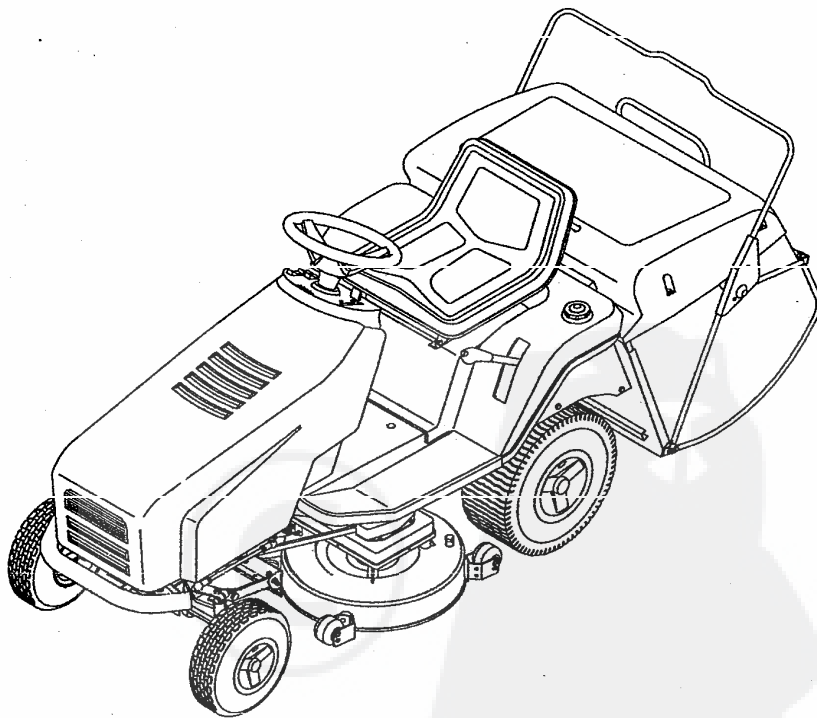
**MT8 - 110.26 M1**

**MT8 - 110.28 H1**

**MT8 - 110.29 H1**

**MT8 - 112.29 H1**

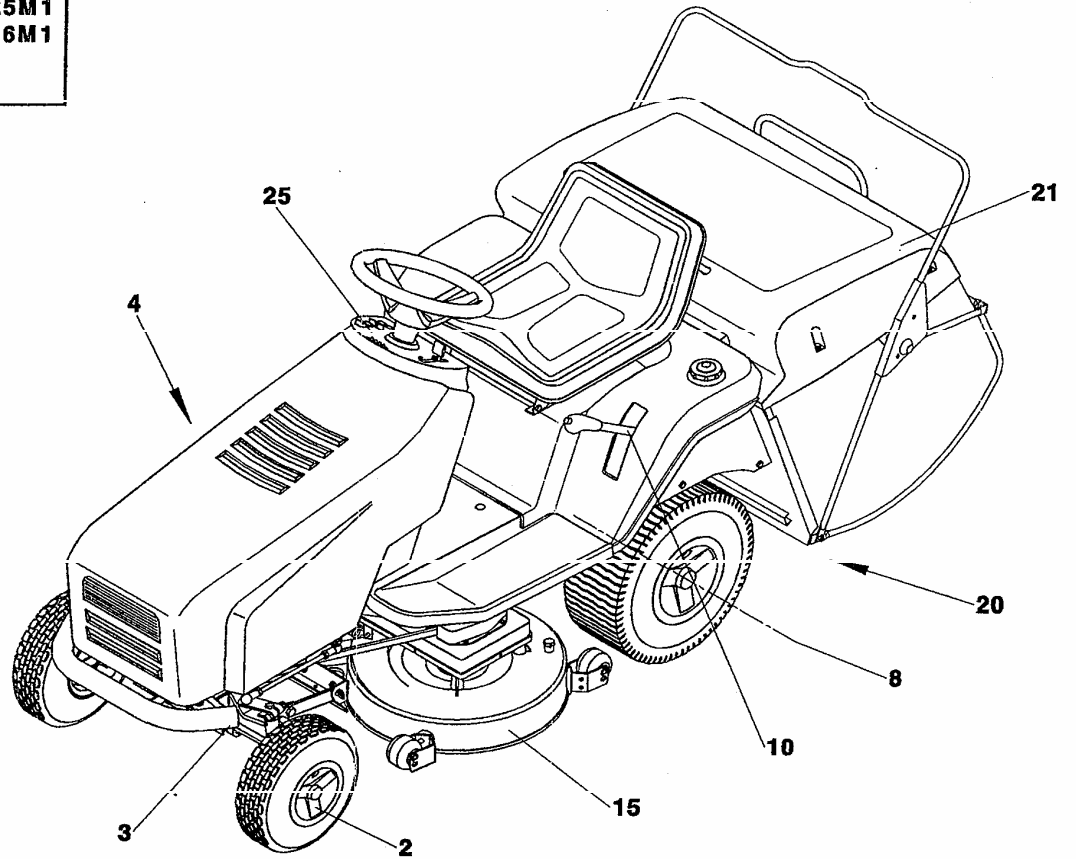
**MT8 - 112.49 H1**



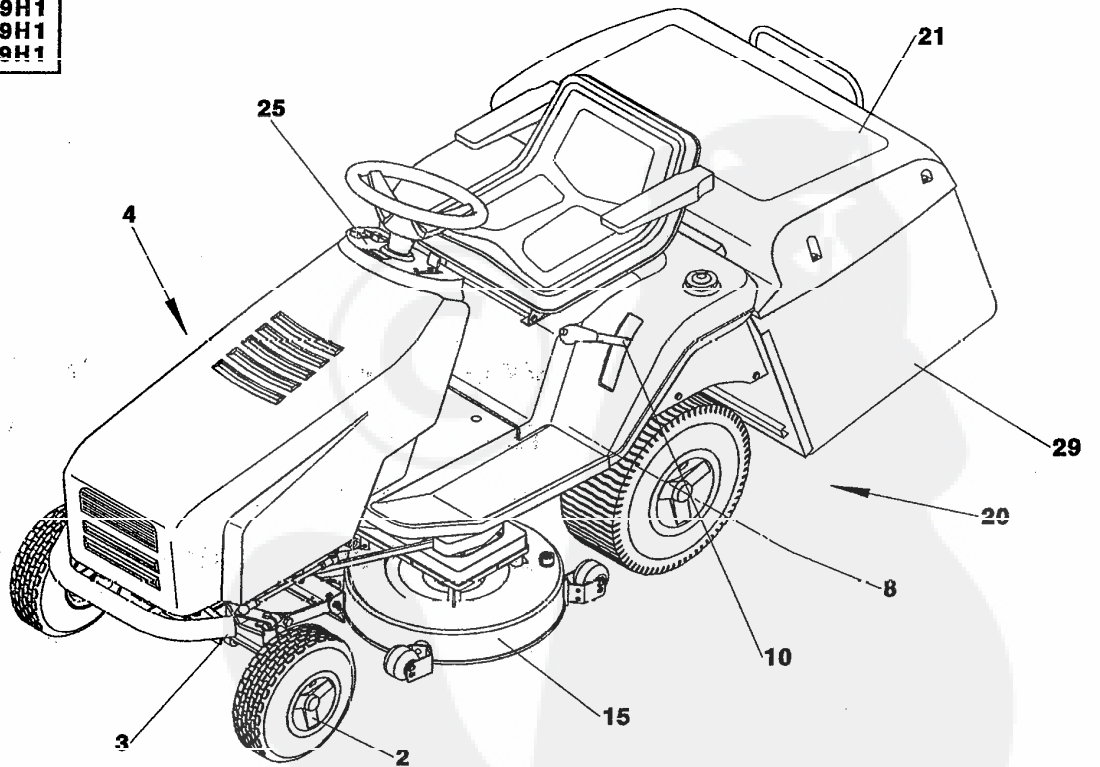
**9911**

**KATALOG NÁHRADNÍCH DÍLŮ**  
**ERSATZTEILKATALOG**  
**LISTE DES PIÈCES**  
**SPARE PARTS CATALOGUE**

MT8-110.22M1  
MT8-110.25M1  
MT8-110.26M1



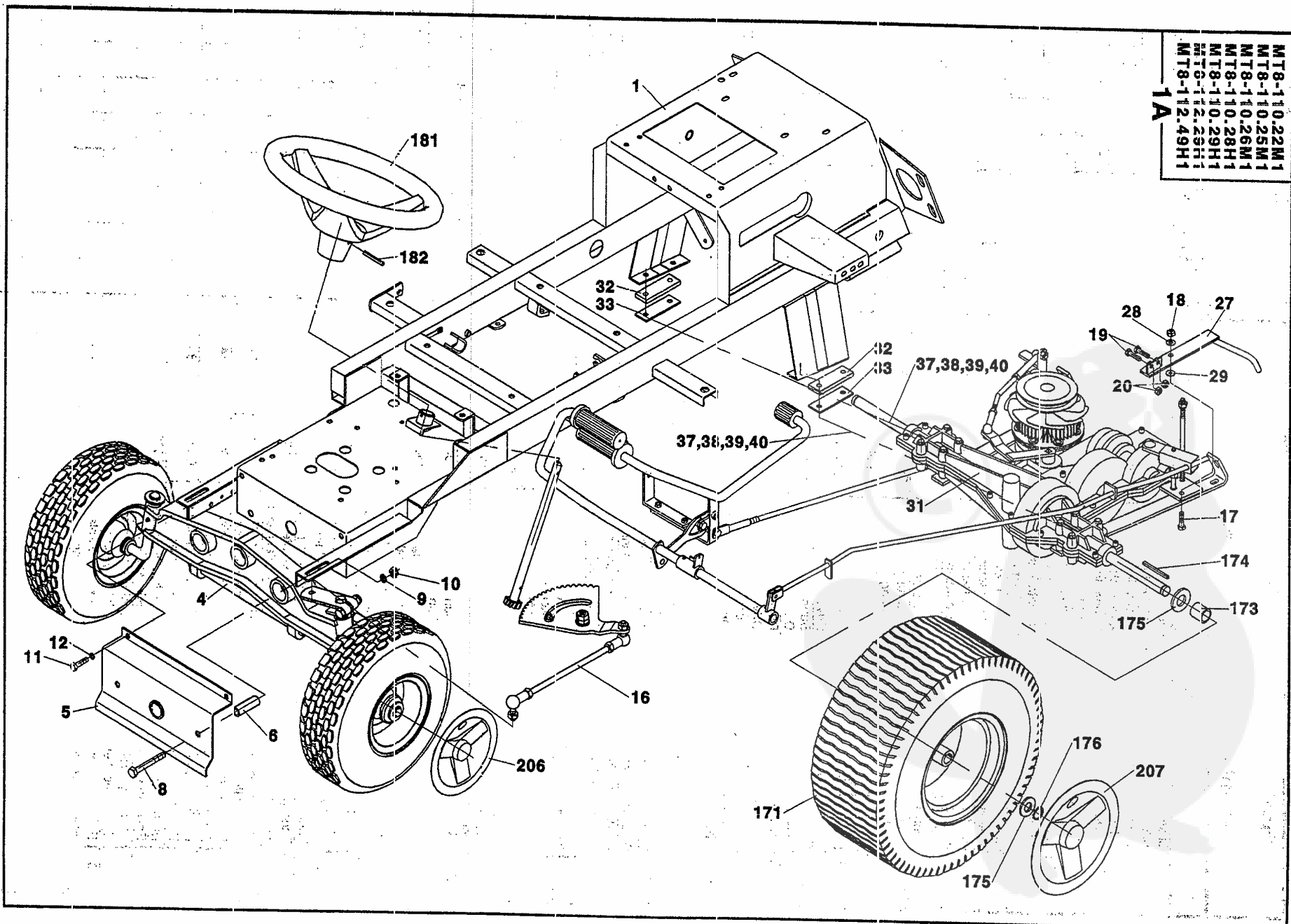
MT8-110.28H1  
MT8-110.29H1  
MT8-112.29H1  
MT8-112.49H1



Obsah		Inhalt		MT8-...									
Contents		Contenu		110					112				
1	2	3	4	22 M1	23 M1	26 M1	28 H1	29 H1	29 H1	49 H1			
1	Začf stroj Toudeuse	Hasentraktor Lawn tractor	E4002	12	1	-	-	-	-	-			
1	Začf stroj Toudeuse	Hasentraktor Lawn tractor	E4025	12	-	1	-	-	-	-			
1	Začf stroj Toudeuse	Hasentraktor Lawn tractor	E4026	12	-	-	1	-	-	-			
1	Začf stroj Toudeuse	Hasentraktor Lawn tractor	E4028	12	-	-	-	1	-	-			
1	Začf stroj Toudeuse	Hasentraktor Lawn tractor	E4020	12	-	-	-	-	1	-			
1	Začf stroj Toudeuse	Hasentraktor Lawn tractor	E4021	12	-	-	-	-	-	1			
1	Začf stroj Toudeuse	Hasentraktor Lawn tractor	E4029	12	-	-	-	-	-	1			
2	Přednf náprava Essieu avant	Vorderachse Front axle	E2920	28	1	1	1	1	1	1			
3	Rízení Direction	Steuerung Steering	E2910	30	1	1	1	1	1	1			
4	Náhon pojezdú Transmission	Buhne Drive	E3840	32	1	-	-	-	-	-			
4	Náhon pojezdú Transmission	Buhne Drive	E3835	36	-	1	-	-	-	-			
4	Náhon pojezdú Transmission	Buhne Drive	E3836	40	-	-	1	-	-	-			
4	Náhon pojezdú Transmission	Buhne Drive	E3837	44	-	-	-	1	-	-			
4	Náhon pojezdú Transmission	Buhne Drive	E3839	44	-	-	-	-	1	-			
4	Náhon pojezdú Transmission	Buhne Drive	E3838	44	-	-	-	-	-	1			
8	Zadnf náprava ovládání Pont arrière	Rear axle Hinterachse	E3860	50	1	1	1	1	1	1			
10	Zvedání sekačky Dispositif de levage	Heben mechanism. Lifting mechanism	E2842	56	1	1	1	1	1	-			
10	Zvedání sekačky Dispositif de levage	Heben mechanism. Lifting mechanism	E3566	56	-	-	-	-	-	1			
15	Sekačka Faucheuse rotatire	Hackener Cutter	E2780	58	1	1	1	1	1	-			
15	Sekačka Faucheuse rotatire	Hackener Cutter	E3565	62	-	-	-	-	-	1			
20	Tunel Tunnel	Tunnel Tunnel	E3884	66	1	1	1	1	1	1			
21	Zásobník rozložený Trémie	Bunker Bunker	Y0230	68	1	1	1	-	-	-			
21	Zásobník rozložený Trémie	Bunker Bunker	Y0430	70	-	-	-	1	1	1			
25	Panel přístrojů Panneau	Armaturentafel Instrumental panel	E3905	74	1	-	-	-	-	-			
25	Panel přístrojů Panneau	Armaturentafel Instrumental panel	E3906	74	-	1	-	-	-	-			
25	Panel přístrojů Panneau	Armaturentafel Instrumental panel	E3907	78	-	-	1	-	-	-			
25	Panel přístrojů Panneau	Armaturentafel Instrumental panel	E3908	78	-	-	-	1	1	1			
25	Panel přístrojů Panneau	Armaturentafel Instrumental panel	E3909	78	-	-	-	-	-	1			
29	Zvedání zásobníku el.- mechan. Dispositif de levage	Hebenung mech. Lifting mechanism	E3528	82	-	-	-	1	1	1			
30	Elektrovýzbroj Égvipermnt élect.	Elektrische anlage Elekt. system	E3900	84	1	-	-	-	-	-			
30	Elektrovýzbroj Égvipermnt élect.	Elektrische anlage Elekt. system	E3901	84	-	1	-	-	-	-			
30	Elektrovýzbroj Égvipermnt élect.	Elektrische anlage Elekt. system	E3902	84	-	-	1	-	-	-			
30	Elektrovýzbroj Égvipermnt élect.	Elektrische anlage Elekt. system	E3903	84	-	-	-	1	1	1			
30	Elektrovýzbroj Égvipermnt élect.	Elektrische anlage Elekt. system	E3904	84	-	-	-	-	-	1			

MT8-110.22M1  
 MT8-110.25M1  
 MT8-110.26M1  
 MT8-110.28H1  
 MT8-110.29H1  
 MT8-112.25H1  
 MT8-112.49H1

1A

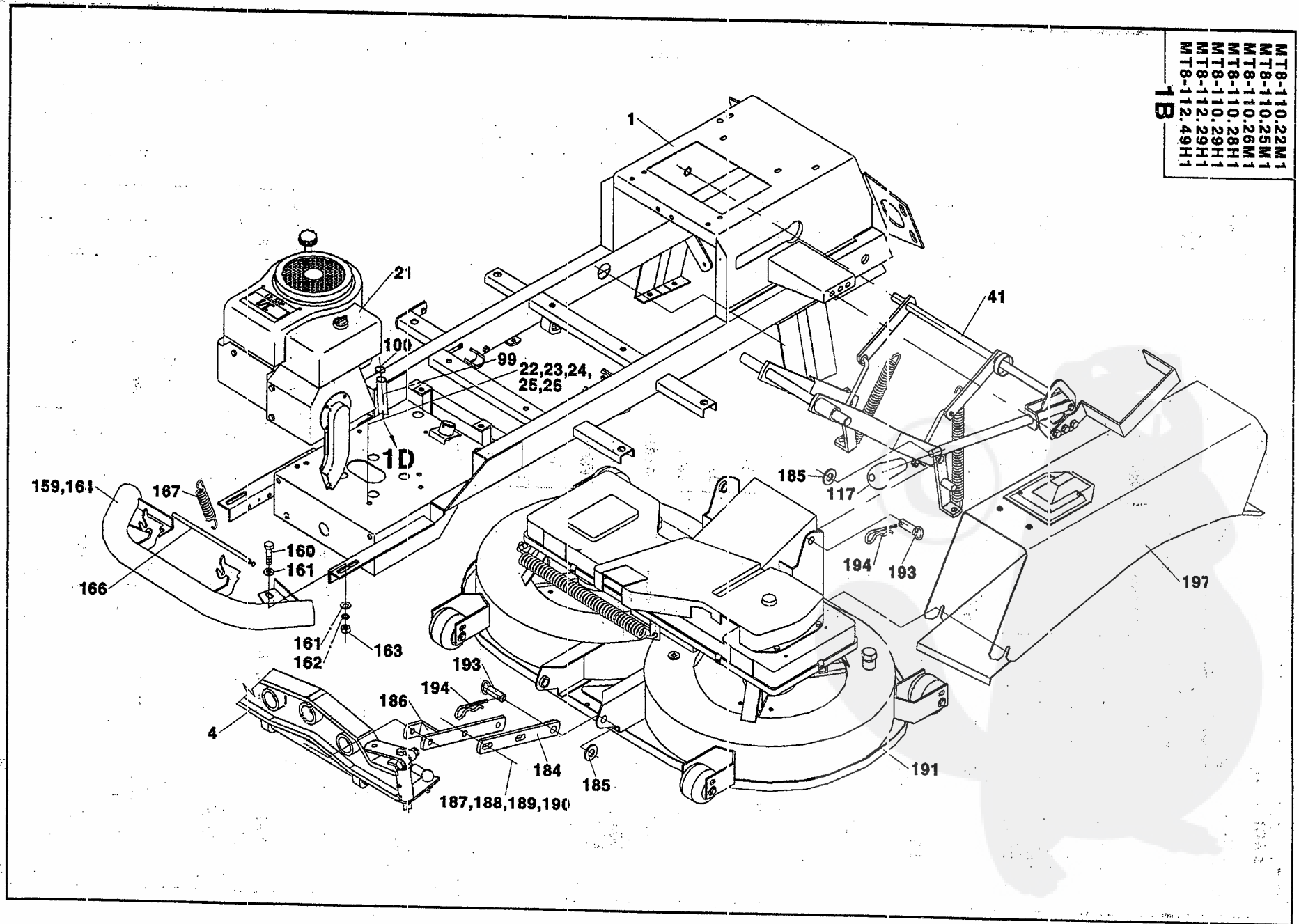




1 Žací stroj		Rasentraktor		MT8-...						
A Toudeuse		Lawn tractor		110			112			
1	2	3	4	22 M1	25 M1	26 M1	28 H1	29 H1	29 H1	49 H1
-	Žací stroj Toudeuse	Rasentraktor Lawn tractor	E4002	1	-	-	-	-	-	-
-	Žací stroj Toudeuse	Rasentraktor Lawn tractor	E4025 E4021	-	1	-	-	-	-	-
-	Žací stroj Toudeuse	Rasentraktor Lawn tractor	E4026 E4028	-	-	1	-	-	-	1
-	Žací stroj Toudeuse	Rasentraktor Lawn tractor	E4020 E4029	-	-	-	-	1	-	-
1	Rám Cadre	Rahmen Frame	E2792	1	1	1	1	1	1	1
4	Přední náprava Essieu avant	Vorderachse Front axle	E2920	1	1	1	1	1	1	1
5	Držák nápravy Support	Halter Holder	E2900	1	1	1	1	1	1	1
6	Rozpěrka Cale	Spreitze Spacer	E0069	2	2	2	2	2	2	2
8	Šroub M10x75 Boulon	Schraube Screw	084 921	CSN 021101.55	2	2	2	2	2	2
9	Podložka 10 Rondelle	U-Scheibe Washer	071 541	CSN 021740.05	2	2	2	2	2	2
10	Matice M10 Écrou	Mutter Nut	070 091	CSN 021401.55	2	2	2	2	2	2
11	Šroub M8x16 Boulon	Schraube Screw	067 284	CSN 021103.55	2	2	2	2	2	2
12	Podložka 8 Rondelle	U-Scheibe Washer	276 721	CSN 021740.05	2	2	2	2	2	2
16	Rízení Direction	Steuerung Steering	E2910	1	1	1	1	1	1	1
17	Šroub M8x30 Boulon	Schraube Screw	067 312	CSN 021103.55	1	1	1	1	1	1
18	Matice M8 Écrou	Mutter Nut	596 142	CSN 021492.25	1	1	1	1	1	1
19	Šroub M6x30 Boulon	Schraube Screw	062 862	CSN 021103.15	2	2	2	2	2	2
20	Matice M6 Écrou	Mutter Nut	590 025	CSN 021401.55	2	2	2	2	2	2
27	Páka Lever	Lever Hebel	E3892	1	1	1	1	1	1	1
28	Podložka 8.4 Rondelle	U-Scheibe Washer	070 812	CSN 021702.15	1	1	1	1	1	1
29	Podložka 8.4 Rondelle	U-Scheibe Washer	501 182	CSN 021726.05	1	1	1	1	1	1
31	Zadní náprava Pont arrière	Hinterachse Rear axle	E3860	1	1	1	1	1	1	1
32	Podložka Rondelle	Scheibe Washer	E3881	2	2	2	2	2	2	2
33	Podložka Rondelle	Scheibe Washer	E3888	2	2	2	2	2	2	2
37	Podložka 8 Rondelle	U-Scheibe Washer	276 721	CSN 021740.05	4	4	4	4	4	4
38	Matice M8 Écrou	Mutter Nut	070 084	CSN 021401.55	4	4	4	4	4	4
39	Podložka 9 zink Rondelle	U-Scheibe Washer	071 226	CSN 021729	4	4	4	4	4	4
40	Šroub M8x80 Boulon	Schraube Screw	596 135	CSN 021101.55	4	4	4	4	4	4
171	Kolo 20x10,00-8 NHS TURF MATE Roue	Rad Wheel	027 706	2	2	2	2	2	2	2
173	Pouzdro Doville	Huelse Bush	E3863	2	2	2	2	2	2	2
174	Pero Ressort	Feder Feather	E3882	2	2	2	2	2	2	2
175	Podložka 19 Rondelle	U-Scheibe Washer	070 546	CSN 021702.15	4	4	4	4	4	4
176	Kroužek 15 Anneau	Ring Ring	007 252	CSN 022929.05	2	2	2	2	2	2
181	Volant Volant	Lenkrad Steer. wheel	E0041	1	1	1	1	1	1	1
182	Kolík 6x56 Cheville	Stift Pin	043 865	CSN 022156	1	1	1	1	1	1
206	Poklice přední Enjoliveur	Deckel Cover	E3051	-	-	2	2	2	2	2
207	Poklice zadní Enjoliveur	Deckel Cover	E3053	-	-	2	2	2	2	2

MT8-110.22M1  
 MT8-110.25M1  
 MT8-110.26M1  
 MT8-110.28H1  
 MT8-110.29H1  
 MT8-112.29H1  
 MT8-112.49H1

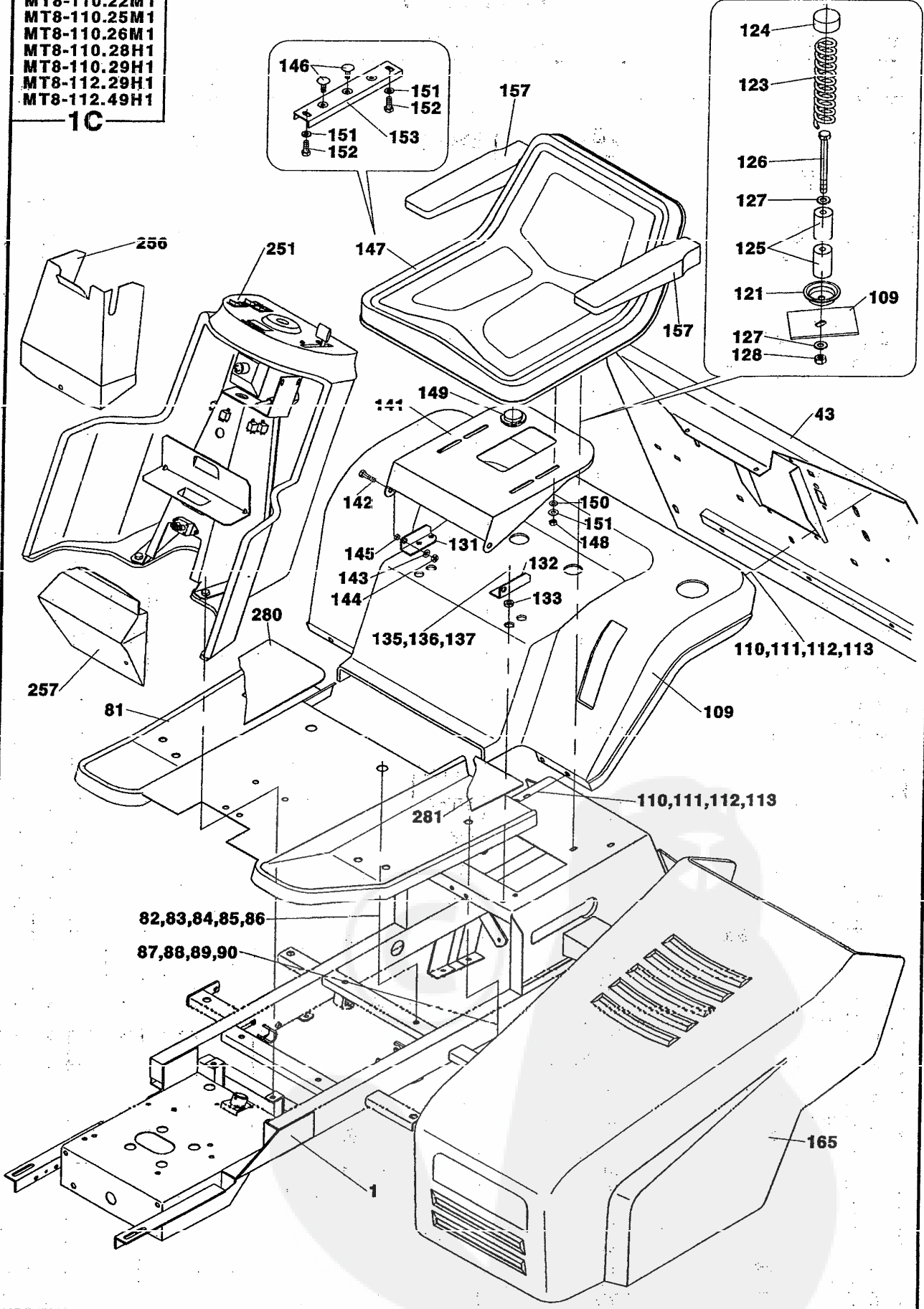
1B



1 Žací stroj		Rasentraktor		MT8-...						
B Toudeuse		Lawn tractor		110			112			
1	2	3	4	22 M1	23 M1	26 M1	23 H1	29 H1	29 H1	49 H1
1	Rám Cadre	Rahmen Frame	E2792	1	1	1	1	1	1	-
4	Přední náprava Essieu avant	Vorderachse Front axle	E2920	1	1	1	1	1	1	-
21	Náhon pojezdu Transmission	Bühne Drive	E3840	1	-	-	-	-	-	-
21	Náhon pojezdu Transmission	Bühne Drive	E3835	-	1	-	-	-	-	-
21	Náhon pojezdu Transmission	Bühne Drive	E3836	-	-	1	-	-	-	-
21	Náhon pojezdu Transmission	Bühne Drive	E3837	-	-	-	1	-	-	-
21	Náhon pojezdu Transmission	Bühne Drive	E3839 E3838	-	-	-	-	1	-	-
22	Šroub M8x40 Boulon	Schraube Screw	066 646	CSN 021101.55	1	1	1	1	1	1
23	Šroub M8x35 Boulon	Schraube Screw	686 980	CSN 021101.55	3	3	3	3	3	3
24	Podložka 6.4 Rondelle	U-Scheibe Washer	070 812	CSN 021702.15	4	4	4	4	4	4
25	Podložka 8 Rondelle	U-Scheibe Washer	276 721	CSN 021740.05	4	4	4	4	4	4
26	Matice M8 Écrou	Mutter Nut	070 084	CSN 021401.55	4	4	4	4	4	4
41	Zvedání sekačky Dispositif de levage	Heben mech. Lifting mechanism	E2842	1	1	1	1	1	-	-
41	Zvedání sekačky Dispositif de levage	Heben mech. Lifting mechanism	E3566	-	-	-	-	-	1	1
99	Hadice L=1450 Flexible verifier	Schlauch Hose	Y0233	1	1	-	-	-	-	1
99	Hadice L=1700 Flexible verifier	Schlauch Hose	Y0237	-	-	1	1	1	1	-
100	Hadicová spona UM 5008 Agrafe	Schelle Clip	025 632	2	2	2	2	2	2	2
117	Rukojeť 4-D0387 Poignée	Handgriff Grip	008 702	1	1	1	1	1	1	1
159	Nárazník Pare-chocs	Puffer Buffer	E2933	1	1	1	1	1	1	1
160	Šroub M10x25 Boulon	Schraube Screw	067 340	CSN 021103.55	2	2	2	2	2	2
161	Podložka 10.5 Rondelle	U-Scheibe Washer	070 504	CSN 021702.15	4	4	4	4	4	4
162	Podložka 10 Rondelle	U-Scheibe Washer	071 541	CSN 021740.05	2	2	2	2	2	2
163	Matice M10 Écrou	Mutter Nut	070 091	CSN 021401.55	2	2	2	2	2	2
164	Zátka C.85 D=50 Bouchon	Stopfen Plug	022 241	2	2	2	2	2	2	2
166	Pojistka Fusible	Sicherung Fuse	E2946	1	1	1	1	1	1	1
167	Pružina 1.6x11.5x50x19.75 Ressort	Feder Spring	599 533	CSN 026030.0	1	1	1	1	1	1
184	Táhlo Tige	Zugstange Draw. rod	E0078	2	2	2	2	2	2	2
185	Podložka 17 Rondelle	U-Scheibe Washer	070 532	CSN 021702.15	4	4	4	4	4	4
186	Závěs Suspension	Gehaenger Suspension	E2927	2	2	2	2	2	2	2
187	Šroub M10x35 Boulon	Schraube Screw	066 723	CSN 021101.55	4	4	4	4	4	4
188	Podložka 10.5 Rondelle	U-Scheibe Washer	070 504	CSN 021702.15	8	8	8	8	8	8
189	Podložka 10 Rondelle	U-Scheibe Washer	071 541	CSN 021740.05	4	4	4	4	4	4
190	Matice M10 Écrou	Mutter Nut	070 091	CSN 021401.55	4	4	4	4	4	4
191	Sekačka Faucheuse rotative	Hackener Cutter	E2780 E3565	1	1	1	1	1	-	-
193	Kočík Cheville	Stift Pin	E0081	4	4	4	4	4	4	4
194	Pojistka 4-03526 Fusible	Sicherung Fuse	081 614	4	4	4	4	4	4	4
197	Tunel Tunnel	Tunnel Tunnel	E3884	1	1	1	1	1	1	1

MT8-110.22M1  
 MT8-110.25M1  
 MT8-110.26M1  
 MT8-110.28H1  
 MT8-110.29H1  
 MT8-112.29H1  
 MT8-112.49H1

1C



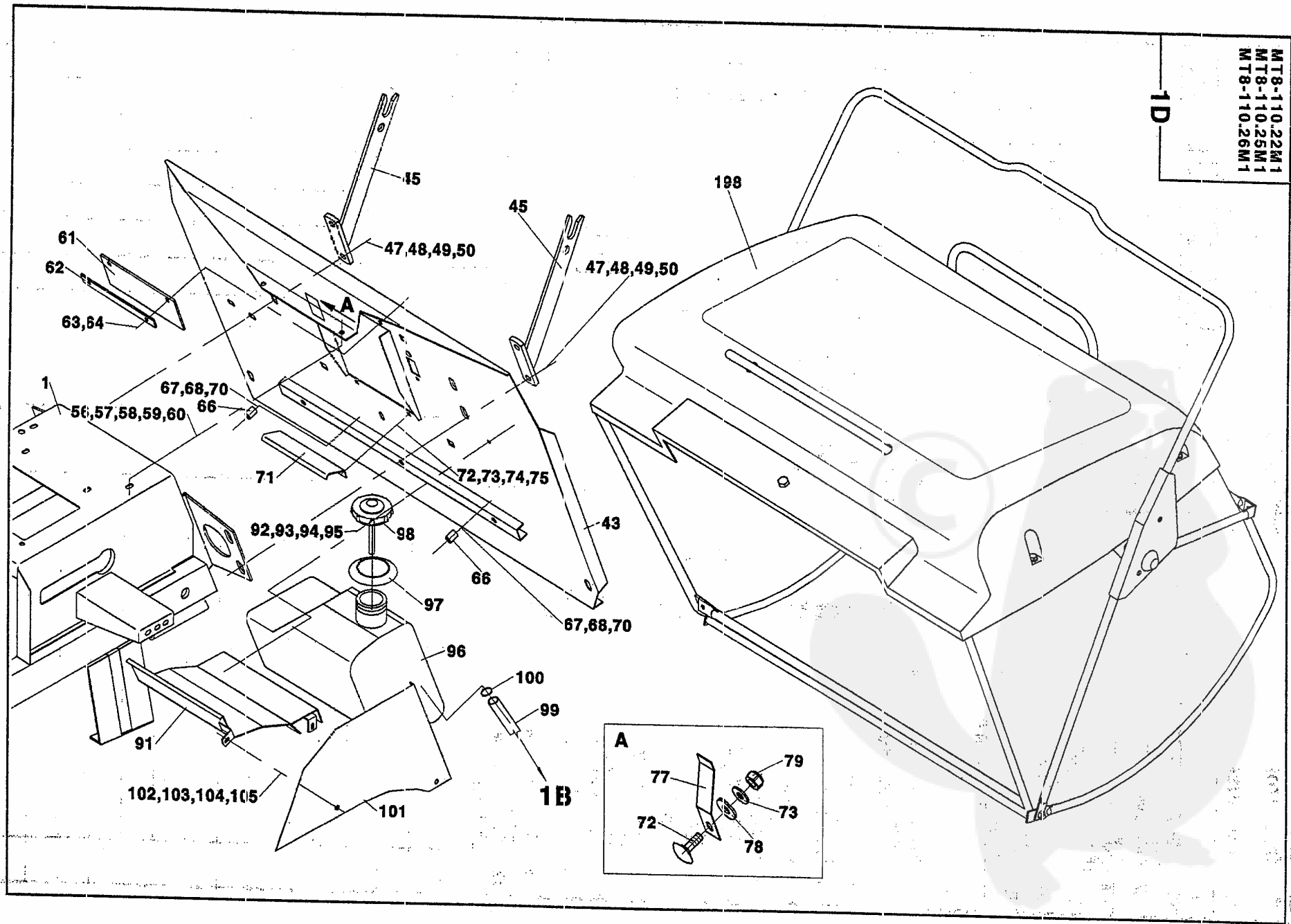


1 Žací stroj		Rasentraktor			MT8-...							
C Toudeuse		Lawn tractor			110					112		
1	2	3	4	22 M1	25 M1	26 M1	28 H1	29 H1	30 H1	31 H1		
1	Rám Cadre	Rahmen Frame	E2792	1	1	1	1	1		1	1	
43	Zadní deska Plaque	Platte Plate	E2892	1	1	1	-	-		-	-	
43	Zadní deska Plaque	Platte Plate	E3515	-	-	-	1	1		1	1	
81	Podlaha Plancher	Boden Floor	E0135	1	1	1	1	1		1	1	
82	Šroub M8x20 zink Boulon	Schraube Screw	061 244	CSN 021319	2	2	2	2		2	2	
83	Podložka 10,5 Rondelle	U-Scheibe Washer	070 504	CSN 021702.15	2	2	2	2		2	2	
84	Podložka 8,4 Rondelle	U-Scheibe Washer	070 812	CSN 021702.15	2	2	2	2		2	2	
85	Podložka 8 Rondelle	U-Scheibe Washer	276 721	CSN 021740.05	2	2	2	2		2	2	
86	Matice M8 Écrou	Mutter Nut	070 084	CSN 021401.55	2	2	2	2		2	2	
87	Šroub M8x20 Boulon	Schraube Screw	276 690	CSN 021151.25	4	4	4	4		4	4	
88	Podložka 18 zink Rondelle	U-Scheibe Washer	071 254	CSN 021729	4	4	4	4		4	4	
89	Podložka 9 zink Rondelle	U-Scheibe Washer	071 226	CSN 021729	4	4	4	4		4	4	
90	Matice M8 Écrou	Mutter Nut	596 142	CSN 021492.25	4	4	4	4		4	4	
109	Blatník Garde-bove	Kotflügel Fender	E3046		1	1	1	-	-	-	-	
109	Blatník Garde-bove	Kotflügel Fender	E3047		-	-	-	1	1	1	1	
110	Šroub M8x20 Boulon	Schraube Screw	067 291	CSN 021103.55	6	6	6	6		6	6	
111	Podložka 9 zink Rondelle	U-Scheibe Washer	071 226	CSN 021729	10	10	10	10		10	10	
112	Podložka 8 Rondelle	U-Scheibe Washer	276 721	CSN 021740.05	6	6	6	6		6	6	
113	Matice M8 Écrou	Mutter Nut	069 176	CSN 021401.25	4	4	4	4		4	4	
121	Miska Couvercle	Schale Pan	E0025		2	2	2	2		2	2	
123	Pružina 4-E3057 zink Ressort	Feder Spring	022 346		2	2	2	2		2	2	
124	Víčko 4-D0658 Couvercle	Kappe Cap	008 170		2	2	2	2		2	2	
125	Váleček 4-D0386 Rouleau	Walze Roller	008 156		4	4	4	4		4	4	
126	Šroub M8x70 Boulon	Schraube Screw	120 784	CSN 021101.55	2	2	2	2		2	2	
127	Podložka 8,4 Rondelle	U-Scheibe Washer	070 612	CSN 021702.15	4	4	4	4		4	4	
128	Matice M8 Écrou	Mutter Nut	070 084	CSN 021401.55	2	2	2	2		2	2	
131	Konzola pravá Console	Konsole Console	E0022		1	1	1	1		1	1	
132	Konzola levá Console	Konsole Console	E0023		1	1	1	1		1	1	
133	Podložka Rondelle	U-Scheibe Washer	E0026		4	4	4	4		4	4	
135	Šroub M8x25 Boulon	Schraube Screw	068 090	CSN 021143.55	4	4	4	4		4	4	
136	Podložka 8 Rondelle	U-Scheibe Washer	276 721	CSN 021740.05	4	4	4	4		4	4	
137	Matice M8 Écrou	Mutter Nut	069 176	CSN 021401.25	4	4	4	4		4	4	
141	Nosič sedačky Support de siège	Traeger Carrier	E0021		1	1	1	1		1	1	
142	Šroub M8x20 Boulon	Schraube Screw	067 291	CSN 021103.55	2	2	2	2		2	2	
143	Podložka 8,4 Rondelle	U-Scheibe Washer	070 612	CSN 021702.15	4	4	4	4		4	4	
144	Matice M8 Écrou	Mutter Nut	596 142	CSN 021492.25	2	2	2	2		2	2	
145	Rozpěrka L=4 Cale	Distanzring Spacer	Y0414		2	2	2	2		2	2	

1	Žací stroj		Rasentraktor		MT8-...							
	C Toudeuse		Lawn tractor		110					112		
1	2		3	4	22 M1	25 M1	26 M1	28 H1	29 H1	29 H1	49 H1	
146	Sroub M8x20 Zink Boulon	Schraube Screw	061 244	CSN 02 1319	4	4	4	4	4		4	4
147	Sedadlo V560 Siège	Sitz Seat	E0013		1	1	1	1	1		1	1
148	Maticice M8 Écrou	Mutter Nut	069 176	CSN 021401.25	4	4	4	4	4		4	4
149	Spínač sedadlový Commutateur	Schalter Switch	019 546		1	1	1	1	1		1	1
150	Podložka 11 Zink Rondelle	U-Scheibe Washer	071 203	CSN 021720	4	4	4	4	4		4	4
151	Podložka 8.4 Rondelle	U-Scheibe Washer	070 812	CSN 021702.15	8	8	8	8	8		8	8
152	Sroub 5/16"x5/8" BN 67 VZG Boulon	Schraube Screw	022 766	UNC 8.8	4	4	4	4	4		4	4
153	Držák Support	Halter Holder	E0015		2	2	2	2	2		2	2
157	Loketní opěrky 08181 0948 SADA Support	Stuetze Support	028 932		-	-	-	1	-		-	1
165	Kapota EUROCRAFT Capot	Haube Hood	E2940	TYP 1	1	1						
165	Kapota EUROCRAFT Capot	Haube Hood	E2941	TYP 1	-	-	1	1	1		1	1
165a	Kapota WIKOV Capot	Haube Hood	E3820	TYP 4	1	1	-	-	-		-	-
165b	Kapota WIKOV Capot	Haube Hood	E3821	TYP 4	-	-	1	1	1		1	1
251	Elektrovýzbroj Équipement élect.	Elekt. anlage Elekt. systém	E3900		1	-	-	-	-		-	-
251	Elektrovýzbroj Équipement élect.	Elekt. anlage Elekt. systém	E3901		-	1	-	-	-		-	-
251	Elektrovýzbroj Équipement élect.	Elekt. anlage Elekt. systém	E3902		-	-	1	-	-		-	-
251	Elektrovýzbroj Équipement élect.	Elekt. anlage Elekt. systém	E3903		-	-	-	1	1		1	-
251	Elektrovýzbroj Équipement élect.	Elekt. anlage Elekt. systém	E3904		-	-	-	-	-		-	1
256	Kryt horní 2-E3226 Couvercle	Deckel Cover	025 870		1	1	1	1	1		1	1
257	Kryt spodní 2-E3227 Couvercle	Deckel Cover	025 664		1	1	1	1	1		1	1
280	Protiskluzový potah pravý Revêtement	Überzug Coat	E0140		1	1	1	1	1		1	1
281	Protiskluzový potah levý Revêtement	Überzug Coat	E0139		1	1	1	1	1		1	1

MT8-110.22M1  
MT8-110.25M1  
MT8-110.26M1

1D



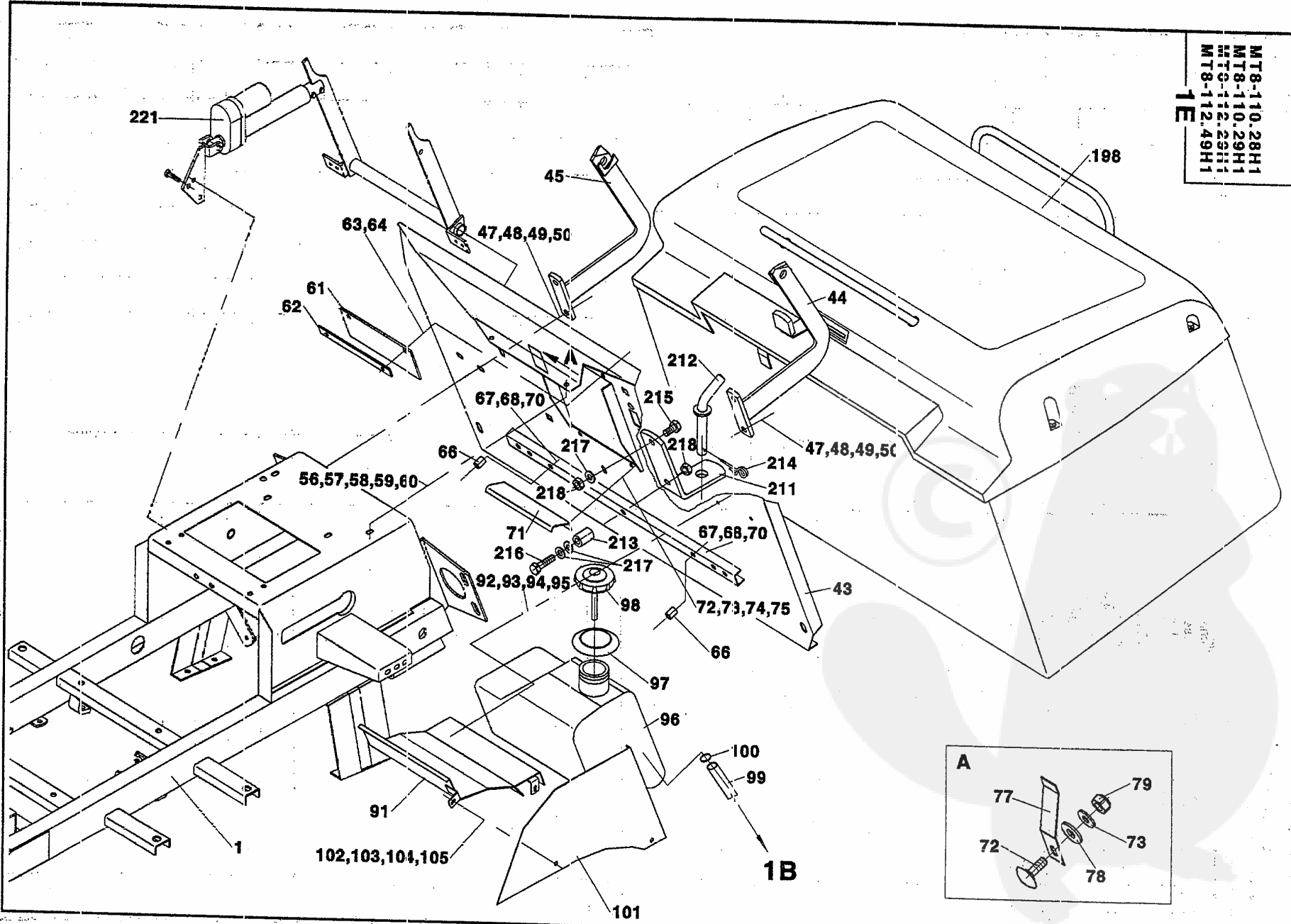
20

1 Žací stroj		Rasentraktor		MT8-...							
D Toudeuse		Lawn tractor		110				112			
1	2	3	4	22 M1	25 M1	26 M1	28 H1	29 H1	30 H1	31 H1	
1	Rám Cadre	Rahmen Frame	E2792	1	1	1	-	-	-	-	
43	Zadní deska Plaque	Platte Plate	E2892	1	1	1	-	-	-	-	
45	Držák zásobníku Support	Halter Holder	E2888	2	2	2	-	-	-	-	
47	Šroub M10x30 Boulon	Schraube Screw	067 354	CSN 021103.55	4	4	4	-	-	-	
48	Podložka Rondelle	U-Scheibe Washer	E3010	4	4	4	-	-	-	-	
49	Podložka 10 Rondelle	U-Scheibe Washer	071 541	CSN 021740.05	4	4	4	-	-	-	
50	Maticice M10 Écrou	Mutter Nut	070 091	CSN 021401.55	4	4	4	-	-	-	
56	Šroub M8x20 zink Boulon	Schraube Screw	061 244	CSN 021319	2	2	2	-	-	-	
57	Podložka 10.5 Rondelle	U-Scheibe Washer	070 504	CSN 021702.15	2	2	2	-	-	-	
58	Podložka 8.4 Rondelle	U-Scheibe Washer	070 812	CSN 021702.15	2	2	2	-	-	-	
59	Podložka 8 Rondelle	U-Scheibe Washer	276 721	CSN 021740.05	2	2	2	-	-	-	
60	Maticice M8 Écrou	Mutter Nut	070 084	CSN 021401.55	2	2	2	-	-	-	
61	Clona Diaphragm	Blende Diaphragm	E0537	1	1	1	-	-	-	-	
62	Příložka Cale	Beilage Shim	E0549	1	1	1	-	-	-	-	
63	Šroub M6x16 zink Boulon	Schraube Screw	509 933	CSN 021319	2	2	2	-	-	-	
64	Maticice M6 Écrou	Mutter Nut	596 275	CSN 021492.25	2	2	2	-	-	-	
66	Rozpěrka L=20 Cale	Spreitze Spacer	Y0203	2	2	2	-	-	-	-	
67	Šroub M8x40 Boulon	Schraube Screw	066 646	CSN 021101.55	2	2	2	-	-	-	
68	Podložka 8.4 Rondelle	U-Scheibe Washer	070 812	CSN 021702.15	4	4	4	-	-	-	
70	Maticice M6 Écrou	Mutter Nut	596 142	CSN 021492.25	2	2	2	-	-	-	
71	Kluzák Etanchement	Gleitkupe Slide	E3883	1	1	1	-	-	-	-	
72	Šroub M6x16 zink Boulon	Schraube Screw	509 933	CSN 021319	3	3	3	-	-	-	
73	Podložka 6.4 Rondelle	U-Scheibe Washer	070 805	CSN 021702.15	3	3	3	-	-	-	
74	Maticice M6 zink Écrou	Mutter Nut	068 902	CSN 021665.00	2	2	2	-	-	-	
75	Podložka 6.4 Rondelle	U-Scheibe Washer	070 812	CSN 021702.15	2	2	2	-	-	-	
77	Pružina Ressort	Feder Spring	E3514	1	1	1	-	-	-	-	
78	Podložka 9 zink Rondelle	U-Scheibe Washer	071 226	CSN 021729	1	1	1	-	-	-	
79	Maticice M6 Écrou	Mutter Nut	596 275	CSN 021492.25	1	1	1	-	-	-	
91	Kryt Couvercle	Deckel Cover	E2963	1	1	1	-	-	-	-	
92	Šroub M6x16 Boulon	Schraube Screw	067 242	CSN 021103.55	2	2	2	-	-	-	
93	Podložka 6.4 Rondelle	U-Scheibe Washer	070 805	CSN 021702.15	4	4	4	-	-	-	
94	Podložka 6 Rondelle	U-Scheibe Washer	276 700	CSN 021740.05	2	2	2	-	-	-	
95	Maticice M6 Écrou	Mutter Nut	069 162	CSN 021401.25	2	2	2	-	-	-	
96	Palivová nádrž Réservoir	Behälter Tank	E2960	1	1	1	-	-	-	-	
97	Manžeta 4-E2962 Collar	Manchette Collar	022 290	1	1	1	-	-	-	-	
98	Palivoměr KELCH 9.75" 106945 Compteur	Kraftstoffm. Fuel gauge	022 612	1	1	1	-	-	-	-	
99	Hadice L=1450 Flexiblo vorfler	Schlauch Hose	Y0233	1	1	-	-	-	-	-	



1 Žací stroj				Rasentraktor				MT8-...							
D Toudeuse				Lawn tractor				110				112			
1	2			3	4	22 M1	25 M1	26 M1	28 H1	29 H1			29 H1	49 H1	
99	Hadice L=1700	Schlauch	Y0237			-	-	1	-	-			-	-	
	Flexible verifler	Hose													
100	Hadicová spona UM 5008-200	Schelle	025 632			2	2	2	-	-			-	-	
	Agrafe	Clip													
101	Kryt nádrže	Deckel	E2968			1	1	1	-	-			-	-	
	Couvercle	Cover													
102	Šroub M6x12	Schraube	094 553	CSN 021103.55		2	2	2	-	-			-	-	
	Boulon	Screw													
103	Podložka 6.4	U-Scheibe	070 805	CSN 021702.15		2	2	2	-	-			-	-	
	Rondelle	Washer													
104	Podložka 6	U-Scheibe	276 700	CSN 021740.05		2	2	2	-	-			-	-	
	Rondelle	Washer													
105	Matice M6	Mutter	069 162	CSN 021401.25		2	2	2	-	-			-	-	
	Écrou	Nut													
198	Zásobník	Bunker	Y0230			1	1	1	-	-			-	-	
	Étrier	Benker													

MT8-110, 28H1  
 MT8-110, 29H1  
 MT8-112, 29H1  
 MT8-112, 49H1  
**1E**



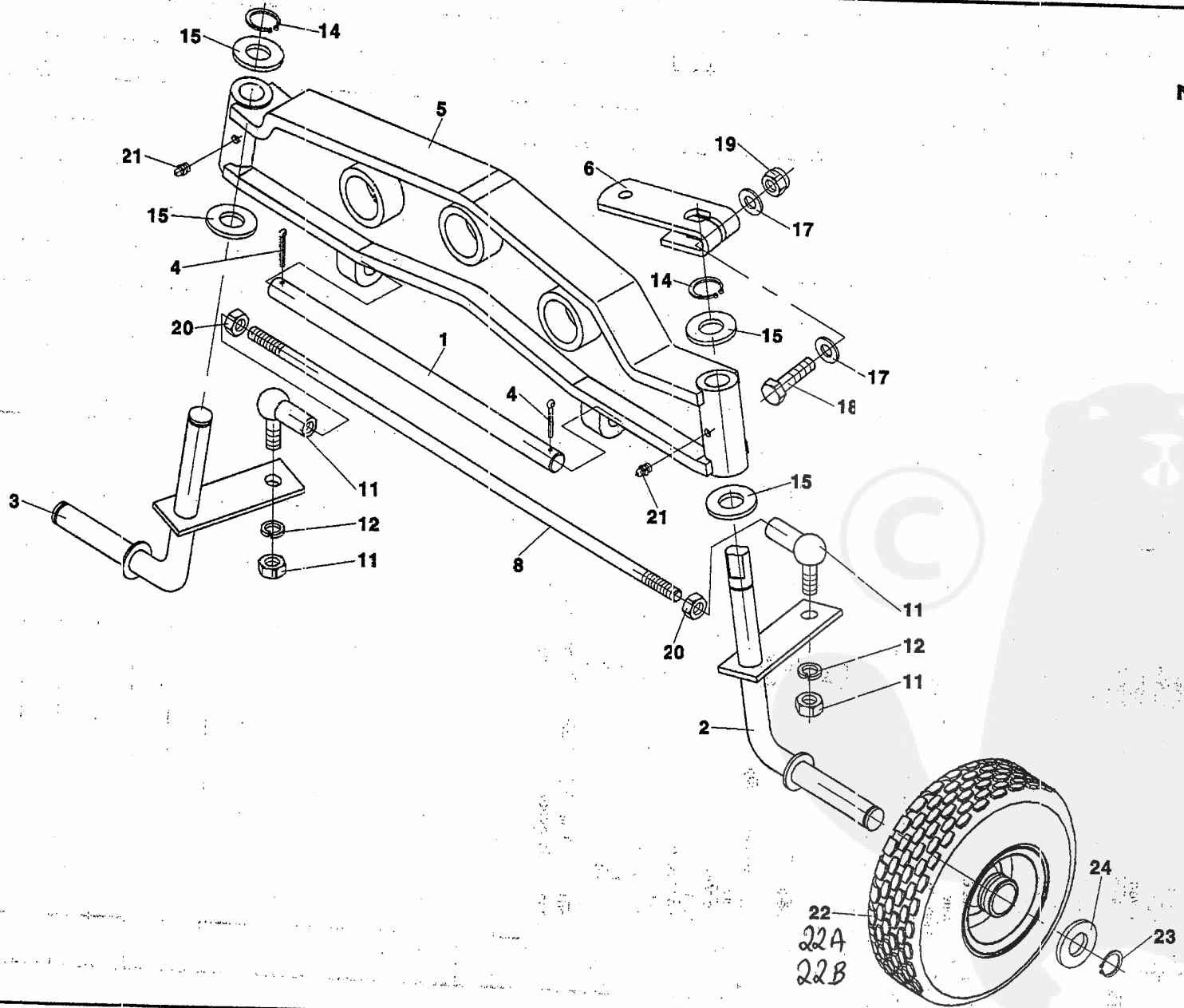
1 Žací stroj		Rasentraktor			MT8-...							
E Toudeuse		Lawn tractor			110				112			
1	2	3	4	22 M1	25 M1	26 M1	23 H1	29 H1	29 H1	49 H1		
1	Rám Cadre	Fahmen Frame	E2792	-	-	-	1	1		1	1	
43	Zadní deska Plaque	Platte Plate	E3515	-	-	-	1	1		1	1	
44	Držák zásobníku levý Support	Halter Holder	E3350	-	-	-	1	1		1	1	
45	Držák zásobníku pravý Support	Halter Holder	E3351	-	-	-	1	1		1	1	
47	Sroub M10x30 Boulon	Schraube Screw	067 354	CSN 021103.55	-	-	-	4	4		4	4
48	Podložka Rondelle	U-Scheibe Washer	E3019		-	-	-	4	4		4	4
49	Podložka 10 Rondelle	U-Scheibe Washer	071 541	CSN 021740.05	-	-	-	4	4		4	4
50	Maticice M10 Écrou	Mutter Nut	070 091	CSN 021401.55	-	-	-	4	4		4	4
56	Sroub M8x20 zink Boulon	Schraube Screw	061 244	CSN 021319	-	-	-	2	2		2	2
57	Podložka 10,5 Rondelle	U-Scheibe Washer	070 504	CSN 021702.15	-	-	-	2	2		2	2
58	Podložka 8,4 Rondelle	U-Scheibe Washer	070 812	CSN 021702.15	-	-	-	2	2		2	2
59	Podložka 8 Rondelle	U-Scheibe Washer	276 721	CSN 021740.05	-	-	-	2	2		2	2
60	Maticice M8 Écrou	Mutter Nut	070 084	CSN 021401.55	-	-	-	2	2		2	2
61	Clona Diaphragm	Blende Diaphragm	E0537		-	-	-	1	1		1	1
62	Příložka Cale	Beilage Shim	E0549		-	-	-	1	1		1	1
63	Sroub M6x16 zink Boulon	Schraube Screw	509 933	CSN 021319	-	-	-	2	2		2	2
64	Maticice M6 Écrou	Mutter Nut	596 275	CSN 021492.25	-	-	-	2	2		2	2
66	Rozpěrka L=20 Cale	Spreizze Spacer	Y0203		-	-	-	2	2		2	2
67	Sroub M8x40 Boulon	Schraube Screw	066 646	CSN 021101.55	-	-	-	2	2		2	2
68	Podložka 8,4 Rondelle	U-Scheibe Washer	070 812	CSN 021702.15	-	-	-	4	4		4	4
70	Maticice M8 Écrou	Mutter Nut	596 142	CSN 021492.25	-	-	-	2	2		2	2
71	Kluzák Etanchement	Gleitkupe Slide	E3883		-	-	-	1	1		1	1
72	Sroub M6x16 zink Boulon	Schraube Screw	509 933	CSN 021329	-	-	-	3	3		3	3
73	Podložka 6,4 Rondelle	U-Scheibe Washer	070 805	CSN 021702.15	-	-	-	3	3		3	3
74	Maticice M6 zink Écrou	Mutter Nut	068 902	CSN 021665.00	-	-	-	2	2		2	2
75	Podložka 8,4 Rondelle	U-Scheibe Washer	070 812	CSN 021702.15	-	-	-	2	2		2	2
77	Pružina Ressort	Feder Spring	E3514		-	-	-	1	1		1	1
78	Podložka 9 zink Rondelle	U-Scheibe Washer	071 226	CSN 021729	-	-	-	1	1		1	1
79	Maticice M6 Écrou	Mutter Nut	596 275	CSN 021492.25	-	-	-	1	1		1	1
91	Kryt Couvercle	Deckel Cover	E2963		-	-	-	1	1		1	1
92	Sroub M6x16 Boulon	Schraube Screw	067 242	CSN 021103.55	-	-	-	2	2		2	2
93	Podložka 6,4 Rondelle	U-Scheibe Washer	070 805	CSN 021702.15	-	-	-	4	4		4	4
94	Podložka 6 Rondelle	U-Scheibe Washer	276 700	CSN 021740.05	-	-	-	2	2		2	2
95	Maticice M6 Écrou	Mutter Nut	069 162	CSN 021401.25	-	-	-	2	2		2	2
96	Palivová nádrž Réservoir	Behälter Tank	E2960		-	-	-	1	1		1	1
97	Manžeta 4-E2962 Collar	Manschette Collar	022 290		-	-	-	1	1		1	1
98	Palivoměr KELCH 9.75° 106945 Compteur	Kraftstoffm. Fuel gauge	022 612		-	-	-	1	1		1	1

1	Žací stroj		Rasentraktor		MT8-...							
	E Toudeuse		Lawn tractor		110					112		
	1	2	3	4	22 M1	25 M1	26 M1	28 H1	29 H1	29 H1	49 H1	
99	Hadice L=1700 Flexible verifier	Schlauch Hose	Y0237		-	-	-	1	1		1	-
99	Hadice L=1450 Flexible verifier	Schlauch Hose	Y0233		-	-	-	-	-		-	1
100	Hadicová spona VM 5008-200 Agrafe	Schelle Clip	025 632		-	-	-	2	2		2	2
101	Kryt nádrže Couvercle	Deckel Cover	E2968		-	-	-	1	1		1	1
102	Šroub M6x12 Boulon	Schraube Screw	094 553	CSN 021103.55	-	-	-	2	2		2	2
103	Podložka 6.4 Rondelle	U-Scheibe Washer	070 805	CSN 021702.15	-	-	-	2	2		2	2
104	Podložka 6 Rondelle	U-Scheibe Washer	276 700	CSN 021740.05	-	-	-	2	2		2	2
105	Maticice M6 Écrou	Mutter Nut	069 162	CSN 021401.25	-	-	-	2	2		2	2
198	Zásobník Étrier	Bunker Benker	Y0430		-	-	-	1	1		1	1
211	Patka Plague	Fuss Foot	E1877		-	-	-	1	-		-	1
212	Čep Fusée	Bolzen Pin	D0616		-	-	-	1	-		-	1
213	Rozpěrka Cale	Spreitze Spacer	Y0203		-	-	-	1	-		-	1
214	Pérová závlačka 4-02656 Goupille	Splint Splint pin	081 852		-	-	-	1	-		-	1
215	Šroub M8x20 Boulon	Schraube Screw	067 291	CSN 021103.55	-	-	-	1	-		-	1
216	Šroub M8x40 Boulon	Schraube Screw	066 646	CSN 021101.55	-	-	-	1	-		-	1
217	Podložka 9 zink Rondelle	U-Scheibe Washer	071 226	CSN 021729	-	-	-	3	-		-	3
218	Maticice M8 Écrou	Mutter Nut	596 142	CSN 021492.25	-	-	-	2	-		-	2
221	Zvedání zásobníku el. - mechan. Dispositiff de levage	Hebwinde Lifting of benker	E3528		-	-	-	1	1		1	1



MT8-110.22M1  
 MT8-110.25M1  
 MT8-110.26M1  
 MT8-110.28H1  
 MT8-110.29H1  
 MT8-112.29H1  
 MT8-112.49H1

2

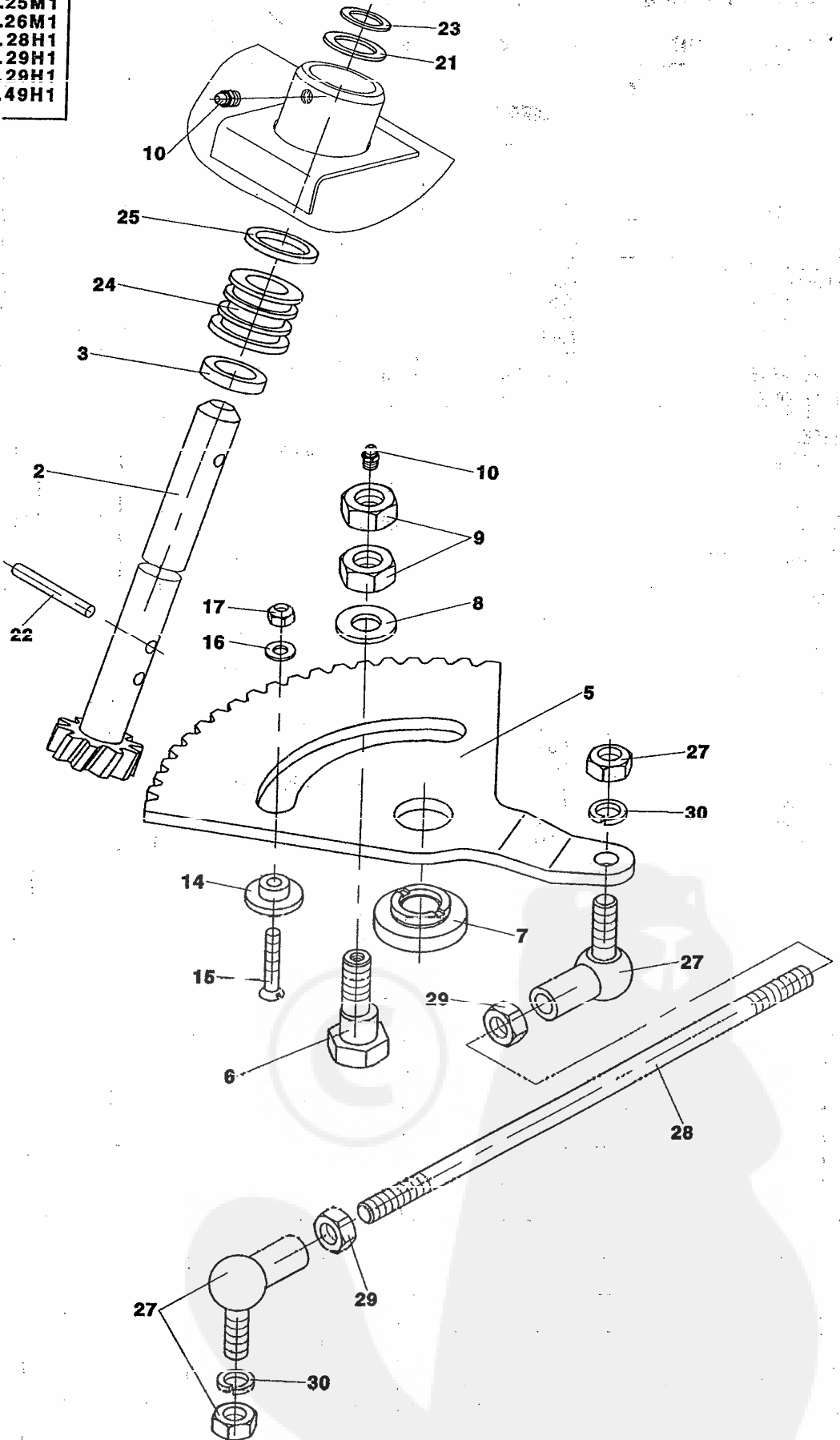


22  
 22A  
 22B

2 Přední náprava		Vorderachse		MT8-...							
Essieu avant		Front axle		110				112			
1	2	3	4	22 M1	25 M1	26 M1	28 H1	29 H1	29 H1	49 H1	
-	Přední náprava Essieu avant	Vorderachse Front axle	E2920								
1	Čep Fusée	Bolzen Pin	E0348								
2	Čep levý Fusée gauche	Bolzen Pin	E2921								
3	Čep pravý Fusée droit	Bolzen Pin	E0339								
4	Pojistka 4-03526 Fusible	Sicherung Fuse	081 614								
5	Nápravnice Essieu	Achse Axle	E0343								
6	Patka Plaque	Fuss Foot	D0905								
8	Spojovací táhlo Transmission	Zugstange Drawing rod	E0346								
11	Kulový čep 636610 Joint	Bolzen Pin	006 572								
12	Podložka 10 Rondelle	Unterlage Washer	071 541	CSN 021740.05							
14	Kroužek 15 Bague	Ring Ring	007 252	CSN 022929.05							
15	Podložka 19 Rondelle	Unterlage Washer	070 546	CSN 021702.15							
17	Podložka 10.5 Rondelle	Unterlage Washer	070 504	CSN 021702.15							
18	Sroub M10x60 Vis	Schraube Screw	614 941	CSN 021101.55							
19	Mátice M10 Écrou	Mutter Nut	596 163	CSN 021492.25							
20	Mátice M10 Écrou	Mutter Nut	069 183	CSN 021401.25							
21	Hlavice KM 6x1 01367 Tête	Kopf Head	280 145	CSN 027421							
22	Kolo 15x6,00-6 NHS TURF MATE Roue	Rad Wheel	027 685								
23	Pojistný kroužek 19 Bague de blocage	Sicher. ring Circlip	016 904	CSN 022930							
24	Podložka 19 Rondelle	Unterlage Washer	070 546	CSN 021702.15							
22A	BUS - BUSELURE		40931								
22B	LAGER - ROULEMENT		41387								

MT8-110.22M1  
MT8-110.25M1  
MT8-110.26M1  
MT8-110.28H1  
MT8-110.29H1  
MT8-112.29H1  
MT8-112.49H1

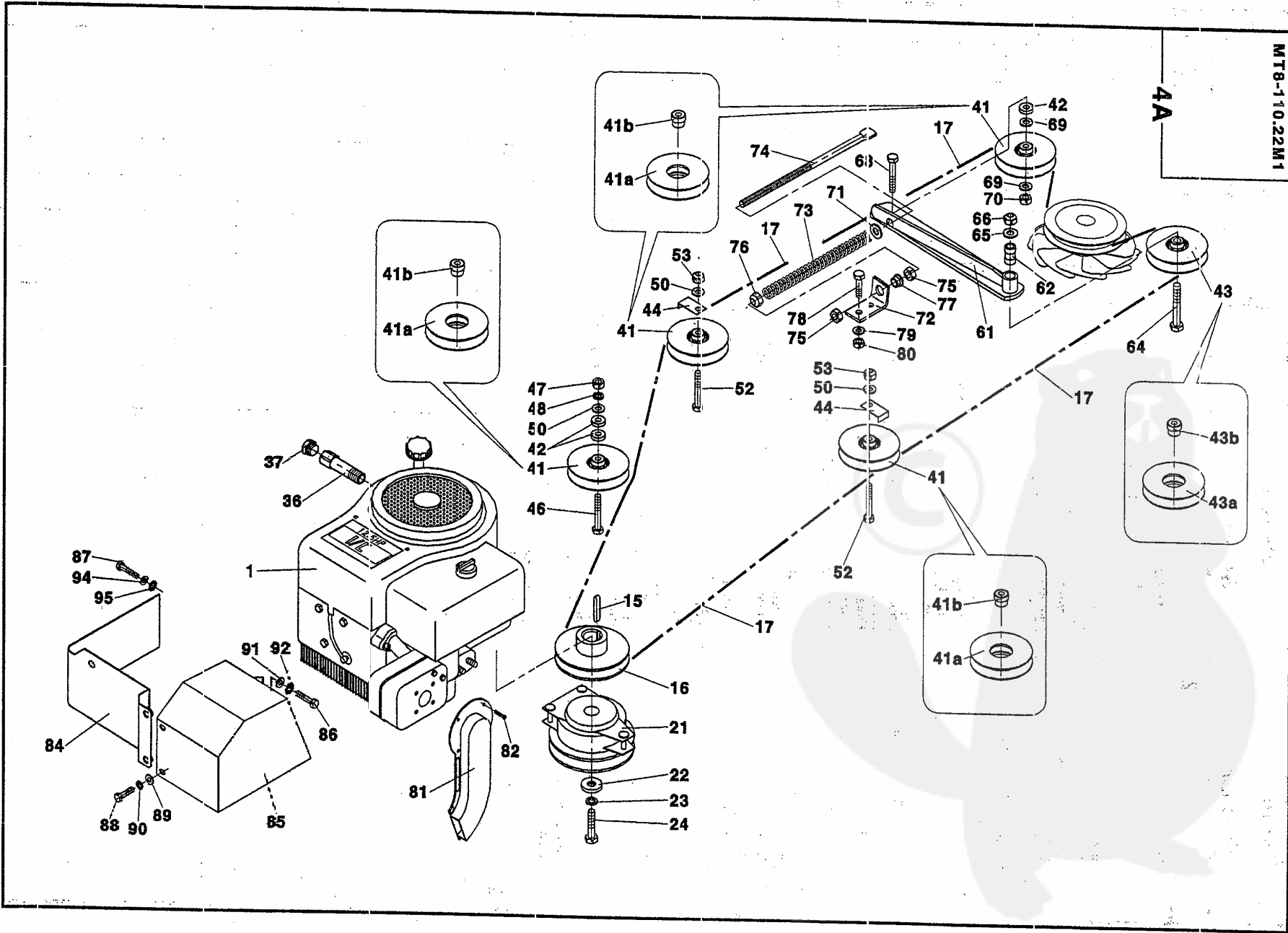
3



3 Řízení		Steuerung		MT8-...							
Direction		Steering		110				112			
1	2	3	4	.22 M1	.25 M1	.26 M1	.28 H1	.29 H1	.29 H1	.49 H1	
-	Řízení Direction	Steuerung Steering	E2910	1	1	1	1	1	1	1	
2	Pastorek úplný Pignon	Ritzel Pinion	E2911	1	1	1	1	1	1	1	
3	Rozpěrka Cale	Spreitze Spacer	E3936	1	1	1	1	1	1	1	
5	Ozubený segment Segment	Segment Segment	E2908	1	1	1	1	1	1	1	
6	Excentrický čep Fusée excentrique	Bolzen Pin	E0421	1	1	1	1	1	1	1	
7	Vložka Insertion	Einlage Insert	E0423	1	1	1	1	1	1	1	
8	Podložka 13 Rondelle	Unterlage Washer	070 511	CSN 021702.15	1	1	1	1	1	1	
9	Maticе M12x1.25 Écrou	Mutter Nut	696 731	CSN 021403.25	2	2	2	2	2	2	
10	Hlavice KM6x1 01367 Tete	Kopf Head	280 145	CSN 027421	2	2	2	2	2	2	
14	Vložka Insertion	Einlage Insert	E2909	1	1	1	1	1	1	1	
15	Sroub M6x30 Vis	Schraube Screw	627 691	CSN 021151.25	1	1	1	1	1	1	
16	Podložka 6.4 Rondelle	Unterlage Washer	070 805	CSN 021702.15	1	1	1	1	1	1	
17	Maticе M6 Écrou	Mutter Nut	596 275	CSN 021492.25	1	1	1	1	1	1	
21	Podložka 19 Rondelle	Unterlage Washer	070 546	CSN 021702.15	1	1	1	1	1	1	
22	Kolík 6x32 Cheville	Stift Pin	074 890	CSN 022156	1	1	1	1	1	1	
23	Podložka Rondelle	Unterlage Washer	D0506	1	1	1	1	1	1	1	
24	Pouzdro 4-D3531 Douille	Huelse Bush	022 143	1	1	1	1	1	1	1	
25	Kroužek 32x24 Anneau	Ring Ring	006 334	CSN 029280.1	1	1	1	1	1	1	
27	Kulový čep 636610 Joint	Bolzen Pin	006 572	2	2	2	2	2	2	2	
28	Táhlo řízení Tige de direction	Lenkgestaen. Control rod	E0347	1	1	1	1	1	1	1	
29	Maticе M10 Écrou	Mutter Nut	070 091	CSN 021401.55	2	2	2	2	2	2	
30	Podložka 10 Rondelle	Unterlage Washer	071 541	CSN 021740.05	2	2	2	2	2	2	



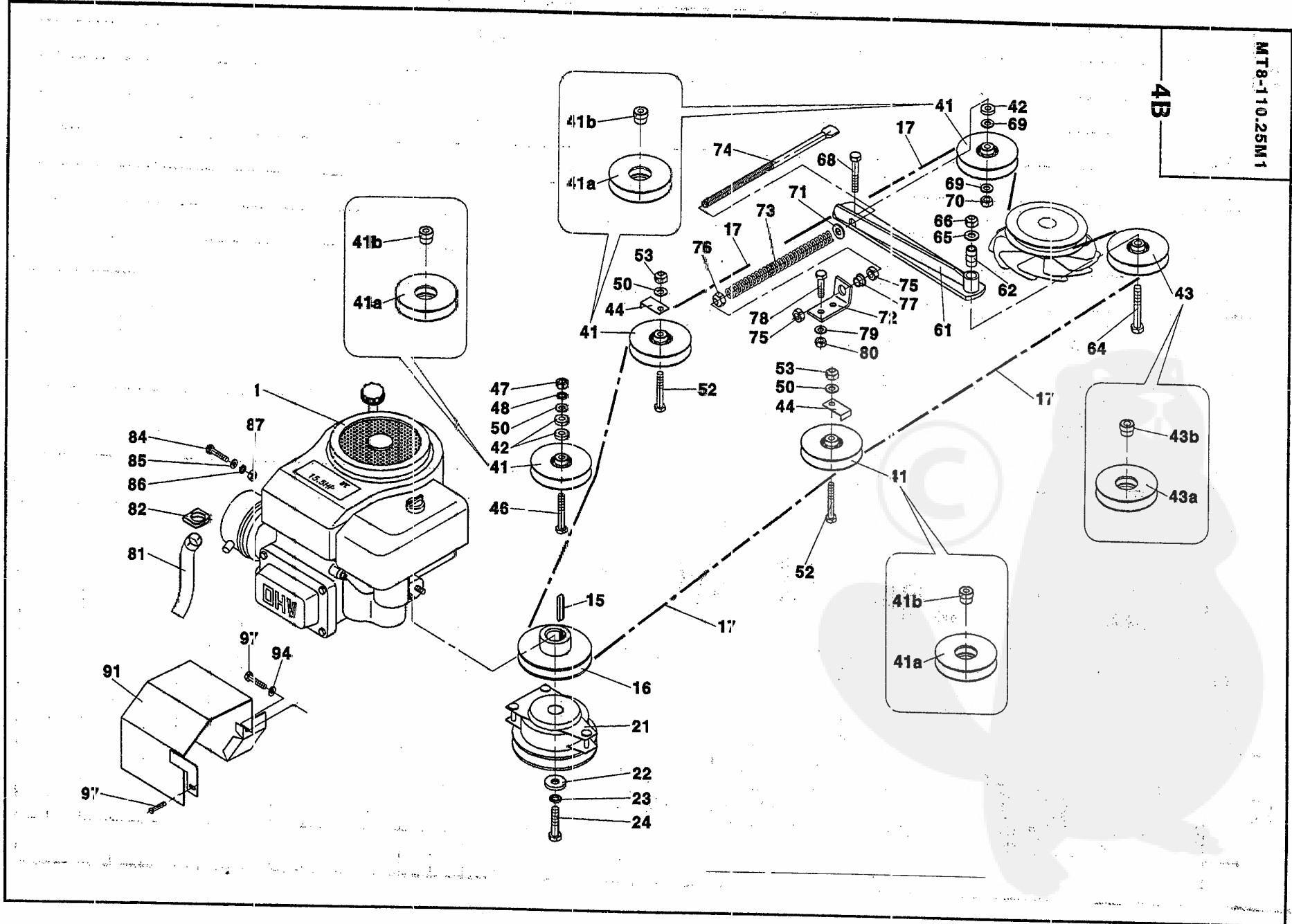
4A



4 Náhon pojezdu Buhne				MT8-...						
A Transmission Drive				110			112			
1	2	3	4	22 M1	25 M1	26 M1	28 H1	29 H1	36 H1	39 H1
-	Náhon pojezdu Transmission	Buhne Drive	E3840	1	-	-	-	-	-	-
1	Motor Briggs 12.5 HP Moteur	Motor Engine	022 640	1	-	-	-	-	-	-
15	Pero Ressort	Feder Feather	E2999	1	-	-	-	-	-	-
16	Řemenice motoru Poulie	Riemencheibe Pulley	E3855	1	-	-	-	-	-	-
17	Řemen AA129 Courroie	Riemen Belt	022 601	1	-	-	-	-	-	-
21	Spojka elmag. MA-GT-JD11 509 Embrayage	Kupplung Coupling	017 570	1	-	-	-	-	-	-
22	Podložka Rondelle	Unterlage Washer	E3019	1	-	-	-	-	-	-
23	Podložka 12 Rondelle	Unterlage Washer	071 555	1	-	-	-	-	-	-
24	Šroub 7/16"x2 1/2" 4-E0713 Vis	Schraube Screw	019 154	1	-	-	-	-	-	-
36	Trubka Tube	Rohr Tube	E3059	1	-	-	-	-	-	-
37	Zátka ASTP 3/8"-18z/1" Bouchon	Stopfen Plug		1	-	-	-	-	-	-
41	Kladka Galet	Rolle Roller	E3001	4	-	-	-	-	-	-
41a	Kladka V3560 - 3585 Galet	Rolle Roller	024 882	1	-	-	-	-	-	-
41b	Vložka Pièce d'insertion	Einlage Insert	E3003	1	-	-	-	-	-	-
42	Distanční trubka Tube	Rohr Tube	E0712	3	-	-	-	-	-	-
43	Kladka Galet	Rolle Roller	E3002	1	-	-	-	-	-	-
43a	Kladka V3560 - 3585 Galet	Rolle Roller	024 882	1	-	-	-	-	-	-
43b	Vložka Pièce d'insertion	Einlage Insert	E3004	1	-	-	-	-	-	-
44	Opěrka Boîte	Stuetze Support	E2985	2	-	-	-	-	-	-
46	Šroub M6x50 Vis	Schraube Screw	066 660	1	-	-	-	-	-	-
47	Maticice M8 Écrou	Mutter Nut	070 084	1	-	-	-	-	-	-
48	Podložka 8 Rondelle	Unterlage Washer	276 721	1	-	-	-	-	-	-
50	Podložka 9 zink Rondelle	Unterlage Washer	071 226	5	-	-	-	-	-	-
52	Šroub M8x40 Vis	Schraube Screw	066 646	2	-	-	-	-	-	-
59	Maticice M6 Écrou	Mutter Nut	596 142	3	-	-	-	-	-	-
61	Rameno Bras	Arm Arm	E3843	1	-	-	-	-	-	-
62	Rozpěrka Cale	Spreitze Spacer	E2998	1	-	-	-	-	-	-
64	Šroub M10x70 Vis	Schraube Screw	688 165	1	-	-	-	-	-	-
65	Podložka 10.5 Rondelle	Unterlage Washer	070 504	4	-	-	-	-	-	-
66	Maticice M10 Écrou	Mutter Nut	596 163	1	-	-	-	-	-	-
68	Šroub M8x45 Vis	Schraube Screw	066 653	1	-	-	-	-	-	-
69	Podložka 9 zink Rondelle	Unterlage Washer	071 226	2	-	-	-	-	-	-
70	Maticice M8 Écrou	Mutter Nut	596 142	1	-	-	-	-	-	-
71	Podložka 10.5 Rondelle	Unterlage Washer	070 504	1	-	-	-	-	-	-
72	Opěrka Boîte	Stuetze Support	E3852	1	-	-	-	-	-	-
73	Pružina 4-E3842 zink Ressort	Feder Spring	028 022	1	-	-	-	-	-	-
74	Vzpěra Travers	Diagonale Bar	E3848	1	-	-	-	-	-	-



4B



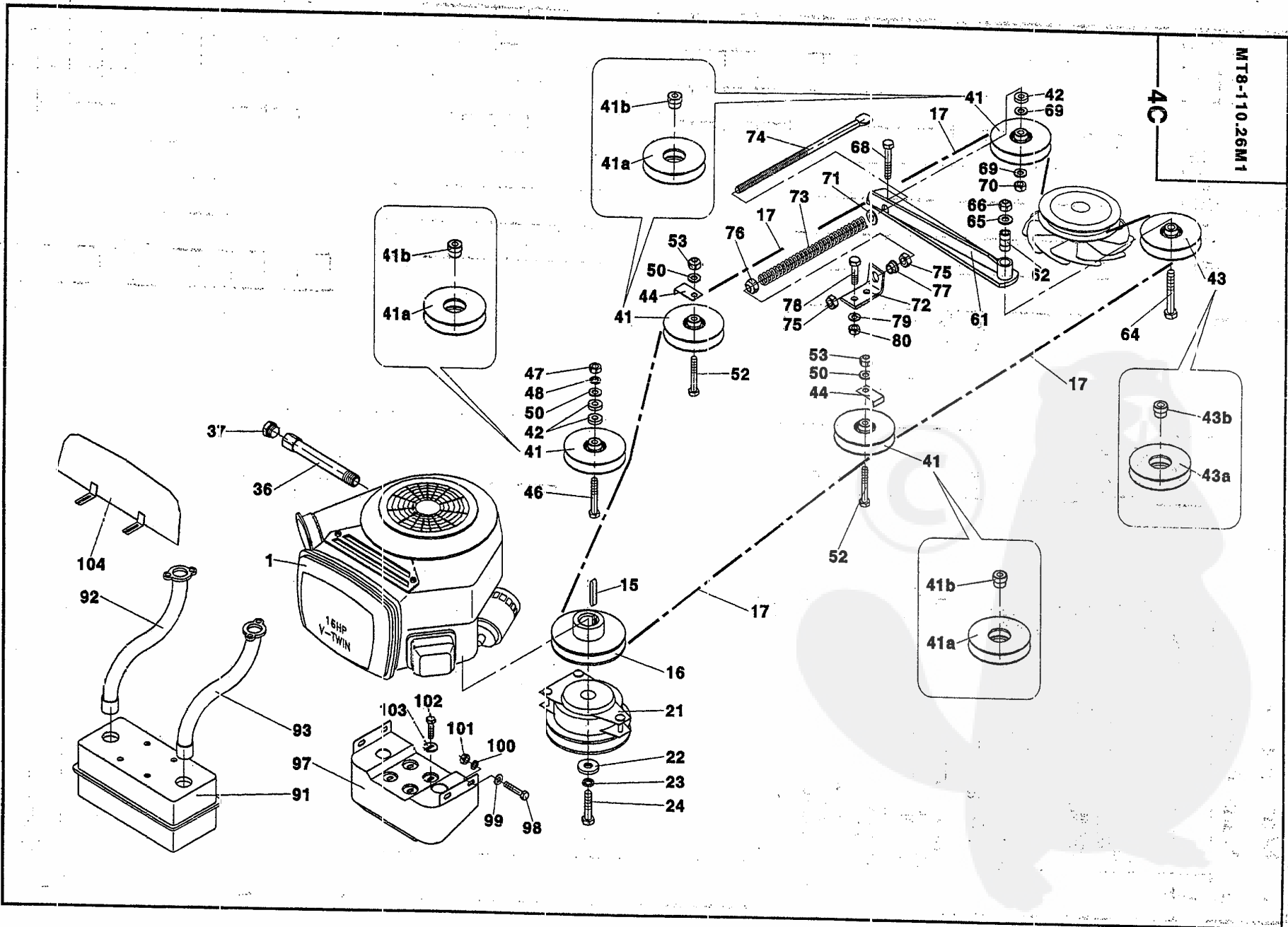
4 Náhon pojezdu				Buhne		MT8-...						
B Transmission				Drive		110					112	
1	2		3	4	.22 M1	.25 M1	.26 M1	.28 H1	.29 H1	.30 H1	.31 H1	.32 H1
-	Náhon pojezdu	Buhne	E3835		-	1	-	-	-	-	-	-
	Transmission	Drive										
1	Motor Briggs 15.5 HP	Motor	022 920		-	1	-	-	-	-	-	-
	Moteur	Engine										
15	Pero	Feder	E2999		-	1	-	-	-	-	-	-
	Ressort	Feather										
16	Remenice motoru	Riemencheibe	E3855		-	1	-	-	-	-	-	-
	Poulie	Pulley										
17	Remen AA 126	Riemen	022 661		-	1	-	-	-	-	-	-
	Courroie	Belt										
21	Spojka elmag. MA-GT-JD11 509	Kupplung	017 570		-	1	-	-	-	-	-	-
	Embrayage	Coupling										
22	Podložka	Unterlage	E3019		-	1	-	-	-	-	-	-
	Rondelle	Washer										
23	Podložka 12	Unterlage	071 555	CSN 021740.05	-	1	-	-	-	-	-	-
	Rondelle	Washer										
24	Sroub 7/16"x2 1/2" 4-E0713	Schraube	019 154		-	1	-	-	-	-	-	-
	Vis	Screw										
41	Kladka	Rolle	E3001		-	4	-	-	-	-	-	-
	Galet	Roller										
41a	Kladka V3560 - 3585	Rolle	024 882		-	1	-	-	-	-	-	-
	Galet	Roller										
41b	Vložka	Einlage	E3003		-	1	-	-	-	-	-	-
	Pièce d'insertion	Insert										
42	Distanční trubka	Rohr	E0712		-	3	-	-	-	-	-	-
	Tube	Tube										
43	Kladka	Rolle	E3002		-	1	-	-	-	-	-	-
	Galet	Roller										
43a	Kladka V3560 - 3585	Rolle	024 882		-	1	-	-	-	-	-	-
	Galet	Roller										
43b	Vložka	Einlage	E3004		-	1	-	-	-	-	-	-
	Pièce d'insertion	Insert										
44	Opěrka	Stuetze	E2985		-	2	-	-	-	-	-	-
	Boîte	Support										
46	Sroub M8x50	Schraube	066 660	CSN 021101.55	-	1	-	-	-	-	-	-
	Vis	Screw										
47	Maticice M8	Mutter	070 084	CSN 021401.55	-	1	-	-	-	-	-	-
	Écrou	Nut										
48	Podložka 8	Unterlage	276 721	CSN 021740.05	-	1	-	-	-	-	-	-
	Rondelle	Washer										
50	Podložka 9 zink	Unterlage	071 226	CSN 021729	-	5	-	-	-	-	-	-
	Rondelle	Washer										
52	Sroub M8x40	Schraube	066 646	CSN 021101.55	-	2	-	-	-	-	-	-
	Vis	Screw										
53	Maticice M8	Mutter	596 142	CSN 021492.25	-	3	-	-	-	-	-	-
	Écrou	Nut										
61	Rameno	Arm	E3843		-	1	-	-	-	-	-	-
	Bras	Arm										
62	Hozperka	Spreizze	E2998		-	1	-	-	-	-	-	-
	Cale	Spacer										
64	Sroub M10x70	Schraube	688 165	CSN 021101.55	-	1	-	-	-	-	-	-
	Vis	Screw										
65	Podložka 10.5	Unterlage	070 504	CSN 021702.15	-	2	-	-	-	-	-	-
	Rondelle	Washer										
66	Maticice M10	Mutter	596 163	CSN 021492.25	-	1	-	-	-	-	-	-
	Écrou	Nut										
68	Sroub M8x45	Schraube	066 653	CSN 021101.55	-	1	-	-	-	-	-	-
	Vis	Screw										
69	Podložka 9 zink	Unterlage	071 226	CSN 021729	-	2	-	-	-	-	-	-
	Rondelle	Washer										
70	Maticice M8	Mutter	596 142	CSN 021492.25	-	1	-	-	-	-	-	-
	Écrou	Nut										
71	Podložka 10.5	Unterlage	070 504	CSN 021702.15	-	1	-	-	-	-	-	-
	Rondelle	Washer										
72	Opěrka	Stuetze	E3852		-	1	-	-	-	-	-	-
	Boîte	Support										
73	Pružina 4-E3842 zink	Feder	028 022		-	1	-	-	-	-	-	-
	Ressort	Spring										
74	Vzpěra	Diagonale	E3848		-	1	-	-	-	-	-	-
	Travers	Bar										
75	Maticice M10	Mutter	069 456	CSN 021403.25	-	2	-	-	-	-	-	-
	Écrou	Nut										
76	Maticice M10	Mutter	596 163	CSN 021492.25	-	1	-	-	-	-	-	-
	Écrou	Nut										



4 Náhon pojezdu					Buhne		MT8-...					
B Transmission					Drive		110					112
1	2		3	4	22 M1	25 M1	26 M1	28 H1	29 H1	29 H1	49 H1	
77	Rozpěrka Cale	Spreitze Spacer	E3851		-	1	-	-	-	-	-	
78	Sroub M8x20 Vis	Schraube Screw	067 291	CSN 021103.55	-	2	-	-	-	-	-	
79	Podložka 8,4 Rondelle	Unterlage Washer	070 812	CSN 021702.15	-	2	-	-	-	-	-	
80	Matice M8 Écrou	Mutter Nut	596 142	CSN 021492.25	-	2	-	-	-	-	-	
81	Trubka Tube	Rohr Tube	D3426		-	1	-	-	-	-	-	
82	Upínka Anneau	Ring Ring	D3427		-	1	-	-	-	-	-	
84	Sroub M8x60 Vis	Schraube Screw	695 463	CSN 021101.15	-	1	-	-	-	-	-	
85	Podložka 8,4 Rondelle	Unterlage Washer	070 812	CSN 021702.15	-	2	-	-	-	-	-	
86	Podložka 8 Rondelle	Unterlage Washer	276 721	CSN 021740.05	-	1	-	-	-	-	-	
87	Matice M8 Écrou	Mutter Nut	069 176	CSN 021401.25	-	1	-	-	-	-	-	
91	Tepelný kryt Couvercle	Deckel Cover	D3421		-	1	-	-	-	-	-	
94	Podložka 6,4 Rondelle	Unterlage Washer	070 805	CSN 021702.15	-	1	-	-	-	-	-	
97	Sroub C 6,3x16 Vis	Schraube Screw	635 116	CSN 021232.05	-	2	-	-	-	-	-	

MT8-110.26M1

4C



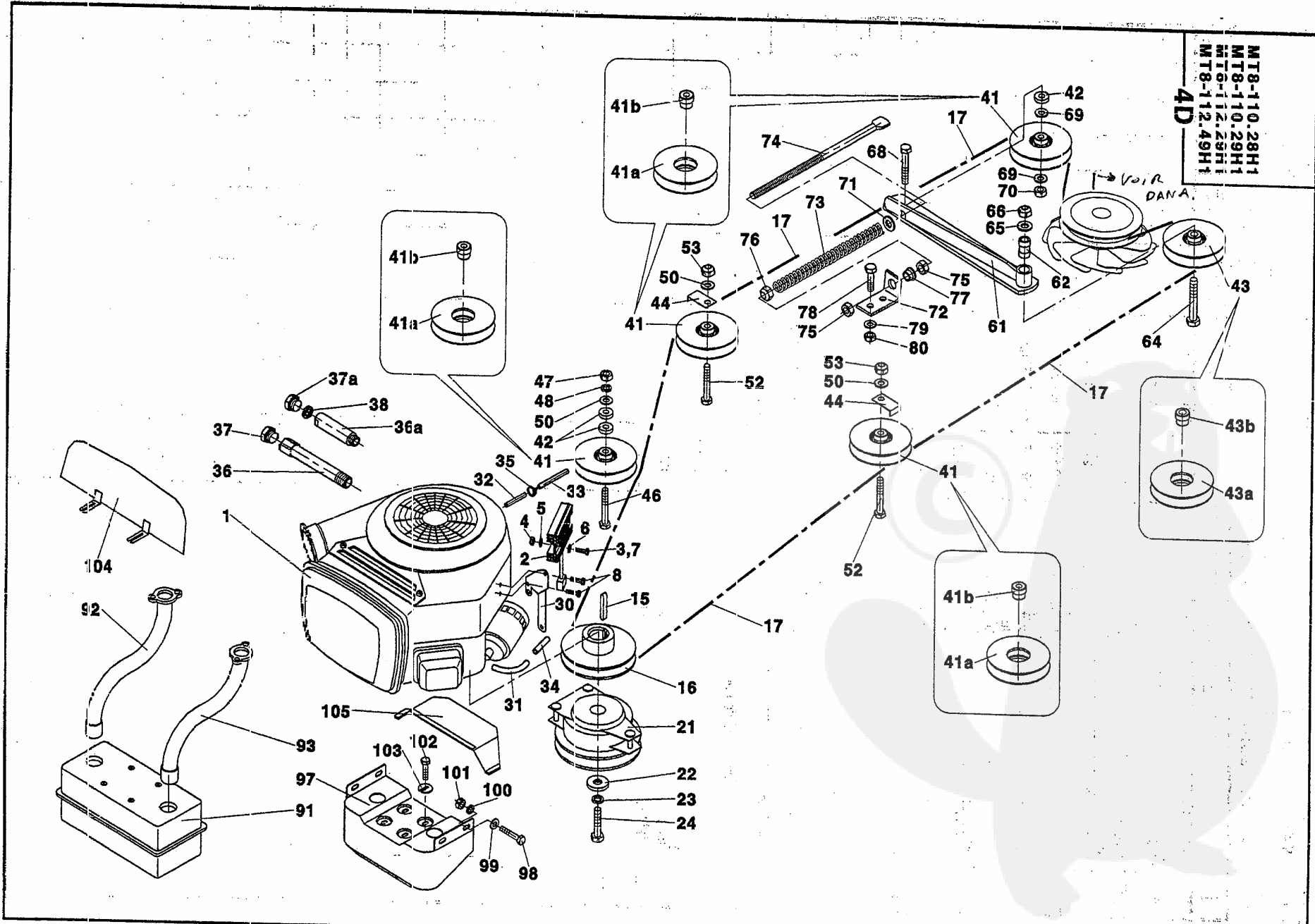
4 Náhon pojezdu				Buhne		MT8-...						
C Transmission				Drive		110					112	
1	2			3	4	.22 MI	.25 MI	.26 MI	.28 FI	.29 FI	.29 FI	.49 FI
-	Náhon pojezdu Transmission	Buhne Drive		E3836		-	-	1	-	-	-	-
1	Motor Briggs 16 HP Moteur	Motor Engine		023 061		-	-	1	-	-	-	-
15	Pero Ressort	Feder Feather		E3000		-	-	1	-	-	-	-
16	Remenice motoru Poulie	Riemencheibe Pulley		E3855		-	-	1	-	-	-	-
17	Remen AA128 Courroie	Riemen Belt		022 661		-	-	1	-	-	-	-
21	Spojka elmag. MA-GT-JD11 509 Embrayage	Kupplung Coupling		017 570		-	-	1	-	-	-	-
22	Podložka Rondelle	Unterlage Washer		E3019		-	-	1	-	-	-	-
23	Podložka 12 Rondelle	Unterlage Washer		071 555	CSN 021740.05	-	-	1	-	-	-	-
24	Šroub 7/16"x2 1/2" 4-E0713 Vis	Schraube Screw		019 154		-	-	1	-	-	-	-
36	Trubka Tube	Rohr Tube		D3637		-	-	1	-	-	-	-
37	Zátka ASTP 3/8" - 18z/1" Bouchon	Stopfen Plug			BRIGGS 94239	-	-	1	-	-	-	-
41	Kladka Galet	Rolle Roller		E3001		-	-	4	-	-	-	-
41a	Kladka V3560 - 3585 Galet	Rolle Roller		024 882		-	-	1	-	-	-	-
41b	Vložka Pièce d'insertion	Einlage Insert		E3003		-	-	1	-	-	-	-
42	Distanční trubka Tube	Rohr Tube		E0712		-	-	3	-	-	-	-
43	Kladka Galet	Rolle Roller		E3002		-	-	1	-	-	-	-
43a	Kladka V3560 - 3585 Galet	Rolle Roller		024 882		-	-	1	-	-	-	-
43b	Vložka Pièce d'insertion	Einlage Insert		E3004		-	-	1	-	-	-	-
44	Opěrka Boite	Stuetze Support		E2985		-	-	2	-	-	-	-
46	Šroub M8x50 Vis	Schraube Screw		066 660	CSN 021101.55	-	-	1	-	-	-	-
47	Maticice M8 Écrou	Mutter Nut		070 084	CSN 021401.55	-	-	1	-	-	-	-
48	Podložka 8 Rondelle	Unterlage Washer		276 721	CSN 021740.05	-	-	1	-	-	-	-
50	Podložka 9 zink Rondelle	Unterlage Washer		071 226	CSN 021729	-	-	5	-	-	-	-
52	Šroub M8x40 Vis	Schraube Screw		066 646	CSN 021101.55	-	-	2	-	-	-	-
53	Maticice M8 Écrou	Mutter Nut		596 142	CSN 021492.25	-	-	3	-	-	-	-
61	Rameno Bras	Arm Arm		E3843		-	-	1	-	-	-	-
62	Rozpěrka Cale	Spreitze Spacer		E2998		-	-	1	-	-	-	-
64	Šroub M10x70 Vis	Schraube Screw		688 165	CSN 021101.55	-	-	1	-	-	-	-
65	Podložka 10.5 Rondelle	Unterlage Washer		070 504	CSN 021702.15	-	-	4	-	-	-	-
66	Maticice M10 Écrou	Mutter Nut		596 163	CSN 021492.25	-	-	1	-	-	-	-
68	Šroub M8x45 Vis	Schraube Screw		066 653	CSN 021101.55	-	-	1	-	-	-	-
69	Podložka 9 zink Rondelle	Unterlage Washer		071 226	CSN 021729	-	-	2	-	-	-	-
70	Maticice M8 Écrou	Mutter Nut		596 142	CSN 021492.25	-	-	1	-	-	-	-
71	Podložka 10.5 Rondelle	Unterlage Washer		070 504	CSN 021702.15	-	-	1	-	-	-	-
72	Opěrka Boite	Stuetze Support		E3852		-	-	1	-	-	-	-
73	Pružina 4-E3842 zink Ressort	Feder Spring		028 022		-	-	1	-	-	-	-
74	Vzpěra Travers	Diagonale Bar		E3848		-	-	1	-	-	-	-

4 Náhon pojezdu					Buhne						MT8-...					
C Transmission					Drive						110				112	
1	2	3	4	22	25	26	28	29	31	32	33	29	49			
75	Maticе M10 Écrou	Mutter Nut	069 456	CSN 021403.25	-	-	2	-	-	-	-	-	-			
76	Maticе M10 Écrou	Mutter Nut	596 163	CSN 021492.25	-	-	1	-	-	-	-	-	-			
77	Rozpěrka Cale	Spřítze Spacer	E3851		-	-	1	-	-	-	-	-	-			
78	Šroub M8x20 Vis	Schraube Screw	067 291	CSN 021103.55	-	-	2	-	-	-	-	-	-			
79	Podložka 8.4 Rondelle	Unterlage washer	070 812	CSN 021702.15	-	-	2	-	-	-	-	-	-			
80	Maticе M8 Écrou	Mutter Nut	596 142	CSN 021492.25	-	-	2	-	-	-	-	-	-			
91	tlumič výfuku Nelson 24500-A Silencieux	Auspufftop Silencer	022 962		-	-	1	-	-	-	-	-	-			
92	Trubka pravá Tube	Rohr Tube	D3625		-	-	1	-	-	-	-	-	-			
93	Trubka levá Tube	Rohr Tube	D3626		-	-	1	-	-	-	-	-	-			
97	Kryt tlumiče Couvercie	Deckel Cover	E3400		-	-	1	-	-	-	-	-	-			
98	Šroub M8x16 Vis	Schraube Screw	067 284	CSN 021103.55	-	-	4	-	-	-	-	-	-			
99	Podložka 8.4 Rondelle	Unterlage Washer	070 812	CSN 021702.15	-	-	4	-	-	-	-	-	-			
100	Podložka 8 Rondelle	Unterlage Washer	276 721	CSN 021740.05	-	-	4	-	-	-	-	-	-			
101	Maticе M8 Écrou	Mutter Nut	069 176	CSN 021401.25	-	-	4	-	-	-	-	-	-			
102	Šroub 1/4"-20x5/8" Q 56 829 vis	Schraube Screw	025 674	NELSON	-	-	4	-	-	-	-	-	-			
103	Podložka Rondelle	Unterlage Washer	D3624		-	-	4	-	-	-	-	-	-			
104	Clona Disphragme	Blende Diaphragm	D3241		-	-	1	-	-	-	-	-	-			

MT8-110.26H1  
 MT8-110.29H1  
 MT8-112.29H1  
 MT8-112.49H1

4D

Voir  
 DANA.



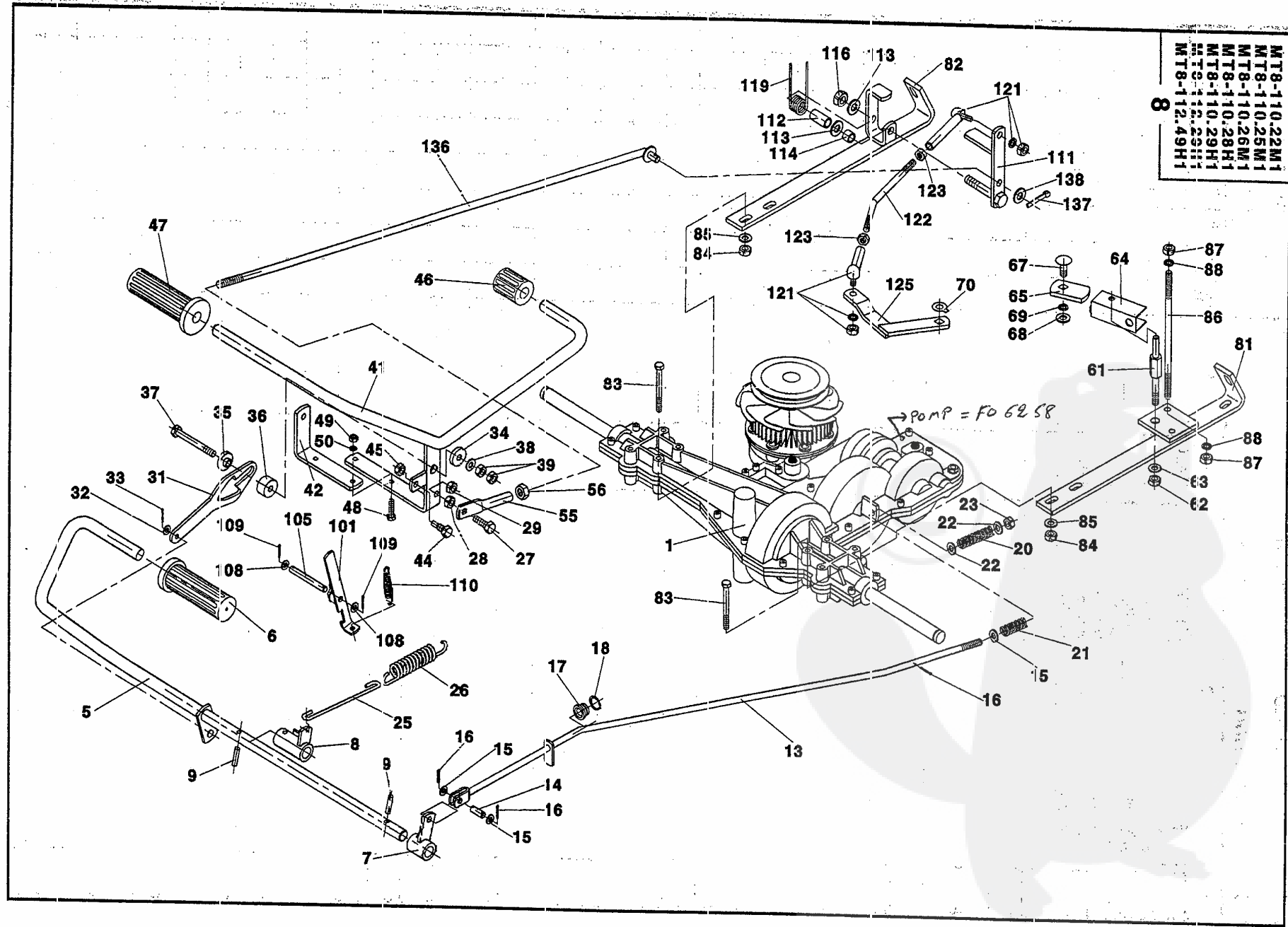


4 Náhon pojezdu				Buhne		MT8-...						
D Transmission				Drive		110				112		
1	2			3	4	22	25	26	23	29	29	49
						M1	M1	M1	H1	H1	H1	H1
-	Náhon pojezdu	Buhne	E3837			-	-	-	1	-	-	-
-	Transmission	Drive				-	-	-	-	1		1
-	Náhon pojezdu	Buhne	E3839			-	-	-	-	-		-
-	Transmission	Drive				-	-	-	-	-		-
-	Náhon pojezdu	Buhne	E3838			-	-	-	-	-		1
-	Transmission	Drive				-	-	-	-	-		-
1	Motor Briggs 20 HP	Motor	023 082			-	-	-	-	1		1
	Moteur	Engine				-	-	-	-	-		-
1a	Motor Briggs 18 HP	Motor	027 363			-	-	-	1	-		-
	Moteur	Engine				-	-	-	-	-		-
1b	Motor Honda 20 HP	Motor	026 823			-	-	-	-	-		1
	Moteur	Engine				-	-	-	-	-		-
2	Svazek motoru Honda	Buendel	E3651			-	-	-	-	-		1
	Faisceau de moteur	Bundle				-	-	-	-	-		-
3	Sroub M6x45	Schraube	293 973	CSN 021101.15		-	-	-	-	-		1
	Vis	Screw				-	-	-	-	-		-
4	Matice M6	Mutter	069 162	CSN 021401.25		-	-	-	-	-		2
	Écrou	Nut				-	-	-	-	-		-
5	Podložka 6	Unterlage	276 700	CSN 021740.05		-	-	-	-	-		2
	Rondelle	Washer				-	-	-	-	-		-
6	Podložka 6,4	Unterlage	071 002	CSN 021726.05		-	-	-	-	-		2
	Rondelle	Washer				-	-	-	-	-		-
7	Sroub M6x50	Schraube	680 765	CSN 021101.15		-	-	-	-	-		1
	Vis	Screw				-	-	-	-	-		-
8	Sroub M6x20	Schraube	431 736	CSN 021103.55		-	-	-	-	-		2
	Vis	Screw				-	-	-	-	-		-
15	Pero	Feder	E3000			-	-	-	1	1		1
	Ressort	Feather				-	-	-	-	-		-
16	Remenice motoru	Riemencheibe	E3855			-	-	-	1	1		1
	Poulie	Pulley				-	-	-	-	-		-
17	Remen AA128	Riemen	022 661			-	-	-	1	1		1
	Courroie	Belt				-	-	-	-	-		-
21	Spojka elmag. MA-GT-JD11 509	Kupplung	017 570			-	-	-	1	1		1
	Embrayage	Coupling				-	-	-	-	-		-
22	Podložka	Unterlage	E3019			-	-	-	1	1		1
	Rondelle	Washer				-	-	-	-	-		-
23	Podložka 12	Unterlage	071 555	CSN 021740.05		-	-	-	1	1		1
	Rondelle	Washer				-	-	-	-	-		-
24	Sroub 7/16"x2 1/2" 4-E0713	Schraube	019 154			-	-	-	1	1		1
	Vis	Screw				-	-	-	-	-		-
30	Držák	Holder	E3654			-	-	-	-	-		1
	Support de siège	Halter				-	-	-	-	-		-
31	Koleno	Bogen	E3653			-	-	-	-	-		1
	Main courante	Bend				-	-	-	-	-		-
32	Trubka	Rohr	D3310			-	-	-	-	-		1
	Tube	Tube				-	-	-	-	-		-
33	Hadice L=80	Schlauch	Y0432			-	-	-	-	-		1
	Flexible verifier	Hose				-	-	-	-	-		-
34	Hadice L=40	Schlauch	Y0433			-	-	-	-	-		1
	Flexible verifier	Hose				-	-	-	-	-		-
35	Hadicová spona UM5008-200	Schelle	025 632			-	-	-	-	-		4
	Agrafe	Clip				-	-	-	-	-		-
36	Trubka	Rohr	D3637			-	-	-	1	1		1
	Tube	Tube				-	-	-	-	-		-
36a	Trubka	Rohr	E3648			-	-	-	-	-		1
	Tube	Tube				-	-	-	-	-		-
37	Zátka ASTP 3/8"-18z/1"	Stopfen		BRIGGS 94239		-	-	-	1	1		1
	Bouchon	Plug				-	-	-	-	-		-
37a	Zátka M20x1.5	Stopfen		HONDA		-	-	-	-	-		1
	Bouchon	Plug		92800-20000		-	-	-	-	-		-
38	Těsnící kroužek 20x26x1.5	Ring	088 173			-	-	-	-	-		1
	Bague	Ring				-	-	-	-	-		-
41	Kladka	Rolle	E3001			-	-	-	4	4		4
	Galet	Roller				-	-	-	-	-		-
41a	Kladka v 3560 - 3585	Rolle	024 882			-	-	-	1	1		1
	Galet	Roller				-	-	-	-	-		-
41b	Vložka	Einlage	E3003			-	-	-	1	1		1
	Pièce d'insertion	insert				-	-	-	-	-		-
42	Distanční trubka	Rohr	F0712			-	-	-	3	3		3
	Tube	Tube				-	-	-	-	-		-
43	Kladka	Rolle	E3002			-	-	-	1	1		1
	Galet	Roller				-	-	-	-	-		-
43a	Kladka v 3560 - 3585	Rolle	024 882			-	-	-	1	1		1
	Galet	Roller				-	-	-	-	-		-

4 Náhon pojezdu		Buhne		MT8-...							
D Transmission		Drive		110				112			
1	2	3	4	22 Ml	25 Ml	26 Ml	28 Ml	29 Ml		29 Hl	49 Hl
43b	Vložka Pièce d'insertion	Einlage Insert	E3004	-	-	-	1	1		1	1
44	Opěrka Boîte	Stuetze Support	E2985	-	-	-	2	2		2	2
46	Šroub M8x50 Vis	Schraube Screw	066 660	CSN 021101.55	-	-	-	1	1		1
47	Maticice M8 Écrou	Mutter Nut	070 084	CSN 021401.55	-	-	-	1	1		1
48	Podložka 8 Rondelle	Unterlage Washer	276 721	CSN 021740.05	-	-	-	1	1		1
50	Podložka 9 zink Rondelle	Unterlage Washer	071 226	CSN 021729	-	-	-	5	5		5
52	Šroub M8x40 Vis	Schraube Screw	066 646	CSN 021101.55	-	-	-	2	2		2
53	Maticice M8 Écrou	Mutter Nut	596 142	CSN 021492.25	-	-	-	3	3		3
61	Rameno Bras	Arm Arm	E3843		-	-	-	1	1		1
62	Rozpěrka Cale	Spreitze spacer	E2998		-	-	-	1	1		1
64	Šroub M10x70 Vis	Schraube Screw	688 165	CSN 021101.55	-	-	-	1	1		1
65	Podložka 10.5 Rondelle	Unterlage Washer	070 504	CSN 021702.15	-	-	-	4	4		4
66	Maticice M10 Écrou	Mutter Nut	596 163	CSN 021492.25	-	-	-	1	1		1
68	Šroub M8x45 Vis	Schraube Screw	066 653	CSN 021101.55	-	-	-	1	1		1
69	Podložka 9 zink Rondelle	Unterlage Washer	071 226	CSN 021729	-	-	-	2	2		2
70	Maticice M8 Écrou	Mutter Nut	596 142	CSN 021492.25	-	-	-	1	1		1
71	Podložka 10.5 Rondelle	Unterlage Washer	070 504	CSN 021702.15	-	-	-	1	1		1
72	Opěrka Boîte	Stuetze Support	E3852		-	-	-	1	1		1
73	Pružina 4-E3842 zink Ressort	Feder Spring	028 022		-	-	-	1	1		1
74	Vzpěra Travers	Diagonale Bar	E3848		-	-	-	1	1		1
75	Maticice M10 Écrou	Mutter Nut	069 456	CSN 021403.25	-	-	-	2	2		2
76	Maticice M10 Écrou	Mutter Nut	596 163	CSN 021492.25	-	-	-	1	1		1
77	Rozpěrka Cale	Spreitze Spacer	E3851		-	-	-	1	1		1
78	Šroub M8x20 Vis	Schraube Screw	067 291	CSN 021103.55	-	-	-	2	2		2
79	Podložka 8.4 Rondelle	Unterlage Washer	070 812	CSN 021702.15	-	-	-	2	2		2
80	Maticice M8 Écrou	Mutter Nut	596 142	CSN 021492.25	-	-	-	2	2		2
91	Tlumič výfuku Nelson 24500-A Silencieux	Auspufftop Silencer	022 962		-	-	-	1	1		1
92	Trubka pravá Tube	Rohr Tube	D3625		-	-	-	1	1		-
92	Trubka pravá Tube	Rohr Tube	E3642		-	-	-	-	-		1
93	Trubka levá Tube	Rohr Tube	D3626		-	-	-	1	1		-
93	Trubka levá Tube	Rohr Tube	E3640		-	-	-	-	-		1
97	Kryt tlumiče Couvercle	Deckel Cover	E3400		-	-	-	1	1		1
98	Šroub M8x16 Vis	Schraube Screw	067 284	CSN 021103.55	-	-	-	4	4		4
99	Podložka 8.4 Rondelle	Unterlage Washer	070 812	CSN 021702.15	-	-	-	4	4		4
100	Podložka 8 Rondelle	Unterlage Washer	276 721	CSN 021740.05	-	-	-	4	4		4
101	Maticice M8 Écrou	Mutter Nut	069 176	CSN 021401.25	-	-	-	4	4		4
102	Šroub 1/4"-20x5/8" Q 56 829 Vis	Schraube Screw	025 674	NELSON	-	-	-	4	4		4

4 Náhon pojezdu				Buhne		MT8-...						
D Transmission				Drive		110					112	
1	2		3	4	22 M1	25 M1	26 M1	28 H1	29 H1		29 H1	49 H1
103	Podložka Rondelle	Unterlage Washer	D3624		-	-	-	4	4		4	4
104	Clona Disphragme	Blende Diaphragm	D3241		-	-	-	1	1		1	-
104	Clona Disphragme	Blende Diaphragm	E3645		-	-	-	-	-		-	1
105	Clona Disphragme	Blende Diaphragm	E3657		-	-	-	-	-		-	1

MT8-110.22M1  
 MT8-110.25M1  
 MT8-110.26M1  
 MT8-110.28H1  
 MT8-110.29H1  
 MT8-112.49H1

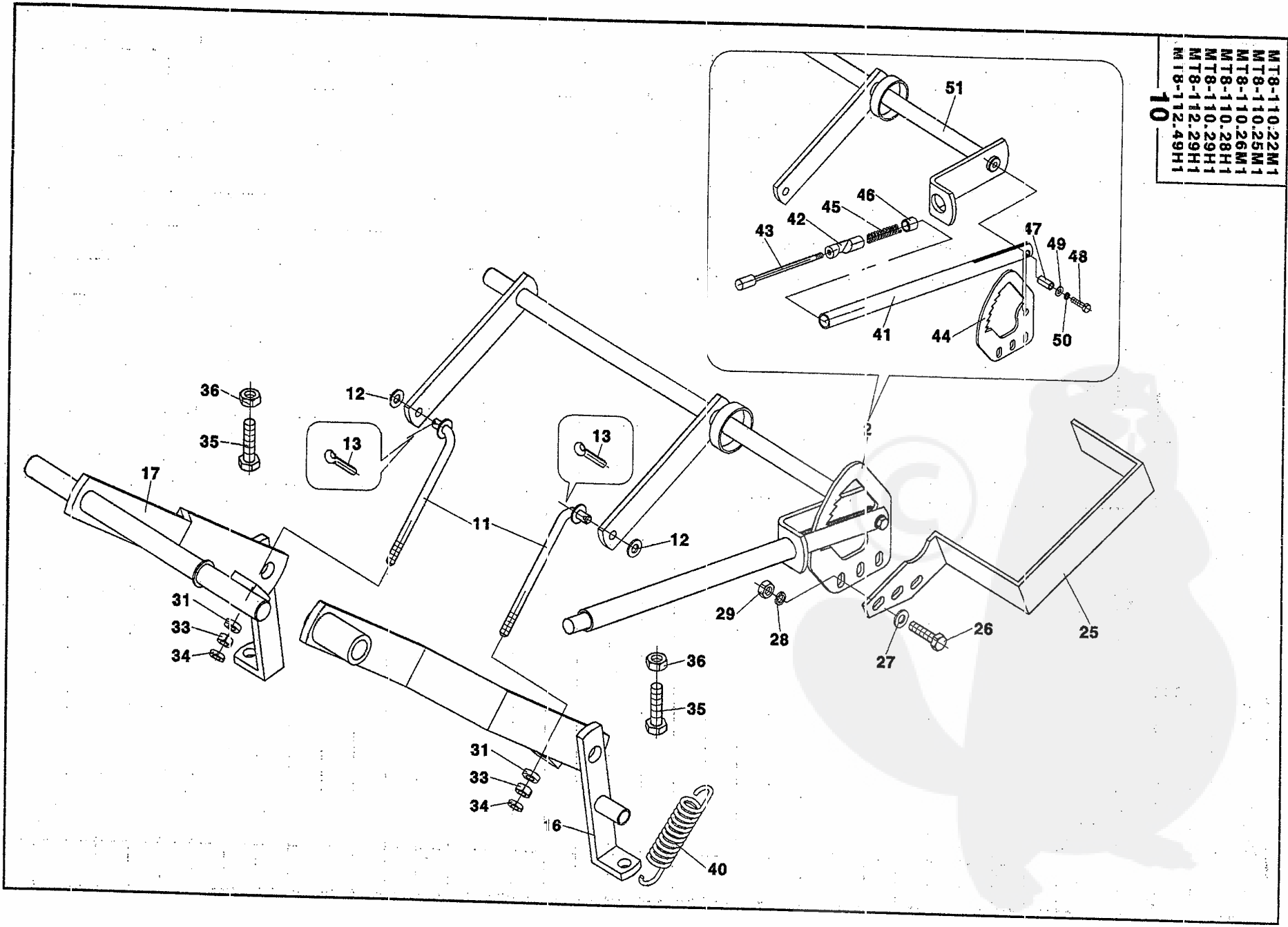


8 Zadní náprava		Rear axle		MT8...							
Pont arrière		Hinterachse		110				112			
1	2	3	4	22	25	26	28	29	29	49	
-	Zadní náprava ovládání Pont arrière	Rear axle Hinterachse	E3860								
1	Hydr. náprava DANA 6400.005 Hydro-arrière	Hydro-axle Hydro-achse	028 001								
5	Páka brzdy Lever	Lever Hebel	E0446								
6	Pedál nožní 3-D0494 Pédale	Pedal Fusshebel	008 135								
7	Páka brzdy Lever	Lever Hebel	E0441								
8	Zarážka Boite	Stop Anschlag	E0447								
9	Kolíček 6x25 Cheville	Pin Stift	628 336	CSN 022156	2	2	2	2	2	2	
13	Táhlo brzdy Tige	Draw. rod Zugstange	E3861								
14	Čep Fusée	Pin Bolzen	E0437								
15	Podložka 8.4 Rondelle	Washer U-Scheibe	070 812	CSN 021702.15	3	3	3	3	3	3	
16	Závlačka 2x14 Goupille	Splint pin Splint	509 954	CSN 021781.05	3	3	3	3	3	3	
17	Pouzdro Doville	Bush Hülse	E0451								
18	Pojistný kroužek 16 Anneau de sûreté	Circlip Sicher. ring	123 300	CSN 022930	1	1	1	1	1	1	
20	Pružina 2.5x15x40x10.5 zink Ressort	Spring Feder	018 880	CSN 026020.0	1	1	1	1	1	1	
21	Pružina 1.25x11.25x48x13.5 zink Ressort	Spring Feder	081 474	CSN 026020.0	1	1	1	1	1	1	
22	Podložka 8.4 Rondelle	Washer U-Scheibe	070 812	CSN 021702.15	3	3	3	3	3	3	
23	Matic M8 Écrou	Nut Mutter	596 142	CSN 021492.25	1	1	1	1	1	1	
25	Hák Gancho	Hook Haken	E0436								
26	Pružina 4-D0154 zink Ressort	Spring Feder	008 051								
27	Šroub M8x30 Bouion	Screw Schraube	589 782	CSN 021101.55	1	1	1	1	1	1	
28	Matic M8 Écrou	Nut Mutter	069 442	CSN 021403.25	1	1	1	1	1	1	
29	Matic M8 Écrou	Nut Mutter	596 142	CSN 021492.25	1	1	1	1	1	1	
31	Kulisa Kulise	Gate Kulisse	E0452								
32	Podložka 8.4 Rondelle	Washer U-Scheibe	070 812	CSN 021702.15	1	1	1	1	1	1	
33	Závlačka 1.6x12 Goupille	Splint pin Splint	072 543	CSN 021781.05	1	1	1	1	1	1	
34	Podložka Rondelle	Washer U-Scheibe	E3317								
35	Podložka Rondelle	Washer U-Scheibe	E0475								
36	Vložka Pièce d'insertion	Insert Einlage	E0476								
37	Šroub M8x110 Boulon	Screw Schraube	048 854	CSN 021101.55	1	1	1	1	1	1	
38	Podložka 8.4 Rondelle	Washer U-Scheibe	070 812	CSN 021702.15	1	1	1	1	1	1	
39	Matic M8 Écrou	Nut Mutter	070 084	CSN 021401.55	2	2	2	2	2	2	
41	Pedál pojezdu Pédale	Pedal Fusshebel	E3326								
42	Držák Support de siège	Holder Halter	E0466								
44	Palec Accessoir	Finger Daumen	E0478								
45	Matic M8 Écrou	Nut Mutter	596 142	CSN 021492.25	1	1	1	1	1	1	
46	Pedál 4-E3328 Pédale	Pedal Fusshebel	040 614								
47	Pedál 3-D0494 Pédale	Pedal Fusshebel	008 135								



8 Zadní náprava		Rear axle		MT8-...							
Pont arrière		Hinterachse		110				112			
1	2	3	4	22 IV.1	25 IV.2	26 IV.3	28 IV.4	29 IV.5	29 IV.6	49 IV.7	
48	Sroub M6x20 Boulon	Screw Schraube	431 736 CSN 021103.55	2	2	2	2	2		2	2
49	Podložka 6 Rondelle	Washer U-Scheibe	276 700 CSN 021740.05	2	2	2	2	2		2	2
50	Maticice M6 Écrou	Nut Mutter	590 025 CSN 021401.55	2	2	2	2	2		2	2
55	Táhlo Tige	Draw. rod Zugstange	E3310	1	1	1	1	1		1	1
56	Maticice M10 Écrou	Nut Mutter	069 183 CSN 021401.25	1	1	1	1	1		1	1
61	Čep Fusée	Pin Bolzen	E3864	1	1	1	1	1		1	1
62	Maticice M8 Écrou	Nut Mutter	596 142 CSN 021492.25	1	1	1	1	1		1	1
63	Podložka 8.4 Rondelle	Washer U-Scheibe	070 812 CSN 021702.15	1	1	1	1	1		1	1
64	Páka Levier	Lever Hebel	E3865	1	1	1	1	1		1	1
65	Rameno Bras	Arm Arm	E3866	1	1	1	1	1		1	1
67	Sroub 1/4"-28-3/4" Boulon	Screw Schraube	028 015	2	2	2	2	2		2	2
68	Podložka 6.6 zink Rondelle	Washer U-Scheibe	071 212 CSN 021729	2	2	2	2	2		2	2
69	Podložka 6 Rondelle	Washer U-Scheibe	276 700 CSN 021740.05	2	2	2	2	2		2	2
70	Podložka 6.4 Rondelle	Washer U-Scheibe	071 863 CSN 021751.05	1	1	1	1	1		1	1
81	Držák levý Support	Holder Holder	E3875	1	1	1	1	1		1	1
82	Držák pravý Support	Holder Holder	E3878	1	1	1	1	1		1	1
83	Sroub M8x70 Boulon	Screw Schraube	120 784 CSN 021101.55	4	4	4	4	4		4	4
84	Maticice M8 Écrou	Nut Mutter	596 142 CSN 021492.25	4	4	4	4	4		4	4
85	Podložka 8.4 Rondelle	Washer U-Scheibe	070 812 CSN 021702.15	4	4	4	4	4		4	4
86	Táhlo Tige	Draw. rod Zugstange	E3874	1	1	1	1	1		1	1
87	Maticice M8 Écrou	Nut Mutter	070 084 CSN 021401.55	4	4	4	4	4		4	4
88	Podložka 8 Rondelle	Washer U-Scheibe	276 721 CSN 021740.05	2	2	2	2	2		2	2
101	Páka Levier	Lever Hebel	E0457	1	1	1	1	1		1	1
105	Čep Fusée	Pin Bolzen	E0823	1	1	1	1	1		1	1
108	Podložka 8.4 Rondelle	Washer U-Scheibe	070 812 CSN 021702.15	2	2	2	2	2		2	2
109	Závlačka 2x14 Goupille	Splint pin Splint	509 954 CSN 021781.05	2	2	2	2	2		2	2
110	Pružina 1.6x14.1x56x19.75 A=5 Ressort	Spring Feder	681 046 CSN 026030.0	1	1	1	1	1		1	1
111	Rameno Bras	Arm Arm	E3868	1	1	1	1	1		1	1
112	Rozpěrka L=20 Entretoise	Spreitze Spacer	Y0549	1	1	1	1	1		1	1
113	Podložka 10.5 Rondelle	Washer U-Scheibe	070 504 CSN 021702.15	2	2	2	2	2		2	2
114	Rozpěrka L=7 Entretoise	Spreitze Spacer	Y0550	1	1	1	1	1		1	1
116	Maticice M10 Écrou	Nut Mutter	596 163 CSN 021492.25	1	1	1	1	1		1	1
119	Pružina pojezdu 4-E0834 Ressort	Spring Feder	018 894	1	1	1	1	1		1	1
121	Uhlový kloub A13 Joint articulé	Joint Gelenk	580 575	2	2	2	2	2		2	2
122	Táhlo Tige	Draw. rod Zugstange	E3870	1	1	1	1	1		1	1
123	Maticice M8 Écrou	Nut Mutter	069 176 CSN 021401.25	2	2	2	2	2		2	2
125	Rameno Bras	Arm Arm	E3871	1	1	1	1	1		1	1

1	2	3	4	MT8-...								
				110					112			
				22 M1	25 M1	26 M1	28 H1	29 H1	29 H1	49 H1		
136	Táhlo Tige	Draw. rod Zugstange	E3506	1	1	1	1	1		1	1	
137	Závlačka 4x22 Goupille	Splint pin Splint	072 711	CSN 021781.05	1	1	1	1	1		1	1
138	Podložka 10.5 Rondelle	Washer U-Scheibe	070 504	CSN 021702.15	1	1	1	1	1		1	1



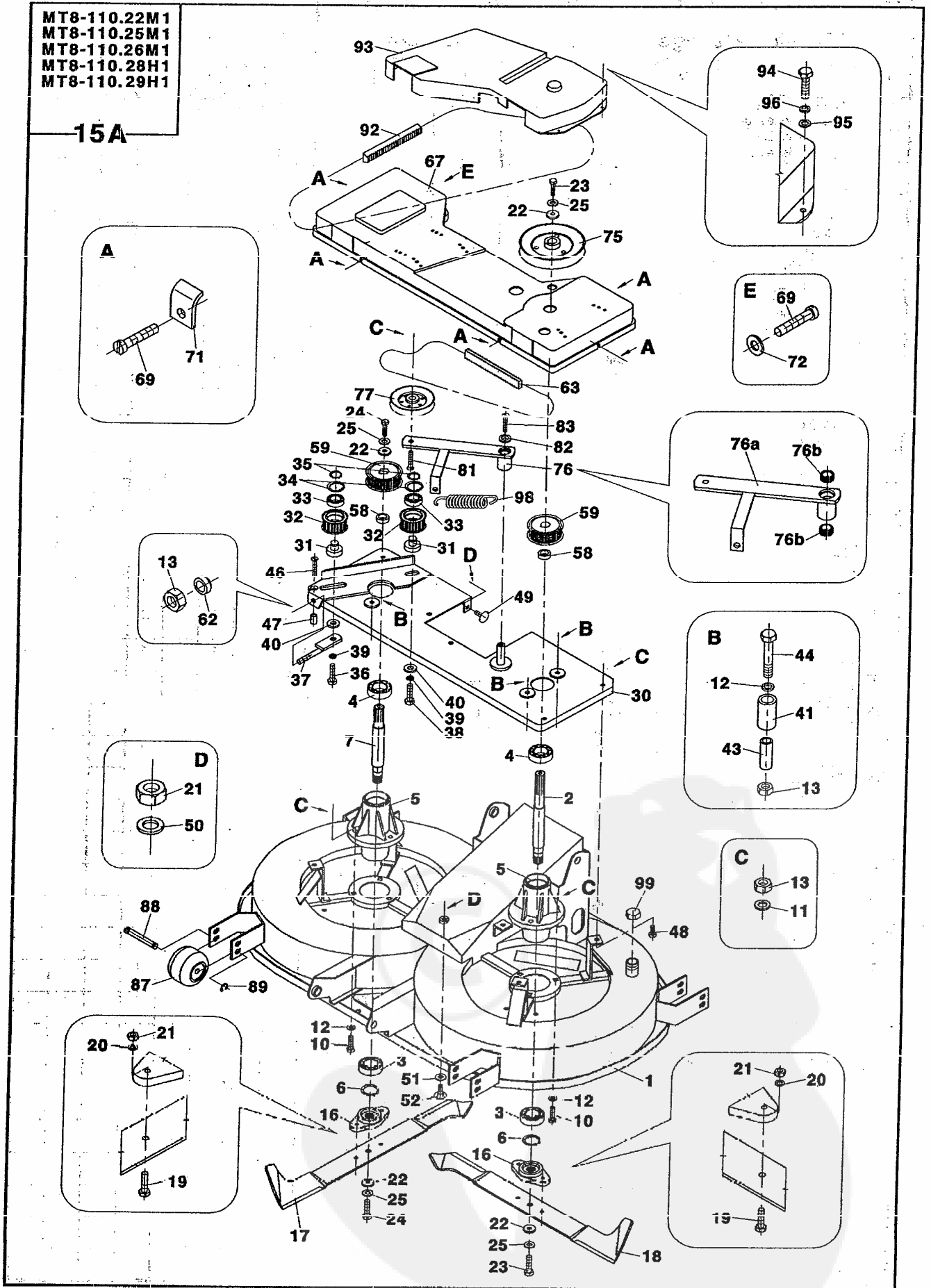
10

MT8-110.22M1
MT8-110.25M1
MT8-110.26M1
MT8-110.28H1
MT8-110.29H1
MT8-112.29H1
MT8-112.49H1

10 Zvedání sekačky Dispositif de levage		Heben mechanismus Lifting mechanism		MT8-...						
				110					112	
1	2	3	4	22 M1	25 M1	26 M1	28 H1	29 H1	29 H1	49 H1
-	Zvedání sekačky Dispositif de levage	Heben mechanism. Lifting mechanism	E2842	1	1	1	1	1	-	-
-	Zvedání sekačky Dispositif de levage	Heben mechanism. Lifting mechanism	E3566	-	-	-	-	-	1	1
2	Páka zvedání Levier	Hebel Lever	E2843	1	1	1	1	1	1	1
11	Táhlo Tige	Zugstange Drawing rod	E0503	2	2	2	2	2	2	2
12	Podložka 8.4 Rondelle	Unterlage Washer	070 812	CSN 021702.15	2	2	2	2	2	2
13	Závlačka 2.5x16 Goupille	Splint Splint pin	072 585	CSN 021781.05	2	2	2	2	2	2
16	Rameno levé Bras gauche	Arm Arm	E3324	1	1	1	1	1	1	1
17	Rameno pravé Bras droit	Arm Arm	E3322	1	1	1	1	1	1	1
25	Držák Support	Halter Holder	E2841	1	1	1	1	1	1	1
26	Šroub M8x25 Vis	Schraube Screw	067 305	CSN 021103.55	3	3	3	3	3	3
27	Podložka 9 zink Rondelle	Unterlage Washer	071 226	CSN 021729	6	6	6	6	6	6
28	Podložka 8 Rondelle	Unterlage Washer	276 721	CSN 021740.05	3	3	3	3	3	3
29	Matic M8 Écrou	Mutter Nut	070 084	CSN 021401.55	3	3	3	3	3	3
31	Podložka Rondelle	Unterlage Washer	D0078	2	2	2	2	2	2	2
33	Matic M8 Écrou	Mutter Nut	070 084	CSN 021401.55	2	2	2	2	2	2
34	Matic M8 Écrou	Mutter Nut	069 442	CSN 021403.25	2	2	2	2	2	2
35	Šroub M8x45 Vis	Schraube Screw	629 254	CSN 021103.55	2	2	2	2	2	2
36	Matic M8 Écrou	Mutter Nut	070 084	CSN 021401.55	2	2	2	2	2	2
40	Pružina 3.15x28.15x330x90 E0520 Ressort	Feder Spring	021 043	2	2	2	2	2	-	-
40	Pružina 3.15x28.15x298x80 E3579 Ressort	Feder Spring	026 774	-	-	-	-	-	2	2
41	Trubka Tube	Rohr Tube	D0549	1	1	1	1	1	1	1
42	Západka Cliquet	Falklinge Pawl	D0166	1	1	1	1	1	1	1
43	Táhlo Tige	Zugstange Drawing rod	D0237	1	1	1	1	1	1	1
44	Rohatka Rochet	Sperrung Ratchet	D0961	1	1	1	1	1	1	1
45	Pružina 1.25x11.25x48x13.5 zink Ressort	Feder Spring	081 474	CSN 026020.0	1	1	1	1	1	1
46	Pouzdro Douille	Hülse Bush	D0523	1	1	1	1	1	1	1
47	Rozpěrka Entretoise	Sprenitze Spacer	E2848	1	1	1	1	1	1	1
48	Šroub M6x45 Vis	Schraube Screw	094 413	CSN 021103.55	1	1	1	1	1	1
49	Podložka 6.4 Rondelle	Unterlage Washer	435 541	CSN 021702.05	1	1	1	1	1	1
50	Podložka 6 Rondelle	Unterlage Washer	276 700	CSN 021740.05	1	1	1	1	1	1
51	Hřídel Arbre	Welle Shaft	E2844	1	1	1	1	1	1	1

MT8-110.22M1  
 MT8-110.25M1  
 MT8-110.26M1  
 MT8-110.28H1  
 MT8-110.29H1

15A

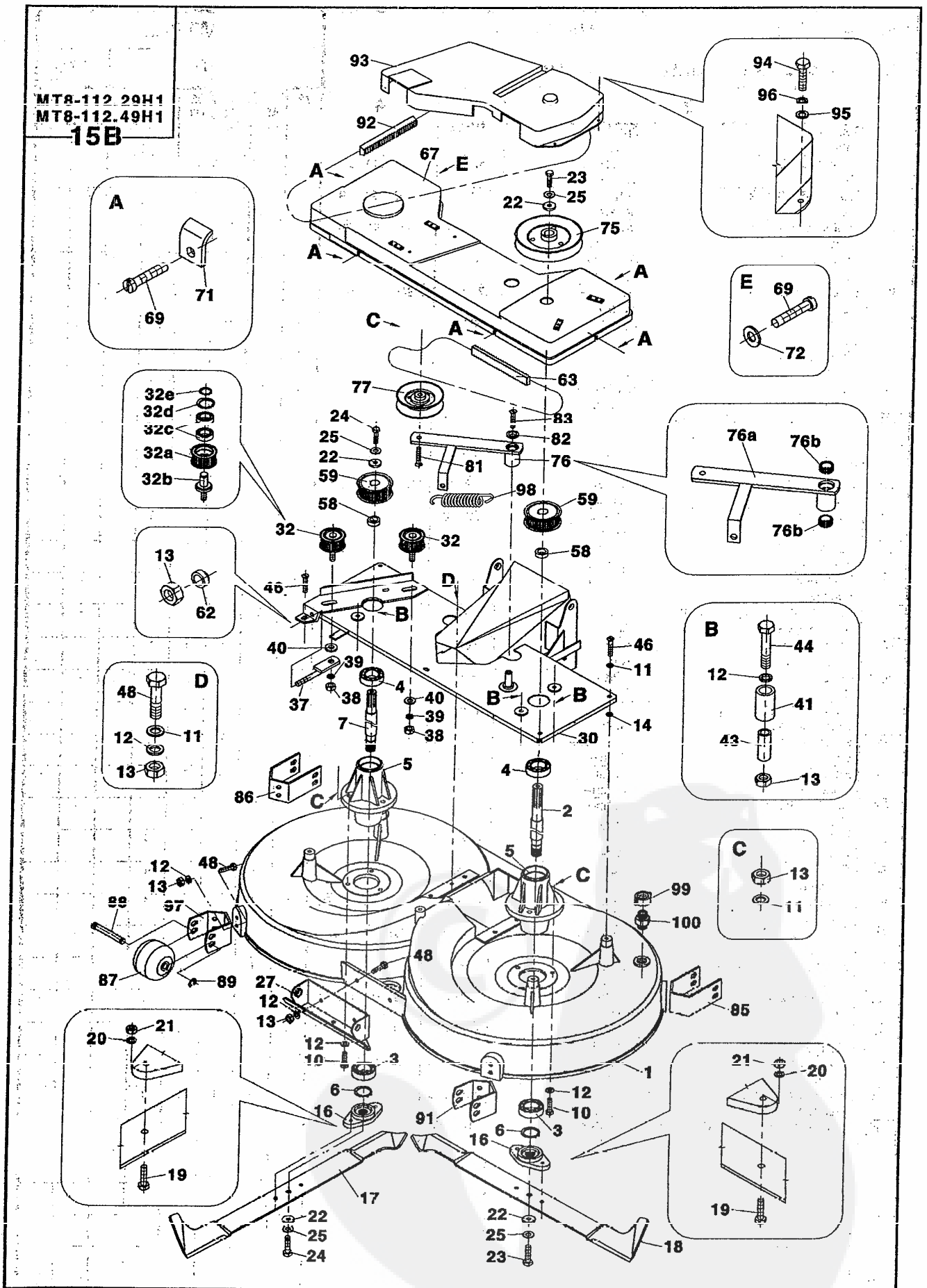




15 Sekačka		Hackener		MT8-...									
A Faucheuse rotative		Cutter		110					112				
1	2	3	4	22 M1	25 M1	26 M1	28 H1	29 H1	30 H1	31 H1	32 H1	33 H1	34 H1
-	Sekačka Faucheuse rotative	Hackener Cutter	E2780	1	1	1	1	1	1				
1	Kryt nožů Capot de protection	Deckel Cover	E2781	1	1	1	1	1	1				
2	Hřídel Arbre	Welle Shaft	D3189	1	1	1	1	1	1				
3	Ložisko 6204 RS Roulement	Lager Bearing	592 806	CSN 024640	2	2	2	2	2				
4	Ložisko 6204 A 2RS Roulement	Lager Bearing	096 473	CSN 024640	2	2	2	2	2				
5	Náboj Moyeu	Nabe Hub	D0046	2	2	2	2	2	2				
6	Pojistný kroužek 20 Bague de blocage	Sicherung ring Circlip	077 546	CSN 022930	2	2	2	2	2				
7	Hřídel Arbre	Welle Shaft	D3188	1	1	1	1	1	1				
10	Šroub M8x30 Vis	Schraube Screw	067 312	CSN 021103.55	6	6	6	6	6				
11	Podložka 9 zink Rondelle	Unterlage Washer	071 226	CSN 021729	14	14	14	14	14				
12	Podložka 8.4 Rondelle	Unterlage Washer	070 812	CSN 021702.15	9	9	9	9	9				
13	Matice M8 Écrou	Mutter Nut	596 142	CSN 021492.25	17	17	17	17	17				
16	Unašeč Entraîneur	Mitnehmer Driver	D0087	2	2	2	2	2	2				
17	Nůž pravý Couteau droit	Messer Knife	E3603	1	1	1	1	1	1				
18	Nůž levý Couteau gauche	Messer Knife	E3602	1	1	1	1	1	1				
19	Šroub M6x25 Vis	Schraube Screw	277 415	CSN 021103.15	4	4	4	4	4				
20	Podložka 6.4 Rondelle	Unterlage Washer	070 805	CSN 021702.15	4	4	4	4	4				
21	Matice M6 Écrou	Mutter Nut	596 275	CSN 021492.25	7	7	7	7	7				
22	Podložka Rondelle	Unterlage Washer	D0881	4	4	4	4	4	4				
23	Šroub M10x1x25 Vis	Schraube Screw	016 862	CSN 021103.50	2	2	2	2	2				
24	Šroub M10x1x25L Vis	Schraube Screw	D3220	2	2	2	2	2	2				
25	Podložka 11 zink Rondelle	Unterlage Washer	071 233	CSN 021729	4	4	4	4	4				
30	Deska Plaque	Platte Plate	E3689	1	1	1	1	1	1				
31	Čep Cheville	Bolzen Pin	D3587	2	2	2	2	2	2				
32	Kladka Z=22 Galet	Rolle Roller	E3687	2	2	2	2	2	2				
33	Ložisko 6203 2RS Roulement	Lager Bearing	021 673	CSN 024640	2	2	2	2	2				
34	Pojistný kroužek 40 Bague de blocage	Sicherung ring Circlip	078 016	CSN 022931	2	2	2	2	2				
35	Pojistný kroužek 17 Bague de blocage	Sicherung ring Circlip	077 511	CSN 022930	2	2	2	2	2				
36	Šroub M10x30 Vis	Schraube Screw	067 354	CSN 021103.55	1	1	1	1	1				
37	Napínák Tendeur	Spanner Tightener	E3690	1	1	1	1	1	1				
38	Šroub M10x25 Vis	Schraube Screw	067 340	CSN 021103.55	1	1	1	1	1				
39	Podložka 10 Rondelle	Unterlage Washer	071 541	CSN 021740.05	2	2	2	2	2				
40	Podložka Rondelle	Unterlage Washer	D0392	2	2	2	2	2	2				
41	Pouzdro 4-D0050 Douille	Hülse Bush	011 600	3	3	3	3	3	3				
43	Pouzdro Douille	Hülse Bush	D0049	3	3	3	3	3	3				
44	Šroub M8x50 Vis	Schraube Screw	066 660	CSN 021101.55	3	3	3	3	3				
46	Šroub M8x40 Vis	Schraube Screw	684 381	CSN 021151.25	1	1	1	1	1				

15 Sekačka		Hackener		MT8-...							
A Faucheuse rotative		Cutter		110					112		
1	2	3	4	22 M1	25 M1	26 M1	28 H1	29 H1	30 H1	39 H1	40 H1
47	Rozpěrka Cale	Spreitze Spacer	D3588	1	1	1	1	1			
48	Šroub M8x20 Vis	Schraube Screw	067 291	CSN 021103.55	5	5	5	5	5		
49	Šroub M6x16 zink Vis	Schraube Screw	509 933	CSN 021319	2	2	2	2	2		
50	Podložka 6.6 zink Rondelle	Unterlage Washer	071 212	CSN 021729	3	3	3	3	3		
51	Rozpěrka Cale	Spreitze Spacer	D0676		1	1	1	1	1		
52	Šroub M6x20 zink Vis	Schraube Screw	077 042	CSN 021319.00	1	1	1	1	1		
58	Rozpěrka Cale	Spreitze Spacer	D3199		2	2	2	2	2		
59	Kladka Z=40 Galet	Rolle Roller	E3685		2	2	2	2	2		
62	Podložka Rondelle	Unterlage Washer	D3586		1	1	1	1	1		
63	Remen ozubený Courroie dentée	TP1760-8M -20-PGGT	Riemen Belt	040 768	GATES	1	1	1	1	1	
67	Kryt Couvercle	Deckel Cover	E2783		1	1	1	1	1		
69	Šroub 3.9x13 Vis	Schraube Screw	309 462	CSN 021232.05	6	6	6	6	6		
71	Podložka Rondelle	Unterlage Washer	E0672		5	5	5	5	5		
72	Podložka 4.3 Rondelle	Unterlage Washer	070 980	CSN 021726.15	1	1	1	1	1		
75	Remenice Poulive	Riemensch. Pulley	D3236		1	1	1	1	1		
76	Rameno kladky s pouzdem Bras de galet	Arm Arm	E0673		1	1	1	1	1		
76a	Rameno kladky Bras de galet	Arm Arm	E0674		1	1	1	1	1		
76b	Pouzdro Douille	Hülse Bush	E0678		2	2	2	2	2		
77	Napínací kladka komplet Galet-tendeur	Rolle Roller	E3594		1	1	1	1	1		
81	Šroub M8x35 Vis	Schraube Screw	394 360	CSN 021151.25	1	1	1	1	1		
82	Podložka Rondelle	Unterlage Washer	E0680		1	1	1	1	1		
83	Šroub M8x20 Vis	Schraube Screw	278 893	CSN 021151.25	1	1	1	1	1		
87	Kolo 4-D0963 Roue	Rad Wheel	012 441		8	8	8	8	8		
88	Čep Cheville	Bolzen Pin	D0048		4	4	4	4	4		
89	Kroužek 9 Anneau	Ring Ring	643 325	CSN 022929.05	4	4	4	4	4		
92	Remen B-1400 Li Courroie	Riemen Belt	049 653	CSN 023110	1	1	1	1	1		
93	Kryt náhonu 3-E0682 Couvercle	Deckel Cover	018 691		1	1	1	1	1		
94	Šroub M5x16 Vis	Schraube Screw	580 792	CSN 021103.15	4	4	4	4	4		
95	Podložka 5.3 Rondelle	Unterlage Washer	070 476	CSN 021702.15	4	4	4	4	4		
96	Podložka 5 Rondelle	Unterlage Washer	071 513	CSN 021740.05	4	4	4	4	4		
98	Pružina 3.75x39x270x54.25 A=8 E2789 Ressort	Feder Spring	026 683		1	1	1	1	1		
99	Maticice převlečná DN13 Z=3/4" Écrou	Mutter Nut	021 064		2	2	2	2	2		

MT8-112.20H1  
MT8-112.49H1  
15B



15 Sekačka Hackener				MT8-...							
B Faucheuse rotative Cutter				110				112			
1	2		3	4	22 M1	25 M1	26 M1	28 H1	29 H1	29 H1	49 H1
-	Sekačka	Hackener	E3565		-	-	-	-	-	1	1
	Faucheuse rotative	Cutter									
1	Kryt nožů	Deckel	E3570		-	-	-	-	-	1	1
	Capot de protection	Cover									
2	Hřídel	Welle	D3189		-	-	-	-	-	1	1
	Arbre	Shaft									
3	Ložisko 6204 RS	Lager	592 806	CSN 024640	-	-	-	-	-	2	2
	Roulement	Bearing									
4	Ložisko 6204 A 2RS	Lager	096 473	CSN 024640	-	-	-	-	-	2	2
	Roulement	Bearing									
5	Náboj	Nabe	D0046		-	-	-	-	-	2	2
	Moyeu	Hub									
6	Pojistný kroužek 20	Sicherung ring	077 546	CSN 022930	-	-	-	-	-	2	2
	Bague de blocage	Circlip									
7	Hřídel	Welle	D3188		-	-	-	-	-	1	1
	Arbre	Shaft									
10	Šroub M8x40	Schraube	066 646	CSN 021101.55	-	-	-	-	-	6	6
	Vis	Screw									
11	Podložka 9 zink	Unterlage	071 226	CSN 021729	-	-	-	-	-	12	12
	Rondelle	Washer									
12	Podložka 8.4	Unterlage	070 812	CSN 021702.15	-	-	-	-	-	42	42
	Rondelle	Washer									
13	Matice M8	Mutter	596 142	CSN 021492.25	-	-	-	-	-	28	28
	Écrou	Nut									
14	Podložka 8	Unterlage	276 721	CSN 021740.05	-	-	-	-	-	5	5
	Rondelle	Washer									
16	Unašeč	Mitnehmer	D0087		-	-	-	-	-	2	2
	Entraîneur	Driver									
17	Nůž pravý	Messer	E3572		-	-	-	-	-	1	1
	Couteau droit	Knife									
18	Nůž levý	Messer	E3571		-	-	-	-	-	1	1
	Couteau gauche	Knife									
19	Šroub M6x25	Schraube	277 415	CSN 021103.15	-	-	-	-	-	4	4
	Vis	Screw									
20	Podložka 6.4	Unterlage	070 805	CSN 021702.15	-	-	-	-	-	4	4
	Rondelle	Washer									
21	Matice M6	Mutter	596 275	CSN 021492.25	-	-	-	-	-	4	4
	Écrou	Nut									
22	Podložka	Unterlage	D0881		-	-	-	-	-	4	4
	Rondelle	Washer									
23	Šroub M10x1x25	Schraube	016 862	CSN 021103.50	-	-	-	-	-	2	2
	Vis	Screw									
24	Šroub M10x1x25L	Schraube	D3220		-	-	-	-	-	2	2
	Vis	Screw									
25	Podložka 11 zink	Unterlage	071 233	CSN 021729	-	-	-	-	-	4	4
	Rondelle	Washer									
27	Závěs	Gehaenger	E3595		-	-	-	-	-	1	1
	Suspension	Suspension									
30	Deska	Platte	E3586		-	-	-	-	-	1	1
	Plaque	Plate									
32	Kladka Z=22	Rolle	E3682		-	-	-	-	-	2	2
	Galet	Roller									
32a	Kladka Z=22	Rolle	E3683		-	-	-	-	-	2	2
	Galet	Roller									
32b	Čep	Bolzen	E3693		-	-	-	-	-	2	2
	Cheville	Pin									
32c	Ložisko 6202 A 2RS	Lager	684 010	CSN 024640	-	-	-	-	-	4	4
	Roulement	Bearing									
32d	Pojistný kroužek 35	Sicherung ring	077 973	CSN 022931	-	-	-	-	-	2	2
	Bague de blocage	Circlip									
32e	Pojistný kroužek 15	Sicherung ring	077 490	CSN 022930	-	-	-	-	-	2	2
	Bague de blocage	Circlip									
37	Napínák	Spanner	D3690		-	-	-	-	-	1	1
	Tendeur	Tightener									
38	Matice M10	Mutter	069 183	CSN 021401.25	-	-	-	-	-	2	2
	Écrou	Nut									
39	Podložka 10	Unterlage	071 541	CSN 021740.05	-	-	-	-	-	2	2
	Rondelle	Washer									
40	Podložka	Unterlage	D0392		-	-	-	-	-	2	2
	Rondelle	Washer									
41	Pouzdro 4-D0050	Hülse	011 600		-	-	-	-	-	4	4
	Douille	Bush									
43	Pouzdro	Hülse	D0049		-	-	-	-	-	4	4
	Douille	Bush									

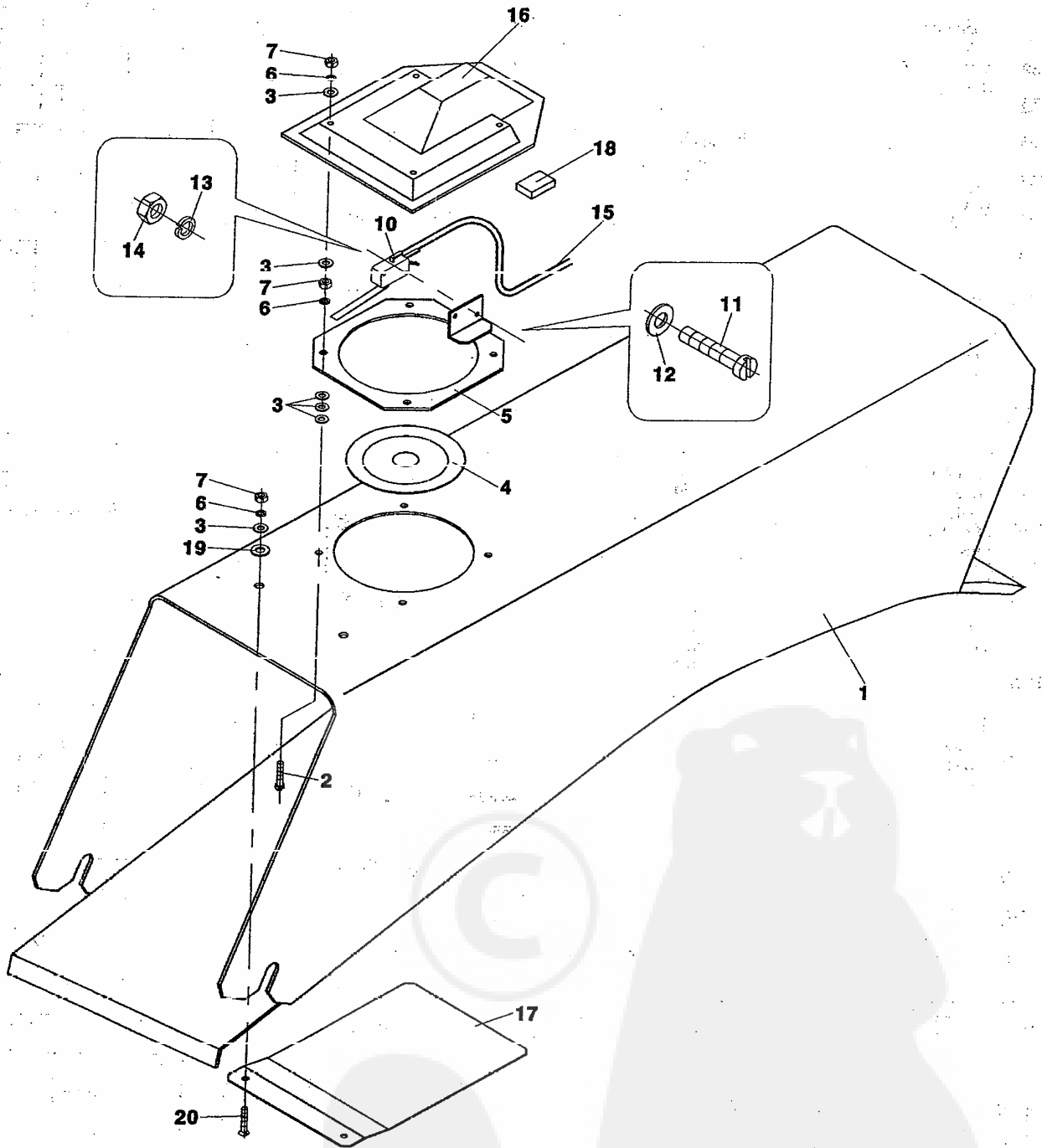


15 Sekačka Hackener				MT8-...							
B Faucheuse rotative Cutter				110			112				
1	2		3	4	.22 MI	.25 MI	.26 MI	.28 MI	.29 MI	.29 MI	.49 MI
44	Šroub M8x50 Vis	Schraube Screw	066 660	CSN 021101.55	-	-	-	-	-	4	4
46	Šroub M8x25 Vis	Schraube Screw	067 305	CSN 021103.55	-	-	-	-	-	5	5
48	Šroub M8x30 Vis	Schraube Screw	067 312	CSN 021103.55	-	-	-	-	-	16	16
58	Rozpěrka Cale	Spreitze Spacer	D3199		-	-	-	-	-	2	2
59	Kladka Z=40 Galet	Rolle Roller	E3685		-	-	-	-	-	2	2
62	Podložka Rondelle	Unterlage Washer	D3586		-	-	-	-	-	1	1
63	Řemen ozubený TP2000-8M-20-PGGT Courroie dentée	Riemen Belt	040 769	GATES	-	-	-	-	-	1	1
67	Kryt Couvercle	Deckel Cover	E3575		-	-	-	-	-	1	1
69	Šroub 3.9x13 Vis	Schraube Screw	309 462	CSN 021232.05	-	-	-	-	-	6	6
71	Podložka Rondelle	Unterlage Washer	E0672		-	-	-	-	-	5	5
72	Podložka 4.3 Rondelle	Unterlage Washer	070 980	CSN 021726.15	-	-	-	-	-	1	1
75	Řemenice Poulive	Riemensch. Pulley	D3236		-	-	-	-	-	1	1
76	Rameno kladky s pouzdrem Bras de galet	Arm Arm	E0673		-	-	-	-	-	1	1
76a	Rameno kladky Bras de galet	Arm Arm	E0674		-	-	-	-	-	1	1
76b	Pouzdro Douille	Hülse Bush	E0678		-	-	-	-	-	2	2
77	Kladka Galet-tendeur	Rolle Roller	E3594		-	-	-	-	-	1	1
81	Šroub M8x35 Vis	Schraube Screw	394 360	CSN 021151.25	-	-	-	-	-	1	1
82	Podložka Rondelle	Unterlage Washer	E0680		-	-	-	-	-	1	1
83	Šroub M8x20 Vis	Schraube Screw	278 893	CSN 021151.25	-	-	-	-	-	1	1
85	Držák L Support	Halter Holder	E3598		-	-	-	-	-	1	1
86	Držák P Support	Halter Holder	E3599		-	-	-	-	-	1	1
87	Kolo 4-E3569 Roue	Rad Wheel	026 445		-	-	-	-	-	8	8
88	Čep Cheville	Bolzen Pin	D0048		-	-	-	-	-	4	4
89	Kroužek 9 Anneau	Ring Ring	643 325	CSN 022929.05	-	-	-	-	-	4	4
91	Držák přední L Support	Halter Holder	E3604		-	-	-	-	-	1	1
92	Řemen B-1400 Li Courroie	Riemen Belt	049 653	CSN 023110	-	-	-	-	-	1	1
93	Kryt náhonu 3-E0682 Couvercle	Deckel Cover	018 691		-	-	-	-	-	1	1
94	Šroub M5x16 Vis	Schraube Screw	580 792	CSN 021103.15	-	-	-	-	-	4	4
95	Podložka 5.3 Rondelle	Unterlage Washer	070 476	CSN 021702.15	-	-	-	-	-	4	4
96	Podložka 5 Rondelle	Unterlage Washer	071 513	CSN 021740.05	-	-	-	-	-	4	4
97	Držák přední P Support	Halter Holder	E3605		-	-	-	-	-	1	1
98	Pružina 3.75x39x270x54.25 A=8 E2789 Ressort	Feder Spring	026 683		-	-	-	-	-	1	1
99	Matice převlečná DN13 Z=3/4" Écrou	Mutter Nut	021 064		-	-	-	-	-	2	2
100	Vsuvka 3/4" Duesse	Nozzle Duesse	026 452		-	-	-	-	-	2	2



MT8-110.22M1  
MT8-110.25M1  
MT8-110.26M1  
MT8-110.28H1  
MT8-110.29H1  
MT8-112.29H1  
MT8-112.49H1

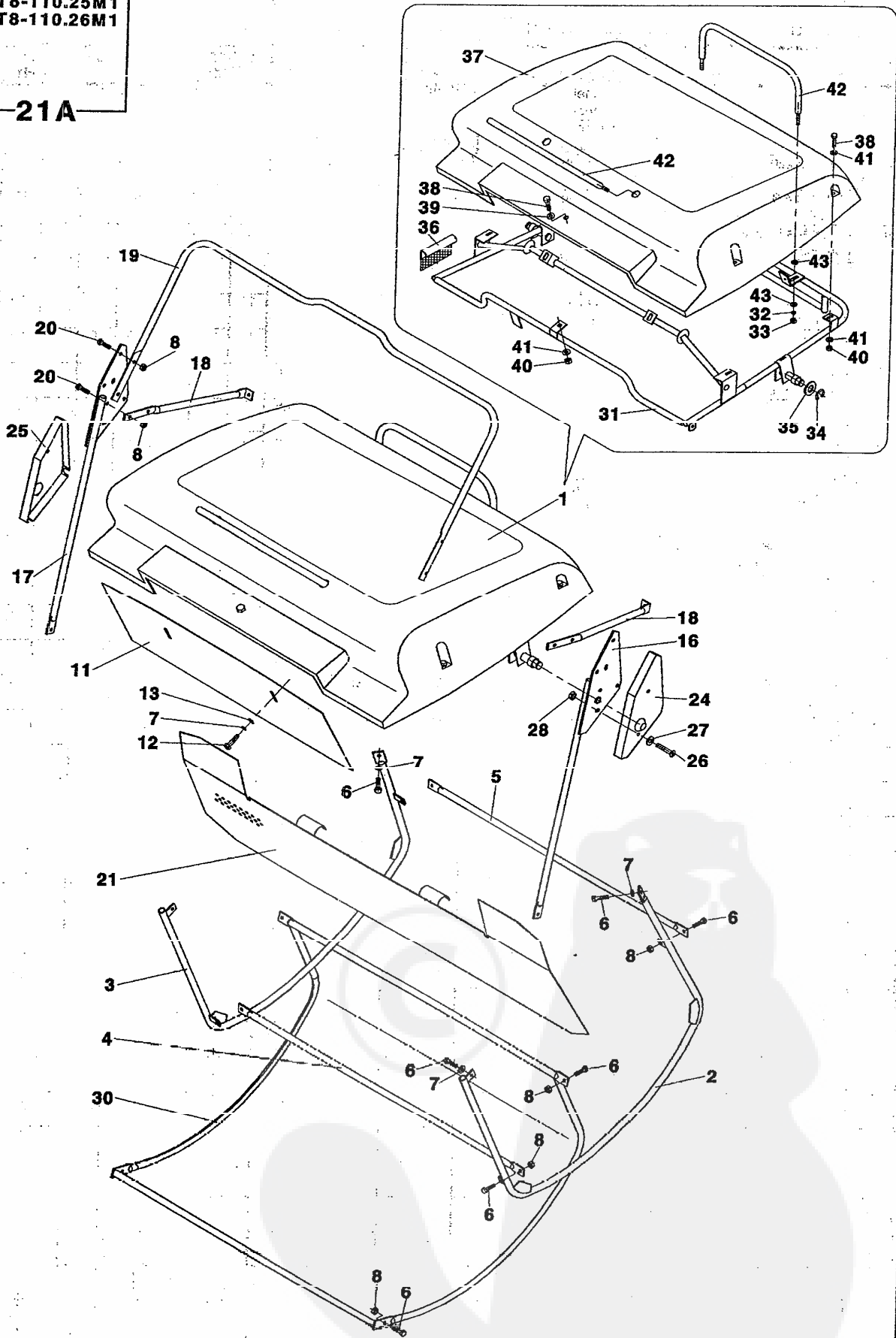
20



20 Tunel		Tunnel		MT8-...							
Tunnel		Tunnel		110					112		
1	2	3	4	22 M1	25 M1	26 M1	28 H1	29 H1	29 H1	49 H1	
	Tunel	Tunnel	E3884	1	1	1	1	1		1	1
1	Tunel	Tunnel	E3885	1	1	1	1	1		1	1
2	Šroub M4x20 Vis	Schraube Schraube	277 016	CSN 021131.14	4	4	4	4	4	4	4
3	Podložka 4.3 Rondelle	Unterlage Washer	070 462	CSN 021702.15	22	22	22	22	22	22	22
4	Membrána E0098 Membrane	Membrane Diaphragm	017 822		1	1	1	1	1	1	1
5	Príruba Bride	Fiansch Flange	E0100		1	1	1	1	1	1	1
6	Podložka 4 Rondelle	Unterlage Washer	279 020	CSN 021740.05	10	10	10	10	10	10	10
7	Matice M4 Écrou	Mutter Nut	069 141	CSN 021401.25	10	10	10	10	10	10	10
10	Mikrospínač ENIKA Mikrointerrupteur	Mikroschalter Microswitch	E0103	VM-05 S-03C0	1	1	1	1	1	1	1
11	Šroub M3x16 Vis	Schraube Screw	063 962	CSN 021131.25	2	2	2	2	2	2	2
12	Podložka 3.2 Rondelle	Unterlage Washer	310 440	CSN 021702.14	4	4	4	4	4	4	4
13	Podložka 3 Rondelle	Unterlage Washer	288 063	CSN 021740.04	2	2	2	2	2	2	2
14	Matice M3 Écrou	Mutter Nut	069 134	CSN 021401.25	2	2	2	2	2	2	2
15	Svazek spínače 3WN19537 Faisceau de cond.	Buendel Bundle	027 944		1	1	1	1	1	1	1
16	Kryt čidla 3-E0105 Couvercle	Deckel Cover	017 864		1	1	1	1	1	1	1
17	Oiona Pare	Blende Protective	E0106		1	1	1	1	1	1	1
18	Podložka L=15 Rondelle	Unterlage Washer	Y0439		1	1	1	1	1	1	1
19	Podložka 6.4 Rondelle	Unterlage Washer	435 541	CSN 021702.05	2	2	2	2	2	2	2
20	Šroub M4x10 Vis	Schraube Screw	646 562	CSN 021151.25	2	2	2	2	2	2	2

MT8-110.22M1  
MT8-110.25M1  
MT8-110.26M1

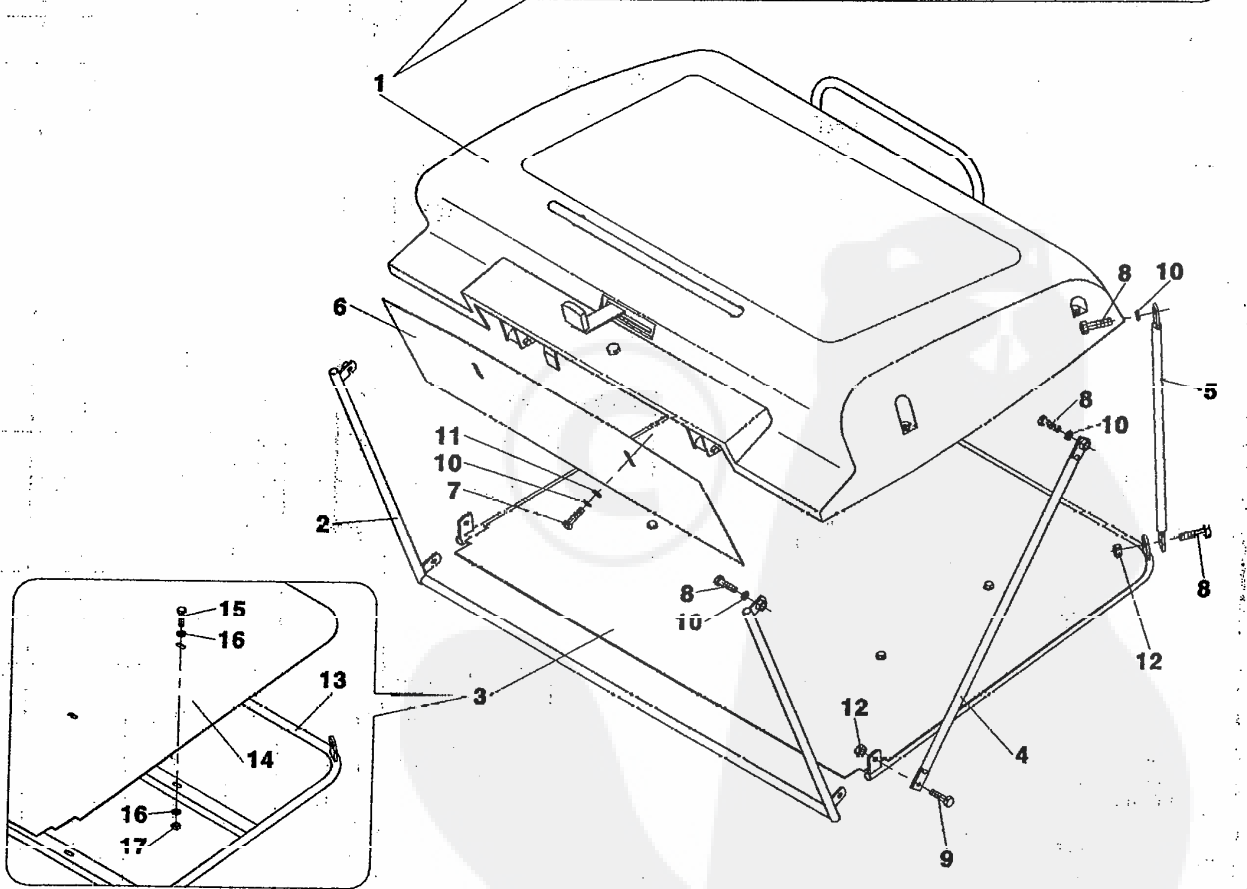
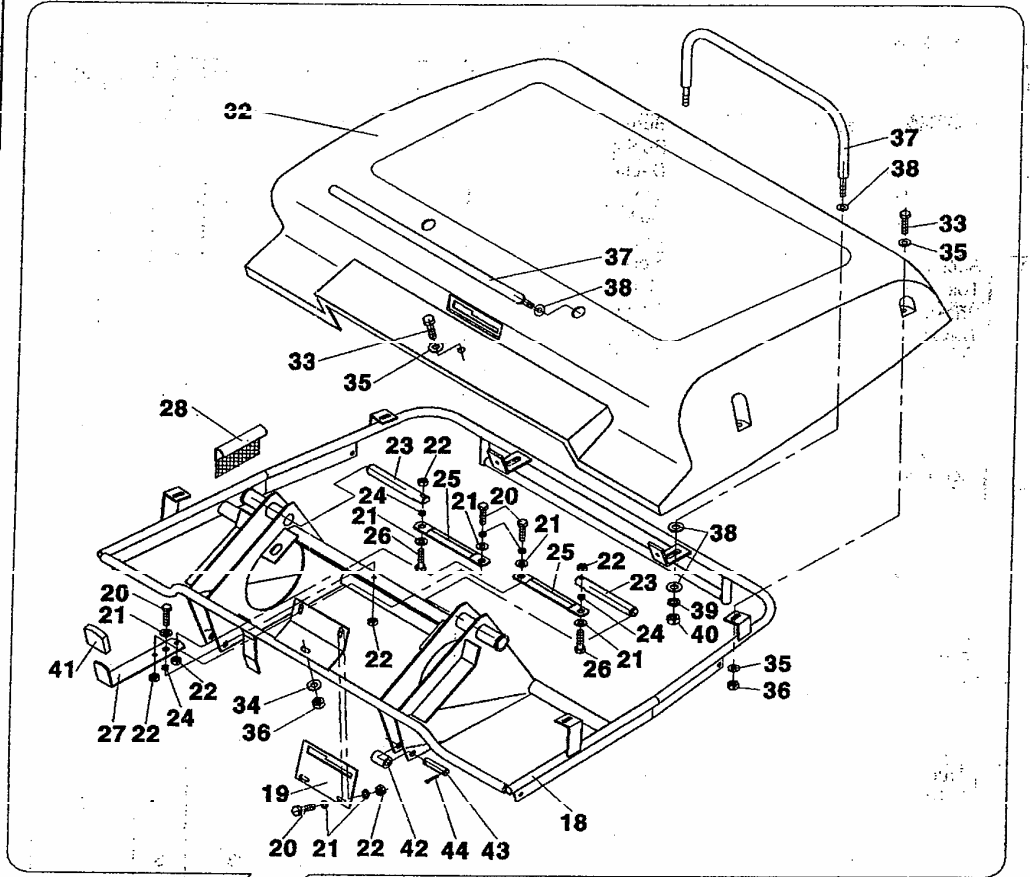
21A



21 Zásobník rozložený Bunker				MT8-...							
A Trémie Bunker											
1	2	3	4	22	25	26	28	29	29	49	
				M.1	M.1	M.1	M.1	M.1	M.1	M.1	
-	Zásobník rozložený Trémie	Bunker	Y0230	1	1	1	-	-	-	-	
1	Víko zásobníku Couvercle	Deckel Cover	E2714	1	1	1	-	-	-	-	
2	Bočnice levá Tole	Seitenteil Side	E2755	1	1	1	-	-	-	-	
3	Bočnice pravá Tole	Seitenteil Side	E2756	1	1	1	-	-	-	-	
4	Příčka Travers	Diagonale Bar	E2750	1	1	1	-	-	-	-	
5	Příčka Travers	Diagonale Bar	E2754	1	1	1	-	-	-	-	
6	Šroub M6x16 Vis	Schraube Screw	062 841	CSN 021103.15	12	12	12	-	-	-	
7	Podložka 6 Rondelle	Unterlage Washer	276 700	CSN 021740.05	6	6	6	-	-	-	
8	Malice M6 Écrou	Mutter Nut	596 275	CSN 021492.25	16	16	16	-	-	-	
11	Clona Dispragme	Blende Protective	E2766		1	1	1	-	-	-	
12	Šroub M6x10 Vis	Schraube Screw	278 886	CSN 021103.25	2	2	2	-	-	-	
13	Podložka 6.4 Rondelle	Unterlage Washer	070 805	CSN 021702.15	6	6	6	-	-	-	
16	Závěs levý Suspension	Gehaenger Suspension	E2735		1	1	1	-	-	-	
17	Závěs pravý Suspension	Gehaenger Suspension	E2736		1	1	1	-	-	-	
18	Trubka Tube	Rohr Tube	E2751		2	2	2	-	-	-	
19	Madlo Manche	Griff Rail	E3443		1	1	1	-	-	-	
20	Šroub M6x16 Vis	Schraube Screw	062 841	CSN 021103.15	8	8	8	-	-	-	
21	Kryt Couvercle	Deckel Cover	E2760		1	1	1	-	-	-	
24	Kryt levý 2-E2767 Couvercle	Deckel Cover	022 696		1	1	1	-	-	-	
25	Kryt pravý 2-E2768 Couvercle	Deckel Cover	022 682		1	1	1	-	-	-	
26	Šroub M5x20 Vis	Schraube Screw	649 610	CSN 021151.25	4	4	4	-	-	-	
27	Podložka 5.3 Rondelle	Unterlage Washer	070 476	CSN 021702.15	4	4	4	-	-	-	
28	Malice M5 Écrou	Mutter Nut	111 545	CSN 021492.25	4	4	4	-	-	-	
30	Dno zásobníku Corps	Boden Bottom	E2745		1	1	1	-	-	-	
31	Rám horní Cadre	Rahmen Frame	E2715		1	1	1	-	-	-	
32	Podložka 10 Rondelle	Unterlage Washer	071 541	CSN 021740.05	4	4	4	-	-	-	
33	Malice M10 Écrou	Mutter Nut	069 183	CSN 021401.25	4	4	4	-	-	-	
34	Kroužek 15 Bague	Ring Ring	007 252	CSN 022929.05	2	2	2	-	-	-	
35	Podložka 19 Rondelle	Unterlage Washer	070 546	CSN 021702.15	2	2	2	-	-	-	
36	Potah zásobníku 3-E2730 Revêtement	Überzug Coat	022 360		1	1	1	-	-	-	
37	Kryt zásobníku Couvercle de la trém	Deckel Cover	E2731		1	1	1	-	-	-	
38	Šroub M5x16 Vis	Schraube Screw	580 792	CSN 021103.15	5	5	5	-	-	-	
40	Malice M5 Écrou	Mutter Nut	111 545	CSN 021492.25	5	5	5	-	-	-	
41	Podložka 5.5 zink Rondelle	Unterlage Washer	071 205	CSN 021729	10	10	10	-	-	-	
42	Oblouk Main courante	Bogen Bend	E3436		2	2	2	-	-	-	
43	Podložka 10.5 Rondelle	Unterlage Washer	070 504	CSN 021702.15	8	8	8	-	-	-	
44	Madlo Manche	Griff Rail	E3444		1	1	1	-	-	-	

MT8-110.28H1  
MT8-110.29H1  
MT8-112.29H1  
MT8-112.49H1

21B



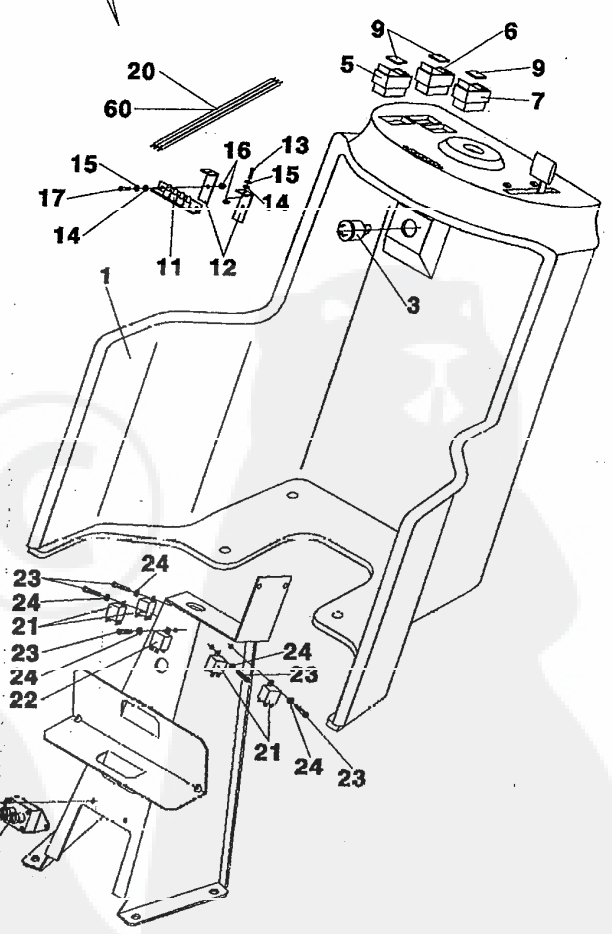
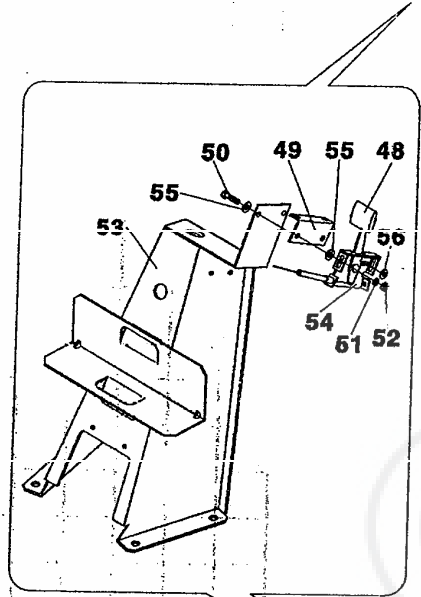
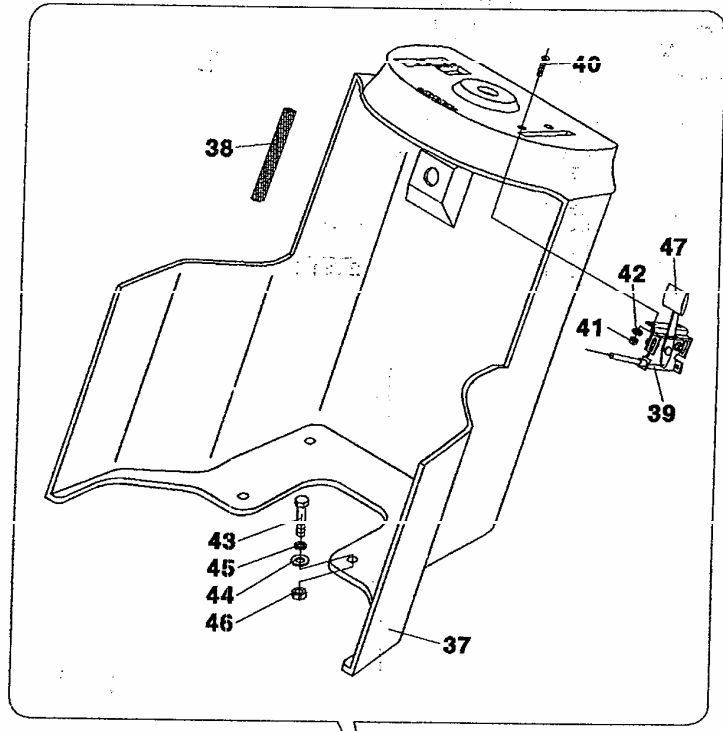


21 Zásobník rozložený Bunker				MT8-...							
B Trémie		Bunker		110					112		
1	2	3	4	22 M1	25 M1	26 M1	28 H1	29 H1	29 H1	40 H1	
-	Zásobník rozložený Trémie	Bunker Bunker	Y0430	-	-	-	1	1		1	1
1	Víko zásobníku Couvercle	Deckel Cover	E3531	-	-	-	1	1		1	1
2	Přední rám Cadre	Rahmen Frame	E3382	-	-	-	1	1		1	1
3	Rám dna Cadre	Rahmen Frame	E3384	-	-	-	1	1		1	1
4	Vzpěra I Travers	Diagonale Bar	E3391	-	-	-	2	2		2	2
5	Vzpěra II Travers	Diagonale Bar	E3393	-	-	-	2	2		2	2
6	Clona Disphragme	Blende Protective	E2766	-	-	-	1	1		1	1
7	Šroub M6x10 Vis	Schraube Screw	278 886	CSN 021103.25	-	-	-	2	2	2	2
8	Šroub M6x16 Vis	Schraube Screw	067 242	CSN 021103.55	-	-	-	8	8	8	8
9	Šroub M6x20 Vis	Schraube Screw	431 736	CSN 021103.55	-	-	-	2	2	2	2
10	Podložka 6 Rondelle	Unterlage Washer	276 700	CSN 021740.05	-	-	-	8	8	8	8
11	Podložka 6.4 Rondelle	Unterlage Washer	070 805	CSN 021702.15	-	-	-	2	2	2	2
12	Maticice M6 Écrou	Mutter Nut	596 275	CSN 021492.25	-	-	-	4	4	4	4
13	Rám dna Cadre	Rahmen Frame	E3385	-	-	-	1	1		1	1
14	Dno zásobníku Corps	Boden Bottom	E3389	-	-	-	1	1		1	1
15	Šroub M6x16 Vis	Schraube Screw	067 242	CSN 021103.55	-	-	-	4	4	4	4
16	Podložka 6.4 Rondelle	Unterlage Washer	070 805	CSN 021702.15	-	-	-	8	8	8	8
17	Maticice M6 Écrou	Mutter Nut	596 275	CSN 021492.25	-	-	-	4	4	4	4
18	Rám horní Cadre	Rahmen Frame	E3532	-	-	-	1	1		1	1
19	Verení Conduite	Leitung Line	E3374	-	-	-	1	1		1	1
20	Šroub M6x16 Vis	Schraube Screw	067 242	CSN 021103.15	-	-	-	5	5	5	5
21	Podložka 6.4 Rondelle	Unterlage Washer	435 541	CSN 021702.15	-	-	-	9	9	9	9
22	Maticice M6 Écrou	Mutter Nut	596 275	CSN 021492.25	-	-	-	5	5	5	5
23	Čep Tourillon	Bolzen Pin	E0631	-	-	-	2	2		2	2
24	Rozpěrka Entretoise	Spreitze Spacer	E0633	-	-	-	5	5		5	5
25	Táhl Tige de traction	Zugstange Draw. rod	E0634	-	-	-	2	2		2	2
26	Šroub M6x25 Vis	Schraube Screw	093 145	CSN 021101.55	-	-	-	2	2	2	2
27	Páka Lever	Hebel Lever	E3375	-	-	-	1	1		1	1
28	Potah zásobníku 0-C0508 Revêtement	Überzug Coat	026 144	-	-	-	1	1		1	1
29	Víko zásobníku Couvercle	Deckel Cover	E3373	-	-	-	1	1		1	1
33	Šroub M5x16 Vis	Schraube Screw	580 792	CSN 021103.15	-	-	-	5	5	5	5
34	Podložka 5.3 Rondelle	Unterlage Washer	070 476	CSN 021702.15	-	-	-	1	1	1	1
35	Podložka 5.5 zink Rondelle	Unterlage Washer	071 205	CSN 021729	-	-	-	9	9	9	9
36	Maticice M5 Écrou	Mutter Nut	111 545	CSN 021492.25	-	-	-	5	5	5	5
37	Oblouk Main courante	Bogen Bend	E3436	-	-	-	2	2		2	2
38	Podložka 10.5 Rondelle	Unterlage Washer	070 504	CSN 021702.15	-	-	-	8	8	8	8
39	Podložka 10 Rondelle	Unterlage Washer	071 541	CSN 021740.05	-	-	-	4	4	4	4

<b>21 Zásobník rozložený</b>				<b>Bunker</b>				<b>MT8-...</b>					
<b>B Trémie</b>				<b>Bunker</b>				<b>110</b>			<b>112</b>		
<b>1</b>	<b>2</b>		<b>3</b>	<b>4</b>	<b>22</b>	<b>25</b>	<b>26</b>	<b>28</b>	<b>29</b>	<b>29</b>	<b>49</b>		
					MI	MI	MI	FI	FI			FI	FI
40	Matice M10 Écrou	Mutter Nut	069 183	CSN 021401.25	-	-	-	4	4	4	4		
41	Madlo 4-E3379 Manche	Griff Rail	024 581		-	-	-	1	1	1	1		
42	Rožna Douille	Hůlse Bush	E3526		-	-	-	2	2	2	2		
43	Čep Tourillon	Bolzen Pin	E3527		-	-	-	2	2	2	2		
44	Závlačka 3.2x18 Gouplle	Splint pin Splint	072 634	CSN 021781.05	-	-	-	4	4	4	4		

MT8-110.22M1  
MT8-110.25M1

25A



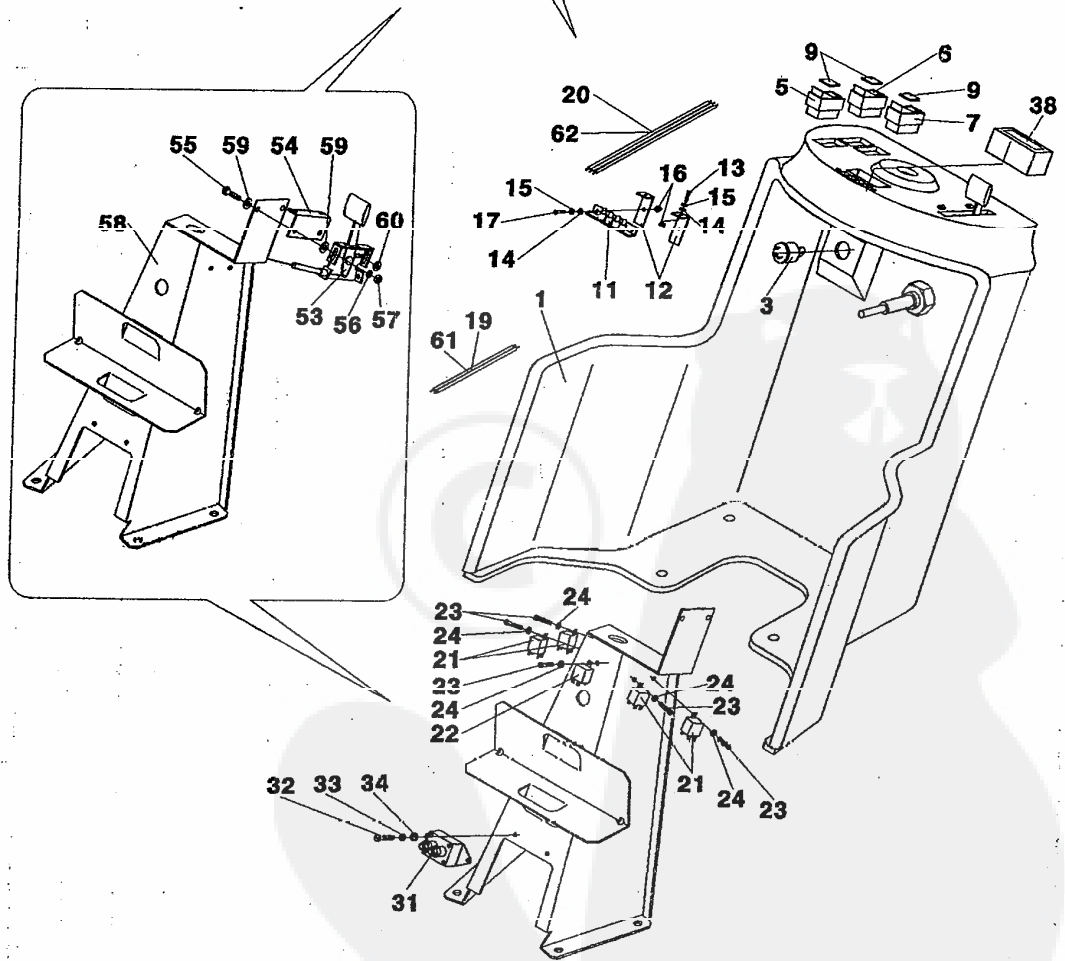
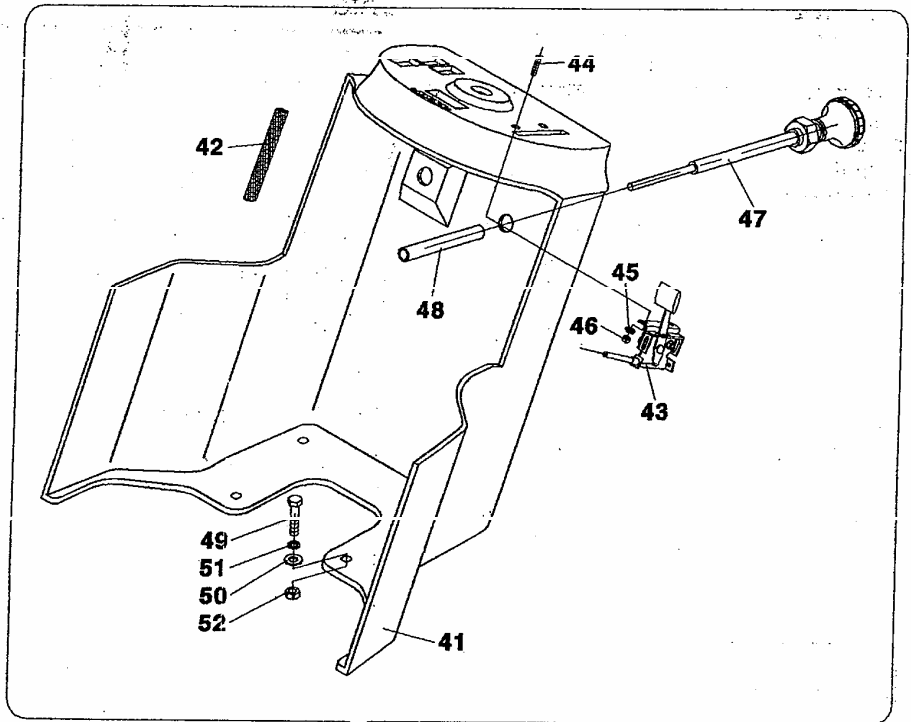
25 Panel přístrojů			Armaturentafel kasten		MT8-...						
A Panneau			Instrumental panel		110					112	
1	2	3	4	22 M1	25 M1	26 M1	28 H1	29 H1	29 H1	49 H1	
-	Panel přístrojů Panneau	Armaturentafel Instrumental panel	E3905		1	-	-	-	-	-	
-	Panel přístrojů Panneau	Armaturentafel Instrumental panel	E3906		-	1	-	-	-	-	
1	Panel s ovládáním Panneau	Paneel Panel	E3030		1	-	-	-	-	-	
1	Panel s ovládáním Panneau	Paneel Panel	E3031		-	1	-	-	-	-	
3	Spínač skříňka 14.111.000 Commut. d'écrl. etd' all	Schaltkasten Switch box	007 385		1	1	-	-	-	-	
5	Spínač 16.354.100.01 Commutateur	Schalter Switch	017 871		1	1	-	-	-	-	
6	Spínač 17.350.100.01 Commutateur	Schalter Switch	018 110		1	1	-	-	-	-	
7	Spínač 16.350.100.01 Commutateur	Schalter Switch	018 131		1	1	-	-	-	-	
9	Záslepka P/N 13.350.115 Bouchon	Verblendung Blinder	021 036		3	3	-	-	-	-	
11	Deska kontrolék E0923 Planquette	Platte Plate	017 983		1	1	-	-	-	-	
12	Držák Support	Halter Holder	E0938		2	2	-	-	-	-	
13	Šroub M3x10 Vis	Schraube Screw	410 686	ČSN 021151.24	2	2	-	-	-	-	
14	Podložka 3.2 Rondelle	Unterlage Washer	310 440	ČSN 021702.14	4	4	-	-	-	-	
15	Podložka 3 Rondelle	Unterlage Washer	288 063	ČSN 021740.04	4	4	-	-	-	-	
16	Malice M3 Écrou	Mutter Nut	310 461	ČSN 021401.24	4	4	-	-	-	-	
17	Šroub M3x8 Vis	Schraube Screw	458 721	ČSN 021131.24	2	2	-	-	-	-	
20	Svazek vodičů MT8-110.22 Faisceau de cond.	Buendel Bundle	E3910		1	-	-	-	-	-	
20	Svazek vodičů MT8-110.25 Faisceau de cond.	Buendel Bundle	E3911		-	1	-	-	-	-	
21	Relé přepínací 12V 443811445141 Régulateur	Relais Relay	012 182		4	4	-	-	-	-	
22	Relé 443811445145 Régulateur	Relais Relay	022 332		1	1	-	-	-	-	
23	Šroub 4.8x9.5 Vis	Schraube Screw	022 262	ČSN 021232.05	5	5	-	-	-	-	
24	Podložka 5.3 Rondelle	Unterlage Washer	071 674	ČSN 021745.05	5	5	-	-	-	-	
31	Solenoid 424 285 Solénoïde	Magnetschalter Selenod	007 630	RAPID 12V HD 50%	1	1	-	-	-	-	
32	Šroub M6x12 Vis	Schraube Screw	475 700	ČSN 021131.24	2	2	-	-	-	-	
33	Podložka 6.4 Rondelle	Unterlage Washer	070 483	ČSN 021702.14	2	2	-	-	-	-	
34	Podložka 6.4 Rondelle	Unterlage Washer	071 681	ČSN 021745.05	2	2	-	-	-	-	
37	Panel Panneau	Paneel Panel	E3036		1	1	-	-	-	-	
38	Lemovka Profil de fermeture	Einfassband Edgins	Y0234		1	1	-	-	-	-	
39	Ovladač plynu Commande	Betätigung Flap actuator	E3040		1	-	-	-	-	-	
40	Šroub M5x12 Vis	Schraube Screw	065 056	ČSN 021151.25	2	2	-	-	-	-	
41	Podložka 5.3 Rondelle	Unterlage Washer	071 674	ČSN 021745.05	2	2	-	-	-	-	
42	Malice M5 Écrou	Mutter Nut	069 155	ČSN 021401.25	2	2	-	-	-	-	
43	Šroub M8x25 Vis	Schraube Screw	067 305	ČSN 021103.55	4	4	-	-	-	-	
44	Podložka 8.4 Rondelle	Unterlage Washer	070 812	ČSN 021702.15	8	8	-	-	-	-	
45	Podložka 8 Rondelle	Unterlage Washer	276 721	ČSN 021740.05	4	4	-	-	-	-	
46	Malice M8 Écrou	Mutter Nut	069 176	ČSN 021401.25	4	4	-	-	-	-	
47	Ovladač plynu Commande	Betätigung Flap actuator	E3042		-	1	-	-	-	-	





MT8-110.26M1  
MT8-110.28H1  
MT8-110.29H1  
MT8-112.29H1  
MT8-112.49H1

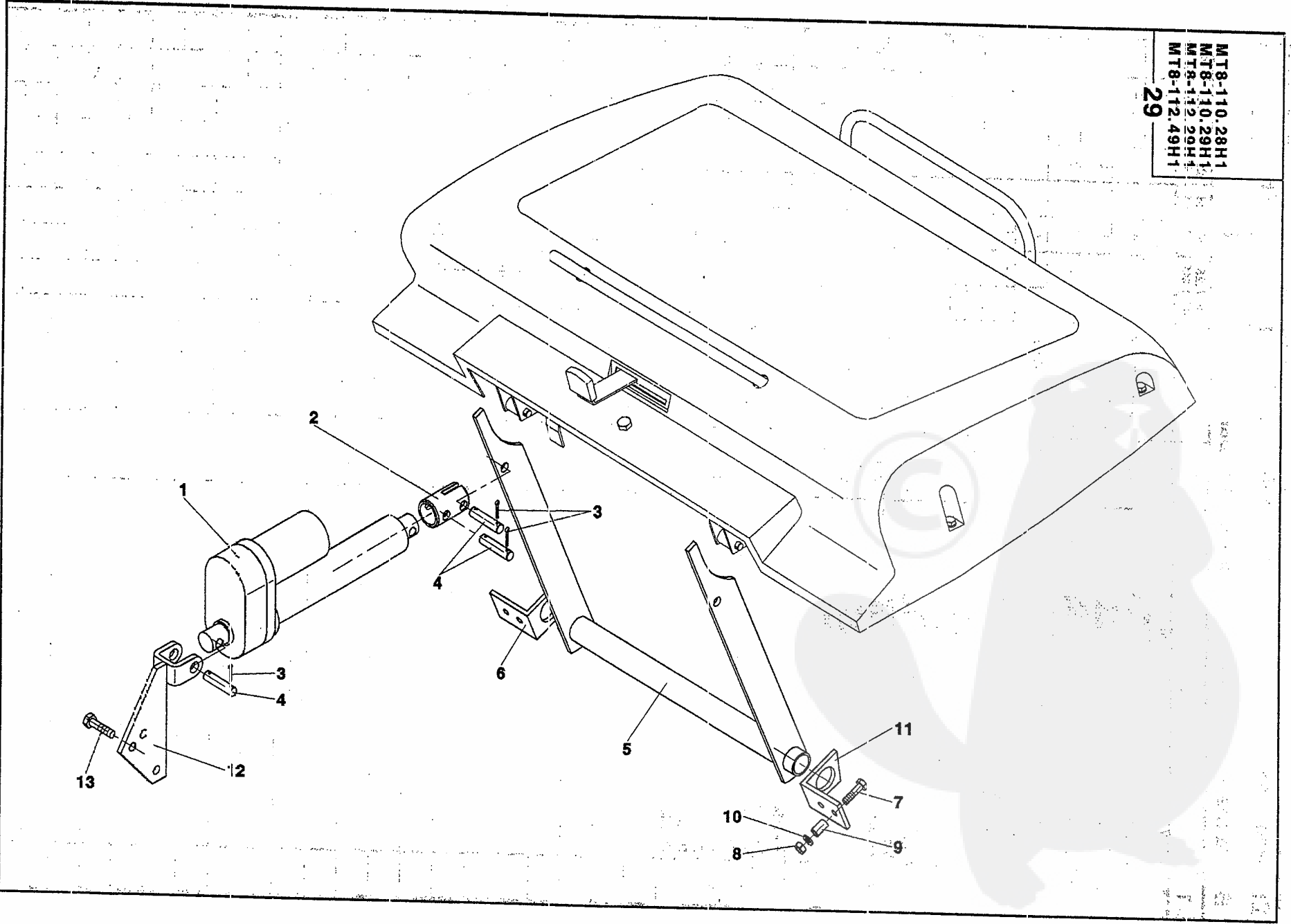
25B



25 Panel přístrojů		Armaturentafel kasten		MT8-...							
B Panneau		Instrumental panel		110				112			
1	2	3	4	22 M1	25 M1	26 M1	28 H1	29 H1	29 H1	49 H1	
-	Panel přístrojů Panneau	Armaturentafel Instrumental panel	E3907	-	-	1	-	-	-	-	
-	Panel přístrojů Panneau	Armaturentafel Instrumental panel	E3908	-	-	-	1	1	-	1	
-	Panel přístrojů Panneau	Armaturentafel Instrumental panel	E3909	-	-	-	-	-	-	1	
1	Panel s ovládním Panneau	Panel Panel	E3032	-	-	1	1	1	-	1	
1	Panel s ovládním Panneau	Panel Panel	E3633	-	-	-	-	-	-	1	
3	Spínací skříňka 14.111.000 Commut. d'écl. etd' all	Schaltkasten Switch box	007 385	-	-	1	1	1	-	1	
5	Spínač 16.354.100.01 Commutateur	Schalter Switch	017 871	-	-	1	1	1	-	1	
6	Spínač 17.350.100.01 Commutateur	Schalter Switch	018 110	-	-	1	1	1	-	1	
7	Spínač 16.350.100.01 Commutateur	Schalter Switch	018 131	-	-	1	1	1	-	1	
9	Záslepka P/N 13.350.115 Bouchon	Verblendung Blinder	021 036	-	-	3	3	3	-	3	
11	Deska kontrolék E0923 Plaque	Platte Plate	017 983	-	-	1	1	1	-	1	
12	Držák Support	Halter Holder	E0938	-	-	2	2	2	-	2	
13	Šroub M3x10 Vis	Schraube Screw	410 686	ČSN 021151.24	-	-	2	2	-	2	
14	Podložka 3.2 Rondelle	Unterlage Washer	310 440	ČSN 021702.15	-	-	4	4	-	4	
15	Podložka 3 Rondelle	Unterlage Washer	288 063	ČSN 021740.04	-	-	4	4	-	4	
16	Maticice M3 Écrou	Mutter Nut	069 134	ČSN 021401.25	-	-	4	4	-	4	
17	Šroub M3x8 Vis	Schraube Screw	458 721	ČSN 021131.24	-	-	2	2	-	2	
19	Svazek vyklápní 3WN19527 Faisceau de cond.	Buendel Bundle	027 930	-	-	-	1	1	-	1	
20	Svazek vodičů MT8-110.26 Faisceau de cond.	Buendel Bundle	E3912	-	-	1	1	1	-	1	
20	Svazek vodičů MT8-112.49 Faisceau de cond.	Buendel Bundle	E3913	-	-	-	-	-	-	1	
21	Relé přepínací 12V Régulateur	Relais Relay	012 182	-	-	4	5	5	-	5	
22	Relé 443811445145 Régulateur	Relais Relay	022 332	-	-	1	1	1	-	1	
23	Šroub 4.8x9.5 Vis	Schraube Screw	022 262	ČSN 021232.05	-	-	5	6	-	6	
24	Podložka 5.3 Rondelle	Unterlage Washer	071 674	ČSN 021745.05	-	-	5	6	-	6	
31	Solenoid 424 285 Solenoid	Magnetschalter Solenoid	007 630	RAPID 12V HD 50%	-	-	1	1	-	1	
32	Šroub M6x12 Vis	Schraube Screw	475 700	ČSN 021131.24	-	-	2	2	-	2	
33	Podložka 6.4 Rondelle	Unterlage Washer	070 805	ČSN 021702.15	-	-	2	2	-	2	
34	Podložka 6.4 Rondelle	Unterlage Washer	071 681	ČSN 021745.05	-	-	2	2	-	2	
38	Počítadlo 700DN 1224VDC Compteur	Kilometerzähler Odometer	017 976	CURTIS	-	-	1	1	-	1	
41	Panel Panneau	Panel Panel	E3037	-	-	1	1	1	-	1	
42	Lemovka Profil de fermeture	Einfassband Edgins	Y0234	-	-	1	1	1	-	1	
43	Ovladač plynu Commande	Betätigung Flap actuator	E3044	-	-	1	1	1	-	1	
43	Ovladač plynu Commande	Betätigung Flap actuator	E3634	-	-	-	-	-	-	1	
44	Šroub M5x12 Vis	Schraube Screw	065 056	ČSN 021151.25	-	-	2	2	-	2	
45	Podložka 5.3 Rondelle	Unterlage Washer	071 674	ČSN 021745.05	-	-	2	2	-	2	
46	Maticice M5 Écrou	Mutter Nut	069 155	ČSN 021401.25	-	-	2	2	-	2	
47	Ovladač sytiče Commande	Betätigung Flap actuator	E3029	-	-	1	1	1	-	1	

25 Panel přístrojů		Armaturentafel kasten		MT8-...							
B Panneau		Instrumental panel		110				112			
1	2	3	4	22 11V	25 12V	26 14V	28 17V	29 19V	31 21V	29 11V	49 12V
48	Trubička Tube	Rohr Tube	Y0415	-	-	-	1	1	-	1	1
49	Šroub M8x25 Vis	Schraube Screw	067 305	CSN 021103.55	-	-	4	4	4	-	4
50	Podložka 8.4 Rondelle	Unterlage Washer	070 812	CSN 021702.15	-	-	8	8	8	-	8
51	Podložka 8 Rondelle	Unterlage Washer	276 721	CSN 021740.05	-	-	4	4	4	-	4
52	Matice M8 Écrou	Mutter Nut	069 176	CSN 021401.25	-	-	4	4	4	-	4
53	Ovladač plynu Commande	Betätigung Flap actuator	E3045	-	-	1	1	1	-	1	-
53	Ovladač plynu Commande	Betätigung Flap actuator	E3636	-	-	-	-	-	-	-	1
54	Držák Support	Halter Holder	E3026	-	-	1	1	1	-	1	1
55	Šroub M5x20 Vis	Schraube Screw	037 100	CSN 021103.15	-	-	2	2	2	-	2
56	Podložka 5 Rondelle	Unterlage Washer	071 513	CSN 021740.05	-	-	2	2	2	-	2
57	Matice M5 Écrou	Mutter Nut	069 155	CSN 021401.25	-	-	2	2	2	-	2
58	Sloupek volantu Carter	Saeule Post	E3020	-	-	1	1	1	-	1	1
59	Podložka 5.5 zink Rondelle	Unterlage Washer	071 205	CSN 021729	-	-	4	4	4	-	4
60	Podložka 5.3 Rondelle	Unterlage Washer	070 476	CSN 021702.15	-	-	1	1	1	-	1
61	Pojistka 40A-3WK 50302 Fusible	Sicherung Fuse	028 470	-	-	1	1	1	-	1	1
62	Pojistka 10A-3WK 50302 Fusible	Sicherung Fuse	028 470	-	-	1	1	1	-	1	1

MT8-110.28H1  
MT8-110.29H1  
MT8-112.29H1  
MT8-112.49H1  
**29**

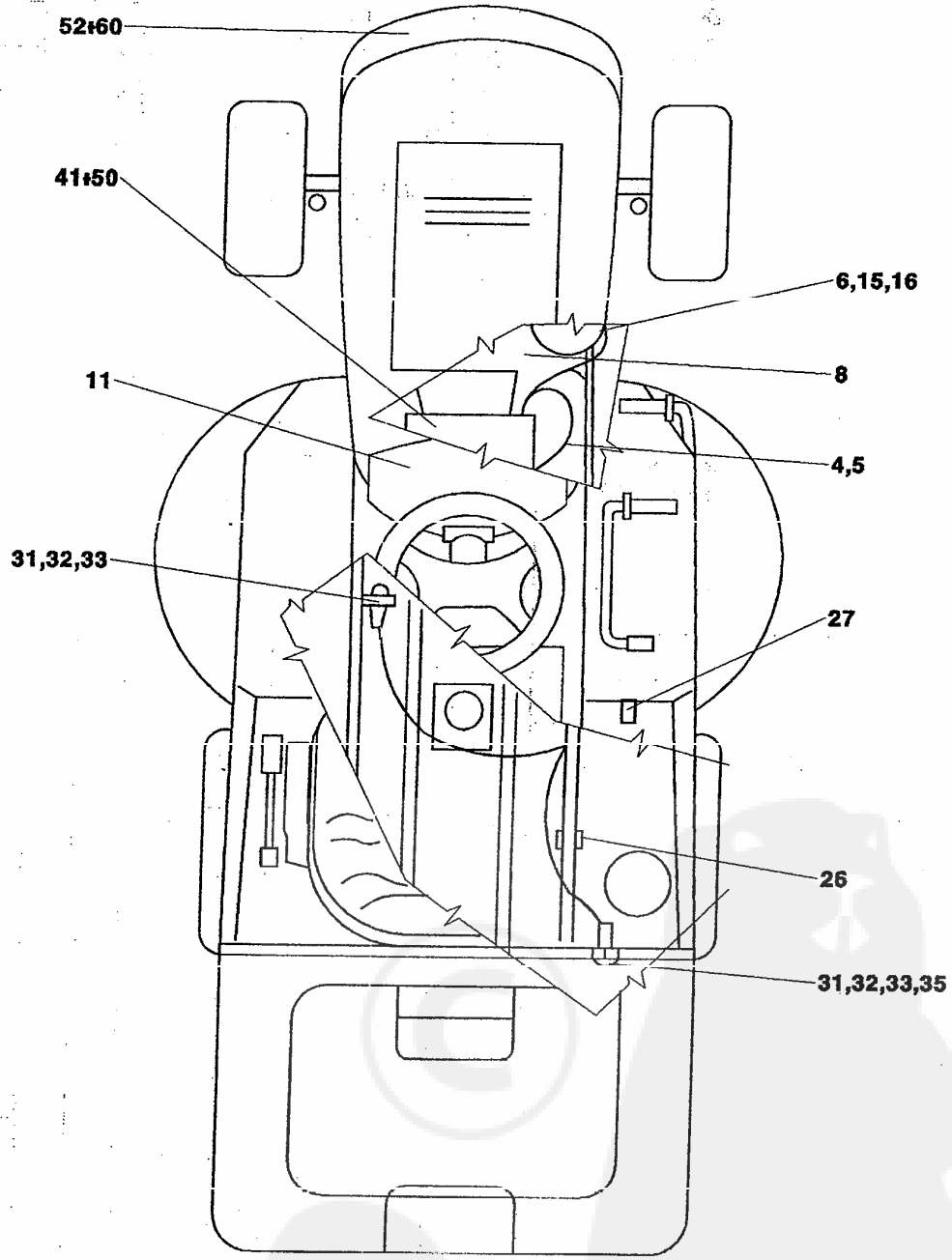


1	29 Zvedání zásobníku Dispositif de		Heben mechanismus Lifting mechanism		MT8-...							
	2		3	4	110					112		
					22 M1	25 M1	26 M1	28 H1	29 H1	29 H1	49 H1	
-	Zvedání zásobníku el. - mechan. Dispositif de levage	Hebung mech. Lifting mechanism	E3528	-	-	-	1	1	-	1	1	
1	Elektromotor Elektromoteur	Elektromotor Electric motor	026 151	WARNER	-	-	-	1	1	-	1	1
2	Spojka Embrayage	Kupplung Coupling	E3524	-	-	-	1	1	-	1	1	
3	Závlačka 3.2x20 Fusible	Sicherung Fuse	072 641	CSN 021781.05	-	-	-	6	6	-	6	6
4	Čep Tourillon	Bolzen Pin	E3525	-	-	-	3	3	-	3	3	
5	Hřídel Arbre	Welle Shaft	E3520	-	-	-	1	1	-	1	1	
6	Patka pravá Plaquette	Platte Plate	E4155	-	-	-	1	1	-	1	1	
7	Šroub M8x40 Vis	Schraube Screw	066 646	CSN 021101.55	-	-	-	4	4	-	4	4
8	Matice M8 Écrou	Mutter Nut	596 142	CSN 021492.25	-	-	-	4	4	-	4	4
9	Rozpěrka L=20 Cale	Spreitze Spacer	Y0203	-	-	-	4	4	-	4	4	
10	Podložka 8.4 Rondelle	Unterlage Washer	070 812	CSN 021702.15	-	-	-	4	4	-	4	4
11	Patka levá Plaquette	Platte Plate	E4156	-	-	-	1	1	-	1	1	
12	Rameno Bras	Arm Arm	E3551	-	-	-	1	1	-	1	1	
13	Šroub 3/8"-16x3/4" Vis	Schraube Screw	040 677	CSN 021101.55	-	-	-	2	2	-	2	2



MT8-110.22M1  
MT8-110.25M1  
MT8-110.26M1  
MT8-110.28H1  
MT8-110.29H1  
MT8-112.29H1  
MT8-112.49H1

**30**



30 Elektrovýzbroj		Elektrische anlage		MT8-...							
Éqvipement élect.		Elekt. system		110				112			
1	2	3	4	22 M1	25 M1	26 M1	28 H1	29 H1	29 H1	49 H1	
-	Elektrovýzbroj Éqvipement élect.	Elektrische anlage Elekt. system	E3900	1	-	-	-	-	-	-	
-	Elektrovýzbroj Éqvipement élect.	Elektrische anlage Elekt. system	E3901	-	1	-	-	-	-	-	
-	Elektrovýzbroj Éqvipement élect.	Elektrische anlage Elekt. system	E3902	-	-	1	-	-	-	-	
-	Elektrovýzbroj Éqvipement élect.	Elektrische anlage Elekt. system	E3903	-	-	-	1	1	-	1	
-	Elektrovýzbroj Éqvipement élect.	Elektrische anlage Elekt. system	E3904	-	-	-	-	-	-	1	
4	Propoj vodič 3WN 19535 Conducteur	Leiter El. conductor	027 874	1	1	1	1	1	-	1	
5	Propoj vodič 3WN 19536 Conducteur	Leiter El. conductor	027 881	1	1	1	1	1	-	1	
6	Propoj vodič 3WN 19534 Conducteur	Leiter El. conductor	027 902	1	1	1	1	1	-	1	
8	Podložka 8.4 Rondelle	Unterlage Washer	426 680	CSN 021745.05	1	1	1	1	1	1	
11	Panel přístrojů Panneau	Armat. kasten Instr. panel	E3905	1	-	-	-	-	-	-	
11	Panel přístrojů Panneau	Armat. kasten Instr. panel	E3906	-	1	-	-	-	-	-	
11	Panel přístrojů Panneau	Armat. kasten Instr. panel	E3907	-	-	1	-	-	-	-	
11	Panel přístrojů Panneau	Armat. kasten Instr. panel	E3908	-	-	-	1	1	-	1	
11	Panel přístrojů Panneau	Armat. kasten Instr. panel	E3909	-	-	-	-	-	-	1	
15	Maticе 1/4"-20 Écrou	Mutter Nut	014 501	UNC 6 VZB	1	1	-	-	-	-	
16	Podložka 6.4 Rondelle	Unterlage Washer	071 681	CSN 021745.05	1	1	1	1	1	1	
19	Vidlice 2.1-2pólová Fourche	Gabel Fork	027 846		1	1	1	1	1	1	
20	Kolík 2.1 Cheville	Stift Pin	027 825		2	2	2	2	2	2	
26	Průchodka 11x2 Isolateur de traversiores	Durchfuhr. Bushing	052 446	CSN 63 3881.1	-	-	-	1	1	1	
27	Spínač VLD1S 00BA ZB00 Interrupteur	Schalter Switch	023 096		-	-	-	1	1	1	
31	Spínač 443854202000 Interrupteur	Schalter Switch	656 670		2	2	2	2	2	2	
32	Krytka pryžová D0911 Chapcau	Deckel Cover	012 161		2	2	2	2	2	2	
33	Maticе Écrou	Mutter Nut	D0642		2	2	2	2	2	2	
35	Těsnící kroužek 14x18x1.5 Bague	Ring Ring	088 082	CSN 029310.3	1	1	1	1	1	1	
37	Pásek stahovací 100x2,5 Bande	Band Band	017 941		2	2	2	2	2	2	
38	Pásek stahovací 200x3,6 Bande	Band Band	007 644		1	1	1	1	1	2	
39	Pásek s příchýtkou 195x4.8 Bande	Band Band	017 962		3	3	3	3	3	3	
41	Akumulátor HITECH 7AR Accumulateur	Akku Accumulator	002 375		1	1	1	1	1	1	
42	Sroub M6x20 Vis	Schraube Screw	308 992	CSN 021103.15	2	2	2	2	2	2	
43	Podložka 6.4 Rondelle	Unterlage washer	070 805	CSN 021702.15	2	2	2	2	2	2	
44	Podložka 6 Rondelle	Unterlage Washer	276 700	CSN 021740.05	2	2	2	2	2	2	
45	Maticе M6 Écrou	Mutter Nut	276 875	CSN 021401.24	2	2	2	2	2	2	
47	Příchýtka Agrafe	Schelle Clip	E3025		1	1	1	1	1	1	
48	Táhlo Tige	Zugstange Grawling rod	E3024		2	2	2	2	2	2	
49	Podložka 6.4 Rondelle	Unterlage washer	070 805	CSN 021702.15	2	2	2	2	2	2	
50	Maticе M6 Écrou	Mutter Nut	069 162	CSN 021401.25	2	2	2	2	2	2	
52	Uzávěr objímky 8101.339 Fermet. de machon	Verschluss Closure	647 081		-	-	2	2	2	2	

