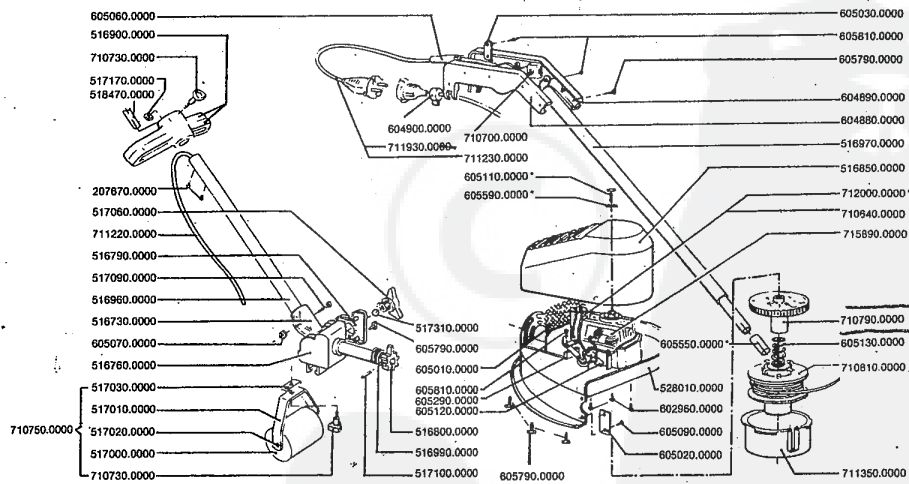


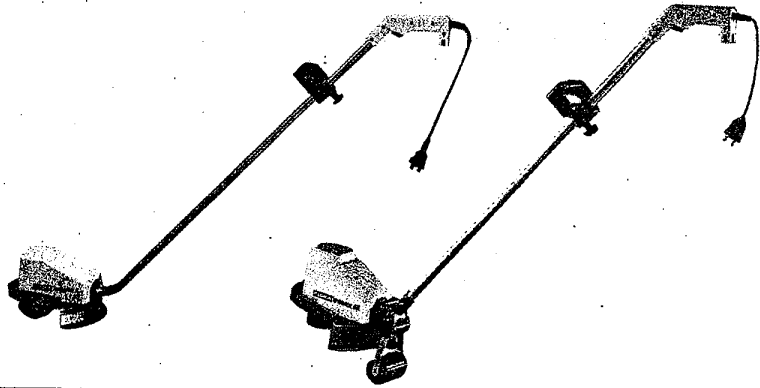
GLORIA 237-S



GLORIA 238-SE (mit Stützrolle)

**GLORIA**

Rasentrimmer,  
trimfix  
Typ 237 S / 238 SE



| Best.-Nr.    | Bezeichnung   | Liefermenge |
|--------------|---|-------------|
| 207 670.0000 | Blechschraube B 4,8 x 9,5                             |             |
| 516 730.0000 | Gelenk (238 SE)                                       |             |
| 516 760.0000 | Gelenkgehäuse (238 SE)                                |             |
| 516 790.0000 | Gelenkdeckel (238 SE)                                 |             |
| 516 800.0000 | Zahnring (238 SE)                                     |             |
| 528 010.0000 | Gehäuseplatte   |             |
| 516 850.0000 | Haube (238 SE)  |             |
| 516 900.0000 | D-Griffschale   |             |
| 516 930.0000 | Haube (237 S)   |             |
| 516 960.0000 | Rohr unten (238 SE)                                   |             |
| 516 970.0000 | Rohr oben   |             |
| 516 990.0000 | Druckfeder (238 SE)                                   |             |
| 517 000.0000 | Stützrolle (238 SE)                                   |             |
| 517 010.0000 | Rollenhalter (238 SE)                                 |             |
| 517 020.0000 | Achse (238 SE)  |             |
| 517 030.0000 | Gewindeplatte (238 SE)                                |             |
| 517 060.0000 | Flügelschraube (238 SE)                               |             |
| 517 080.0000 | Linsenschraube M 5 x 35 (237 S)                       |             |
| 517 090.0000 | Linsenschraube M 5 x 30 (238 SE)                      |             |
| 517 100.0000 | Kerbstift 4 x 12 (238 SE)                             |             |
| 517 170.0000 | Vierkantsmutter M 6                                   |             |
| 517 310.0000 | Scheibe Ø 34 x Ø 28,5 x 0,5                           |             |
| 518 470.0000 | Klemmschuh  |             |
| 604 880.0000 | Griffschale rechts                                    |             |
| 604 890.0000 | Griffschale links                                     |             |
| 604 900.0000 | Kabelhalter   |             |
| 605 810.0000 | Schraube KA 40 x 12                                   |             |
| 604 940.0000 | Rohr unten (237 S)                                    |             |
| 605 010.0000 | Sieb  |             |
| 605 020.0000 | Messer  |             |
| 605 030.0000 | Zugentlastungsschelle                                 |             |
| 605 060.0000 | Knickschutztülle                                      |             |
| 605 070.0000 | Vierkantsmutter M 5                                   |             |
| 605 090.0000 | Niet B 3 x 6  |             |
| 602 960.0000 | Linsenschraube M 4 x 12                               |             |
| 605 110.0000 | Linsenschraube M 4 x 8, Ausführung Schweiz            |             |
| 605 120.0000 | Quetschklemme   |             |
| 605 130.0000 | Druckfeder  |             |
| 605 290.0000 | Kabelbinder   |             |
| 605 790.0000 | Schraube KA 40 x 16                                   |             |
| 605 550.0000 | Kabelschutzhülse, Ausführung Schweiz                  |             |
| 605 590.0000 | Fächerscheibe 4,3, Ausführung Schweiz                 |             |
| 711 350.0000 | Spulengehäuse m. Fadenführungshülse                   |             |
| 711 220.0000 | Innenleitung kpl.                                     |             |
| 711 930.0000 | Anschlußleitung                                       |             |
| 710 640.0000 | Entstörkondensator                                    |             |
| 710 700.0000 | Schalter  |             |
| 715 880.0000 | Motor (237 S)   |             |
| 715 890.0000 | Motor (238 SE)  |             |
| 710 730.0000 | Kreuzgriff  |             |
| 710 750.0000 | Stützrolle kpl. 238 SE                                |             |
| 710 790.0000 | Verschlußdeckel kpl.                                  |             |
| 711 230.0000 | Anschlußleitung, Ausführung Schweiz                   |             |
| 712 000.0000 | Entstörkondensator, Ausführung Schweiz                |             |
| 000 159.0000 | SB-Ersatzspule (237 S) mit 15 m Faden (710 800.0000)  |             |
| 000 160.0000 | SB-Ersatzspule (238 SE) mit 10 m Faden (710 810.0000) |             |

974922

BALMS = 1 JEU