

## akkurat 70

Art.-Nr. 000267.0000

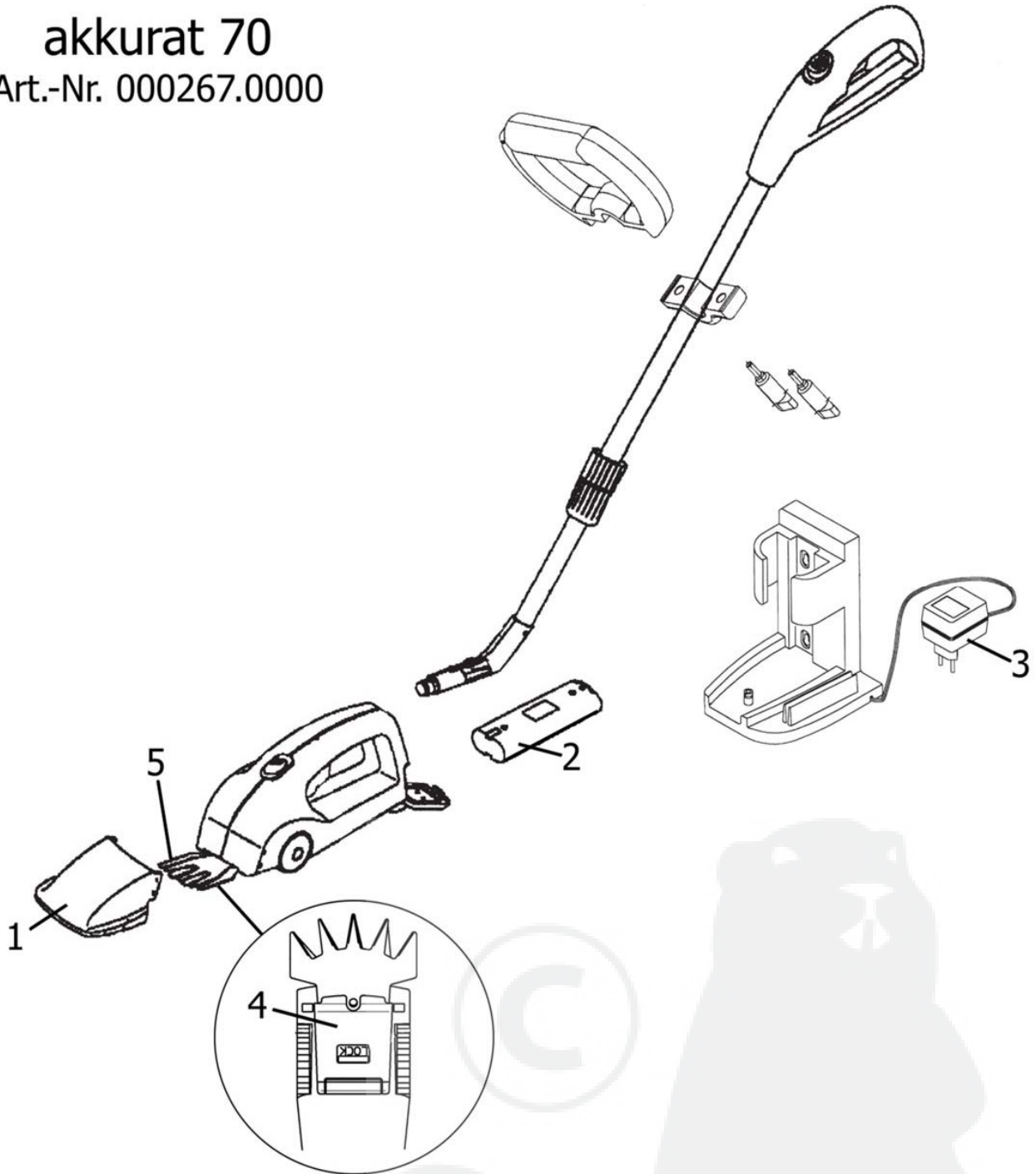


Bild Nr. REF.N° POS.N°	BEST.-NR. PART-N° N° d. PIECE	BEZEICHNUNG	DESCRIPTION	Anzahl Qty. Qte.
1	540351.0000	Schutzkappe Akkurat 70/90	BLADE COVER 70/90	1
2	727900.0000	Akku-Pack 4,8V-1,3Ah für AGS	AKKU-Pack 4,8V-1,3Ah für AGS	1
3	727897.0000	Ladegerät kpl. AGS 4,8V	CHARGER CPL. AGS 4,8V	1
4	727901.0000	Messerschnellbefestigung	Blade lock	1
5	727899.0000	Grasscherenmesser 70	BUSH BLADE 70	1