

1/1 Spezial-Drucksprüngerät  
 2008 Special compression sprayer  
 Rev084604 Pulvérisateur spécial a pression

# SOX 8

Art. 000084.0000

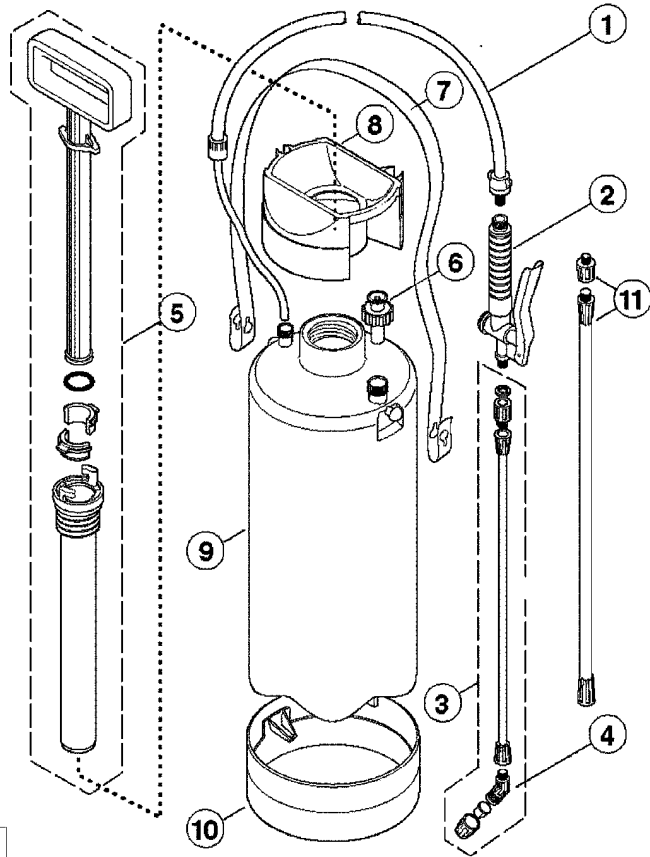


**Spezial-Drucksprüngerät, ölfest**  
**Special-Compression Sprayer, oil resistant**  
**Pulvérisateur sous pression speciale, résistant à l'huile**



## SOX 8

Art. 000084.0000



ZUB01

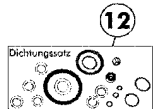


Bild Nr. REF.N° POS.N°	BEST.-NR. PART-N° N° d. PIECE	BEZEICHNUNG	DESCRIPTION	Anzahl Qty. Qte.
1	728001.0000	Spritzleitung kpl.	Spray line, complete	1
2	728002.0000	Schnellschlussventil kpl.	Quick-action valve, complete	1
3	728003.0000	Spritzrohr kpl. mit Düse	Spray tube, complete, with jet	1
4	728004.0000	Düse kpl.	Jet, complete	1
5	728005.0000	Pumpe kpl.	Pump, complete	1
6	728006.0000	Kolbenmanometer kpl.	Piston pressure gauge, complete	1
7	520260.0000	Tragriemen kpl. SOX 8	Carrying straps, complete SOX 8	1
8	540521.0000	Einfülltrichter SOX 8	Filler funnel SOX 8	1
9	540551.0000	Behälter kpl. SOX 8 mit Pos.6,8,10	Tank SOX 8 cpl. with items 6,8,10	1
10	540530.0000	Fußring SOX 8	Base ring SOX 8	1
11	727999.0000	Verlängerungsrohr	Extension tube	1
12	728008.0000	Satz Dichtungen	Set of seals	1
ZUB01	976793.0000	Gebrauchsanweisung	Instruction for use	1

