

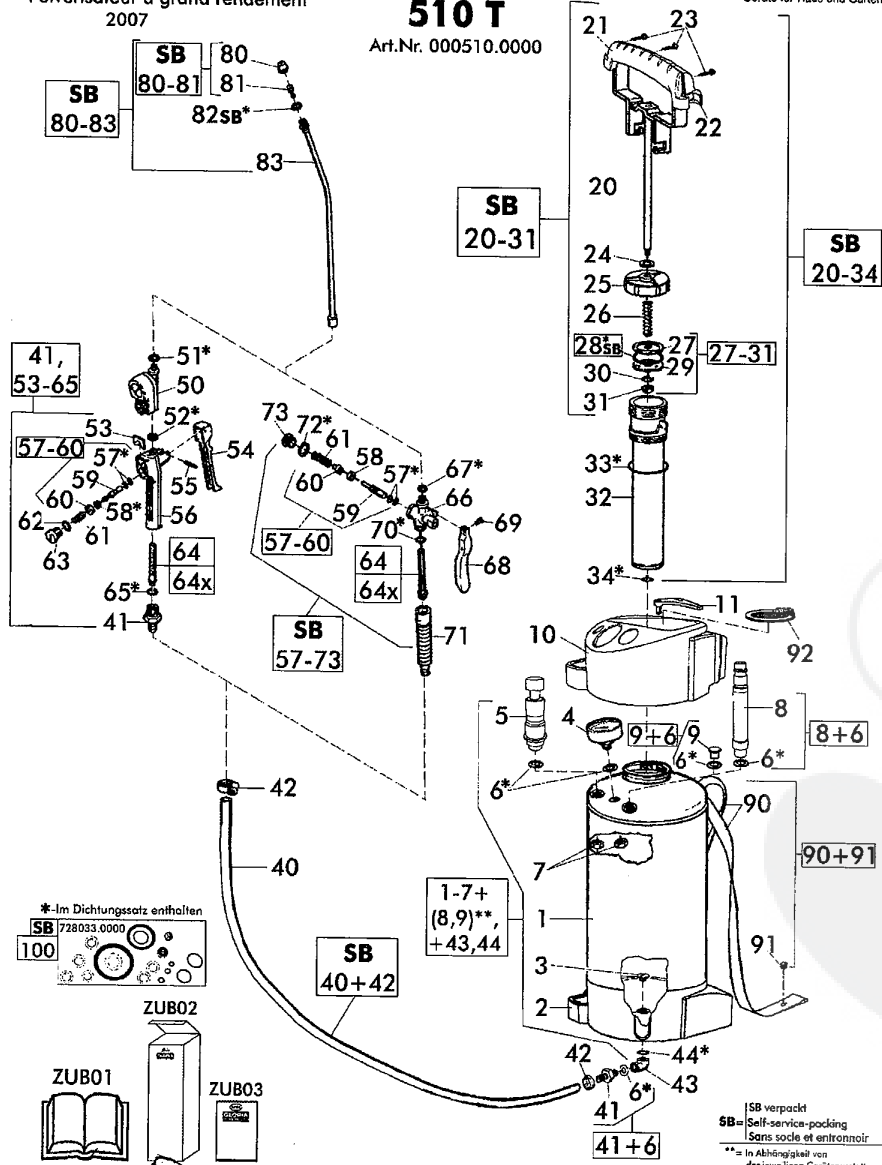


1/2	Hochleistungssprühgerät	410 T	510 T	
2007	High Pressure Spray Unit	Art.Nr. 000410.0000	Art.Nr. 000510.0000	
Rev070405	Pulvérisateur à grand rendement	Art.Nr. 000410.0900*	Art.Nr. 000510.0001*	<small>Geräte für Haus und Garten</small>

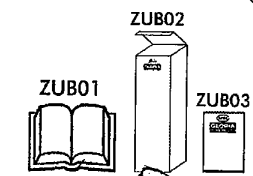
Hochleistungssprühgerät
High Pressure Spray Units
Pulvérisateur à grand rendement
2007

410 T
Art.Nr. 000410.0000
510 T
Art.Nr. 000510.0000



GLORIA
Geräte für Haus und Garten



*-Im Dichtungssatz enthalten
SB 728033.0000
100



SB verpackt
SB = Self-service-packing
Sans socle et entonnoir
** = In Abhängigkeit von
der jeweiligen Geräteausstattung

2/2		Hochleistungsprüherät		410 T	51	 			
2007		High Pressure Spray Unit		Art.Nr. 000410.0000	Art.Nr. 000510.0000				
Rev070405		Pulvérisateur à grand rendement		Art.Nr. 000410.0900*	Art.Nr. 000510.0001*				
Bild Nr. REF.N° POS.N°	BEST.-NR. PART-N° N° d. PIECE	BEZEICHNUNG	DESCRIPTION	Désignation	410 T Anzahl Qty. Qte.	510 T Anzahl Qty. Qte.	410 T* Anzahl Qty. Qte.	510 T* Anzahl Qty. Qte.	
1-7,9 +43,44	728 027.0000	Behälter 10L kpl.,vormontiert & bedruckt	Tank 10L assy., incl. Label	Réservoir 10L cpl avec autocollant	1	-	1	-	
1-7,9 +43,44	728 030.0000	Behälter 10L kpl.,vormontiert & bedruckt	Tank 10L assy., incl. Label	Réservoir 10L cpl avec autocollant	-	1	-	1	
2	540 424.0000	Fussring 10 L blau	Bottom ring 10L blau	Socle 10L bleu	1	-	1	-	
2	540 456.0000	Fussring 10 L schwarz	Bottom ring 10L black	Socle 10L	-	1	-	1	
3	540 458.0000	Anschlusschraube	Connecting screw	Vis de raccordement	1	1	1	1	
4	706 410.0000	Manometer kpl. mit Pos.6	Pressure gauge cpl. incl. Pos.6	Manomètre cpl. Avec pos.6	1	1	1	1	
5	727 753.0000	Sicherheitsventil komplett	Safety valve cpl.	Valve de sécurité cpl.	1	1	1	1	
6	618 170.0000	Dichtung 15 x 10 x 3	Seal 15x10x3	Joint 15x10x3	4	4	4	4	
7	604 500.0000	Sechskantmutter	Hex.hd. Nut	Ecrou	2	2	2	2	
8+6	727 747.0000	Kompressoranschluß (optional)	Compressor connection (optional)	Raccord de compresseur (optional)	1	1	1	1	
9+6	728 034.0000	Verschlussschraube	Sealing screw	Vis d'arrêt	1	1	1	1	
10	540 425.0000	Einfülltrichter	Filling funnel	Entonnoir de remplissage	1	1	1	1	
10	540 455.0000	Einfülltrichter schwarz	Filling funnel black	Entonnoir de remplissage noir	-	1	-	1	
11	540 426.0000	Deckel, E-Fach blau	Cover blue	Bouchon bleu	1	-	1	-	
11	540 457.0000	Deckel, E-Fach schwarz	Cover black	Bouchon	-	1	-	1	
20-31	728 031.0000	SB Pumpengestänge komplett	SB Pump rod cpl.	SB Tige de pompe cpl.	1	1	1	1	
20-34	728 032.0000	SB Hochleistungspumpe kpl.	SB High performance pump cpl.	SB Pompe très performant cpl.	1	1	1	1	
24	611 170.0000	Dichtung	Seal	Joint	1	1	1	1	
27-31	727 142.0000	Kolbenteller komplett	Piston plate cpl.	Pièce du piston cpl.	1	1	1	1	
28	706 460.0000	SB O-Ring 28,15 x 3,5	SB O-Ring 28,15 x 3,5	SB O-Ring 28,15 x 3,5	1	1	1	1	
34	540 236.0000	Ventilmembrane	Valve membrane	Mebrane valvule	1	1	1	1	
40	953 210.0000	Spritzschlauch 1350 NW 10x3 (Meterware)	Hose 1350 NW 10x3	Tuyau marchandise au mètre	1	1	1	1	
40+42	706 950.0000	SB Spritzschlauch (1,35m)	SB Hose 1,35 m	SB Tuyau (1,35m)	1	1	1	1	
41+6	726 187.0000	Schlauchverschraubung inkl. Nr.6	Hose coupling incl. Pos.6	Raccord tuyau avec pos.6	2	2	2	2	
42	726 185.0000	Schlauchschellen	Hose clamp	Collier serrage	2	2	2	2	
43	538 682.0000	Anschlusswinkel	Connecting angle	Corrière de raccordement	1	1	1	1	
44	130 090.0000	O-Ring 14x2 NB	O-Ring 14x2 NB	O-Ring 14x2 NB	1	1	1	1	
41,53-65	723 500.0000	Kunststoff-Schnellschlußventil kpl.	Trigger control valve cpl.	Robinet gachette cpl.	1	1	-	-	
50	723 480.0000	Druckminderer mit Manometer	Pressure reducer with pressure gauge	Régulateur manométrique	1	1	-	-	
57-60	727 204.0000	Innentteile für SSV	Valve bolt cpl.	Valve boulon cpl.	1	1	-	-	
57-60	711 790.0000	Ventilbolzen kpl.	Valve bolt cpl.	Valve boulon cpl.	-	-	1	1	
57-73	707 340.0000	SB Schnellschlußventil kpl. (Messing)	SB Trigger control valve cpl.	SB Robinet gachette cpl.	-	-	1	1	
64	613 320.0000	Filtersieb Maschenweite 0,8 mm	Filter sieve 0,8 mm	Crible de filtage 0,8mm	1	1	1	1	
64x	724 460.0000	Filtersieb Maschenweite 0,425 mm	Filter sieve 0,425 mm	Crible de filtage 0,425mm	1	1	1	1	
80-81	725 830.0000	SB Düse komplett	SB Nozzle cpl.	SB Gicleur cpl.	1	1	1	1	
80-83	706 500.0000	SB Spritzrohr, geborgen, kpl.mit Düse	SB Lance cpl. incl. nozzle	SB Lance cpl. avec gicleur	1	1	1	1	
82	706 870.0000	SB Dichtungen-Set für Spritzrohr	SB Seal set for lance	SB Jeu de joints pour lance	1	1	1	1	
90+91	727 929.0000	Tragerriemen komplett	Carrying strap set	Jeu de bretelle	1	1	1	1	
91	603 060.0000	Tragerriemenknopf	Button of carrying strap	Bouton pour bretelle	2	2	2	2	
92	727 578.0000	Sieb RAL5012 blau	Sieve blue	Crible bleu	1	-	1	-	
92	727 993.0000	Sieb schwarz	Sieve black	Crible	-	1	-	1	
100	728 033.0000	SB Dichtungssatz für Sprüheräte	SB Seal set for compression sprayers	SB Jeu de joints pour pulvérisateur à pression	1	1	1	1	
100	7.072.700.000	SB Dichtungssatz für Sprüheräte	SB Seal set for compression sprayers	SB Jeu de joints pour pulvérisateur à pression	-	-	1	1	
ZUB01	976 532.0000	Gebrauchsanweisung	Instruction for use	Mode de emploi	1	1	1	1	
ZUB02	976 530.0000	Karton 410 T mit Druck	Carton with printing 410T	Carton imprimée 410T	1	-	1	-	
ZUB02	976 539.0000	Karton 510 T mit Druck	Carton with printing 510T	Carton imprimée 510T	-	1	-	1	
ZUB03	976 559.0000	Einlegeblatt	Added note	Feuille formuler	1	1	1	1	