

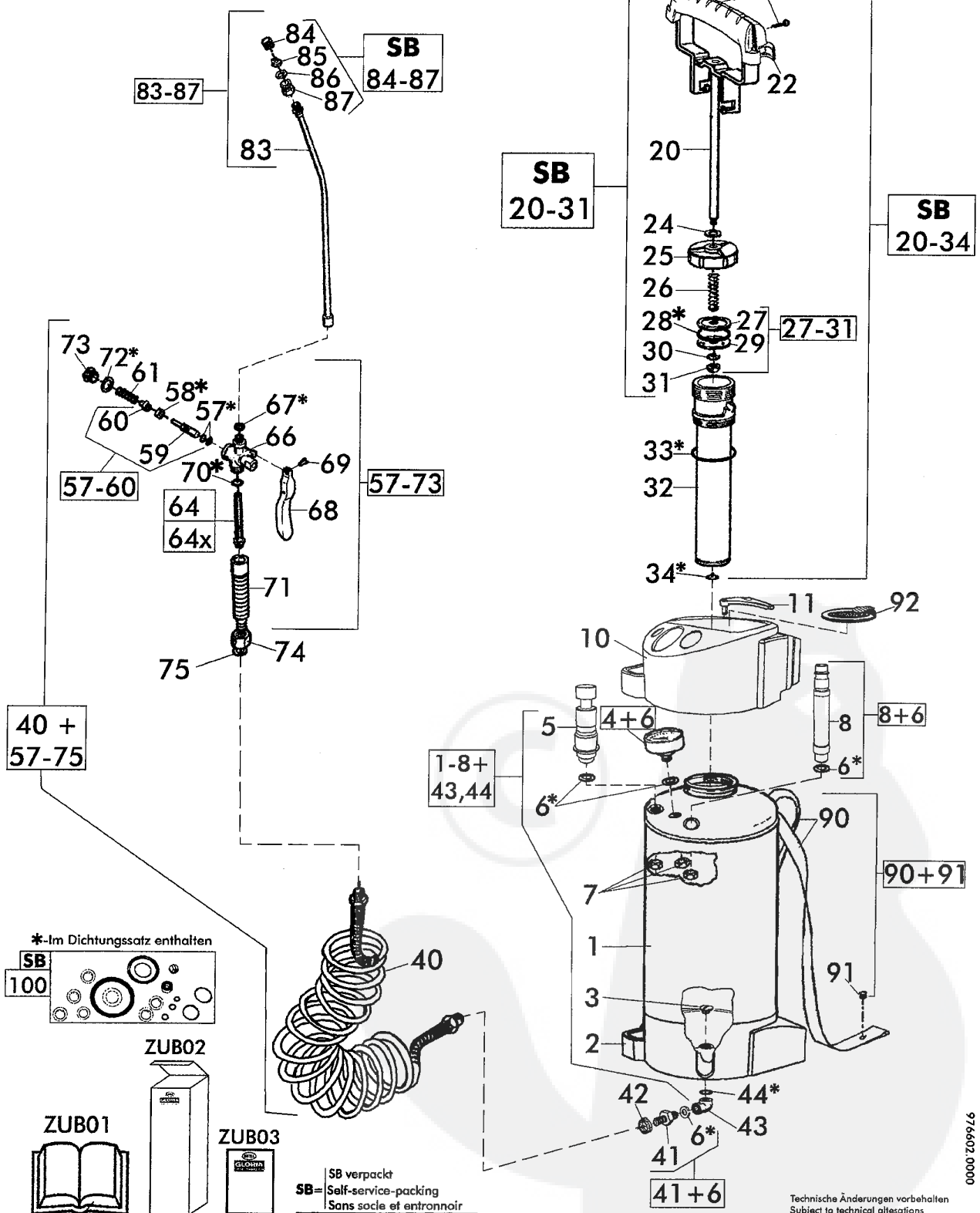
1/2	Hochleistungssprühgerät, <b>ölfest</b>
2007	High Pressure Spray Unit, <b>oil resistant</b>
Rev071002	Pulvérisateur à grand rendement, <b>résistant à l'huile</b>

**410 TKS Profiline**  
Art.Nr. 000416.0000



Hochleistungssprühgerät, **ölfest**  
High Pressure Spray Unit, **oil resistant**  
Pulvérisateur à grand rendement, **résistant à l'huile**  
**Profiline 2007**

**410 TKS Profiline**  
Art. 000416.0000



976602.0000

Technische Änderungen vorbehalten  
Subject to technical alterations  
Modifications techniques réservées



<b>2/2</b>		Hochleistungssprühgerät, <b>ölfest</b>		<b>410 TKS Profiline</b> Art.Nr. 000416.0000	Anzahl Qty. Qte.
2007		High Pressure Spray Unit, <b>oil resistant</b>			
Rev071002	Pulvérisateur à grand rendement, <b>résistant à l'huile</b>				
Bild Nr. REF.N° POS.N°	BEST.-NR. PART-N° N° d. PIECE	BEZEICHNUNG	DESCRIPTION		
1-8 +43,44	728 064.0000	Behälter 10L kpl.,vormontiert	Tank 10L assy.	1	
2	540 456.0000	Fussring 10 L	Bottom ring 10L	1	
3	540 458.0000	Anschlussschraube	Connecting screw	1	
4+6	704 210.0000	Manometer kpl. mit Pos.6	Pressure gauge cpl. incl. Pos.6	1	
5	727 767.0000	Sicherheitsventil komplett, ölfest	Safety valve cpl., oil resistant	1	
6	618 170.0000	Dichtung 15 x 10 x 3	Seal 15x10x3	4	
7	604 500.0000	Sechskantmutter	Hex.hd. Nut	2	
8+6	727 996.0000	Kompressoranschluss kpl., ölfest	Compressor connection assy.,oil resistant		
10	540 455.0010	Einfülltrichter 10L, RAL9005	Filling funnel 10L,RAL9005	1	
11	540 457.0000	Deckel, E-Fach RAL9005	Cover RAL9005	1	
<b>20-31</b>	728 057.0000	<b>SB</b> Pumpengestänge komplett	<b>SB</b> Pump rod cpl.	1	
<b>20-34</b>	728 058.0000	<b>SB</b> Hochleistungspumpe kpl.,ölfest	<b>SB</b> High performance pump cpl., oil resistant	1	
24	611 170.0000	Dichtung	Seal	1	
27-31	727 330.0000	Kolbenteller komplett	Piston plate cpl.	1	
28	509 780.0000	O-Ring 28,15 x 3,5 VITON	O-Ring 28,15 x 3,5 VITON	1	
34	540 240.0000	Ventilmembrane, ölfest	Valve membrane, oil resistant	1	
40 + 57-75	726 080.0000	Spritzleitung kpl.ohne Spritzrohr	Spraying conduit unit without lance	1	
40	726 159.0000	Spiralschlauch kpl., ölfest	Spiral hose cpl., oil resistant	1	
41+6	726 187.0000	Schlauchverschraubung inkl. Nr.6	Hose coupling incl. Pos.6	2	
42	726 185.0000	Schlauchschellen	Hose clamp	2	
43	538 915.0000	Anschlusswinkel	Connecting angle	1	
44	130 300.0000	O-Ring 14x2 VITON	O-Ring 14x2 VITON	1	
57-60	711 790.0000	Ventilbolzen kpl.	Valve bolt cpl.	1	
57-73	718 400.0000	Schnellschlußventil kpl. (f.Spiralschlauch)	Trigger control valve cpl.(spiral hose)	1	
64	613 320.0000	Filtersieb Maschenweite 0,8 mm	Filter sieve 0,8 mm	1	
64x	724 460.0000	Filtersieb Maschenweite 0,425 mm	Filter sieve 0,425 mm	1	
74	532 080.0000	Übergangsstück	Joining piece	1	
75	603 450.0000	O-Ring 7,9x2,1 Viton	O-Ring 7,9x2,1 Viton	1	
<b>83-87</b>	718 190.0000	Spritzrohr, geborgen, kpl.mit Düse	Lance cpl. incl. nozzle	1	
<b>84-87</b>	000 111.0000	<b>SB</b> Spezial-Flachstrahldüse	<b>SB</b> Special flat jet nozzle	1	
90+91	727 929.0000	Trageriemen komplett 10L	Carrying strap set 10L	1	
91	603 060.0000	Trageriemenknopf	Button of carrying strap	4	
92	727 993.0000	Sieb RAL9005	Sieve RAL9005	1	
<b>100</b>	728 062.0000	<b>SB</b> Dichtungssatz für Sprühgeräte	<b>SB</b> Seal set for compression sprayers	1	
ZUB01	976 543.0000	Gebrauchsanweisung	Instruction for use	1	
ZUB02	976 545.0000	Karton 1c 410 T Profil.	Carton 1c 410 T Profil.	1	
ZUB03	976 559.0000	Einlegeblatt	Added note	1	

Zuständigen Service-Händler bzw.Reparaturwerkstatt bitte im Fachhandel bzw. in Fachabteilung erfragen

Please ask for after-sales service and authorized experts in specialist shops

Demander dans un commerce spécialisé pour le service après vente ou un expert autorisé