

# Kolbenrückensprühgeräte

## Typ 2012

## Typ 2018



1/2

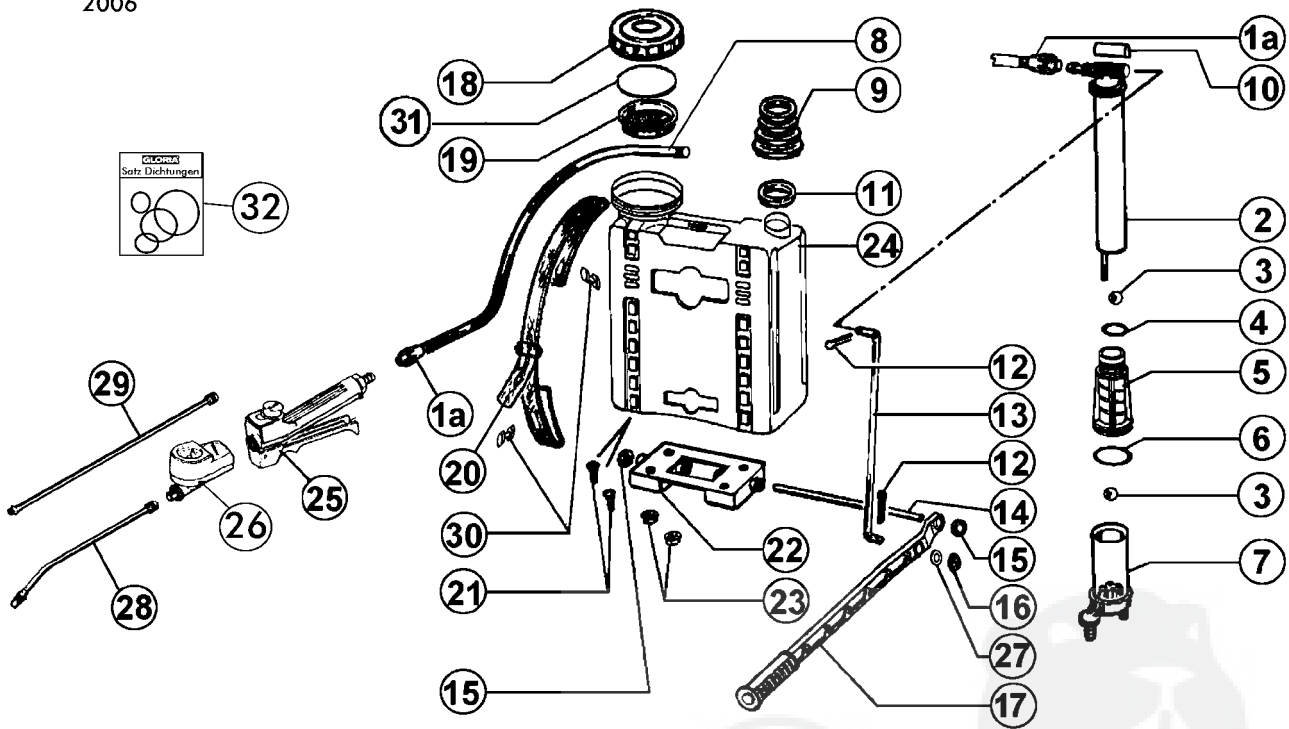
Rev.20061102

# Kolbenrückensprühgerät

## Typ 2012

## Typ 2018

2006



# Kolbenrückensprühgeräte

Typ 2012

Typ 2018

2/2

Rev.20061102



Pos.	Art.-Nr. Nr.	Best.- Nr.	DE Bezeichnung	GB Description	F Désignation
1a	540 314.0000		Schlauchanschlußmutter	Hose terminal nut	Écrou de raccordement
2	727 835.0000		Pumpengehäuse kpl.	Pump housing cpl.	Corps de pompe cpl.
3	610 171.0000		Kugel	Ball	Bille
4	610 172.0000		O-Ring	O-ring	Joint torique
5	540 321.0000		Kolben	Piston	Piston avec pied
6	610 173.0000		O-Ring	O-ring	Joint torique
7	727 836.0000		Zylinder kpl.	Cylinder cpl.	Cylindre cpl.
8	540 279.0000		Spritzschlauch	Hose	Tuyau
9	540 316.0000		Dichtmanschette	Sealing collar	Manchon d'étanchéité
10	540 317.0000		Deckel	Cover	Couvercle
11	540 323.0000		Pumpenführungsring	Pump guide ring	Bague guidage de pompe
12	610 174.0000		Splint	Splint pin	Goupille
13	540 318.0000		Drahtbügel	Wire shackle	Anse métallique
14	540 319.0000		Achse	Axle	Axe
15	610 175.0000		Stopfen	Plug	embout
16	540 322.0000		Verschlußstopfen	Locking cap	Bouchon
17	727 837.0000		Pumpenhebel	Pump lever	Levier de pompage
18	727 838.0000		Behälterdeckel kpl.	Cover cpl.	Couvercle cpl.
19	540 280.0000		Sieb	Sieve	Tamis
20	727 929.0000		Tragriemengurt kpl.	Carrying strap cpl.	Sangle de soutien cpl.
21	610 176.0000		Schraube	Screw	Écrou
22	540 320.0000		Behälterfuß	Foot of tank	Pied de réservoir
23	610 177.0000		Sechskantmutter	Hex. nut	Écrou hexagon
24	727 841.0000		Behälter (2012)	Tank (2012)	Réservoir (2012)
	727 930.0000		Behälter (2018)	Tank (2018)	Réservoir (2018)
25	727 957.0000		Schnellschlußventil kpl.	Trigger control valve cpl.	Robinet gachette cpl.
26	723 900.0000		Aufnahmestutzen mit Manometer	Pressure gauge cpl.	Manomètre cpl.
25+26	727931.0000		Schnellschlußventil m. Manometer kpl.	Trigger control valve with pressure gauge cpl.	Robinet gachette et manometre cpl.
27	610 178.0000		Scheibe	Disc	Rondelle
28	706 500.0000		Spritzrohr kpl. SB	Spraying lance SB	Lance SB
29	705 610.0000		Verlängerungsrohr	Extension lances	Rallonge
30	603 060.0000		Tragriemenknopf	Button for carrying strap	Bouton pour bretelle
31	540 402.0000		Deckeldichtung	Cover seal	Couvercle joint
32	727 932.0000		Satz Dichtungen	Set of seals	Jeu de joints